

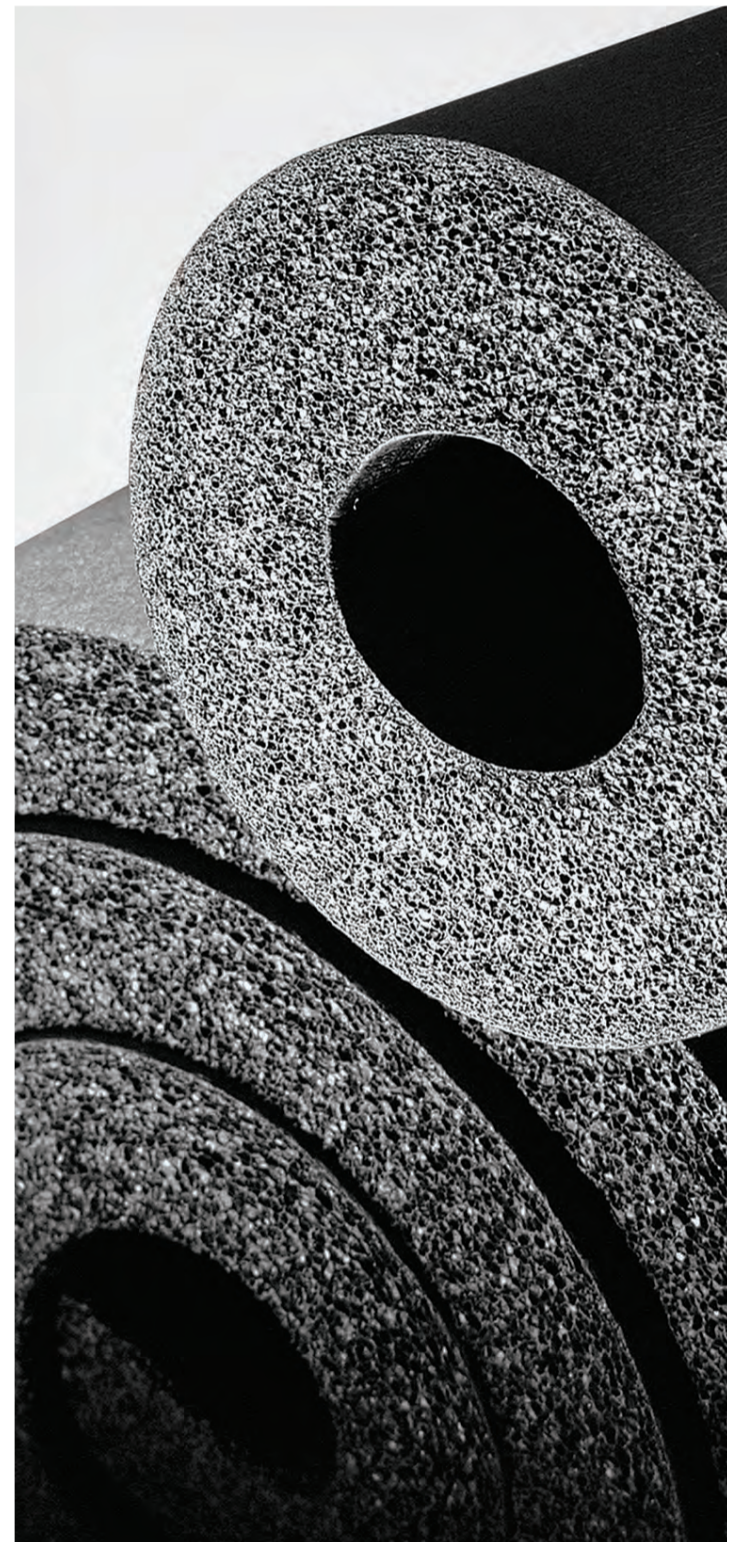


2022

Preisliste

Unsere innovativen Lösungen für Wärme-, Kälte-, Schall- und Brandschutz schaffen einen nachhaltigen Mehrwert für unsere Kunden. Armacell Produkte tragen tagtäglich maßgeblich zur Steigerung der Energieeffizienz auf der ganzen Welt bei.

www.armacell.de



 **armacell**[®]
MAKING A DIFFERENCE AROUND THE WORLD

Inhaltsverzeichnis



Seite

		Heizung - Sanitär	Kälte - Klima	Ummantelungssysteme	Solaranwendungen	Passiver Brandschutz	Schallschutz	Industrie, Schiffsbau & Petrochemische Anlagen
Über Armacell	1 - 1							
Advanced Insulation	2 - 2							
Marktsegmente	3 - 3							
Technische Überlegungen	4 - 4							
Gebäudeverordnung	5 - 5							
Umwelt-Produktdeklarationen	6 - 6							
ArmaPlus Service	7 - 7							
Armacell Anwendungsservice	8 - 8							
AF/ArmaFlex Evo	9 - 18							
AF/ArmaFlex	19 - 34							
ArmaFix AF	35 - 44							
ArmaFlex Ultima	45 - 52							
ArmaFix Ultima	53 - 60	•	•					
NH/ArmaFlex	61 - 66	•	•					•
ArmaFix NH	67 - 74	•	•					•
HT/ArmaFlex	75 - 80	•	•		•	•		•
HT/ArmaFlex S	81 - 84	•	•	•	•		•	•
HT/ArmaFlex Industrial	85 - 88							
SH/ArmaFlex	89 - 96							
Tubolit	97 - 116							
ArmaFlex DuoSolar	117 - 126	•			•			
DuoSolar 220	127 - 132	•			•			
Armalok	133 - 140	•	•				•	
Steinwolle	141 - 146	•				•		
Tubolit Split & DuoSplit	147 - 166							
Okapak	167 - 182	•		•				•
Okabell	183 - 198			•				•
IsoTop	199 - 222	•	•	•				
DanCap	223 - 226	•	•					
Okatherm	227 - 232			•		•		•
Okafix	233 - 236		•			•		
Arma-Chek Silver	237 - 246		•	•				
Arma-Chek D	247 - 250		•	•				
Arma-Chek R	251 - 254							
Arma-Chek Juna	255 - 260							
ArmaProtect	261 - 272					•		
ArmaSound RD	273 - 278							
ArmaSound Barrier E	279 - 282							
ArmaComfort	283 - 290							
ArmaComfort Barrier	291 - 296							
ArmaFlex Rail	297 - 308							
ArmaFlex LTD	309 - 314							
ArmaGel Rail	315 - 318							
ArmaGel HT	319 - 324							
ArmaGel DT	325 - 328							
ArmaFlex Zubehör	329 - 342							

ÜBER ARMACELL

Als Erfinder von flexiblen Dämmstoffen für die Anlagenisolierung und führender Anbieter technischer Schäume entwickelt Armacell innovative und sichere thermische, akustische und mechanische Lösungen mit nachhaltigem Mehrwert für seine Kunden. Armacell Produkte tragen jeden Tag maßgeblich zur Steigerung von Energieeffizienz auf der ganzen Welt bei. Mit 3.000 Mitarbeitern und 23 Produktionsstätten in 15 Ländern ist das Unternehmen in den zwei Geschäftsbereichen Advanced Insulation und Engineered Foams tätig. Armacell konzentriert sich auf die Fertigung von Dämmstoffen für die Anlagenisolierung, Hochleistungs-Schäume für die Hightech- und Leichtbau-Industrie und die Aerogelmatten-Technologie der nächsten Generation. Weitere Informationen finden Sie unter: www.armacell.com. Informationen zu den Produkten finden Sie unter www.armacell.de

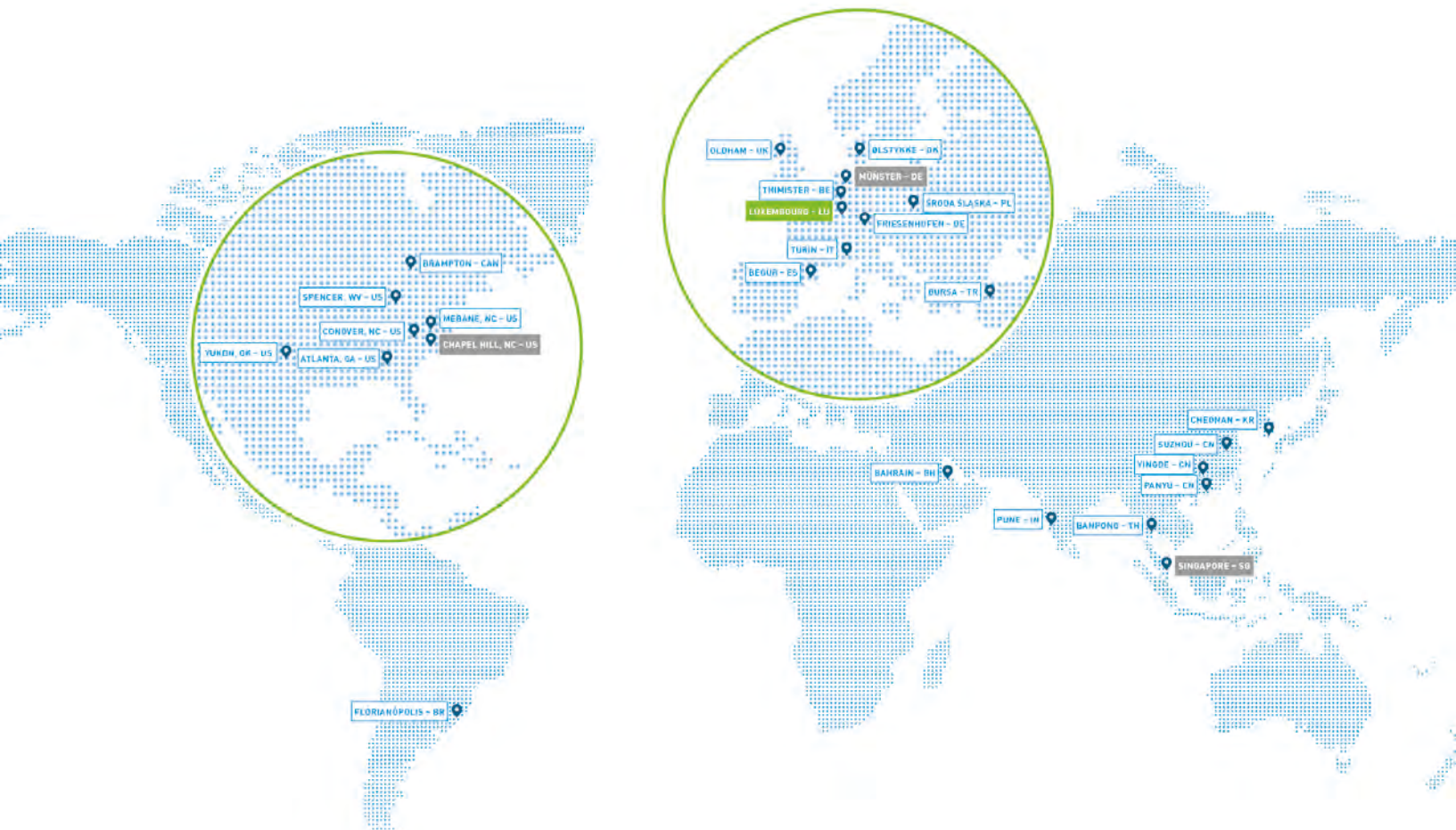


REGIONALE ZENTRALE

Münster, Deutschland

Die europäische Zentrale der Armacell Unternehmensgruppe liegt in Münster. Hier werden vorwiegend Dämmstoffe auf Basis von Synthetikschäumen hergestellt.

Neben den Produktionsanlagen ist in Münster auch das Zentrallager angesiedelt. Dieses wird nicht nur von der Armacell GmbH genutzt, denn von hier erfolgt auch der Versand von Waren und Materialien zu den anderen europäischen Standorten.



Innovative Dämmung

PIONIER FÜR FLEXIBLE DÄMMSTOFFE

1954 entwickelte das Unternehmen ArmaFlex, das erste flexible Dämmprodukt. Damit wurde ein neuer Industriezweig geschaffen – flexible technische Dämmstoffe – den Armacell seither prägt. Heute ist ArmaFlex die weltweit bekannteste Marke für flexible technische Dämmstoffe und der Markenname ist in der Baustoffbranche zum Synonym dafür geworden.



ENERGIEEINSPARUNG

Armacell-Dämmstoffe gehören zu den wenigen Produkten, die mehr Energie einsparen, als für ihre Herstellung verbraucht wird: ArmaFlex spart 140 mal mehr Energie ein, als zu seiner Herstellung benötigt wird.

Angesichts steigender Energiepreise, strengerer Energiespargesetze und des rasanten Klimawandels wird die Dämmung von Haustechnik und Industrieanlagen in Zukunft eine noch wichtigere Rolle spielen.

INNOVATIVE LÖSUNGEN FÜR SPEZIFISCHE ANFORDERUNGEN

Zusätzlich zu konventionellen thermischen Dämmstoffen zum Schutz vor Hitze und Kälte bietet das Unternehmen heute eine große Bandbreite von Armacell Ummantelungssystemen, Brandschutz- und Schalldämmungssystemen, vorgedämmten Rohrleitungen, speziellen Dämmungssystemen für Industrieanwendungen und passendem Zubehör an.

TECHNOLOGIEFÜHRER

In den letzten Jahren entwickelte Armacell außerdem neue Dämmsysteme für Produkte mit geringer Raumentwicklung und den Öl- und Gassektor – einen der wichtigsten Wachstumsmärkte für die Unternehmensgruppe –, die neue Branchenstandards setzen. Als technologisch führendes Unternehmen im Bereich flexibler technischer Dämmmaterialien hält Armacell weltweit mehr als 200 Patente.



Marktsegmente

KÄLTE- UND KLIMATECHNIK

Niedrige Betriebstemperaturen von Kälte- und Klimaanlage führen zur Entstehung von Tauwasser, das Korrosion und Schimmelbildung begünstigt. Dies kann negative Auswirkungen auf die Effizienz und Lebensdauer ungedämmter oder mit Produkten ohne integrierte Dampfsperre gedämmter Anlagen haben. Geschlossenzellige Armaflex Materialien verhindern durch einen hohen Wasserdampfdiffusionswiderstand von bis zu 10.000 μ ein Eindringen von Feuchtigkeit.

HEIZUNG, LÜFTUNG UND KLIMATECHNIK

Dämmung ist ein zentraler Bestandteil aller Kanalsysteme für Heizung, Lüftung und Klimatechnik, deren große Oberflächen erhebliche Wärmeverluste sowie Probleme mit Tauwasser, Schimmelbildung und schlechter Raumluftqualität mit sich bringen.

ArmaFlex Produkte sind staub- und faserfrei und schützen mit integriertem antimikrobiellem Microban® zusätzlich vor Schimmel und Bakterien.

HEIZUNG UND SANITÄR

Durch die Dämmung der Rohrleitungen einer Zentralheizung können Wärmeverluste um bis zu 87 % gesenkt und die Warmwasserspeicher-Effizienz erheblich gesteigert werden. Auch Kaltwasserrohre müssen gedämmt werden, um ein Einfrieren bei Temperaturen unter dem Gefrierpunkt zu verzögern.

Armacell hat außerdem ein vorgedämmtes, UV-resistentes und für hohe Temperaturen geeignetes Dämmmaterial konzipiert, das ideal für Solar-Warmwassersysteme sowie die Isolierung der Rohre von Wärmepumpensystemen geeignet ist und für maximale Effizienz sorgt.



FERTIGUNGSINDUSTRIE

Anlagen der Prozessindustrie wie Rohrleitungen, Luftkanäle, Behälter, Ventile und Flansche sollten gedämmt werden, um sicherzustellen, dass die Temperatur von Dampf, heißem Wasser und Gasen aber auch kalten Flüssigkeiten und Gasen kontrolliert werden kann. Elastomersysteme zur thermischen und akustischen Dämmung eignen sich gleichermaßen für Prozessanwendungen bei hohen und niedrigen Temperaturen. Die leicht zu verarbeitenden ArmaFlex Bögen und Schläuche können zur Minimierung von Wärmeverlusten/-gewinnen, zur Steigerung der Prozesseffizienz, Kontrolle der Tauwasserbildung sowie zum Schutz vor mechanischen Einflüssen und des Personals eingesetzt werden.



ÖL UND GAS

Eine der größten Herausforderungen bei der Dämmung in Marine-, Offshore- und Schwerindustrienumgebungen ist die Bildung von Korrosion unter der Dämmung. Sie führt zum Zersetzen von Rohrleitungen und Metallverkleidungen und hat teure Produktionsstillstände und Wartungsarbeiten zur Folge.

Geschlossenzellige Dämmstoffe und nicht-metallische Ummantelungen stellen eine hervorragende Alternative für die thermische und akustische Dämmung dar und schützen vor mechanischen Einflüssen, Chemikalien und Salzwasser. Vorgefertigte Dämmelemente minimieren in gefährlichen und prozesskritischen Umgebungen den Montageaufwand vor Ort.



Technische Überlegungen

Folgende technische Faktoren sind bei der Spezifizierung von thermischen und akustischen Dämmstoffen für Rohr- und Kanalanlagen in Heizung, Lüftung, Klima- und Kältetechnik sowie in Prozess- und Industrieanlagen zu beachten:

WÄRMELEITFÄHIGKEIT (λ)

Die in $W/(m \cdot K)$ angegebene Wärmeleitfähigkeit gibt Auskunft über die Fähigkeit des Materials, Wärme weiterzuleiten. Gemessen wird sie auf einem 1 m^3 Block. Bei einem Material mit einer hohen Wärmeleitfähigkeit wie Kupfer liegt der Wert bei $0 \text{ }^\circ\text{C}$ beispielsweise bei ca. $400 \text{ W}/(m \cdot K)$, bei einem Material mit geringer Wärmeleitfähigkeit wie AF/ArmaFlex bei $0,033 \text{ W}/(m \cdot K)$.

ENERGIEEINSPARUNG

Der Wärmedurchfluss einer Rohrleitung wird vorrangig durch die Differenz zur Umgebungstemperatur bestimmt, die Wärmeverluste können erheblich sein. Die Dämmung technischer Anlagen in Gebäuden und der Industrie ist deshalb eine der effizientesten Maßnahmen zur Verbesserung der Energieeffizienz und Verlängerung der Systemlebensdauer.

EINFRIEREN VON ROHRLEITUNGEN

Brauchwasseranlagen befinden sich häufig im Außenbereich oder in unbeheizten Räumen, wo die Umgebungstemperatur unter $0 \text{ }^\circ\text{C}$ fallen kann. Gefriert das Wasser, dehnt es sich aus und bringt Rohrleitungen zum Bersten. Deshalb fordern Vorschriften für die Wasserversorgung eine Dämmung der Rohrleitungen, um das Risiko eines Einfrierens zu senken.

EMISSIONSGRAD

Der Emissionsgrad gibt Aufschluss darüber, wie viel Wärmestrahlung die Oberfläche eines Materials bei gleicher Temperatur im Vergleich zu einem schwarzen Körper abgibt.

Je stärker das Reflexionsvermögen eines Materials, desto geringer ist seine Wärmestrahlung. Nicht-metallische Silberummantelungen wie Arma-Chek Silver können beispielsweise im Außenbereich eingesetzt werden, um bei Kälte dämmung einen Wärmegewinn, oder bei Wärmedämmung einen Wärmeverlust zu verhindern.

RAUMLUFTQUALITÄT

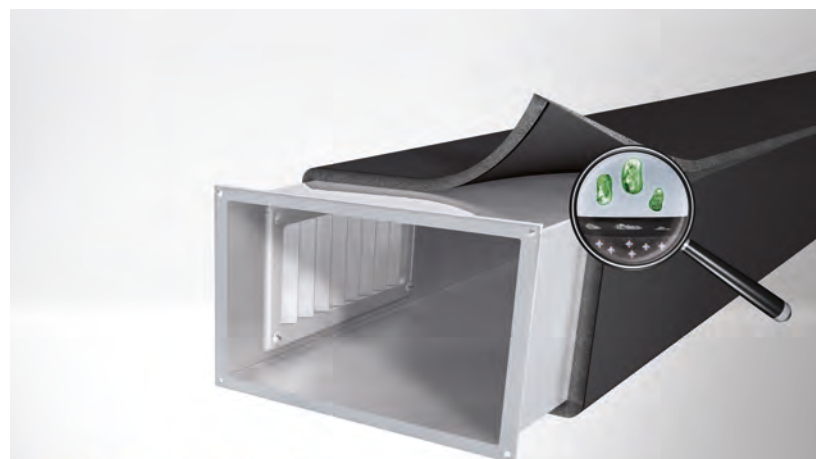
Luftschadstoffe wie künstlich hergestellte organische Chemikalien, industrielle Fasern und saure Staubpartikel sowie Schimmelsporen und Bakterien können die Raumluftqualität in Gebäuden beeinträchtigen.

Staub- und faserfreie Dämmsysteme mit mikrobiellem Microban® Schutz tragen zur Minimierung der Auswirkungen auf die Raumluftqualität bei.

TAUWASSERVERHINDERUNG

Bei Leitungs- und Prozesstemperaturen unter Raumtemperatur kondensiert Wasserdampf an der Oberfläche von Rohrleitungen. Nasse Dämmstoffe verlieren ihre Dämmfähigkeit. Die Folge: kältere Oberflächen, Tauwasserbildung und Korrosion.

Geschlossenzellige AF/ArmaFlex Produkte sind mit einer integrierten Wasserdampfsperre mit einem μ -Wert von ≥ 10.000 ausgestattet.



Bauvorschriften

Eine Vielzahl von Vorschriften regelt in den Mitgliedsstaaten die Spezifizierung und Anwendung von Dämmmaterial in der Haustechnik.



ENERGIELEISTUNG

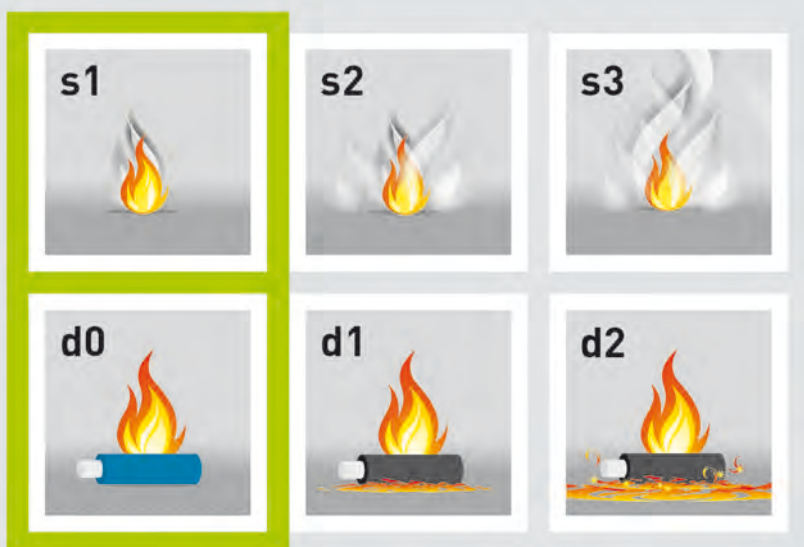
Mit der EU-Richtlinie über die Gesamtenergieeffizienz von Gebäuden, die erstmals am 16.12.2002 veröffentlicht und im Jahr 2010 aktualisiert wurde, sollen die Maßnahmen zur Reduzierung des Energieverbrauchs im Gebäudebereich europaweit von neuen und bestehenden Gebäuden harmonisiert werden. Hauptelement ist die Erstellung von Energieausweisen. Bei neuen Gebäuden müssen die Mitgliedstaaten darüber hinaus gewährleisten, dass die technische, ökologische und wirtschaftliche Einsetzbarkeit alternativer Systeme, wie z.B. erneuerbare Energieträger vor Baubeginn berücksichtigt wird.



CE-KENNZEICHNUNG

Seit August 2012 schreibt eine harmonisierte Europäische Norm die CE-Kennzeichnung aller Bauprodukte für die thermische Dämmung vor.

In der Norm sind Anforderungen an Produkteigenschaften und -merkmale einschließlich Brandverhalten (Euroklassen), Dimensionen und Toleranzen, Wärmeleitfähigkeit, Dimensionsstabilität und Haltbarkeit festgelegt. Sobald die Einhaltung der Vorgaben geprüft und nachgewiesen wurde, wird ein Kenncode auf das Produktetikett aufgedruckt, das Auskunft über die spezifischen technischen Eigenschaften gibt.

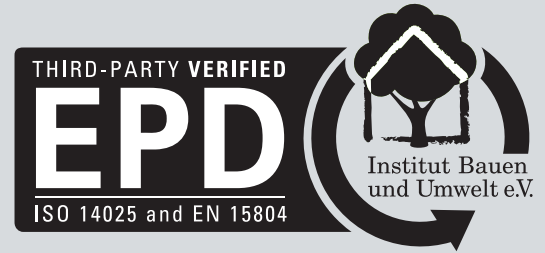


BRANDSCHUTZ (EUROKLASSEN)

Neben den deutschen Brandklassen sind nun auch die Euroklassen für Brandverhalten von A1 bis F mit Zusatzkriterien wie Rauchentwicklung (s1 bis s3) und brennendes Abtropfen/Abfallen (d0 bis d2) aufgeführt.

Umwelt-Produktdeklarationen für ArmaFlex Produkte

Als erster Hersteller flexibler technischer Dämmstoffe veröffentlicht Armacell Umwelt-Produktdeklarationen (EPDs) auf Basis einer unabhängigen Ökobilanz (LCA). Ein Vergleich der in der LCA verzeichneten eingesetzten Primärenergie mit den erzielten Energieeinsparungen zeigt, dass ArmaFlex Dämmstoffe 140 mal mehr Energie einsparen als für Produktion, Transport und Entsorgung benötigt wird.



Die Bedeutung von Umwelt-Produktdeklarationen in der Bauindustrie wächst: Sie bieten eine transparente, unabhängige und reproduzierbare Analyse der Umweltauswirkungen von Bauprodukten und detaillierte Informationen auf Basis aussagekräftiger Daten und Fakten.

Als „Nachhaltigkeitsausweis“ bilden sie die Grundlage für den Bau grüner Gebäude im Rahmen von Zertifizierungsverfahren wie LEED, BREEAM oder DGNB.



ARMAPLUS – GRÖßERE ZUVERLÄSSIGKEIT

Wussten Sie, dass Armacell eine Zertifizierung für Isolierbetriebe anbietet? Nutzen Sie bei allen Fragen rund um Dämmung bereits unsere technische Beratung? Wie berechnen Sie die benötigte Dämmschichtdicke? Höchste Zeit, mehr darüber zu erfahren, wie wir Sie im Arbeitsalltag unterstützen können.



TECHNISCHE BERATUNG UND UNTERSTÜTZUNG VOR ORT

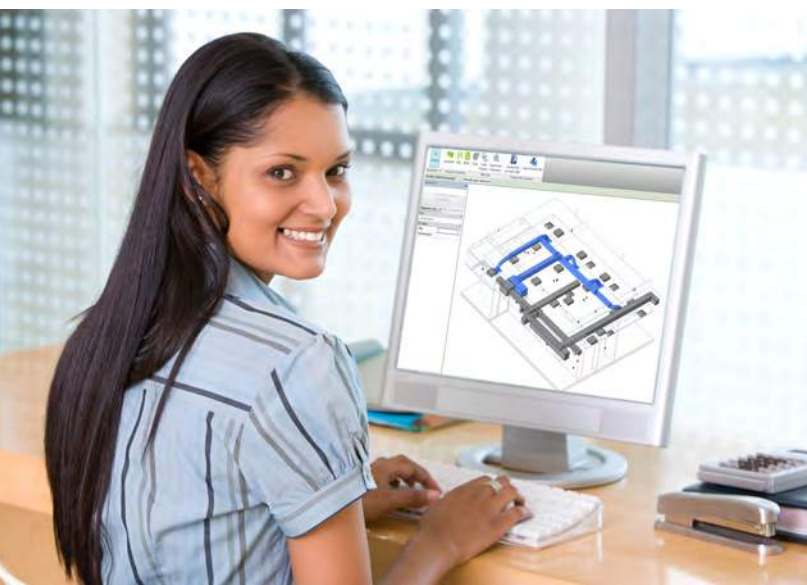
Sie benötigen Unterstützung bei einem Isolierungsprojekt? Ob in Ihrem Unternehmen oder direkt auf der Baustelle – Armacell unterstützt Sie bei der Projektplanung und -realisierung. Setzen Sie sich mit uns in Verbindung! Rufen Sie uns an oder wenden Sie sich an Ihren zuständigen Vertriebsberater. Wir helfen Ihnen gerne und versichern Ihnen, dass keine technische Frage unbeantwortet bleibt. Sie benötigen außerhalb der Geschäftszeiten Hilfe? Auf unserer Website www.armacell.de finden Sie umfassende Informationen und Unterstützung. Sehen Sie sich um!



ARMWIN – DER PROFESSIONELLE DÄMMSCHICHTDICKENRECHNER

Mit der neuen ArmWin-Version können Sie nicht nur die zur Vermeidung von Tauwasser erforderliche Dämmschichtdicke ermitteln, sondern auch alle anderen typischen technischen Berechnungen im Bereich Klima- und Kühlanlagen sowie Heizungs- und Sanitäreanlagen vornehmen – dank der App sogar direkt auf der Baustelle. Sie können die leistungsstarke Software auch auf Ihren Computer herunterladen. Außerdem gibt es Apps für Apple und Android.

Sie finden dieses Programm unter: <http://armwin.armacell.com>



ARMACELL BIM PLUG-IN

Die Zukunft des Bauens ist digital. Auch wenn viele Architekten und Planer dieser Entwicklung noch skeptisch gegenüberstehen, schreitet die Digitalisierung der Bauwirtschaft unaufhaltsam voran. Mit der Möglichkeit, Gebäude vom Entwurf über die Inbetriebnahme und Wartung bis hin zum Rückbau und zur Entsorgung komplett digital zu planen, zu bauen und zu betreiben, bietet „Bauen 4.0“ eine größere Planungssicherheit, Prozessoptimierung, Effizienz und eine höhere Nachhaltigkeit. Armacell ist BIM-Vorreiter im Bereich der technischen Dämmung und bietet jetzt ein Plug-in für die digitale Planung technischer Dämmstoffe in der Gebäudeausrüstung an.



Armacell Anwendungsservice

„Wir verstehen uns als Anbieter von Lösungen für die Isoliertechnik. Dazu gehört neben qualitativ hochwertigen Produkten auch das Wissen um die einwandfreie Anwendung unserer Systeme. Denn nur korrekt berechnete und sauber verarbeitete Dämmsysteme garantieren Langzeitschutz gegen Energieverluste und Tauwasser.“

Georgios Eleftheriadis

Armacell Manager Technisches Marketing EMEA

SCHULUNGEN

Seit mehr als 30 Jahren bieten wir Anwendungsschulungen an, um Qualität und Zuverlässigkeit bei der Verarbeitung unserer Produkte sicherzustellen. Weltweit nehmen jährlich mehrere tausend Monteure an den Schulungen von Armacell teil. Vielerorts wurden hierzu spezielle Schulungszentren eingerichtet. Außerdem trägt Armacell mit einem breiten Schulungsangebot zur Aus- und Weiterbildung bei und bietet Monteuren im Arbeitsalltag auch vor Ort auf der Baustelle wertvolle Unterstützung. Ein weiterer Baustein ist der neue Trainingspass. Der erfolgreiche Abschluss der praxisorientierten Seminare wird mit Zertifikatsstempel und Unterschrift des Armacell Anwendungstechnikers im Trainingspass bescheinigt.

VERARBEITUNGSHANDBÜCHER

Das ArmaFlex Anwendungshandbuch und Videoclips zeigen, wie einfach die Verarbeitung von ArmaFlex ist. Die Broschüre ist

im handlichen A5-Format erhältlich, ideal zum Nachschlagen auf der Baustelle. Sie liefert grundlegende Hinweise zur professionellen Installation und beschreibt in anschaulichen Schritt-für-Schritt-Anleitungen die Vorbereitung und Installation des flexiblen Dämmmaterials. Auch die Anwendung neuer Armacell Materialien, wie beispielsweise selbstklebender ArmaFlex Ultima Schläuche, wird beschrieben.

Anwendungshandbücher sind auch für Arma-Chek-, ArmaComfort- und Tubolit-Produkte erhältlich.

INSTALLATIONSVIDEOS

Komplettiert werden die Anwendungshandbücher durch kurze Video-Clips, in denen wichtige Verarbeitungsmethoden demonstriert werden. Sie folgen dem Aufbau der Verarbeitungshandbücher und können entweder unterstützend zu diesen herangezogen oder auch eigenständig genutzt werden. Die Clips wurden ganz bewusst ohne erläuternde Texte und damit ohne Sprachbarriere konzipiert und sind universell einsetzbar.

Die Verarbeitungsvideos sowie weitere Clips von Armacell finden Sie unter www.armacell.com/videos und direkt im Armacell Kanal der Internetplattform YouTube. Mit mobilen Geräten wie Tablet-PCs und Smartphones können Verarbeiter sich bei möglichen Unsicherheiten direkt auf der Baustelle informieren.





AF/ARMAFLEX EVO

INSTALLIEREN. VERTRAUEN.

A photograph of two men in a workshop setting. The man on the left, wearing glasses and a light blue polo shirt, is holding a roll of dark grey insulation material and gesturing with his hand while speaking. The man on the right, wearing a blue denim shirt, is listening attentively. In the foreground, there are more rolls of insulation and two containers of Armacell ArmaFlex adhesive. A blue circular graphic with a green border is overlaid on the left side of the image.

The new
AF/ArmaFlex
generation

- Bis zu 10 Jahre Systemgewährleistung
- Antimikrobieller Schutz mit MICROBAN®-Technologie
- Weniger Rauchentwicklung ohne Einbußen bei den Dämmeigenschaften

Technische Daten - AF/ArmaFlex Evo

Kurzbeschreibung	Flexibler Elastomerschaum mit verbesserten feuerhemmenden Eigenschaften, geringer Rauchentwicklung, geschlossenzelliger Materialstruktur und integriertem antimikrobiellem Schutz durch Microban. Geeignet für den Einsatz in HVAC, Kälte- und verfahrenstechnischen Anlagen.
Materialtyp	Elastomerschaum auf Basis synthetischen Kautschuks. Werkmäßig hergestellter flexibler Elastomerschaum (FEF) gemäß EN 14304.
Farbe	schwarz
Spezielle Materialhinweise	Selbstklebebeschichtung: Haftkleber-Beschichtung auf modifizierter Acrylat-Basis mit Gitternetzstruktur und einer Abdeckung aus Polyethylen-Folie. Die Schutzfolie der Klebeschicht von selbstklebenden Produkten kann Spuren von Silikon enthalten.
Anwendungen	Dämmung und Schutz von Rohren, Luftkanälen und Behältern (inkl. Rohrbogen, Armaturen, Flanschen) in Kälte- und Klimaanlage sowie verfahrenstechnischen Anlagen, zur Tauwasserverhinderung und Energieeinsparung. Körperschall-Reduzierung in Brauchwasser- und Abwasseranlagen.
Besonderheiten	Zunehmende Dämmschichtdicken der Schläuche stellen gleichbleibende Oberflächentemperaturen bei steigendem Rohrdurchmesser sicher.
Hinweise	Die Leistungserklärung ist gemäß Artikel 7(3) der EU-Verordnung Nr. 305/2011 auf unserer Homepage verfügbar: www.armacell.com/DoP

Eigenschaft	Wert/Beurteilung	Prüfzeugnis ¹	Überwachung ²	Besondere Hinweise
Temperaturbereich				
Anwendungsbereich	Obere Anwendungsgrenztemperatur + 110 °C Untere Anwendungsgrenztemperatur ¹ -50 °C	(+ 85 °C bei vollflächiger Verklebung von Platte oder Tape auf dem Objekt.) EU 7431	○/●	Geprüft gemäß EN 14706, EN 14707 und EN 14304 EN 14304
Wärmeleitfähigkeit				
Wärmeleitfähigkeit	ϑ_m +/-0 °C Schläuche $\lambda \leq 0,033$ W/(m · K) $[33 + 0,1 \cdot \vartheta_m + 0,0008 \cdot \vartheta_m^2]/1000$ Schläuche (AF-EVO-1 to AF-EVO-4) Schläuche $\lambda \leq 0,036$ W/(m · K) $[36 + 0,1 \cdot \vartheta_m + 0,0008 \cdot \vartheta_m^2]/1000$ Schläuche (AF-EVO-5 to AF-EVO-6) Platten 3 - 32 mm, Tape $\lambda \leq 0,036$ W/(m · K) $[36 + 0,1 \cdot \vartheta_m + 0,0008 \cdot \vartheta_m^2]/1000$ Platten > 32 - 50 mm $\lambda \leq 0,037$ W/(m · K) $[37 + 0,1 \cdot \vartheta_m + 0,0008 \cdot \vartheta_m^2]/1000$	EU 7431	○/●	Deklariert gemäß EN ISO 13787 Prüfung nach EN 12667 EN ISO 8497
Wasserdampfdiffusionswiderstand				
Wasserdampfdiffusionswiderstand	Schläuche (AF-EVO-1 to AF-EVO-4) $\mu \geq 10.000$ Schläuche (AF-EVO-5 to AF-EVO-6) $\mu \geq 7.000$ Platten 3-50 mm, Tape $\mu \geq 7.000$	EU 7431	○/●	Prüfung nach EN 12086 und EN 13469
Brandverhalten				
Baustoffklasse	Schläuche $B_L-s2,d0$ Platten, Tape $B-s2,d0$ Schläuche / Platten mit ArmaFix AF $B_L-s2,d0$	EU 7431	○/●	Klassifiziert gemäß EN 13501-1 Prüfung nach EN 13823 EN ISO 11925-2
Sonstige Brandklasse	UL-zugelassen $V-0, 5 VA$	EU 7558	○/●	Prüfung nach UL94, IEC 60695 und Can/CSA-C.22.2 No0.17., UL 746C
Praktisches Brandverhalten	Selbstverlöschend, nicht tropfend, leitet kein Feuer			
Bauteil-Feuerwiderstand	$\leq R90$ (P-3849/5370 MPA BS)	D 5328 EU 7431		Prüfung nach DIN 4102-11

Technische Daten - AF/ArmaFlex Evo

Abmessungen und Toleranzen	Gemäß EN 14304, Tabelle 1	EU 7431	Prüfung nach EN 822, EN 823, EN 13467
UV-Beständigkeit ²	Schutz vor UV-Strahlung ist notwendig.	TB 142	
Lagerung und Haltbarkeit	Selbstklebende Bänder, selbstklebende Platten, selbstklebende Schläuche: 1 Jahr		Lagerung in trockenen, sauberen Räumen bei normaler Luftfeuchte (50% bis 70%) und Raumtemperatur (0 °C - 35 °C).

1. Bei Temperaturen unter -50 °C fragen Sie bitte unseren Kundenservice nach den entsprechenden technischen Informationen.
 2. Bei Anwendungen mit UV-Belastung muss Armaflex innerhalb von 3 Tagen mit einer Ummantelung geschützt werden.
- *1 Weitere Dokumente wie Prüfzeugnisse, Zulassungen und ähnliches können unter Nennung der angegebenen Registriernummer angefordert werden.
- *2 ●: Offizielle Überwachung durch unabhängige Institute und/oder Prüfbehörden
○: Werkseigene Produktionskontrolle

Alle Daten und technischen Informationen basieren auf Ergebnissen, die unter typischen Anwendungsbedingungen erzielt wurden. Empfänger dieser Informationen sollten in ihrem eigenen Interesse und auf eigene Verantwortung rechtzeitig mit uns klären, ob die Daten und Informationen für den beabsichtigten Anwendungsbereich anwendbar sind. Installationsanweisungen finden Sie in unserem Armaflex Montagehandbuch. Bitte wenden Sie sich an unseren Außendienst, bevor Sie Edelstahl isolieren.

AF/ArmaFlex Evo Schläuche



Länge 2,0 m, Farbe schwarz

Rohr max. Außen-Ø [mm]	Innen-Ø min/ max [mm]	AF-1 Dämmschichtdicke 7,0 mm - 10,0 mm				AF-2 Dämmschichtdicke 9,5 mm - 16,0 mm			
		DSD [mm]	Bestell-Nr.	m/Karton	€/m	DSD [mm]	Bestell-Nr.	m/Karton	€/m
6	7,0 - 8,5	7,0	AF-EVO-1-006	360	4,69	9,5	AF-EVO-2-006	288	6,15
8	9,0 - 10,5	7,0	AF-EVO-1-008 ●	310	4,77	10,0	AF-EVO-2-008	240	6,61
10	11,0 - 12,5	7,5	AF-EVO-1-010	300	5,01	11,0	AF-EVO-2-010	170	7,06
12	13,0 - 14,5	7,5	AF-EVO-1-012	234	5,37	11,0	AF-EVO-2-012	168	7,54
15	16,0 - 17,5	8,0	AF-EVO-1-015	192	5,59	11,5	AF-EVO-2-015	130	8,49
18	19,0 - 20,5	8,0	AF-EVO-1-018	140	5,98	11,5	AF-EVO-2-018	120	9,22
22	23,0 - 24,5	8,5	AF-EVO-1-022	132	6,65	12,0	AF-EVO-2-022	100	9,98
25	26,0 - 27,5	8,5	AF-EVO-1-025	108	7,06	12,5	AF-EVO-2-025	88	10,36
28	29,0 - 30,5	8,5	AF-EVO-1-028	100	7,46	12,5	AF-EVO-2-028	84	10,82
30	31,0 - 33,0	9,0	AF-EVO-1-030 ●	96	7,85	12,5	AF-EVO-2-030 ●	72	11,79
32	33,0 - 35,0	9,0	AF-EVO-1-032	84	8,13	13,0	AF-EVO-2-032	64	12,56
35	36,0 - 38,0	9,0	AF-EVO-1-035	76	8,38	13,0	AF-EVO-2-035	62	13,09
38	39,0 - 41,0	9,0	AF-EVO-1-038 ●	70	8,83	-	-	-	-
40	41,0 - 43,0	-	-	-	-	13,5	AF-EVO-2-040	44	13,95
42	43,5 - 45,5	9,0	AF-EVO-1-042	60	9,56	13,5	AF-EVO-2-042	48	14,70
45	46,0 - 47,5	9,0	AF-EVO-1-045 ●	56	10,37	-	-	-	-
48	49,5 - 51,5	9,0	AF-EVO-1-048	50	11,10	13,5	AF-EVO-2-048	44	17,66
50	51,0 - 53,0	-	-	-	-	13,5	AF-EVO-2-050	32	19,48
54	55,0 - 57,0	9,0	AF-EVO-1-054	48	13,02	13,5	AF-EVO-2-054	36	21,25
57	58,0 - 60,0	9,0	AF-EVO-1-057 ●	40	14,48	14,0	AF-EVO-2-057 ●	34	22,64
60	61,5 - 63,5	9,0	AF-EVO-1-060	36	16,18	14,0	AF-EVO-2-060	32	23,29
64	65,0 - 67,5	9,5	AF-EVO-1-064	32	18,06	14,0	AF-EVO-2-064	30	24,18
70	71,0 - 73,5	9,5	AF-EVO-1-070	32	19,80	14,0	AF-EVO-2-070	28	27,35
76	77,0 - 79,5	9,5	AF-EVO-1-076	28	21,64	14,0	AF-EVO-2-076	28	29,28
80	81,0 - 84,0	9,5	AF-EVO-1-080	24	23,76	14,5	AF-EVO-2-080	24	32,14
89	90,5 - 93,0	9,5	AF-EVO-1-089	22	26,21	14,5	AF-EVO-2-089	22	34,93
102	105,0 - 108,0	9,5	AF-EVO-1-102	16	36,21	14,5	AF-EVO-2-102	18	45,89
108	109,5 - 113,0	9,5	AF-EVO-1-108	16	39,57	14,5	AF-EVO-2-108	18	50,03
110	112,0 - 116,0	9,5	AF-EVO-1-110	16	41,12	15,0	AF-EVO-2-110 ●	16	52,36
114	116,0 - 120,0	9,5	AF-EVO-1-114	16	42,50	15,0	AF-EVO-2-114	16	54,75
125	127,0 - 131,0	9,5	AF-EVO-1-125	12	55,76	15,0	AF-EVO-2-125	12	67,91
133	135,0 - 139,0	-	-	-	-	15,5	AF-EVO-2-133	12	70,66
140	142,0 - 146,0	10,0	AF-EVO-1-140	12	60,18	15,5	AF-EVO-2-140	8	72,77
160	162,0 - 166,0	10,0	AF-EVO-1-160	8	68,61	16,0	AF-EVO-2-160	8	85,07

AF/ArmaFlex Evo Schläuche



Länge 2,0 m, Farbe schwarz

Rohr max. Außen-Ø [mm]	Innen-Ø min/ max [mm]	AF-3 Dämmschichtdicke 12,5 mm - 19,0 mm				AF-4 Dämmschichtdicke 15,5 mm - 25,0 mm			
		DSD [mm]	Bestell-Nr.	m/Karton	€/m	DSD [mm]	Bestell-Nr.	m/Karton	€/m
6	7,0 - 8,5	-	-	-	-	15,5	AF-EVO-4-006	120	12,17
10	11,0 - 12,5	12,5	AF-EVO-3-010	156	10,73	15,5	AF-EVO-4-010	110	12,28
12	13,0 - 14,5	13,0	AF-EVO-3-012	144	11,35	16,0	AF-EVO-4-012	100	13,02
15	16,0 - 17,5	14,0	AF-EVO-3-015	108	13,52	17,0	AF-EVO-4-015	88	15,59
18	19,0 - 20,5	14,0	AF-EVO-3-018	96	14,06	17,5	AF-EVO-4-018	70	16,16
22	23,0 - 24,5	14,5	AF-EVO-3-022	84	15,87	18,0	AF-EVO-4-022	60	18,40
25	26,0 - 27,5	-	-	-	-	18,5	AF-EVO-4-025	56	21,56
28	29,0 - 30,5	15,5	AF-EVO-3-028	64	18,56	19,0	AF-EVO-4-028	48	21,98
30	31,0 - 33,0	-	-	-	-	19,0	AF-EVO-4-030 ●	40	22,66
32	33,0 - 35,0	-	-	-	-	19,5	AF-EVO-4-032	40	24,09
35	36,0 - 38,0	16,0	AF-EVO-3-035	46	21,80	19,5	AF-EVO-4-035	36	25,46
40	41,0 - 43,0	-	-	-	-	20,5	AF-EVO-4-040	32	27,14
42	43,5 - 45,5	16,5	AF-EVO-3-042	40	24,54	20,5	AF-EVO-4-042	32	28,72
45	46,0 - 47,5	-	-	-	-	20,5	AF-EVO-4-045 ●	28	31,91
48	49,5 - 51,5	16,5	AF-EVO-3-048	32	29,88	21,0	AF-EVO-4-048	24	35,06
50	51,0 - 53,0	-	-	-	-	21,0	AF-EVO-4-050 ●	24	37,39
54	55,0 - 57,0	17,0	AF-EVO-3-054	28	34,16	21,0	AF-EVO-4-054	24	39,68
57	58,0 - 60,0	-	-	-	-	21,5	AF-EVO-4-057 ●	20	43,32
60	61,5 - 63,5	17,0	AF-EVO-3-060	24	38,02	21,5	AF-EVO-4-060	20	44,37
64	65,0 - 67,5	17,0	AF-EVO-3-064	20	40,31	21,5	AF-EVO-4-064	18	47,22
70	71,0 - 73,5	17,5	AF-EVO-3-070	18	43,52	22,0	AF-EVO-4-070	16	50,46
76	77,0 - 79,5	17,5	AF-EVO-3-076	16	47,02	22,0	AF-EVO-4-076	16	54,60
80	81,0 - 84,0	-	-	-	-	22,5	AF-EVO-4-080	16	58,44
89	90,5 - 93,0	18,0	AF-EVO-3-089	16	52,87	22,5	AF-EVO-4-089	12	60,54
102	105,0 - 108,0	-	-	-	-	23,0	AF-EVO-4-102	10	79,13
108	109,5 - 113,0	18,0	AF-EVO-3-108	12	73,55	23,0	AF-EVO-4-108	10	83,65
110	112,0 - 116,0	18,0	AF-EVO-3-110	12	75,96	23,0	AF-EVO-4-110	10	85,97
114	116,0 - 120,0	18,5	AF-EVO-3-114	12	78,15	23,5	AF-EVO-4-114	10	88,22
125	127,0 - 131,0	18,5	AF-EVO-3-125 ●	12	89,07	23,5	AF-EVO-4-125 ●	8	98,14
133	135,0 - 139,0	19,0	AF-EVO-3-133	8	92,59	24,0	AF-EVO-4-133	6	101,99
140	142,0 - 146,0	19,0	AF-EVO-3-140	8	97,44	24,5	AF-EVO-4-140	6	107,99
160	162,0 - 166,0	19,0	AF-EVO-3-160	6	112,15	25,0	AF-EVO-4-160	6	123,80
168	170,0 - 174,0	-	-	-	-	25,0	AF-EVO-4-168	4	132,87

AF/ArmaFlex Evo Schläuche



Länge 2,0 m, Farbe schwarz

Rohr max. Außen-Ø [mm]	Innen-Ø min/max [mm]	AF-5 Dämmschichtdicke 25,0 mm - 32,0 mm				AF-6 Dämmschichtdicke 32,0 mm - 45,0 mm			
		DSD [mm]	Bestell-Nr.	m/Karton	€/m	DSD [mm]	Bestell-Nr.	m/Karton	€/m
10	11,0 - 12,5	-	-	-	-	32,0	AF-EVO-6-010	40	28,70
12	13,0 - 14,5	-	-	-	-	32,0	AF-EVO-6-012	36	30,62
15	16,0 - 17,5	-	-	-	-	32,0	AF-EVO-6-015	32	31,61
18	19,0 - 20,5	25,0	AF-EVO-5-018	42	23,75	32,0	AF-EVO-6-018	32	32,50
22	23,0 - 24,5	25,0	AF-EVO-5-022	36	25,20	33,5	AF-EVO-6-022	28	34,53
25	26,0 - 27,5	25,0	AF-EVO-5-025 ●	40	26,30	-	-	-	-
28	29,0 - 30,5	25,0	AF-EVO-5-028	36	29,45	35,0	AF-EVO-6-028	24	38,28
30	31,0 - 33,0	26,0	AF-EVO-5-030 ●	32	30,46	-	-	-	-
32	33,0 - 35,0	26,0	AF-EVO-5-032 ●	24	29,59	-	-	-	-
35	36,0 - 38,0	27,0	AF-EVO-5-035	24	32,35	35,0	AF-EVO-6-035	18	44,44
42	41,0 - 43,0	27,0	AF-EVO-5-042	22	40,57	36,5	AF-EVO-6-042	16	55,33
48	49,5 - 51,5	27,5	AF-EVO-5-048	16	47,41	37,5	AF-EVO-6-048	12	59,97
54	55,0 - 57,0	28,5	AF-EVO-5-054	16	53,56	38,0	AF-EVO-6-054	12	69,33
57	58,0 - 60,0	-	-	-	-	38,5	AF-EVO-6-057 ●	12	72,36
60	61,5 - 63,5	29,0	AF-EVO-5-060	12	58,17	39,0	AF-EVO-6-060	10	74,75
64	65,0 - 67,5	29,0	AF-EVO-5-064 ●	12	61,35	39,5	AF-EVO-6-064	10	78,60
70	71,0 - 73,5	29,5	AF-EVO-5-070 ●	12	64,61	40,0	AF-EVO-6-070	8	84,72
76	77,0 - 79,5	30,0	AF-EVO-5-076	10	68,80	40,5	AF-EVO-6-076	8	89,14
89	90,5 - 93,0	30,5	AF-EVO-5-089	8	76,33	41,5	AF-EVO-6-089	6	98,61
102	105,0 - 108,0	-	-	-	-	42,5	AF-EVO-6-102 ●	6	113,78
108	109,5 - 113,0	31,0	AF-EVO-5-108	6	105,43	42,5	AF-EVO-6-108	4	134,01
114	112,0 - 116,0	31,5	AF-EVO-5-114	6	111,18	43,0	AF-EVO-6-114	4	144,23
125	127,0 - 131,0	31,5	AF-EVO-5-125	6	122,08	44,0	AF-EVO-6-125	4	158,15
133	135,0 - 139,0	-	-	-	-	44,0	AF-EVO-6-133 ●	4	168,52
140	142,0 - 146,0	32,0	AF-EVO-5-140	6	136,10	44,5	AF-EVO-6-140 ●	4	178,91
160	162,0 - 166,0	-	-	-	-	45,0	AF-EVO-6-160 ●	4	208,61
168	170,0 - 174,0	32,0	AF-EVO-5-168	4	164,02	45,0	AF-EVO-6-168 ●	4	219,09

Längentoleranz für Schläuche ± 1,5 %

Dickentoleranz
 AF-1, AF-2: ± 1,0 mm
 AF-3, AF-4: ± 1,5 mm
 AF-5: ± 2,5 mm
 AF-6: ± 3,0 mm

● Keine Lagerware. Lieferung auf Anfrage.

AF/ArmaFlex Evo Schläuche selbstklebend



Länge 2,0 m, Tangentialschnitt

Rohr max. Außen-Ø [mm]	Innen-Ø min/max [mm]	AF-1 Dämmschichtdicke 8,0 mm - 9,5 mm				AF-2 Dämmschichtdicke 11,5 mm - 14,5 mm			
		DSD [mm]	Bestell-Nr.	m/Karton	€/m	DSD [mm]	Bestell-Nr.	m/Karton	€/m
12	13,0 - 14,5	7,5	AF-EVO-1-012-A ○	234	7,21	11,0	AF-EVO-2-012-A ○	168	10,45
15	16,0 - 17,5	8,0	AF-EVO-1-015-A ○	192	7,50	11,5	AF-EVO-2-015-A ○	130	11,01
18	19,0 - 20,5	8,0	AF-EVO-1-018-A	140	7,97	11,5	AF-EVO-2-018-A	120	11,73
22	23,0 - 24,5	8,5	AF-EVO-1-022-A	132	8,67	12,0	AF-EVO-2-022-A	100	12,56
28	29,0 - 30,5	8,5	AF-EVO-1-028-A	100	9,56	12,5	AF-EVO-2-028-A	84	13,47
30	31,0 - 33,0	9,0	AF-EVO-1-030-A	96	10,24	-	-	-	-
35	36,0 - 38,0	9,0	AF-EVO-1-035-A	76	10,52	13,0	AF-EVO-2-035-A	62	15,87
42	43,5 - 45,5	9,0	AF-EVO-1-042-A	60	11,78	13,5	AF-EVO-2-042-A	48	17,46
48	49,5 - 51,5	9,0	AF-EVO-1-048-A	50	13,39	13,5	AF-EVO-2-048-A	44	20,49
54	55,0 - 57,0	9,0	AF-EVO-1-054-A	48	15,27	13,5	AF-EVO-2-054-A	36	24,09
60	61,5 - 63,5	9,0	AF-EVO-1-060-A	36	18,64	14,0	AF-EVO-2-060-A	32	26,27
64	65,0 - 67,5	-	-	-	-	14,0	AF-EVO-2-064-A	30	28,35
70	71,0 - 73,5	-	-	-	-	14,0	AF-EVO-2-070-A	28	30,46
76	77,0 - 79,5	9,5	AF-EVO-1-076-A	28	24,35	14,0	AF-EVO-2-076-A	28	32,55
89	90,5 - 93,0	9,5	AF-EVO-1-089-A ●	22	29,11	14,5	AF-EVO-2-089-A	22	38,42

AF/ArmaFlex Evo Schläuche selbstklebend



Länge 2,0 m, Tangentialschnitt

Rohr max. Außen-Ø [mm]	Innen-Ø min/max [mm]	AF-3 Dämmschichtdicke 13,5 mm - 17,5 mm				AF-4 Dämmschichtdicke 17,0 mm - 22,5 mm			
		DSD [mm]	Bestell-Nr.	m/Karton	€/m	DSD [mm]	Bestell-Nr.	m/Karton	€/m
15	16,0 - 17,5	14,0	AF-EVO-3-015-A	108	16,49	17,0	AF-EVO-4-015-A	88	18,80
18	19,0 - 20,5	14,0	AF-EVO-3-018-A	96	17,09	17,5	AF-EVO-4-018-A	70	19,39
22	23,0 - 24,5	14,5	AF-EVO-3-022-A	84	18,93	18,0	AF-EVO-4-022-A	60	21,63
28	29,0 - 30,5	15,5	AF-EVO-3-028-A	64	21,79	19,0	AF-EVO-4-028-A	48	25,30
35	36,0 - 38,0	16,0	AF-EVO-3-035-A	46	24,89	19,5	AF-EVO-4-035-A	36	28,83
42	43,5 - 45,5	16,5	AF-EVO-3-042-A	40	27,78	20,5	AF-EVO-4-042-A	32	32,21
48	49,5 - 51,5	16,5	AF-EVO-3-048-A	32	33,21	21,0	AF-EVO-4-048-A	24	38,64
54	55,0 - 57,0	17,0	AF-EVO-3-054-A	28	37,52	21,0	AF-EVO-4-054-A	24	43,31
60	61,5 - 63,5	17,0	AF-EVO-3-060-A	24	41,61	21,5	AF-EVO-4-060-A	20	48,14
64	65,0 - 67,5	-	-	-	-	21,5	AF-EVO-4-064-A ●	18	50,27
70	71,0 - 73,5	-	-	-	-	22,0	AF-EVO-4-070-A	16	53,45
76	77,0 - 79,5	17,5	AF-EVO-3-076-A	16	50,82	22,0	AF-EVO-4-076-A	16	58,67
89	90,5 - 93,0	18,0	AF-EVO-3-089-A	16	56,98	22,5	AF-EVO-4-089-A	12	64,92

Längentoleranz für Schläuche ± 1,5 %

Dickentoleranz AF-1, AF-2: ±1,0 mm
AF-3, AF-4: ±1,5 mm

○ Bei diesem Artikel wird die Selbstklebenart als Tangentialschnitt ausgeführt.

● Keine Lagerware. Lieferung auf Anfrage.

AF/ArmaFlex Evo Schläuche endlos



Rohr max. Außen-Ø [mm]	Innen-Ø min/max [mm]	AF-1 Dämmschichtdicke 7,0 mm - 8,5 mm				AF-2 Dämmschichtdicke 9,5 mm - 12,5 mm			
		DSD [mm]	Bestell-Nr.	m/Karton	€/m	DSD [mm]	Bestell-Nr.	m/Karton	€/m
6	7,0 - 8,5	7,0	AF-EVO-1-006/E	90	4,69	9,5	AF-EVO-2-006/E	60	6,15
8	9,0 - 10,5	7,0	AF-EVO-1-008/E	80	4,77	10,0	AF-EVO-2-008/E	55	6,61
10	11,0 - 12,5	7,5	AF-EVO-1-010/E	60	5,01	11,0	AF-EVO-2-010/E	35	7,06
12	13,0 - 14,5	7,5	AF-EVO-1-012/E	50	5,37	11,0	AF-EVO-2-012/E	32	7,54
15	16,0 - 17,5	8,0	AF-EVO-1-015/E	40	5,59	11,5	AF-EVO-2-015/E	32	8,49
18	19,0 - 20,5	8,0	AF-EVO-1-018/E	35	5,98	11,5	AF-EVO-2-018/E	30	9,22
22	23,0 - 24,5	8,5	AF-EVO-1-022/E	30	6,65	12,0	AF-EVO-2-022/E	26	9,98
28	29,0 - 30,5	8,5	AF-EVO-1-028/E	28	7,46	12,5	AF-EVO-2-028/E	20	10,82

Längentoleranz für Schläuche ± 1,5 %

Dickentoleranz ≤ 6 mm: ±1,0 mm
7-19 mm: ±1,5 mm
> 19 mm: ±2,0 mm

AF/ArmaFlex Evo Platten



Länge 2,0 , Breite 0,5 , Farbe schwarz

Platten Dämmschichtdicke			
Bestell-Nr.	DSD [mm]	m ² /Karton	€/m ²
AF-EVO-10MM	10,0	13	97,67
AF-EVO-13MM	13,0	9	137,68
AF-EVO-16MM	16,0	8	189,99
AF-EVO-19MM	19,0	7	189,99
AF-EVO-25MM	25,0	5	239,19
AF-EVO-32MM	32,0	4	321,08
AF-EVO-50MM	50,0	3	494,09

Längentoleranz für Platten ±1,5 %

Dickentoleranz für Platten 10-19 mm: ±1,5 mm
>19 mm: ±2,0 mm

Bemerkung Eine 1 m²-Platte kann durch zwei 0,5 m²-Platten ersetzt werden.

AF/ArmaFlex Evo Platten selbstklebend



Länge 2,0 m, Breite 0,5 m

Platten selbstklebend Dämmschichtdicke			
Bestell-Nr.	DSD [mm]	m ² /Karton	€/m ²
AF-EVO-10MM/A	10,0	13	119,68
AF-EVO-13MM/A	13,0	9	159,81
AF-EVO-19MM/A	19,0	7	211,39
AF-EVO-25MM/A	25,0	5	260,77
AF-EVO-32MM/A	32,0	4	342,78
AF-EVO-50MM/A	50,0	3	513,59

Längentoleranz für Platten	±1,5 %
Dickentoleranz für Platten	10 -19 mm: ±1,5 mm >19 mm: ±2,0 mm
Bemerkung	Eine 1 m ² -Platte kann durch zwei 0,5 m ² -Platten ersetzt werden.

AF/ArmaFlex Evo Platten endlos



Breite 1,0 m

Platten endlos Dämmschichtdicke				
Bestell-Nr.	DSD [mm]	Länge [m]	m ² /Karton	€/m ²
AF-EVO-03MM/E	3,0	30	30	80,93
AF-EVO-06MM/E	6,0	15	15	82,93
AF-EVO-10MM/E	10,0	10	10	84,93
AF-EVO-13MM/E	13,0	8	8	119,72
AF-EVO-16MM/E	16,0	7	7	165,21
AF-EVO-19MM/E	19,0	6	6	165,21
AF-EVO-25MM/E	25,0	4	4	207,99
AF-EVO-32MM/E	32,0	3	3	279,20

Längentoleranz für Platten	± 1,5 %
Dickentoleranz für Platten	3 mm: +1,5 mm 6 mm: ±1,0 mm 7-19 mm: ±1,5 mm > 19 mm: ±2,0 mm
Bemerkung	Eine 1 m ² -Platte kann durch zwei 0,5 m ² -Platten ersetzt werden.

AF/ArmaFlex Evo Platten endlos selbstklebend



Breite 1,0 m

Platten endlos selbstklebend Dämmschichtdicke				
Bestell-Nr.	DSD [mm]	Länge [m]	m ² /Karton	€/m ²
AF-EVO-03MM/EA	3,0	30	30	100,07
AF-EVO-06MM/EA	6,0	15	15	102,07
AF-EVO-10MM/EA	10,0	10	10	104,07
AF-EVO-13MM/EA	13,0	8	8	138,97
AF-EVO-16MM/EA	16,0	7	7	183,82
AF-EVO-19MM/EA	19,0	6	6	183,82
AF-EVO-25MM/EA	25,0	4	4	226,76
AF-EVO-32MM/EA	32,0	3	3	298,07

Längentoleranz für Platten	± 1,5 %
Dickentoleranz für Platten	3 mm: +1,5 mm 6 mm: ±1,0 mm 7-19 mm: ±1,5 mm > 19 mm: ±2,0 mm
Bemerkung	Eine 1 m ² -Platte kann durch zwei 0,5 m ² -Platten ersetzt werden.

AF/ArmaFlex Evo Tape selbstklebend



Bestell-Nr.	Breite [mm]	Länge [m]	Dicke [mm]	Rollen/Karton	€/Rolle
AF-EVO-TAPE-MC	50,0	15	3	12	166,86
AF-EVO-TAPE-MC/6	50,0	15	3	6	166,86

AF/ArmaFlex Evo Kleber



Bestell-Nr.	Beschreibung	Stück/Karton	€/Stück
ADH-525/0,5	ArmaFlex 525 Kleber 0,5 Liter Dose	12	36,92
ADH-525/1,0	ArmaFlex 525 Kleber 1,0 Liter Dose	12	60,83
ADH-525/2,5	ArmaFlex 525 Kleber 2,5 Liter Dose	8	146,23

 armacell®

AF/ARMAFLEX

INSTALLIEREN. VERTRAUEN.



- Bis zu 10 Jahre Systemgewährleistung
- Antimikrobieller Schutz mit MICROBAN®-Technologie
- Zuverlässige Tauwassererhöhung und Prävention von Korrosion unter der Dämmung (CUI)

EPD
Environmental Product Declaration 

FM
APPROVED

RAL
GÜTEZEICHEN

Dämmstoffe aus
Schaumkunststoffen
FEF / PEF

BUREAU
VERITAS

1828



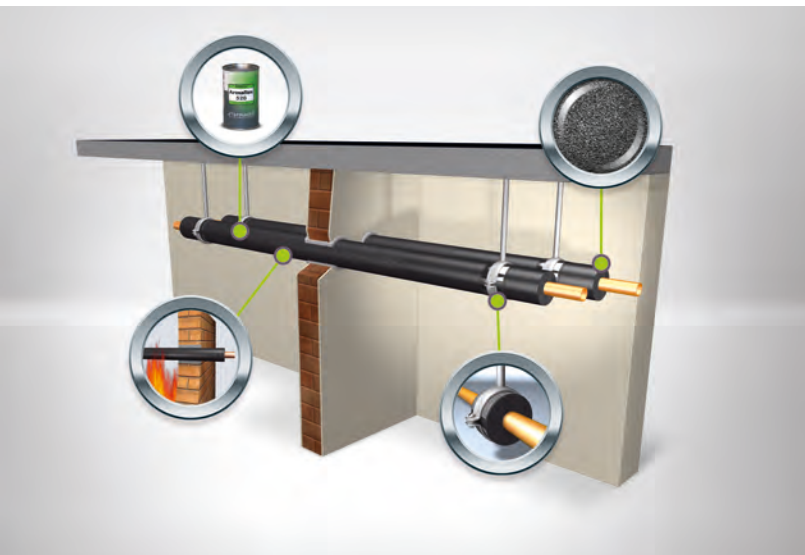
*10JAHRE SYSTEMGEWÄHRLEISTUNG

Die ArmaFlex Systemgewährleistung ist ein Partnerprogramm, bei dem ausgebildete und zertifizierte Dämmungsunternehmen anstelle der zweijährigen Gewährleistungszeit eine Gewährleistung von bis zu zehn Jahren erhalten. Dieses im Markt einzigartige Konzept bietet den zertifizierten Unternehmen einen direkten Wettbewerbsvorteil bei der Abgabe von Angeboten. Darüber hinaus profitieren auch Planer, Handelspartner und Kunden vom Gütesiegel. Weitere Informationen finden Sie auf www.armacell.de unter unseren Services.



SEIT 50 JAHREN BEWÄHRT

Aufgrund einer Kombination aus Eigen- und Fremdüberwachung der technischen Eigenschaften können wir Produkte gleichbleibend hoher Qualität anbieten. Da AF/ArmaFlex überall in Europa vertrieben wird, entspricht das Produkt nicht nur den nationalen Normen und Vorschriften, sondern weil wir vorausschauend denken, bereiten wir uns auch auf die künftigen Produkt- und Prüfnormen vor. Die Kombination von hohem μ -Wert, niedrigem λ -Wert und der abgestimmten Wandstärke von AF/ArmaFlex sorgt nicht nur für zuverlässigen Schutz vor Tauwasserbildung, sondern erfüllt auch die strengsten Energieeinsparverordnungen und trägt auf diese Weise zu einer optimalen Energieeffizienz der Anlage bei.



SYSTEMLÖSUNG

Armacell bietet für alle Herausforderungen der professionellen Isoliertechnik eine sorgfältig durchdachte, aufeinander abgestimmte Systemlösung an: AF/ArmaFlex Standard, selbstklebende und Endlos-Schläuche sowie Platten, Klebebänder und Zubehör. ArmaFix AF Rohrträger zur Vermeidung von Wärmebrücken, Armaflex Protect Brandschutzabschottung sowie AF/ArmaFlex mit flexiblen Arma-Chek Ummantlungssystemen.

Das breite Sortiment speziell entwickelten Zubehörs, wie beispielsweise die neue Generation von Klebern und die Armaflex Toolbox für die Anwendung von ArmaFlex Dämmstoffen, macht die Montage noch einfacher.



Auf www.armacell.de stehen im Downloadbereich unter dem Abschnitt „Kälte - Klima“ die „AF/ArmaFlex“ **technische Daten** zum Download bereit.

ArmWin ist das technische Berechnungsprogramm von Armacell. Mit ihm können Sie u. a. die korrekte Dämmschichtdicke bestimmen, um Kondensation zu vermeiden und Energieverluste zu minimieren.

Anwendungsschulungen: Wir schulen Mitarbeiter von Isolierbetrieben und bieten wertvolle Hilfestellungen für die tägliche Arbeit. Nach der erfolgreichen Teilnahme an einer unserer Schulungen vergeben wir ein in der Branche anerkanntes Zertifikat.

Sie finden alle Dienstleistungen in Verbindung mit unseren Produkten auf www.armacell.de

DREIFACHE SICHERHEIT

AF/ArmaFlex ist der professionelle flexible Dämmstoff zur zuverlässigen, dauerhaften Tauwasser-Verhinderung. Die optimale Kombination aus einer sehr niedrigen Wärmeleitfähigkeit und mit einem äußerst hohen Wasserdampfdiffusionswiderstand trägt zur dauerhaften Vermeidung von Energieverlusten und des Eindringens von Wasserdampf bei und vermindert das Risiko von Korrosion unter der Dämmung.



AF/ARMAFLEX AKTIVER, ANTIMIKROBIELLER PRODUKTSCHUTZ MIT MICROBAN®

Wie eine Studie der EPA (Environmental Protection Agency, Umweltschutzbehörde in den USA) gezeigt hat, sind klimatisierte Gebäudebereiche häufig ideale Brutplätze für Mikroben und führen zu einer hohen Luftkontamination. Ursache für die schlechte Qualität der Innenraumluft ist häufig eine hohe Kontamination mit Mikroorganismen. Zu den Mikroben in gebäudetechnischen Systemen gehören Verfärbungen und Gerüche verursachende Bakterien und Schimmel. Die Mikroben setzen dann ihrerseits Sporen, Zellen, Partikel und flüchtige organische Verbindungen (VOC) frei und tragen somit möglicherweise zum bekannten „Sick Building Syndrome“ bei. Moder- und Schimmelbildung lösen zudem den biologischen oder chemischen Abbau von Werkstoffen aus.

AF/ArmaFlex ist der erste flexible Dämmstoff, der mit der Microban® Technologie ausgerüstet ist. Wenn Bakterien und Schimmel mit der Produktoberfläche in Berührung kommen, durchdringt der Microban Schutz die Zellwände des Mikroorganismus und stört wichtige Zellfunktionen. Dadurch wird der Mikroorganismus funktionsunfähig und kann nicht mehr wachsen oder sich vermehren. Da die Ausrüstung direkt im Herstellungsprozess des Dämmstoffs erfolgt, ist kein Auswaschen oder Verschleiß möglich. Damit besitzen AF/ArmaFlex Produkte eine zusätzliche Widerstandsfähigkeit gegen Bakterien und Schimmel und sind die optimale Langzeitlösung für Lüftungs- und Klimaanlage in öffentlichen Gebäuden wie Schulen, Krankenhäusern und Flughäfen sowie in technischen Anlagen in der Pharma- oder Lebensmittelindustrie.



AF/ArmaFlex Formteile

Das staub- und faserfreie AF/ArmaFlex ist nicht nur besonders angenehm, sondern auch zeit- und kosteneffizient zu verarbeiten. Noch einfacher und schneller geht die Installation jetzt mit den neuen, werkseitig gefertigten AF/ArmaFlex Formteilen: Mussten Verarbeiter bisher oft unter Zeitdruck und schwierigen Baustellenverhältnissen passende Bögen und T-Stücke aus ArmaFlex Schläuchen oder Platten fertigen, können sie jetzt auf vorkonfektionierte Produkte zurückgreifen. Die Formteile lassen sich nicht nur wesentlich schneller und einfacher verarbeiten, sie optimieren auch den Materialverbrauch durch ein Minimum an Verschnitten.



DIE VORTEILE LIEGEN AUF DER HAND :

- Erhebliche Zeiteinsparung (keine manuelle Vorfertigung, geringere Trocknungszeiten)
- Höhere Leistung bei gleicher Montagezeit
- Geringere Mengen an Kleber sind auf der Baustelle erforderlich
- Höhere Sicherheit (geringeres Risiko von Anwendungsfehlern bei den Nähten)
- Kosteneinsparung (abrechenbare Leistungen)

Die Formteile sind sowohl perfekt auf das AF/ArmaFlex als auch auf das Arma-Chek Silver Sortiment abgestimmt. Mit den werkseitig vorbeschichteten Arma-Chek Silver-Produkten sind weitere Zeit- und Kosteneinsparungen möglich.

ERHEBLICHER ZEITGEWINN

Wie eine Fallstudie der Firma Armacell zeigt, lassen sich durch Verwendung von AF/ArmaFlex Formteilen bisher ungenutzte Zeitsparpotenziale ausschöpfen. Grundlage der Untersuchung ist eine typische Ausschreibung für Kälteämmarbeiten. Sie umfasst die Isolierung von insgesamt 1.241 m Rohrleitungen und 1.223 Formteilen, darunter 946 Bögen und T-Stücke. Werden in diesem Projekt AF/ArmaFlex Formteile eingesetzt, kann die Montagezeit gegenüber der herkömmlichen Verarbeitung um 70 % reduziert werden. Das entspricht in diesem Fall einer 40-Stunden-Woche.



TREND ZUM VERSTÄRKTEN EINSATZ VON VORGEFERTIGTEN KOMPONENTEN

Arbeitskräfte sind heute in der Baubranche gefragter denn je und die Isolierbranche ist besonders hart vom Fachkräftemangel betroffen. Diese Entwicklung wird sich in Zukunft noch verschärfen, denn die Zahl der Auszubildenden im Handwerk nimmt weiter ab. Industriell vorgefertigte Komponenten werden daher immer attraktiver. Der Einsatz von Armaflex Formteilen erlaubt dem Fachpersonal sich auf komplexere Aufgaben zu konzentrieren – ohne Abstriche an Qualität und Sicherheit der Verarbeitung.





AF/ArmaFlex im Hilton Schiphol Hotel

Wenn in der Hotelbranche Sterne für das Kälte­dämm­konzept vergeben würden, hätte das neue Hilton Amsterdam Airport Schiphol Hotel einen fünften Stern verdient. Der beeindruckende Gebäude­komplex vertraut auf die bewährte Kombination von AF/ArmaFlex und ArmaFix AF und die Isolierarbeiten wurden im Rahmen der ArmaFlex System-Gewährleistung ausgeführt.



HERAUSFORDERUNG

Bei der Planung wurde der Nachhaltigkeit des Gebäudes große Bedeutung beigemessen. Der Energieverbrauch liegt 10 % unter dem in den Niederlanden gesetzlich geforderten Gesamtenergiekoeffizienten (EPC). Eine Leistung, die das Planungsbüro Deerns durch eine Kombination unterschiedlichster Energiesparmaßnahmen erreichte.

LÖSUNG

Insgesamt verbaute der Installationsbetrieb Unica Installatietechnik im Gebäudekomplex 31 km Rohrleitungen, wobei rund die Hälfte des Leitungsnetzes der Gebäudekühlung dient. Es handelt sich um Leitungen mit 10 °C im Vor- und 18 °C im Rücklauf. Um die Kühlwasserleitungen vor Tauwasser und Energieverlusten zu schützen, hatte das Planungsbüro Deerns eine Dämmung mit AF/ArmaFlex ausgeschrieben. Zur Isolierung der Leitungen und weiterer Anlagenteile setzten die Mitarbeiter des Isolierbetriebs Riweltie BV Schläuche und Platten in Dämmschichtdicken von 16 und 19 mm ein. Auf den Außenluftkanälen wurden rund 4.000 m² AF/ArmaFlex Platten in einer Isolierstärke von 25 mm installiert.

Hans de Klein
Technischer Vertriebsleiter des Isolierunternehmens
Riweltie BV

„Wir haben dieses Projekt mit der ArmaFlex System-Gewährleistung realisiert. Beim Einsatz von AF/ArmaFlex im System mit dem ArmaFix AF Rohrträger profitieren wir jetzt von einer projektbezogenen Gewährleistung von 10 Jahren. Ein tolles Konzept.“

Technische Daten - AF/ArmaFlex

Kurzbeschreibung	Hochflexibles, geschlossenzelliges Dämmmaterial mit hohem Wasserdampf-Diffusionswiderstand, niedriger Wärmeleitfähigkeit und integriertem antimikrobiellem Schutz durch Microban.
Materialtyp	Elastomerschaum auf Basis synthetischen Kautschuks. Werkmäßig hergestellter flexibler Elastomerschaum (FEF) gemäß EN 14304.
Farbe	schwarz
Spezielle Materialhinweise	Selbstklebebeschichtung: Haftkleber-Beschichtung auf modifizierter Acrylat-Basis mit Gitternetzstruktur und einer Abdeckung aus Polyethylen-Folie. Die Schutzfolie der Klebeschicht von selbstklebenden Produkten kann Spuren von Silikon enthalten.
Anwendungen	Dämmung und Schutz von Rohren, Luftkanälen und Behältern (inkl. Rohrbogen, Armaturen, Flanschen) in Kälte- und Klimaanlage sowie verfahrenstechnischen Anlagen, zur Tauwasserverhinderung und Energieeinsparung. Körperschall-Reduzierung in Brauchwasser- und Abwasseranlagen.
Besonderheiten	Zunehmende Dämmschichtdicken der Schläuche stellen gleichbleibende Oberflächentemperaturen bei steigendem Rohrdurchmesser sicher.
Sicherheit und Umwelt	Type III Umweltdeklaration (EPD): Deklarationsnummer "EPD-ARM-20200219-IBB1-EN", Institut Bauen und Umwelt e.V. (IBU)
Hinweise	Die Leistungserklärung ist gemäß Artikel 7(3) der EU-Verordnung Nr. 305/2011 auf unserer Homepage verfügbar: www.armacell.com/DoP

Eigenschaft	Wert/Beurteilung	Prüfzeugnis ¹	Überwachung ²	Besondere Hinweise
Temperaturbereich				
Anwendungsbereich	Obere Anwendungsgrenztemperatur + 110 °C Untere Anwendungsgrenztemperatur ¹ -50 °C	(+ 85 °C bei vollflächiger Verklebung von Platte oder Tape auf dem Objekt.) EU 5661	o/●	Geprüft gemäß EN 14706, EN 14707 und EN 14304 EN 14304
Wärmeleitfähigkeit				
Wärmeleitfähigkeit	ϑ_m +/-0 °C	$\lambda =$	EU 5661	o/●
	Schläuche $\lambda \leq 0,033$ (AF-1 bis AF-4)	W/(m · K) [33 + 0,1 · ϑ_m + 0,0008 · ϑ_m^2]/1000		Deklariert gemäß EN ISO 13787 Prüfung nach EN 12667 EN ISO 8497
	Schläuche $\lambda \leq 0,036$ (AF-5 bis AF-6)	W/(m · K) [36 + 0,1 · ϑ_m + 0,0008 · ϑ_m^2]/1000		
	Platten, Streifen, Tape (AF-03MM bis AF-32MM)	W/(m · K) [33 + 0,1 · ϑ_m + 0,0008 · ϑ_m^2]/1000		
	Platten $\lambda \leq 0,036$ (AF-50MM)	W/(m · K) [36 + 0,1 · ϑ_m + 0,0008 · ϑ_m^2]/1000		
Wasserdampfdiffusionswiderstand				
Wasserdampfdiffusionswiderstand	Platten (AF-03MM bis AF-32MM) und Schläuche (AF-1 bis AF-4) μ	\geq 10.000	EU 5661	o/●
	Platten (AF-50MM) und Schläuche (AF-5 bis AF-6) μ	\geq 7.000		Prüfung nach EN 12086 und EN 13469
Brandverhalten				
Baustoffklasse	Schläuche	B _L -s3,d0	EU 5661	o/●
	Platten	B-s3,d0		Klassifiziert gemäß EN 13501-1 Prüfung nach EN 13823 EN ISO 11925-2
	Tape	B-s3,d0		
Sonstige Brandklasse	UL-zugelassen	V-0, 5 VB (Platten); V-0, 5 VA (Schläuche)	UL: EU 5837 FM: EU 5607 Schiffsbau: D2406, D 5555, EU 5474	o/●
	FM-zugelassen	4924-Pipe and Duct Insulation		UL: Prüfung nach UL94, IEC 60695 und Can/CSA-C.22.2 No0.17., UL 746C FM: Prüfung nach UBC26-3 Schiffsbau: Klassifiziert nach MED 96/98/EC MODUL D
	Schiffsbau	schwerentflammbar - 2010 FTP Code		
Praktisches Brandverhalten	Selbstverlöschend, nicht tropfend, leitet kein Feuer			
Bauteil-Feuerwiderstand	\leq R90 (P-3849/5370 MPA BS)		D 5328 EU 5661 EU 5584	Prüfung nach DIN 4102-11
Akustische Eigenschaften				

Technische Daten - AF/ArmaFlex

Reduzierung der Körperschallübertragung	≤ 28 dB (A)	EU 7282		Prüfung nach EN ISO 3822-1
Abmessungen und Toleranzen	Gemäß EN 14304, Tabelle 1	EU 5661	○/●	Prüfung nach EN 822, EN 823, EN 13467
UV-Beständigkeit ²	Schutz vor UV-Strahlung ist notwendig.	TB 142		
Lagerung und Haltbarkeit	Selbstklebende Bänder, selbstklebende Platten, selbstklebende Schläuche, Streifen: 1 Jahr			Lagerung in trockenen, sauberen Räumen bei normaler Luftfeuchte (50% bis 70%) und Raumtemperatur (0 °C - 35 °C).
Antimikrobielles Verhalten	Mit aktivem antimikrobiellem Microban Produktschutz für zusätzliche Sicherheit gegen Bakterien und Schimmelpilzbefall	D 5931		Prüfung nach EN ISO 846 (VDI 6022)
AGI Kenncode	Schläuche (AF-1 bis AF-4): 36.12.01.07.01 Schläuche (AF-5 bis AF-6): 36.12.02.07.01 Platten ((AF-03MM bis AF-32MM): 36.07.01.06.01 Platten (AF-50MM): 36.07.02.06.01			

1. Bei Temperaturen unter -50 °C fragen Sie bitte unseren Kundenservice nach den entsprechenden technischen Informationen.
 2. Bei Anwendungen mit UV-Belastung muss Armaflex innerhalb von 3 Tagen mit einer Ummantelung geschützt werden.
- *1 Weitere Dokumente wie Prüfzeugnisse, Zulassungen und ähnliches können unter Nennung der angegebenen Registriernummer angefordert werden.
- *2 ●: Offizielle Überwachung durch unabhängige Institute und/oder Prüfbehörden
○: Werkseigene Produktionskontrolle

Alle Daten und technischen Informationen basieren auf Ergebnissen, die unter typischen Anwendungsbedingungen erzielt wurden. Empfänger dieser Informationen sollten in ihrem eigenen Interesse und auf eigene Verantwortung rechtzeitig mit uns klären, ob die Daten und Informationen für den beabsichtigten Anwendungsbereich anwendbar sind. Installationsanweisungen finden Sie in unserem Armaflex Montagehandbuch. Bitte wenden Sie sich an unseren Außendienst, bevor Sie Edelstahl isolieren. Einige Kühlmittel können Austrittstemperaturen über +110 °C erreichen; fragen Sie bitte unseren Außendienst nach weiteren Informationen.

AF/ArmaFlex Schläuche



Länge 2,0 m, Farbe schwarz

Rohr max. Außen-Ø [mm]	Innen-Ø min/max [mm]	AF-1 Dämmschichtdicke 7,0 mm - 10,0 mm				AF-2 Dämmschichtdicke 9,5 mm - 16,0 mm			
		DSD [mm]	Bestell-Nr.	m/Karton	€/m	DSD [mm]	Bestell-Nr.	m/Karton	€/m
6	7,0 - 8,5	7,0	AF-1-006	360	4,69	9,5	AF-2-006	288	6,15
8	9,0 - 10,5	7,0	AF-1-008 ●	310	4,77	10,0	AF-2-008	240	6,61
10	11,0 - 12,5	7,5	AF-1-010	300	5,01	11,0	AF-2-010	170	7,06
12	13,0 - 14,5	7,5	AF-1-012	234	5,37	11,0	AF-2-012	168	7,54
15	16,0 - 17,5	8,0	AF-1-015	192	5,59	11,5	AF-2-015	130	8,49
18	19,0 - 20,5	8,0	AF-1-018	140	5,98	11,5	AF-2-018	120	9,22
22	23,0 - 24,5	8,5	AF-1-022	132	6,65	12,0	AF-2-022	100	9,98
25	26,0 - 27,5	8,5	AF-1-025	108	7,06	12,5	AF-2-025	88	10,36
28	29,0 - 30,5	8,5	AF-1-028	100	7,46	12,5	AF-2-028	84	10,82
30	31,0 - 33,0	9,0	AF-1-030 ●	96	7,85	12,5	AF-2-030 ●	72	11,79
32	33,0 - 35,0	9,0	AF-1-032	84	8,13	13,0	AF-2-032	64	12,56
35	36,0 - 38,0	9,0	AF-1-035	76	8,38	13,0	AF-2-035	62	13,09
38	39,0 - 41,0	9,0	AF-1-038 ●	70	8,83	-	-	-	-
40	41,0 - 42,5	-	-	-	-	13,5	AF-2-040	44	13,95
42	43,5 - 45,5	9,0	AF-1-042	60	9,56	13,5	AF-2-042	48	14,70
45	46,0 - 47,5	9,0	AF-1-045 ●	56	10,37	-	-	-	-
48	49,5 - 51,5	9,0	AF-1-048	50	11,10	13,5	AF-2-048	44	17,66
50	51,0 - 52,5	-	-	-	-	13,5	AF-2-050	32	19,48
54	55,0 - 57,0	9,0	AF-1-054	48	13,02	13,5	AF-2-054	36	21,25
57	58,0 - 60,0	9,0	AF-1-057 ●	40	14,48	14,0	AF-2-057 ●	34	22,64
60	61,5 - 63,5	9,0	AF-1-060	36	16,18	14,0	AF-2-060	32	23,29
64	65,0 - 67,5	9,5	AF-1-064	32	18,06	14,0	AF-2-064	30	24,18
70	71,0 - 73,5	9,5	AF-1-070	32	19,80	14,0	AF-2-070	28	27,35
76	77,0 - 79,5	9,5	AF-1-076	28	21,64	14,0	AF-2-076	28	29,28
80	81,0 - 84,0	9,5	AF-1-080	24	23,76	14,5	AF-2-080	24	32,14
89	90,5 - 93,0	9,5	AF-1-089	22	26,21	14,5	AF-2-089	22	34,93
102	105,0 - 108,0	9,5	AF-1-102	16	36,21	14,5	AF-2-102	18	45,89
108	109,5 - 113,0	9,5	AF-1-108	16	39,57	14,5	AF-2-108	18	50,03
110	112,0 - 116,0	9,5	AF-1-110	16	41,12	15,0	AF-2-110 ●	16	52,36
114	116,0 - 120,0	9,5	AF-1-114	16	42,50	15,0	AF-2-114	16	54,75
125	127,0 - 131,0	9,5	AF-1-125	12	55,76	15,0	AF-2-125	12	67,91
133	135,0 - 139,0	-	-	-	-	15,5	AF-2-133	12	70,66
140	142,0 - 146,0	10,0	AF-1-140	12	60,18	15,5	AF-2-140	8	72,77
160	162,0 - 166,0	10,0	AF-1-160	8	68,61	16,0	AF-2-160	8	85,07

AF/ArmaFlex Schläuche



Länge 2,0 m, Farbe schwarz

Rohr max. Außen-Ø [mm]	Innen-Ø min/max [mm]	AF-3 Dämmschichtdicke 12,5 mm - 19,0 mm				AF-4 Dämmschichtdicke 15,5 mm - 25,0 mm			
		DSD [mm]	Bestell-Nr.	m/Karton	€/m	DSD [mm]	Bestell-Nr.	m/Karton	€/m
6	7,0 - 8,5	-	-	-	-	15,5	AF-4-006	120	12,17
10	11,0 - 12,5	12,5	AF-3-010	156	10,73	15,5	AF-4-010	110	12,28
12	13,0 - 14,5	13,0	AF-3-012	144	11,35	16,0	AF-4-012	100	13,02
15	16,0 - 17,5	14,0	AF-3-015	108	13,52	17,0	AF-4-015	88	15,59
18	19,0 - 20,5	14,0	AF-3-018	96	14,06	17,5	AF-4-018	70	16,16
22	23,0 - 24,5	14,5	AF-3-022	84	15,87	18,0	AF-4-022	60	18,40
25	26,0 - 27,5	-	-	-	-	18,5	AF-4-025	56	21,56
28	29,0 - 30,5	15,5	AF-3-028	64	18,56	19,0	AF-4-028	48	21,98
30	31,0 - 33,0	-	-	-	-	19,0	AF-4-030 ●	40	22,66
32	33,0 - 35,0	-	-	-	-	19,5	AF-4-032	40	24,09
35	36,0 - 38,0	16,0	AF-3-035	46	21,80	19,5	AF-4-035	36	25,46
40	41,0 - 42,5	-	-	-	-	20,5	AF-4-040	32	27,14
42	43,5 - 45,5	16,5	AF-3-042	40	24,54	20,5	AF-4-042	32	28,72
45	46,0 - 47,5	-	-	-	-	20,5	AF-4-045 ●	28	31,91
48	49,5 - 51,5	16,5	AF-3-048	32	29,88	21,0	AF-4-048	24	35,06
50	51,0 - 52,5	-	-	-	-	21,0	AF-4-050 ●	24	37,39
54	55,0 - 57,0	17,0	AF-3-054	28	34,16	21,0	AF-4-054	24	39,68
57	58,0 - 60,0	-	-	-	-	21,5	AF-4-057 ●	20	43,32
60	61,5 - 63,5	17,0	AF-3-060	24	38,02	21,5	AF-4-060	20	44,37
64	65,0 - 67,5	17,0	AF-3-064	20	40,31	21,5	AF-4-064	18	47,22
70	71,0 - 73,5	17,5	AF-3-070	18	43,52	22,0	AF-4-070	16	50,46
76	77,0 - 79,5	17,5	AF-3-076	16	47,02	22,0	AF-4-076	16	54,60
80	81,0 - 84,0	-	-	-	-	22,5	AF-4-080	16	58,44
89	90,5 - 93,0	18,0	AF-3-089	16	52,87	22,5	AF-4-089	12	60,54
102	105,0 - 108,0	-	-	-	-	23,0	AF-4-102	10	79,13
108	109,5 - 113,0	18,0	AF-3-108	12	73,55	23,0	AF-4-108	10	83,65
110	112,0 - 116,0	18,0	AF-3-110	12	75,96	23,0	AF-4-110	10	85,97
114	116,0 - 120,0	18,5	AF-3-114	12	78,15	23,5	AF-4-114	10	88,22
125	127,0 - 131,0	18,5	AF-3-125 ●	12	89,07	23,5	AF-4-125 ●	8	98,14
133	135,0 - 139,0	18,5	AF-3-133	8	92,59	24,0	AF-4-133	6	101,99
140	142,0 - 146,0	19,0	AF-3-140	8	97,44	24,5	AF-4-140	6	107,99
160	162,0 - 166,0	19,0	AF-3-160	6	112,15	25,0	AF-4-160	6	123,80
168	170,0 - 174,0	-	-	-	-	25,0	AF-4-168	4	132,87

AF/ArmaFlex Schläuche



Länge 2,0 m, Farbe schwarz

Rohr max. Außen-Ø [mm]	Innen-Ø min/max [mm]	AF-5 Dämmschichtdicke 25,0 mm - 32,0 mm				AF-6 Dämmschichtdicke 32,0 mm - 45,0 mm			
		DSD [mm]	Bestell-Nr.	m/Karton	€/m	DSD [mm]	Bestell-Nr.	m/Karton	€/m
10	11,0 - 12,5	-	-	-	-	32,0	AF-6-010	40	28,70
12	13,0 - 14,5	-	-	-	-	32,0	AF-6-012	36	30,62
15	16,0 - 17,5	-	-	-	-	32,0	AF-6-015	32	31,61
18	19,0 - 20,5	25,0	AF-5-018	42	23,75	32,0	AF-6-018	32	32,50
20	21,0 - 22,0	25,0	AF-5-020 ●	44	22,91	-	-	-	-
22	23,0 - 24,5	25,0	AF-5-022	36	25,20	33,5	AF-6-022	28	34,53
25	26,0 - 27,0	25,0	AF-5-025 ●	40	26,30	-	-	-	-
28	29,0 - 30,5	25,0	AF-5-028	36	29,45	35,0	AF-6-028	24	38,28
30	31,0 - 33,0	26,0	AF-5-030 ●	32	30,46	-	-	-	-
32	33,0 - 35,0	26,0	AF-5-032 ●	24	29,59	-	-	-	-
35	36,0 - 38,0	27,0	AF-5-035	24	32,35	35,0	AF-6-035	18	44,44
42	43,5 - 45,5	27,0	AF-5-042	22	40,57	36,5	AF-6-042	16	55,33
48	49,5 - 51,5	27,5	AF-5-048	16	47,41	37,5	AF-6-048	12	59,97
54	55,0 - 57,0	28,5	AF-5-054	16	53,56	38,0	AF-6-054	12	69,33
57	58,0 - 60,0	-	-	-	-	38,5	AF-6-057 ●	12	72,36
60	61,5 - 63,5	29,0	AF-5-060	12	58,17	39,0	AF-6-060	10	74,75
64	65,0 - 67,5	29,0	AF-5-064 ●	12	61,35	39,5	AF-6-064	10	78,60
70	71,0 - 73,5	29,5	AF-5-070 ●	12	64,61	40,0	AF-6-070	8	84,72
76	77,0 - 79,5	30,0	AF-5-076	10	68,80	40,5	AF-6-076	8	89,14
89	90,5 - 93,0	30,5	AF-5-089	8	76,33	41,5	AF-6-089	6	98,61
102	105,0 - 108,0	-	-	-	-	42,5	AF-6-102 ●	6	113,78
108	109,5 - 113,0	31,0	AF-5-108	6	105,43	42,5	AF-6-108	4	134,01
114	116,0 - 120,0	31,5	AF-5-114	6	111,18	43,0	AF-6-114	4	144,23
125	127,0 - 131,0	31,5	AF-5-125	6	122,08	44,0	AF-6-125	4	158,15
133	134,0 - 139,0	-	-	-	-	44,0	AF-6-133 ●	4	168,52
140	142,0 - 146,0	32,0	AF-5-140	6	136,10	44,5	AF-6-140 ●	4	178,91
160	162,0 - 166,0	-	-	-	-	45,0	AF-6-160 ●	4	208,61
168	170,0 - 174,0	32,0	AF-5-168	4	164,02	45,0	AF-6-168 ●	4	219,09

Längentoleranz für Schläuche ±1,5 %

Dickentoleranz
 AF-1, AF-2: ±1,0 mm
 AF-3, AF-4: ±1,5 mm
 AF-5: ±2,5 mm
 AF-6: ±3,0 mm

● Keine Lagerware. Lieferung auf Anfrage.

AF/ArmaFlex Schläuche selbstklebend



Länge 2,0 m, Farbe schwarz, Tangentialschnitt

Rohr max. Außen-Ø [mm]	Innen-Ø min/max [mm]	AF-1 Dämmschichtdicke 8,0 mm - 9,5 mm				AF-2 Dämmschichtdicke 11,5 mm - 14,5 mm			
		DSD [mm]	Bestell-Nr.	m/Karton	€/m	DSD [mm]	Bestell-Nr.	m/Karton	€/m
12	12,0 - 14,5	7,5	AF-1-012-A ○	234	7,21	11,0	AF-2-012-A ○	168	10,45
15	16,0 - 17,5	8,0	AF-1-015-A ○	192	7,50	11,5	AF-2-015-A ○	130	11,01
18	19,0 - 20,5	8,0	AF-1-018-A	140	7,97	11,5	AF-2-018-A	120	11,73
22	23,0 - 24,5	8,5	AF-1-022-A	132	8,67	12,0	AF-2-022-A	100	12,56
28	29,0 - 30,5	8,5	AF-1-028-A	100	9,56	12,5	AF-2-028-A	84	13,47
30	31,0 - 33,0	9,0	AF-1-030-A	96	10,24	12,5	AF-2-030-A ●	72	14,66
35	36,0 - 38,0	9,0	AF-1-035-A	76	10,52	13,0	AF-2-035-A	62	15,87
42	43,5 - 45,5	9,0	AF-1-042-A	60	11,78	13,5	AF-2-042-A	48	17,46
48	49,5 - 51,5	9,0	AF-1-048-A	50	13,39	13,5	AF-2-048-A	44	20,49
54	55,0 - 57,0	9,0	AF-1-054-A	48	15,27	13,5	AF-2-054-A	36	24,09
60	61,5 - 63,5	9,0	AF-1-060-A	36	18,64	14,0	AF-2-060-A	32	26,27
64	65,0 - 67,5	-	-	-	-	14,0	AF-2-064-A	30	28,35
70	71,0 - 73,5	-	-	-	-	14,0	AF-2-070-A	28	30,46
76	77,0 - 79,5	9,5	AF-1-076-A	28	24,35	14,0	AF-2-076-A	28	32,55
89	90,5 - 93,5	9,5	AF-1-089-A ●	22	29,11	14,5	AF-2-089-A	22	38,42

AF/ArmaFlex Schläuche selbstklebend



Länge 2,0 m, Farbe schwarz, Tangentialschnitt

Rohr max. Außen-Ø [mm]	Innen-Ø min/max [mm]	AF-3 Dämmschichtdicke 13,5 mm - 17,5 mm				AF-4 Dämmschichtdicke 17,0 mm - 22,5 mm			
		DSD [mm]	Bestell-Nr.	m/Karton	€/m	DSD [mm]	Bestell-Nr.	m/Karton	€/m
15	16,0 - 17,5	13,5	AF-3-015-A	108	16,49	17,0	AF-4-015-A	88	18,80
18	19,0 - 20,5	14,0	AF-3-018-A	96	17,09	17,5	AF-4-018-A	70	19,39
22	23,0 - 24,5	14,5	AF-3-022-A	84	18,93	18,0	AF-4-022-A	60	21,63
28	29,0 - 30,5	15,5	AF-3-028-A	64	21,79	19,0	AF-4-028-A	48	25,30
35	36,0 - 38,0	16,0	AF-3-035-A	46	24,89	19,5	AF-4-035-A	36	28,83
42	43,5 - 45,5	16,5	AF-3-042-A	40	27,78	20,5	AF-4-042-A	32	32,21
48	49,5 - 51,5	16,5	AF-3-048-A	32	33,21	21,0	AF-4-048-A	24	38,64
54	55,0 - 57,0	17,0	AF-3-054-A	28	37,52	21,0	AF-4-054-A	24	43,31
60	61,5 - 63,5	17,5	AF-3-060-A	24	41,61	21,5	AF-4-060-A	20	48,14
64	65,0 - 67,5	-	-	-	-	21,5	AF-4-064-A ●	18	50,27
70	70,0 - 73,5	-	-	-	-	22,0	AF-4-070-A	16	53,45
76	77,0 - 79,5	17,5	AF-3-076-A	16	50,82	22,0	AF-4-076-A	16	58,67
89	90,5 - 93,5	17,5	AF-3-089-A	16	56,98	22,5	AF-4-089-A	12	64,92

Längentoleranz für Schläuche ±1,5 %

Dickentoleranz AF-1, AF-2: ±1,0 mm
AF-3, AF-4: ±1,5 mm

- Bei diesem Artikel wird die Selbstklebenart als Tangentialschnitt ausgeführt.
- Keine Lagerware. Lieferung auf Anfrage.

AF/ArmaFlex Schläuche endlos



Rohr max. Außen-Ø [mm]	Innen-Ø min/max [mm]	AF-1 Dämmschichtdicke 7,0 mm - 8,5 mm				AF-2 Dämmschichtdicke 9,5 mm - 12,5 mm			
		DSD [mm]	Bestell-Nr.	m/Karton	€/m	DSD [mm]	Bestell-Nr.	m/Karton	€/m
6	7,0 - 8,5	7,0	AF-1-006/E	90	4,69	9,5	AF-2-006/E	60	6,15
8	9,0 - 10,5	7,0	AF-1-008/E	80	4,77	10,0	AF-2-008/E	55	6,61
10	11,0 - 12,5	7,5	AF-1-010/E	60	5,01	11,0	AF-2-010/E	35	7,06
12	13,0 - 14,5	7,5	AF-1-012/E	50	5,37	11,0	AF-2-012/E	32	7,54
15	16,0 - 17,5	8,0	AF-1-015/E	40	5,59	11,5	AF-2-015/E	32	8,49
18	19,0 - 20,5	8,0	AF-1-018/E	35	5,98	11,5	AF-2-018/E	30	9,22
22	23,0 - 24,5	8,5	AF-1-022/E	30	6,65	12,0	AF-2-022/E	26	9,98
28	29,0 - 30,5	8,5	AF-1-028/E	28	7,46	12,5	AF-2-028/E	20	10,82

Längentoleranz für Platten ±1,5 %

Längentoleranz für Schläuche ±1,5 %

Dickentoleranz ≤ 6 mm: ±1,0 mm
7 - 19 mm: ±1,5 mm
> 19 mm: ±2,0 mm

AF/ArmaFlex Platten



Länge 2,0 m, Breite 0,5 m, Farbe schwarz

Bestell-Nr.	DSD [mm]	m ² /Karton	€/m ²
AF-10MM	10,0	13	99,08
AF-13MM	13,0	9	119,23
AF-16MM	16,0	8	154,04
AF-19MM	19,0	7	187,37
AF-25MM	25,0	5	201,96
AF-32MM	32,0	4	254,28
AF-50MM	50,0	3	322,52

Längentoleranz für Platten ±1,5 %

Dickentoleranz für Platten 10-19 mm: ±1,5 mm
>19 mm: ±2,0 mm

Bemerkung Eine 1 m²-Platte kann durch zwei 0,5 m²-Platten ersetzt werden.

AF/ArmaFlex Platten selbstklebend



Länge 2,0 m, Breite 0,5 m, Farbe schwarz

Bestell-Nr.	DSD [mm]	m ² /Karton	€/m ²
AF-10MM/A	10,0	13	131,41
AF-13MM/A	13,0	9	151,54
AF-19MM/A	19,0	7	219,72
AF-25MM/A	25,0	5	234,34
AF-32MM/A	32,0	4	286,57
AF-50MM/A	50,0	3	354,97

Längentoleranz für Platten

±1,5 %

Dickentoleranz für Platten

10 -19 mm: ±1,5 mm

>19 mm: ±2,0 mm

Bemerkung

Eine 1 m²-Platte kann durch zwei 0,5 m²-Platten ersetzt werden.

AF/ArmaFlex Platten endlos



Breite 1,0 m, Farbe schwarz

Bestell-Nr.	DSD [mm]	Länge [m]	m ² /Karton	€/m ²
AF-03MM/E	3,0	30	30	56,84
AF-06MM/E	6,0	15	15	69,04
AF-10MM/E	10,0	10	10	99,08
AF-13MM/E	13,0	8	8	119,23
AF-16MM/E	16,0	7	7	154,04
AF-19MM/E	19,0	6	6	187,37
AF-25MM/E	25,0	4	4	201,96
AF-32MM/E	32,0	3	3	254,28
AF-50MM/E	50,0	5	5	322,52

Längentoleranz für Platten

±1,5 %

Dickentoleranz für Platten

3 mm: +1,5 mm

6 mm: ±1,0 mm

7 -19 mm: ±1,5 mm

> 19 mm: ±2,0 mm

Bemerkung

Eine 1 m²-Platte kann durch zwei 0,5 m²-Platten ersetzt werden.

AF/ArmaFlex Platten endlos selbstklebend



Breite 1,0 m, Farbe schwarz

Bestell-Nr.	DSD [mm]	Länge [m]	m ² /Karton	€/m ²
AF-03MM/EA	3,0	30	30	83,09
AF-06MM/EA	6,0	15	15	107,79
AF-10MM/EA	10,0	10	10	131,41
AF-13MM/EA	13,0	8	8	151,54
AF-16MM/EA	16,0	7	7	186,44
AF-19MM/EA	19,0	6	6	219,72
AF-25MM/EA	25,0	4	4	234,34
AF-32MM/EA	32,0	3	3	286,57
AF-50MM/EA	50,0	5	5	354,97

Längentoleranz für Platten

±1,5 %

Dickentoleranz für Platten

3 mm: +1,5 mm

6 mm: ±1,0 mm

7 - 19 mm: ±1,5 mm

>19 mm: ±2,0 mm

Bemerkung

Eine 1 m²-Platte kann durch zwei 0,5 m²-Platten ersetzt werden.

AF/ArmaFlex Streifen selbstklebend



Farbe schwarz

Bestell-Nr.	Breite [mm]	Länge [m]	Dicke [mm]	Rollen/Karton	€/Rolle
AF-10MM/E-S100	100,0	10	10	10	184,62
AF-10MM/E-S50	50,0	10	10	20	92,44
AF-13MM/E-S100	100,0	8	13	10	167,58
AF-13MM/E-S50 •	50,0	8	13	20	83,73
AF-19MM/E-S100	100,0	6	19	10	175,97
AF-19MM/E-S50	50,0	6	19	20	87,96
AF-19MM/E-S75 •	75,0	6	19	13	132,03

Dickentoleranz für Platten 10 - 19 mm: ±1,5 mm

• Keine Lagerware. Lieferung auf Anfrage.

AF/ArmaFlex Bögen, vorgeformt



Farbe schwarz, Elastomere vorgefertigte Bögen

Rohr max. Außen-Ø [mm]	AF-2					AF-4				
	Bestell-Nr.	Dämmschichtdicke [mm]	Beschreibung	Stück/Karton	€/Stück	Bestell-Nr.	Dämmschichtdicke [mm]	Beschreibung	Stück/Karton	€/Stück
15	AF-2-015-C90 •	11,5	3 Segmente	3	38,74	AF-4-015-C90 •	17	3 Segmente	3	49,22
18	AF-2-018-C90 •	11,5	3 Segmente	3	40,08	AF-4-018-C90 •	17,5	3 Segmente	3	51,03
22	AF-2-022-C90 •	12	3 Segmente	3	42,48	AF-4-022-C90 •	18	3 Segmente	3	52,35
28	AF-2-028-C90 •	12,5	3 Segmente	3	46,66	AF-4-028-C90 •	19	3 Segmente	3	54,96
35	AF-2-035-C90 •	13,0	3 Segmente	3	48,23	AF-4-035-C90 •	19,5	3 Segmente	3	58,62
42	AF-2-042-C90 •	13,5	3 Segmente	3	50,62	AF-4-042-C90 •	20,5	4 Segmente	3	61,37
48	AF-2-048-C90 •	13,5	3 Segmente	3	52,45	AF-4-048-C90 •	21	4 Segmente	3	72,49
54	AF-2-054-C90 •	13,5	3 Segmente	3	54,96	AF-4-054-C90 •	21	4 Segmente	3	75,47
60	AF-2-060-C90 •	14	3 Segmente	3	55,93	AF-4-060-C90 •	21,5	4 Segmente	3	85,21
64	AF-2-064-C90 •	14	4 Segmente	3	57,90	AF-4-064-C90 •	21,5	4 Segmente	3	90,56
76	AF-2-076-C90 •	14	4 Segmente	3	69,35	AF-4-076-C90 •	22	4 Segmente	3	94,11
89	AF-2-089-C90 •	14,5	4 Segmente	3	78,01	AF-4-089-C90 •	22,5	4 Segmente	3	96,97
114	AF-2-114-C90 •	15	4 Segmente	3	117,35	AF-4-114-C90 •	23,5	4 Segmente	3	275,50
140	-	-	-	-	-	AF-4-140-C90 •	24,5	4 Segmente	3	298,50
168	-	-	-	-	-	AF-4-168-C90 •	25	4 Segmente	3	340,12

AF/ArmaFlex Bögen, vorgeformt



Farbe schwarz, Elastomere vorgefertigte Bögen

Rohr max. Außen-Ø [mm]	AF-5 Dämmschichtdicke					AF-6 Dämmschichtdicke				
	Bestell-Nr.	Dicke [mm]	Beschreibung	Stück/Karton	€/Stück	Bestell-Nr.	Dicke [mm]	Beschreibung	Stück/Karton	€/Stück
18	AF-5-018-C90 ●	25	3 Segmente	3	61,19	AF-6-018-C90 ●	32	3 Segmente	3	176,92
22	AF-5-022-C90 ●	25	3 Segmente	3	62,28	AF-6-022-C90 ●	33,5	3 Segmente	3	184,38
28	AF-5-028-C90 ●	25	4 Segmente	3	77,53	AF-6-028-C90 ●	35	4 Segmente	3	185,36
35	AF-5-035-C90 ●	27	4 Segmente	3	79,93	AF-6-035-C90 ●	35	4 Segmente	3	166,51
42	AF-5-042-C90 ●	27	4 Segmente	3	84,08	AF-6-042-C90 ●	36,5	4 Segmente	3	227,26
48	AF-5-048-C90 ●	27,5	4 Segmente	3	92,85	AF-6-048-C90 ●	37,5	4 Segmente	3	245,38
54	AF-5-054-C90 ●	28,5	4 Segmente	3	92,98	AF-6-054-C90 ●	38	4 Segmente	3	150,21
60	AF-5-060-C90 ●	29	4 Segmente	3	97,56	-	-	-	-	-
64	AF-5-064-C90 ●	29	4 Segmente	3	98,53	AF-6-064-C90 ●	39,5	4 Segmente	3	260,05
76	AF-5-076-C90 ●	30	4 Segmente	3	100,11	AF-6-076-C90 ●	40,5	4 Segmente	3	225,32
89	AF-5-089-C90 ●	30,5	4 Segmente	3	110,33	AF-6-089-C90 ●	41,5	4 Segmente	3	307,00
102	-	-	-	-	-	AF-6-102-C90 ●	42,5	4 Segmente	3	276,91
114	AF-5-114-C90 ●	31,5	4 Segmente	3	258,06	AF-6-114-C90 ●	43	4 Segmente	3	263,43
168	-	-	-	-	-	AF-6-168-C90 ●	45	4 Segmente	3	295,23

Dickentoleranz
 AF-1, AF-2: ± 1,0 mm
 AF-3, AF-4: ± 1,5 mm
 AF-5: ± 2,5 mm
 AF-6: ± 3,0 mm

Bemerkung Andere Teile können auf Bestellung produziert werden.

- Keine Lagerware. Lieferung auf Anfrage.

AF/ArmaFlex T-Stücke, vorgeformt



Farbe schwarz, Elastomere vorgefertigte T-Stücke

Rohr max. Außen-Ø [mm]	AF-2 Dämmschichtdicke					AF-4 Dämmschichtdicke				
	Bestell-Nr.	Dicke [mm]	Beschreibung	Stück/Karton	€/Stück	Bestell-Nr.	Dicke [mm]	Beschreibung	Stück/Karton	€/Stück
15	AF-2-015-T90 ●	11,5	2 Segmente	3	38,74	AF-4-015-T90 ●	17	2 Segmente	3	49,22
18	AF-2-018-T90 ●	11,5	2 Segmente	3	40,08	AF-4-018-T90 ●	17,5	2 Segmente	3	51,03
22	AF-2-022-T90 ●	12	2 Segmente	3	42,48	AF-4-022-T90 ●	18	2 Segmente	3	52,35
28	AF-2-028-T90 ●	12,5	2 Segmente	3	46,66	AF-4-028-T90 ●	19	2 Segmente	3	54,96
35	AF-2-035-T90 ●	13	2 Segmente	3	48,23	AF-4-035-T90 ●	19,5	2 Segmente	3	58,62
42	AF-2-042-T90 ●	13,5	2 Segmente	3	50,62	AF-4-042-T90 ●	20	2 Segmente	3	61,37
48	AF-2-048-T90 ●	13,5	2 Segmente	3	52,45	AF-4-048-T90 ●	21	2 Segmente	3	72,49
54	AF-2-054-T90 ●	13,5	2 Segmente	3	54,96	AF-4-054-T90 ●	21	2 Segmente	3	75,47
60	AF-2-060-T90 ●	14	2 Segmente	3	55,93	AF-4-060-T90 ●	21,5	2 Segmente	3	85,21
64	AF-2-064-T90 ●	14	2 Segmente	3	57,90	AF-4-064-T90 ●	21,5	2 Segmente	3	90,56
76	AF-2-076-T90 ●	14	2 Segmente	3	69,35	AF-4-076-T90 ●	22	2 Segmente	3	94,11
89	AF-2-089-T90 ●	14,5	2 Segmente	3	78,01	AF-4-089-T90 ●	22,5	2 Segmente	3	96,97

AF/ArmaFlex T-Stücke, vorgeformt



Farbe schwarz, Elastomere vorgefertigte T-Stücke

Rohr max. Außen-Ø [mm]	AF-5 Dämmschichtdicke					AF-6 Dämmschichtdicke				
	Bestell-Nr.	Dicke [mm]	Beschreibung	Stück/Karton	€/Stück	Bestell-Nr.	Dicke [mm]	Beschreibung	Stück/Karton	€/Stück
18	AF-5-018-T90 ●	25	2 Segmente	3	61,19	AF-6-018-T90 ●	32	2 Segmente	3	176,92
22	AF-5-022-T90 ●	25	2 Segmente	3	62,28	AF-6-022-T90 ●	33,5	2 Segmente	3	184,38
28	AF-5-028-T90 ●	25	2 Segmente	3	77,53	AF-6-028-T90 ●	35	2 Segmente	3	185,36
35	AF-5-035-T90 ●	27	2 Segmente	3	79,93	AF-6-035-T90 ●	35	2 Segmente	3	166,51
42	AF-5-042-T90 ●	27	2 Segmente	3	84,08	-	-	-	-	-
48	AF-5-048-T90 ●	27,5	2 Segmente	3	92,85	-	-	-	-	-
54	AF-5-054-T90 ●	28,5	2 Segmente	3	92,98	AF-6-054-T90 ●	38	2 Segmente		213,76
60	AF-5-060-T90 ●	29	2 Segmente	3	97,56	-	-	-	-	-
64	AF-5-064-T90 ●	29	2 Segmente	3	98,53	AF-6-064-T90 ●	39,5	2 Segmente	3	260,05
76	AF-5-076-T90 ●	30	2 Segmente	3	100,11	-	-	-	-	-
89	AF-5-089-T90 ●	30,5	2 Segmente	3	110,33	AF-6-089-T90 ●	41,5	2 Segmente	3	307,00

Dickentoleranz

AF-1, AF-2: ± 1,0 mm
 AF-3, AF-4: ± 1,5 mm
 AF-5: ± 2,5 mm
 AF-6: ± 3,0 mm

Bemerkung

Andere Teile können auf Bestellung produziert werden.

- Keine Lagerware. Lieferung auf Anfrage.

AF/ArmaFlex Tape selbstklebend



Farbe schwarz

Bestell-Nr.	Breite [mm]	Länge [m]	Dicke [mm]	Rollen/Karton	€/Rolle
AF-TAPE-MC	50,0	15	3	12	139,95
AF-TAPE-MC/6	50,0	15	3	6	139,95

Notizen

 **armacell**[®]

ARMAFIX AF

INSTALLIEREN. VERTRAUEN.



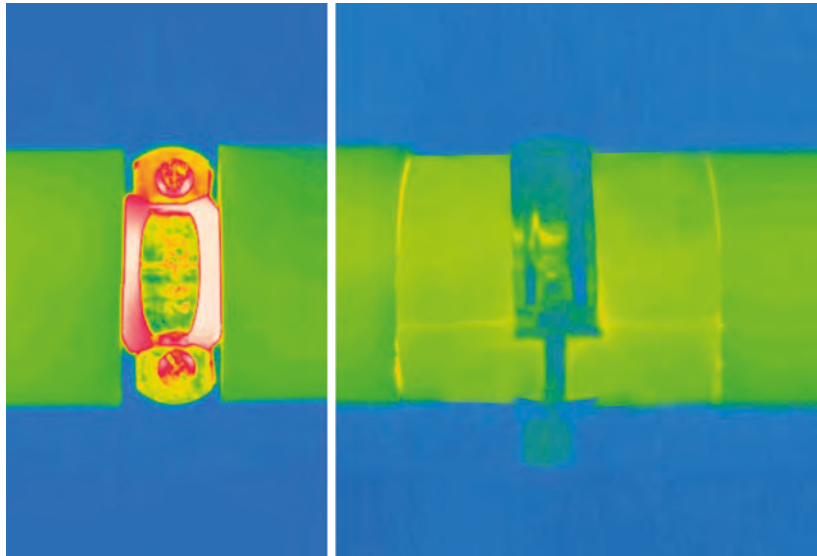
- Verlängerte Garantiezeit mit ArmaFlex
- Flexibel, für mehrere Größen
- Hoher Qualitätsstandard

ARMAFIX AF

Rohrschellen stellen insbesondere bei Kälte­dämmungen eine potentielle Schwachstelle bei den Isolierarbeiten dar. Wenn das Rohr nicht thermisch von der Rohraufhängung getrennt ist, treten Kältebrücken auf und es bildet sich in der Regel Kondensation. Einerseits führt dies zu erhöhten Energieverlusten und andererseits besteht die Gefahr von Korrosionsbildung und dem damit verbundenen Anstieg zusätzlicher Kosten durch Sekundärschäden. Ein direkter Kontakt zwischen dem Rohr und der Halterung sollte daher vermieden werden.

STÄRKT DAS SCHWÄCHSTE GLIED IN DER KETTE

Mit dem ArmaFix AF Rohrträger wird eine wirksame thermische Entkopplung dauerhaft gewährleistet. ArmaFix AF Rohrträger bestehen aus druckfesten lastabtragenden PET-Auflagesegmenten, die in AF/ArmaFlex eingebettet sind. Die an der Außenseite werksseitig bereits mit dem AF/ArmaFlex und den Auflagesegmenten verklebten Aluminiumbleche dienen sowohl als Auflage, als auch als Dampfbremse, die die PET-Segmente sicher vor unzulässiger Durchfeuchtung schützen. Die Längsnaht des ArmaFix AF Rohrträgers ist beidseitig mit einem Selbstklebestreifen versehen, der eine schnelle und sichere Verklebung auch unter Baustellenbedingungen sicherstellt.



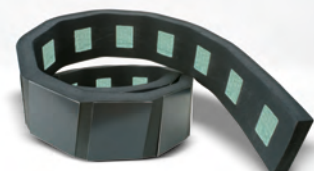
KOMBI-PACK

Die ArmaFix AF Rohrträger sind auch im praktischen Kombi-Pack erhältlich. Dieses beinhaltet zu den Rohrträgern auch passende Schellen.



FLÄCHENTRÄGER

Die ArmaFix AF Flächenträger wurden speziell entwickelt, um die Tragfähigkeit und thermische Entkoppelung von Kanalsystemen sowie die Stabilisierung von Behältern mit Metallummantelung zu gewährleisten. Mit einer Länge von 2 m ist dieses Produkt von Armacell passend für die verschiedenen Kanalgrößen.



Technische Daten - ArmaFix AF

Kurzbeschreibung	Rohr- bzw. Flächenträger zur Vermeidung von Tauwasser an Befestigungspunkten im Kälte- und Klimabereich. Einteilig, thermisch entkoppelt, mit 2 PET-Segmenten und selbstklebendem Verschluss. Alle Abmessungen sind auf die Schläuche/Platten des AF/Armaflex Lieferprogramms abgestimmt.
Materialtyp	PET-Auflagesegmente, einbettet in AF/Armaflex Schlauch- oder Plattenware und mit dieser verklebt. Außenseitige Auflagerschalen aus beschichtetem Aluminiumblech, 0,8 mm dick, das zugleich die äußere Dampfsperre für die PET-Auflagesegmente bewirkt.
Farbe	Dunkelgrau
Spezielle Materialhinweise	Das Schutzpapier der Klebeschicht vom Rohrträger kann Spuren von Silikon enthalten. Fragen Sie unseren Außendienst nach näheren Angaben.
Anwendungen	Thermisch entkoppelte Montagehilfe für Schläuche/Platten in Kühl- und Klimaanlage, die mit AF/Armaflex gedämmt werden sollen.
Hinweise	Bei Verwendung im Bereich von Wechseltemperaturanlagen kann es aufgrund thermischer Längenänderungen zu Zwängungen im Dämmsystem kommen, denen konstruktiv Rechnung getragen werden muss.

Eigenschaft	Wert/Beurteilung	Prüfzeugnis ^{*1}	Überwachung ^{*2}	Besondere Hinweise
Temperaturbereich				
Anwendungsbereich	Obere Anwendungsgrenztemperatur + 110 °C		○/●	Prüfung nach EN 14706, EN 14707 und EN 14304
	Untere Anwendungsgrenztemperatur ¹ - 50 °C			
Wärmeleitfähigkeit				
Wärmeleitfähigkeit	Wie AF/Armaflex.		○	Deklariert gemäß EN ISO 13787 Prüfung nach EN 12667 EN ISO 8497
	Wie AF/Armaflex Evo Schläuche			
	Wie AF/Armaflex Evo Platten ≤ 32 mm			
Wasserdampfdiffusionswiderstand				
Wasserdampfdiffusionswiderstand	Wie AF/Armaflex. Wie AF/Armaflex Evo		○	Prüfung nach EN 12086 und EN 13469
Brandverhalten				
Baustoffklasse	Euroklasse E Im Systemverbund mit AF/Armaflex B/B _L -s3,d0 Im Systemverbund mit AF/Armaflex Evo B/B _L -s2,d0		○	Klassifiziert gemäß EN 13501-1 Prüfung nach EN 13823 EN ISO 11925-2
Praktisches Brandverhalten	Selbstverlöschend, nicht tropfend, leitet kein Feuer			
Akustische Eigenschaften				
Reduzierung der Körperschallübertragung	in Komb. mit AF/ArmaFlex ≤ 28 dB in Komb. mit SH/ArmaFlex ≤ 27 dB	EU 7282 EU 7283		Getestet gem. DIN EN ISO 3822-1
Dichte	95 - 105 kg/m ³ (Rohrauflegesegmente)			
Lagerung und Haltbarkeit	Produkte mit Selbstklebeverschluss sind innerhalb von 3 Jahren zu verarbeiten.			Kann in trockenen, sauberen Räumen bei normaler Luftfeuchte (50% bis 70%) und Raumtemperatur (0 °C - 35 °C) gelagert werden.

1. Bei Temperaturen unter -50 °C fragen Sie bitte unseren Kundenservice nach den entsprechenden technischen Informationen.

*1 Weitere Dokumente wie Prüfzeugnisse, Zulassungen und ähnliches können unter Nennung der angegebenen Registriernummer angefordert werden.

*2 ●: Offizielle Überwachung durch unabhängige Institute und/oder Prüfbehörden
○: Werkseigene Produktionskontrolle

Alle Daten und technischen Informationen basieren auf Ergebnissen, die unter typischen Anwendungsbedingungen erzielt wurden. Empfänger dieser Informationen sollten in ihrem eigenen Interesse und auf eigene Verantwortung rechtzeitig mit uns klären, ob die Daten und Informationen für den beabsichtigten Anwendungsbereich anwendbar sind. Installationsanweisungen finden Sie in unserem Armaflex Montagehandbuch. Bitte wenden Sie sich an unseren Außendienst, bevor Sie Edelstähle dämmen. Zur Gewährleistung einer ordnungsgemäßen Installation muss Armaflex Kleber 520 verwendet werden. Einige Kühlmittel können Austrittstemperaturen über +110 °C erreichen; fragen Sie bitte unseren Außendienst nach weiteren Informationen. Bei Anwendung im Freien sollte Armaflex innerhalb von 3 Tagen geschützt werden, etwa mit Armafinish Farbe oder einer Arma-Chek-Ummantelung.

Technische Daten - ArmaFix

Kurzbeschreibung	Rohrschelle mit Schnellspanner und einer Kombimutter zur Montage.
Materialtyp	Stahl mit einer elektrolytischen Zinkbeschichtung, die die Schelle vor Korrosion schützt.
Farbe	silber
Spezielle Materialhinweise	Die Schellen werden mit einer Mutter zur Befestigung geliefert.
Anwendungen	Zur Vermeidung von Wärmebrücken in Kälte- und Klimaanlage, bei Anwendung von Armaflex.

Eigenschaft	Wert/Beurteilung
Brandverhalten	
Sonstiges	Keine Dämmschicht in der Schelle / Rohrbefestigung, die das Brandverhalten der Schelle selbst beeinträchtigt.
Sonstige technische Eigenschaften	
Schraubengewinde	M 8 / M 10 Kombimutter
Spannschrauben	M 6 und M 8
Rohrschelle	Breite 20 bis 30 mm; Dicke 1,5 bis 3,0 mm

Alle Daten und technischen Informationen basieren auf Ergebnissen, die unter typischen Anwendungsbedingungen erzielt wurden. Empfänger dieser Informationen sollten in ihrem eigenen Interesse und auf eigene Verantwortung rechtzeitig mit uns klären, ob die Daten und Informationen für den beabsichtigten Anwendungsbereich anwendbar sind.

ArmaFix AF Rohrträger Kombi-Packs



Rohrträger inklusive Rohrschelle. Speziell entwickelt für die Nutzung mit AF/Armaflex

Rohr max. Außen-Ø [mm]	AF-2 Dämmschichtdicke 11,0 mm - 14,5 mm				AF-4 (AF-3)* Dämmschichtdicke 15,5 mm - 22,5 mm			
	max. zulässiger Schellenabstand [m]	Bestell-Nr.	Stück/Karton	€/Stück	max. zulässiger Schellenabstand [m]	Bestell-Nr.	Stück/Karton	€/Stück
10	2,00	FX-2-10/12K	32	14,27	2,00	FX-4(3)-10/12K	26	15,81
12	2,00	FX-2-10/12K	32	14,27	2,00	FX-4(3)-10/12K	26	15,81
15	2,00	FX-2-15/18K	24	14,74	2,00	FX-4(3)-15/18K	24	16,37
18	2,00	FX-2-15/18K	24	14,74	2,00	FX-4(3)-15/18K	24	16,37
22	2,75	FX-2-22/25K	24	16,11	2,75	FX-4(3)-22/25K	12	18,40
25	2,75	FX-2-22/25K	24	16,11	2,75	FX-4(3)-22/25K	12	18,40
28	3,00	FX-2-28/30K	16	18,01	3,00	FX-4(3)-28/30K	12	20,89
30	3,00	FX-2-28/30K	16	18,01	3,00	FX-4(3)-28/30K	12	20,89
35	3,50	FX-2-35/38K	12	19,83	3,50	FX-4(3)-35/38K	12	22,79
38	3,50	FX-2-35/38K	12	19,83	3,50	FX-4(3)-35/38K	12	22,79
42	3,75	FX-2-42/45K	12	20,33	3,75	FX-4(3)-42/45K	12	24,22
45	3,75	FX-2-42/45K	12	20,33	3,75	FX-4(3)-42/45K	12	24,22
48	4,25	FX-2-48K	12	21,35	4,25	FX-4(3)-48K	12	24,91
54	4,25	FX-2-54/57K	12	22,45	4,25	FX-4(3)-54/57K	16	26,07
57	4,25	FX-2-54/57K	12	22,45	4,25	FX-4(3)-54/57K	16	26,07
60	4,75	FX-2-60/64K	10	26,78	4,75	FX-4(3)-60/64K	12	33,81
64	4,75	FX-2-60/64K	10	26,78	4,75	FX-4(3)-60/64K	12	33,81
70	4,75	FX-2-70K	16	27,19	4,75	FX-4(3)-70K	12	35,43
76	5,50	FX-2-76/80K	12	32,28	5,50	FX-4(3)-76/80K	18	39,30
80	5,50	FX-2-76/80K	12	32,28	5,50	FX-4(3)-76/80K	18	39,30
89	6,00	FX-2-89K	8	37,18	6,00	FX-4(3)-89K	14	46,68

Rohr max. Außen-Ø [mm]	AF-6 Dämmschichtdicke 32,0 mm - 45,0 mm							
	max. zulässiger Schellenabstand [m]	Bestell-Nr.	Stück/Karton	€/Stück				
15	2,00	FX-6-15/18K	20	21,88	-	-	-	-
18	2,00	FX-6-15/18K	20	21,88	-	-	-	-
22	2,75	FX-6-22/25K	18	23,31	-	-	-	-
25	2,75	FX-6-22/25K	18	23,31	-	-	-	-
28	3,00	FX-6-28/30K	12	26,78	-	-	-	-
30	3,00	FX-6-28/30K	12	26,78	-	-	-	-
35	3,50	FX-6-35/38K	12	31,55	-	-	-	-
38	3,50	FX-6-35/38K	12	31,55	-	-	-	-
42	3,75	FX-6-42/45K	12	35,53	-	-	-	-
45	3,75	FX-6-42/45K	12	35,53	-	-	-	-
48	4,25	FX-6-48K	12	37,83	-	-	-	-
54	4,25	FX-6-54/57K	8	39,13	-	-	-	-
57	4,25	FX-6-54/57K	8	39,13	-	-	-	-
60	4,75	FX-6-60/64K	10	46,04	-	-	-	-
64	4,75	FX-6-60/64K	10	46,04	-	-	-	-
70	4,75	FX-6-70K	9	49,04	-	-	-	-
76	5,50	FX-6-76/80K	6	54,17	-	-	-	-
80	5,50	FX-6-76/80K	6	54,17	-	-	-	-
89	6,00	FX-6-89K	4	63,89	-	-	-	-

Bemerkung Rohrträger für Kunststoff- und Edelstahlrohre auf Anfrage.
Technische Eigenschaften * geeignet für Verwendung mit Schläuchen der Dämmschichtdicken AF-3 und AF-4
Bestimmungen (1) gemäß DIN 1988

ArmaFix AF Rohrträger und Rohrschellen



Rohr max. Außen-Ø [mm]	Armaflex Schlauch Nenn-Ø [mm]	max. zulässiger Schellenabstand [m]	AF-2 Dämmschichtdicke 9,5 mm - 16,0 mm					Rohrschellen AF-2		
			Bestell-Nr.	Außen-Ø [mm]	Länge [mm]	Stück/Karton	€/Stück	Bestell-Nr.	Stück/Karton	€/Stück
10	10	2,00	FX-2-10/12	34	45	32	11,24	PCX 025/030	25	3,80
12	10	2,00	FX-2-10/12	36	45	32	11,24	PCX 025/030	25	3,80
15	15	2,00	FX-2-15/18	40	45	32	11,48	PCX 033/037	25	3,88
18	15	2,00	FX-2-15/18	43	45	32	11,48	PCX 033/037	25	3,88
22	22	2,75	FX-2-22/25	47	45	32	12,94	PCX 042/046	25	4,12
25	22	2,75	FX-2-22/25	50	45	32	12,94	PCX 042/046	25	4,12
28	28	3,00	FX-2-28/30	53	45	32	14,53	PCX 047/052	25	4,47
30	28	3,00	FX-2-28/30	56	45	32	14,53	PCX 047/052	25	4,47
35	35	3,50	FX-2-35/38	61	50	28	15,66	PCX 054/058	25	5,06
38	35	3,50	FX-2-35/38	65	50	28	15,66	PCX 054/058	25	5,06
42	42	3,75	FX-2-42/45	69	50	28	15,92	PCX 063/068	25	5,51
45	42	3,75	FX-2-42/45	72	50	28	15,92	PCX 063/068	25	5,51
48	48	4,25	FX-2-48	76	55	28	16,71	PCX 068/073	10	5,56
54	54	4,25	FX-2-54/57	82	55	28	17,15	PCX 072/080	10	5,91
57	54	4,25	FX-2-54/57	85	55	28	17,15	PCX 072/080	10	5,91
60	60	4,75	FX-2-60/64	89	65	24	21,35	PCX 082/085	10	6,61
64	60	4,75	FX-2-60/64	92	65	24	21,35	PCX 082/085	10	6,61
70	70	4,75	FX-2-70	98	65	24	21,49	PCX 092/099	10	7,27
76	76	5,50	FX-2-76/80	105	75	20	23,36	PCX 099/103	10	8,98
80	76	5,50	FX-2-76/80	109	75	20	23,36	PCX 099/103	10	8,98
89	89	6,00	FX-2-89	118	95	16	27,13	PCX 112/118	10	11,90
102	102	6,00	FX-2-102/108	134	95	16	28,66	PCX 133/137	10	14,42
108	102	6,00	FX-2-102/108	141	95	16	28,66	PCX 133/137	10	14,42
114	114	6,00	FX-2-110/114	144	115	12	33,36	PCX 137/142	10	14,63
125	125	6,00	FX-2-125	158	115	12	33,73	PCX 145/152	10	15,01
133	133	6,00	FX-2-133/140	165	115	12	38,75	PCX 159/164	10	17,42
140	133	6,00	FX-2-133/140	172	115	12	38,75	PCX 159/164	10	17,42
160	160	6,00	FX-2-160	193	115	9	41,74	PCX 190	10	23,24
165	-	6,00	FX-2-165/168 ¹	198	125	9	42,65	PCX 199	10	25,18
168	-	6,00	FX-2-165/168 ¹	201	125	9	42,65	PCX 199	10	25,18

ArmaFix AF Rohrträger und Rohrschellen



Rohr max. Außen-Ø [mm]	Armaflex Schlauch Nenn-Ø [mm]	max. zulässiger Schellenabstand [m]	AF-4 (AF-3)* Dämmschichtdicke 15,5 mm - 25,0 mm					Rohrschellen AF-4 (AF-3)*		
			Bestell-Nr.	Außen-Ø [mm]	Länge [mm]	Stück/Karton	€/Stück	Bestell-Nr.	Stück/Karton	€/Stück
10	10	2,00	FX-4(3)-10/12	46	55	28	12,55	PCX 042/046	25	4,12
12	10	2,00	FX-4(3)-10/12	48	55	28	12,55	PCX 042/046	25	4,12
15	15	2,00	FX-4(3)-15/18	52	55	28	12,86	PCX 042/046	25	4,12
18	15	2,00	FX-4(3)-15/18	55	55	28	12,86	PCX 042/046	25	4,12
22	22	2,75	FX-4(3)-22/25	60	55	28	14,15	PCX 054/058	25	5,06
25	22	2,75	FX-4(3)-22/25	64	55	28	14,15	PCX 054/058	25	5,06
28	28	3,00	FX-4(3)-28/30	66	55	28	16,64	PCX 063/068	25	5,51
30	28	3,00	FX-4(3)-28/30	70	55	28	16,64	PCX 063/068	25	5,51
35	35	3,50	FX-4(3)-35/38	74	65	24	18,27	PCX 068/073	10	5,56
38	35	3,50	FX-4(3)-35/38	79	65	24	18,27	PCX 068/073	10	5,56
42	42	3,75	FX-4(3)-42/45	85	65	24	18,66	PCX 072/080	10	5,91
45	42	3,75	FX-4(3)-42/45	88	65	24	18,66	PCX 072/080	10	5,91
48	48	4,25	FX-4(3)-48	91	65	24	19,40	PCX 082/085	10	6,61
54	54	4,25	FX-4(3)-54/57	98	65	24	20,34	PCX 088/092	10	6,99
57	54	4,25	FX-4(3)-54/57	101	65	24	20,34	PCX 088/092	10	6,99
60	60	4,75	FX-4(3)-60/64	105	75	20	25,04	PCX 099/103	10	8,98
64	60	4,75	FX-4(3)-60/64	109	75	20	25,04	PCX 099/103	10	8,98
70	70	4,75	FX-4(3)-70	116	75	20	25,63	PCX 108/112	10	11,54
76	76	5,50	FX-4(3)-76/80	122	85	16	29,33	PCX 112/118	10	11,90
80	76	5,50	FX-4(3)-76/80	127	85	16	29,33	PCX 112/118	10	11,90
89	89	6,00	FX-4(3)-89	136	100	12	34,96	PCX 133/137	10	14,42
102	102	6,00	FX-4(3)-102/108	149	100	12	37,86	PCX 137/142	10	14,63
108	102	6,00	FX-4(3)-102/108	156	100	12	37,86	PCX 137/142	10	14,63
114	114	6,00	FX-4(3)-110/114	162	115	12	42,91	PCX 145/152	10	15,01
125	125	6,00	FX-4(3)-125	173	115	12	44,91	PCX 168/173	10	17,87
133	133	6,00	FX-4(3)-133/140	183	115	12	50,36	PCX 190	10	23,24
140	133	6,00	FX-4(3)-133/140	189	115	12	50,36	PCX 190	10	23,24
160	160	6,00	FX-4(3)-160	210	115	6	54,83	PCX 206	10	26,09
165	-	6,00	FX-4(3)-165/168 ¹	216	125	6	55,39	PCX 222	10	28,66
168	-	6,00	FX-4(3)-165/168 ¹	219	125	6	55,39	PCX 222	10	28,66
204	-	6,00	FX-4(3)-204 ¹	255	170	4	87,85	-	-	-
216	-	6,00	FX-4(3)-216/219 ¹	267	170	4	82,76	-	-	-
219	-	6,00	FX-4(3)-216/219 ¹	270	170	4	82,76	-	-	-
254	-	6,00	FX-4(3)-254 ^{●1}	305	170	3	94,61	-	-	-
267	-	6,00	FX-4(3)-267/273 [●]	318	170	3	98,31	-	-	-
273	-	6,00	FX-4(3)-267/273 [●]	324	170	3	98,31	-	-	-
306	-	6,00	FX-4(3)-306 ^{●1}	357	215	1	109,96	-	-	-
324	-	4,50	FX-4(3)-324 [●]	375	215	1	112,44	-	-	-
356	-	4,20	FX-4(3)-356 ^{●1}	407	215	6	118,15	-	-	-
406	-	4,20	FX-4(3)-406 ¹	457	215	6	126,93	-	-	-
475	-	3,70	FX-4(3)-457 ^{●1}	508	215	4	130,53	-	-	-
508	-	3,40	FX-4(3)-508 ^{●1}	559	215	4	150,86	-	-	-
610	-	2,90	FX-4(3)-610 ^{●1}	661	215	2	169,47	-	-	-

ArmaFix AF Rohrträger und Rohrschellen



Rohr max. Außen-Ø [mm]	Armaflex Schlauch Nenn-Ø [mm]	max. zulässiger Schellenabstand [m]	AF-6 Dämmschichtdicke 32,0 mm - 45,0 mm					Rohrschellen AF-6		
			Bestell-Nr.	Außen-Ø [mm]	Länge [mm]	Stück/Karton	€/Stück	Bestell-Nr.	Stück/Karton	€/Stück
10	10	2,00	FX-6-10/12	68	75	20	14,90	PCX 063/068	25	5,51
12	10	2,00	FX-6-10/12	71	75	20	14,90	PCX 063/068	25	5,51
15	15	2,00	FX-6-15/18	74	75	20	17,23	PCX 068/073	10	5,56
18	15	2,00	FX-6-15/18	77	75	20	17,23	PCX 068/073	10	5,56
22	22	2,75	FX-6-22/25	80	75	20	18,77	PCX 072/080	10	5,91
25	22	2,75	FX-6-22/25	84	75	20	18,77	PCX 072/080	10	5,91
28	28	3,00	FX-6-28/30	91	75	20	21,35	PCX 082/085	10	6,61
30	28	3,00	FX-6-28/30	95	75	20	21,35	PCX 082/085	10	6,61
35	35	3,50	FX-6-35/38	104	85	16	24,35	PCX 099/103	10	8,98
38	35	3,50	FX-6-35/38	109	85	16	24,35	PCX 099/103	10	8,98
42	42	3,75	FX-6-42/45	113	85	16	25,66	PCX 099/103	10	8,98
45	42	3,75	FX-6-42/45	116	85	16	25,66	PCX 099/103	10	8,98
48	48	4,25	FX-6-48	119	85	16	27,81	PCX 112/118	10	11,90
54	54	4,25	FX-6-54/57	126	85	16	29,17	PCX 112/118	10	11,90
57	54	4,25	FX-6-54/57	129	85	16	29,17	PCX 112/118	10	11,90
60	60	4,75	FX-6-60/64	134	100	12	35,99	PCX 133/137	10	14,42
64	60	4,75	FX-6-60/64	137	100	12	35,99	PCX 133/137	10	14,42
70	70	4,75	FX-6-70	144	100	12	36,92	PCX 137/142	10	14,63
76	76	5,50	FX-6-76/80	152	115	12	42,39	PCX 137/142	10	14,63
80	76	5,50	FX-6-76/80	156	115	12	42,39	PCX 137/142	10	14,63
89	89	6,00	FX-6-89	167	125	12	50,17	PCX 159/164	10	17,42
102	102	6,00	FX-6-102/108	179	125	12	55,11	PCX 190	10	23,24
108	102	6,00	FX-6-102/108	188	125	12	55,11	PCX 190	10	23,24
114	114	6,00	FX-6-110/114	196	145	12	65,36	PCX 199	10	25,18
125	125	6,00	FX-6-125	207	145	12	67,26	PCX 206	10	26,09
133	133	6,00	FX-6-133/140	219	145	8	79,10	PCX 231	10	30,27
140	133	6,00	FX-6-133/140	225	145	8	79,10	PCX 231	10	30,27
160	160	6,00	FX-6-160	248	145	6	86,30	PCX 249	10	31,41
165	-	6,00	FX-6-165/168	254	165	5	112,16	PCX 259	10	44,43
168	-	6,00	FX-6-165/168	257	165	5	112,16	PCX 259	10	44,43
204	-	6,00	FX-6-204 ¹	305	215	3	118,15	-	-	-
216	-	6,00	FX-6-216/219 ● ¹	317	215	1	158,35	-	-	-
219	-	6,00	FX-6-216/219 ● ¹	320	215	1	158,35	-	-	-
254	-	6,00	FX-6-254 ● ¹	355	215	1	171,71	-	-	-
267	-	6,00	FX-6-267/273 ● ¹	368	215	1	188,46	-	-	-
273	-	6,00	FX-6-267/273 ● ¹	374	215	1	188,46	-	-	-
306	-	6,00	FX-6-306 ● ¹	407	215	6	194,21	-	-	-
324	-	4,50	FX-6-324 ● ¹	425	215	6	200,30	-	-	-
356	-	4,20	FX-6-356 ● ¹	457	215	6	207,33	-	-	-
406	-	4,20	FX-6-406 ● ¹	507	215	2	219,25	-	-	-
457	-	3,70	FX-6-457 ● ¹	558	215	2	235,04	-	-	-
508	-	3,40	FX-6-508 ● ¹	609	215	2	243,49	-	-	-
610	-	2,90	FX-6-610 ● ¹	711	215	2	254,00	-	-	-

Bemerkung Rohrträger für Kunststoff- und Edelstahlrohre auf Anfrage.
Außen-Ø= Einbau-Ø

Technische Eigenschaften AF-4 (AF-3) Rohrträger sind geeignet für Verwendung mit Schläuchen der Dämmschichtdicken AF-3 und AF-4

Bestimmungen Max. zulässige Entfernung in m nach DIN 1988

● Keine Lagerware. Lieferung auf Anfrage.

¹ Platten

ArmaFix AF Flächenträger



Bestell-Nr.	DSD [mm]	Breite [mm]	Länge [m]	Stück/Karton	€/Stück
AS-13 MM	13,0	100,0	2	7	105,81
AS-19 MM	19,0	100,0	2	5	118,20
AS-25 MM	25,0	100,0	2	4	137,70
AS-32 MM •	32,0	100,0	2	3	176,23
AS-50 MM •	50,0	100,0	2	2	275,39

• Keine Lagerware. Lieferung auf Anfrage.

ArmaFix Rohrschellen



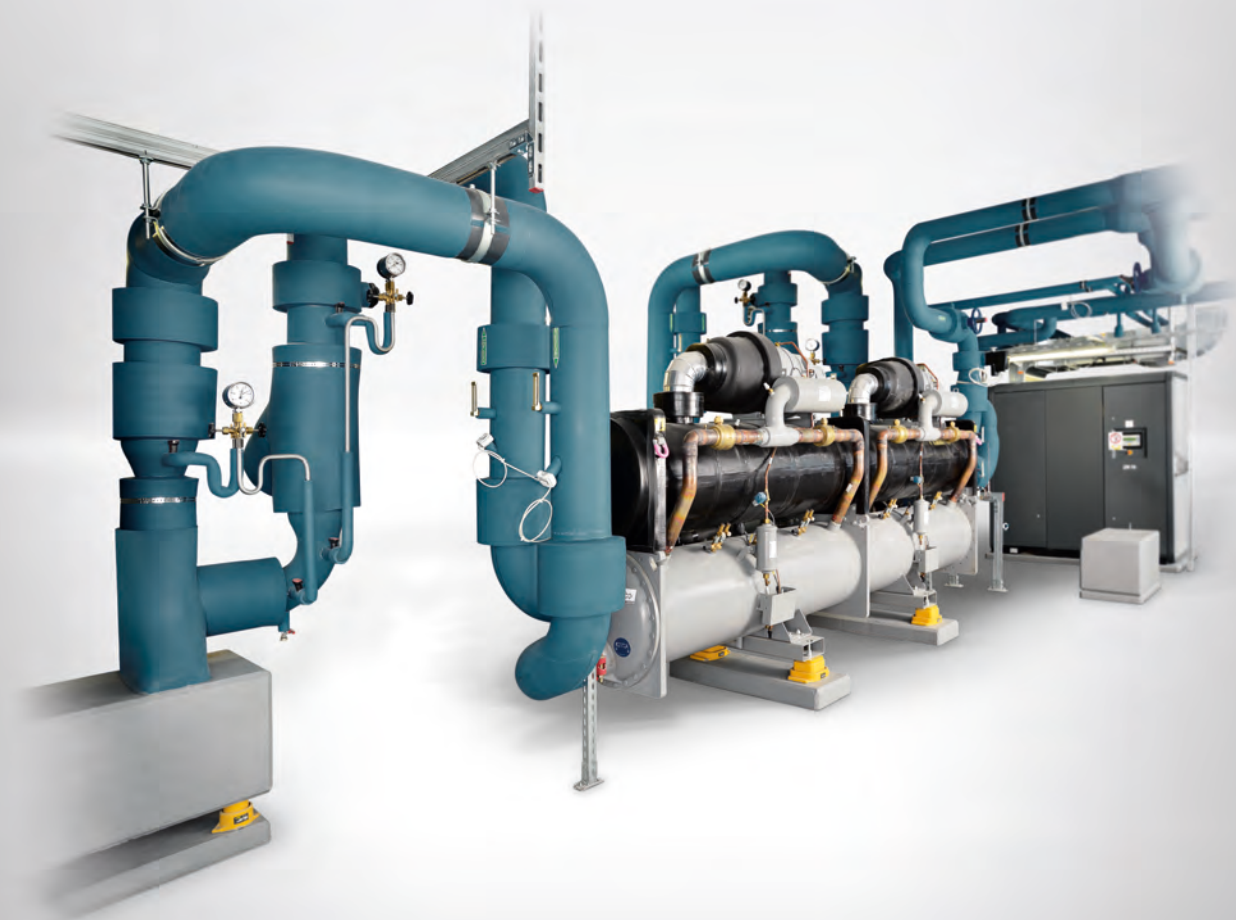
Rohrschellen		
Bestell-Nr.	Stück/Karton	€/Stück
PCX 025/030	25	3,80
PCX 033/037	25	3,88
PCX 038/041	25	4,05
PCX 042/046	25	4,12
PCX 047/052	25	4,47
PCX 054/058	25	5,06
PCX 059/063	25	5,30
PCX 063/068	25	5,51
PCX 068/073	10	5,56
PCX 072/080	10	5,91
PCX 082/085	10	6,61
PCX 088/092	10	6,99
PCX 092/099	10	7,27
PCX 099/103	10	8,98
PCX 108/112	10	11,54
PCX 112/118	10	11,90
PCX 125/130	10	12,22
PCX 133/137	10	14,42
PCX 137/142	10	14,63
PCX 145/152	10	15,01
PCX 159/164	10	17,42
PCX 164/169	10	17,62
PCX 168/173	10	17,87
PCX 190	10	23,24
PCX 199	10	25,18
PCX 206	10	26,09
PCX 222	10	28,66
PCX 231 •	10	30,27
PCX 249 •	10	31,41
PCX 259	10	44,43

• Keine Lagerware. Lieferung auf Anfrage.

 armacell®

ARMAFLEX ULTIMA

INSTALLIEREN. VERTRAUEN.



- Die beste flexible Dämmung mit niedriger Rauchdichte im Brandfall
- Erfüllt die Anforderungen nachhaltiger Bauweise
- Integration in Komplettsystem mit Klebern und isolierten Rohrträgern

EPD
Environmental Product Declaration



**BUREAU
VERITAS**



ARMAFLEX ULTIMA

Mit ArmaFlex Ultima hat Armacell einen neuen Sicherheitsstandard in der technischen Isolierung geschaffen. Die auf der patentierten Armaprene-Technologie basierende Schaumqualität ist die weltweit erste flexible technische Dämmung mit der Brandklasse B_L-s1, d0.

- Schläuche mit 32 mm Dämmschichtdicke
- Platten mit 32 mm Dämmschichtdicke
- ArmaFlex SF Reiniger

**Europäisches
Patent**
Nr. 2 261 305

PATENTED



LÖSEMITTELFREIES ZUBEHÖR FÜR EIN NACHHALTIGES DÄMMSYSTEM

Neben dem ArmaFlex Ultima 700 Kleber bietet Armacell auch einen lösungsmittelfreien Kleber an. ArmaFlex Ultima SF990 erfüllt die erhöhten Anforderungen der Green Building Programme an die Umwelt- und Gesundheitsfreundlichkeit der eingesetzten Baustoffe. Ganz neu im Zubehörsystem ist ein lösemittelfreier Spezialreiniger: der ArmaFlex SF Reiniger kann zur Reinigung verschmutzter Oberflächen technischer Installationen aber auch zur Reinigung von Dämmstoffoberflächen, genutzt werden. Zur gezielten und sparsamen Dosierung wird der Reiniger in einer praktischen Sprühflasche angeboten.



1 - NEUER SICHERHEITSSTANDARD IN DER TECHNISCHEN ISOLIERUNG

Tödlich sind bei einem Brand in der Regel nicht die Flammen, sondern der Rauch. 95 % der Brandtoten sind Rauchtote. Eine geringe Rauchdichte kann im Brandfall für eingeschlossene Menschen über Leben und Tod entscheiden. Mit der neuartigen, patentierten Armaprene-Technologie ist es Armacell gelungen, den Zielkonflikt zwischen einer hohen Flammwidrigkeit und einer minimalen Rauchentwicklung zu lösen. ArmaFlex Ultima erzielt die Brandklasse B_L-s1, d0. Der schwerentflammbare Dämmstoff entwickelt im Vergleich zu einem Standardelastomer 10mal weniger Rauch.



2 - NACHHALTIGEM BAUEN GEHÖRT DIE ZUKUNFT

Als bislang einziger Hersteller flexibler technischer Dämmstoffe veröffentlicht Armacell Umweltproduktdeklarationen die auf einer unabhängig erhobenen Ökobilanz basieren. Umweltproduktdeklarationen (Environmental Product Declarations, EPD) stellen die Umweltwirkungen von Bauprodukten transparent, unabhängig und nachvollziehbar dar und liefern detaillierte Informationen mit belastbaren Zahlen und Daten. Als "Nachhaltigkeitspass" bilden EPDs die Grundlage für die Planung zertifizierter Gebäude gemäß Gebäude-Zertifizierungssystemen wie LEED, BREEAM, HQE oder DGNB.

3 - JÜRGEN SAALFELD, ISOLIERER, SCHMENGLER DÄMMTECHNIK GMBH, DEUTSCHLAND

"Wir haben zur Kälte­dämmung in der deutschen Vertriebszentrale von Yara erstmals das neue ArmaFlex Ultima von Armacell eingesetzt. ArmaFlex Ultima entwickelt im Fall eines Brandes 10 mal weniger Rauch als herkömmliche flexible Isoliermaterialien und ist damit das sicherste Produkt zur Dämmung von Kälteanlagen. Der Schaumstoff ist sehr flexibel, aber dennoch fester und formstabiler als andere Kautschuk-Dämmstoffe. Es lässt sich sehr gut und sauber schneiden und verkleben."

Technische Daten - ArmaFlex Ultima

Kurzbeschreibung	Flexibler, geschlossenzelliger Schaumstoff auf Basis eines patentierten synthetischen Kautschuks mit verbesserten feuerhemmenden Eigenschaften, geringer Rauchentwicklung und einer geschlossenzelligen Materialstruktur. Geeignet für den Einsatz in Kälte- und Klimaanlage, Heizung- und Sanitärbereich, verfahrenstechnischen Anlagen sowie in definierten industriellen Anwendungen.
Materialtyp	Elastomerschaum auf Basis synthetischen Kautschuks; Werksmäßig hergestellter Elastomerschaum gemäß EN 14304 mit der patentierten Armaprene® Technologie; US Patent Nr. 8,163,811, EU Patent Nr. 2 261 305. Werkseitig hergestellter flexibler Elastomerschaum (FEF) gemäß EN 14304.
Farbe	Dunkelblau
Spezielle Materialhinweise	Selbstklebebeschichtung: Haftkleber-Beschichtung auf modifizierter Acrylat-Basis mit Gitternetzstruktur und einer Abdeckung aus Polyethylen-Folie. Die Schutzfolie der Klebeschicht von selbstklebenden Produkten kann Spuren von Silikon enthalten.
Anwendungen	Dämmung / Schutz von Rohren, Luftkanälen und Behältern (inkl. Rohrbogen, Armaturen, Flanschen) zur Verhinderung von Tauwasser und Energieeinsparung. Selbstklebende Schläuche müssen zusätzlich mit ArmaFlex Ultima Tape gesichert werden.
Besonderheiten	Minimale Rauchentwicklung
Sicherheit und Umwelt	Erfüllt die Anforderungen an nachhaltiges Bauen in Kombination mit ArmaFlex Ultima SF990 Kleber wie z.B. LEED. Typ III Umweltdeklaration (EPD); Deklarationsnummer "EPD-ARM-20200218-1BB1-EN", Institut Bauen und Umwelt e.V. (IBU)
Hinweise	Die Leistungserklärung ist gemäß Artikel 7(3) der EU-Verordnung Nr. 305/2011 auf unserer Homepage verfügbar: www.armacell.com/DoP

Eigenschaft	Wert/Beurteilung	Prüfzeugnis ¹	Überwachung ²	Besondere Hinweise
Temperaturbereich				
Anwendungsbereich	Obere Anwendungsgrenztemperatur +110 °C Untere Anwendungsgrenztemperatur ¹ -50 °C (-200 °C)	(+ 85 °C Bei vollflächiger Verklebung von Platte oder Tape auf dem Objekt.) EU 5846	o/●	Geprüft gemäß EN 14706, EN 14707 und EN 14304
Wärmeleitfähigkeit				
Wärmeleitfähigkeit	$\varnothing_m \pm 0 \text{ °C}$ $\lambda \leq 0,040 \text{ W/(m} \cdot \text{K)}$	$\lambda =$ $> 0 \text{ °C: } [40 + 0,1 \cdot \varnothing_m + 0,0009 \cdot \varnothing_m^2]/1000$ $\leq 0 \text{ °C: } [41,25 + 0,1 \cdot \varnothing_m - (\varnothing_m + 50)^2 \cdot 0,0005]/1000$ EU 5846	o/●	Geprüft gemäß EN ISO 13787 Getestet gemäß EN 12667 EN ISO 8497
Wasserdampfdiffusionswiderstand				
Wasserdampfdiffusionswiderstand	$\mu \geq 7.000$	EU 5846	o/●	Geprüft gemäß EN 12086 EN 13469
Brandverhalten				
Baustoffklasse	Schläuche, Schläuche selbstklebend, offene Schläuche (bis 300 mm gedämmtem \varnothing_a) Platten, Platten selbstklebend Selbstklebendes Tape	B _L -s1,d0 B-s2,d0 B-s1,d0	EU 5846	o/● Klassifiziert nach EN 13501-1 Geprüft gemäß EN 13823 und EN ISO 11925-2
Sonstige Brandklasse	Schiffsbau	schwerentflammbar - 2010 FTP-Code	D 5243 D 5555 EU 5954	o/● Klassifiziert gemäß MED 96/98/EC MODULE D Getestet gemäß IMO Resolution
Praktisches Brandverhalten	Selbstverlöschend, nicht tropfend, leitet kein Feuer, niedrige Rauchdichte			
Bauteil-Feuerwiderstand	EI 30 - EI 120		EU 5846 EU 5584	o/● Klassifiziert gemäß EN 13501-2 Getestet gemäß EN 1366-3
Sonstiges	FM zugelassen		D 5192	o/● FM: Getestet gemäß UBC26-3, Klasse Nr. 4924
Abmessungen und Toleranzen	Gemäß EN 14304, Tabelle 1		EU 5846	o/● Getestet gemäß EN 822, EN 823, EN 13467
UV-Beständigkeit ²	Armaflex Ultima sollte nicht direktem und indirektem UV-Licht ausgesetzt werden. Im Falle, dass UV-Schutz erforderlich ist, ist es empfehlenswert, Ummantlungssysteme wie z. B. Okabel für den Außeneinsatz und Okatherm für den Innenbereich zu verwenden.			
Lagerung und Haltbarkeit	Selbstklebende Schläuche, selbstklebende Platten, selbstklebendes Tape: 1 Jahr Lagerung in trockenen, sauberen Räumen bei normaler relativer Luftfeuchtigkeit (50-70%) und Umgebungstemperatur (0-35 °C).			
Antimikrobielles Verhalten	Kein Pilzwachstum feststellbar.		D 5961	Prüfung gemäß EN ISO 846 (VDI 6022)

1. Bei Temperaturen unter -50 °C fragen Sie bitte unseren Kundenservice nach den entsprechenden technischen Informationen.

2. Bei Anwendungen mit UV-Belastung muss Armaflex innerhalb von 3 Tagen mit einer Ummantelung geschützt werden.

*1 Weitere Dokumente wie Prüfzeugnisse, Zulassungen und ähnliches können unter Nennung der angegebenen Registriernummer angefordert werden.

Technische Daten - ArmaFlex Ultima

*2 ●: Offizielle Überwachung durch unabhängige Institute und/oder Prüfbehörden
○: Werkseigene Produktionskontrolle

Alle Daten und technischen Informationen basieren auf Ergebnissen, die unter typischen Anwendungsbedingungen erzielt wurden. Empfänger dieser Informationen sollten in ihrem eigenen Interesse und auf eigene Verantwortung rechtzeitig mit uns klären, ob die Daten und Informationen für den beabsichtigten Anwendungsbereich anwendbar sind. Installationsanweisungen finden Sie in unserem Armaflex Montagehandbuch. Bitte wenden Sie sich an unseren Außendienst, bevor Sie Edelstahl isolieren. Einige Kühlmittel können Austrittstemperaturen über +110 °C erreichen; fragen Sie bitte unseren Außendienst nach weiteren Informationen.

ArmaFlex Ultima Schläuche



Länge 2,0 m, Farbe blau, B_L-s1,d0

Rohr max. Außen-Ø [mm]	9,0 mm Dämmschichtdicke			13,0 mm Dämmschichtdicke		
	Bestell-Nr.	m/Karton	€/m	Bestell-Nr.	m/Karton	€/m
6	-	-	-	UD-13X006	164	7,65
10	-	-	-	UD-13X010	140	8,08
12	UD-09X012 ●	192	7,66	UD-13X012	130	9,21
15	UD-09X015	180	7,91	UD-13X015	112	8,98
18	UD-09X018	150	8,23	UD-13X018	98	9,72
22	UD-09X022	124	8,72	UD-13X022	88	10,12
28	UD-09X028	96	9,04	UD-13X028	64	11,03
35	UD-09X035	70	10,34	UD-13X035	56	12,33
42	UD-09X042	56	11,17	UD-13X042	48	14,92
48	UD-09X048	52	12,09	UD-13X048	40	15,81
54	UD-09X054	42	13,04	UD-13X054	36	17,37
60	UD-09X060	40	14,54	UD-13X060	28	19,72
64	UD-09X064 ●	28	17,08	UD-13X064 ●	26	22,06
76	UD-09X076	32	18,42	UD-13X076	24	24,62
89	UD-09X089	24	19,78	UD-13X089	18	28,07

Rohr max. Außen-Ø [mm]	19,0 mm Dämmschichtdicke			25,0 mm Dämmschichtdicke		
	Bestell-Nr.	m/Karton	€/m	Bestell-Nr.	m/Karton	€/m
10	UD-19X010	92	14,88	-	-	-
12	UD-19X012	84	15,69	-	-	-
15	UD-19X015	64	16,55	-	-	-
18	UD-19X018	58	16,89	UD-25X018	46	26,24
22	UD-19X022	56	19,26	UD-25X022	36	25,82
28	UD-19X028	40	20,76	UD-25X028	36	30,08
35	UD-19X035	40	22,55	UD-25X035	28	32,96
42	UD-19X042	24	26,36	UD-25X042	24	34,19
48	UD-19X048	24	26,92	UD-25X048	20	40,40
54	UD-19X054	24	35,74	UD-25X054	18	42,57
60	UD-19X060	16	39,95	UD-25X060	18	47,78
64	UD-19X064	16	43,32	UD-25X064	16	60,31
76	UD-19X076	16	44,08	UD-25X076	12	64,31
89	UD-19X089	16	47,16	UD-25X089	12	74,31

Rohr max. Außen-Ø [mm]	32,0 mm Dämmschichtdicke					
	Bestell-Nr.	m/Karton	€/m			
15	UD-32X015 ●	32	44,95	-	-	-
18	UD-32X018 ●	32	47,17	-	-	-
20	UD-32X020 ●	24	46,89	-	-	-
22	UD-32X022 ●	24	49,19	-	-	-
28	UD-32X028 ●	24	51,31	-	-	-
35	UD-32X035 ●	18	54,38	-	-	-
42	UD-32X042	16	59,52	-	-	-
48	UD-32X048	12	59,97	-	-	-
54	UD-32X054	12	62,11	-	-	-
60	UD-32X060	10	64,78	-	-	-
64	UD-32X064 ●	10	66,38	-	-	-
76	UD-32X076	10	70,84	-	-	-
89	UD-32X089	8	76,19	-	-	-

Längentoleranz für Schläuche ± 1,5 %
Dickentoleranz 9 mm, 13 mm : ±1,5 mm
 19 mm, 25 mm, 32 mm : ±2,5 mm
Bemerkung Bis zu 10% des Kartoninhaltes können auch mit einer Schlauchlänge von 1 Meter geliefert werden. Für Kartoninhalte unter 20 m kann ein einzelner 2 m Schlauch durch zwei 1 m Schläuche ersetzt werden.
 ● Keine Lagerware. Lieferung auf Anfrage.

ArmaFlex Ultima Open tubes

Farbe blau, Open tubes: Für Rohrdurchmesser von 89 bis 300 mm inklusive Dämmung - B_L-s1,d0

Bestell-Nr.	DSD [mm]	m ² /Karton	€/m ²
UD-09X300 ●	9,0	10	57,87
UD-13X300	13,0	8	81,87
UD-19X300	19,0	5	113,01
UD-25X300	25,0	4	142,44
UD-32X300 ●	32,0	3	159,13

Dickentoleranz

9 mm - 19 mm : ±1,5 mm
25 mm - 32 mm : ±2,0 mm

- Keine Lagerware. Lieferung auf Anfrage.

ArmaFlex Ultima Schläuche selbstklebend



Länge 2,0 m, Farbe blau, B_L-s1,d0

Rohr max. Außen-Ø [mm]	9,0 mm Dämmschichtdicke			13,0 mm Dämmschichtdicke		
	Bestell-Nr.	m/Karton	€/m	Bestell-Nr.	m/Karton	€/m
15	UD-09X015-A ●	180	10,12	UD-13X015-A ●	112	12,34
18	UD-09X018-A ●	150	10,58	UD-13X018-A ●	98	13,34
22	UD-09X022-A ●	124	11,16	UD-13X022-A ●	88	13,92
28	UD-09X028-A ●	96	11,65	UD-13X028-A ●	64	15,13
35	UD-09X035-A ●	70	13,26	UD-13X035-A ●	56	16,91
42	UD-09X042-A ●	56	14,32	UD-13X042-A ●	48	20,47
48	UD-09X048-A ●	52	16,66	UD-13X048-A ●	40	21,71
54	UD-09X054-A ●	42	17,99	UD-13X054-A ●	36	23,90
60	UD-09X060-A ●	40	20,13	UD-13X060-A ●	28	27,11
76	UD-09X076-A ●	32	23,64	UD-13X076-A ●	24	33,84
89	UD-09X089-A ●	24	25,36	UD-13X089-A ●	18	41,55

Rohr max. Außen-Ø [mm]	19,0 mm Dämmschichtdicke			25,0 mm Dämmschichtdicke		
	Bestell-Nr.	m/Karton	€/m	Bestell-Nr.	m/Karton	€/m
15	UD-19X015-A ●	64	22,85	-	-	-
18	UD-19X018-A ●	58	21,68	UD-25X018-A ●	46	26,77
22	UD-19X022-A ●	56	26,58	UD-25X022-A ●	36	28,35
28	UD-19X028-A ●	40	28,62	UD-25X028-A ●	36	30,64
35	UD-19X035-A ●	40	28,93	UD-25X035-A ●	28	33,65
42	UD-19X042-A ●	24	33,74	UD-25X042-A ●	24	37,54
48	UD-19X048-A ●	24	37,15	UD-25X048-A ●	20	41,22
54	UD-19X054-A ●	24	45,86	UD-25X054-A ●	18	50,52
60	UD-19X060-A ●	16	55,12	UD-25X060-A ●	18	56,29
76	UD-19X076-A ●	16	56,50	UD-25X076-A ●	12	70,66
89	UD-19X089-A ●	16	60,43	UD-25X089-A ●	12	75,82

Längentoleranz für Schläuche

± 1,5 %

Dickentoleranz

9 mm, 13 mm : ±1,5 mm
19 mm, 25 mm : ±2,5 mm

- Keine Lagerware. Lieferung auf Anfrage.

ArmaFlex Ultima Platten endlos



Breite 1,0 m, Farbe blau, B-s2,d0

Bestell-Nr.	DSD [mm]	Länge [m]	m ² /Karton	€/m ²
UD-06-99/E	6,0	15	15	44,19
UD-09-99/E	9,0	10	10	62,42
UD-13-99/E	13,0	8	8	88,34
UD-19-99/E	19,0	5	5	121,95
UD-25-99/E	25,0	4	4	153,70
UD-32-99/E •	32,0	3	3	171,73

Längentoleranz für Platten	±1,5 %
Dickentoleranz für Platten	6 mm : ±1,0 mm 9 mm - 19 mm : ±1,5 mm 25 mm - 32 mm : ±2,0 mm

• Keine Lagerware. Lieferung auf Anfrage.

ArmaFlex Ultima Platten endlos selbstklebend



Breite 1,0 m, Farbe blau, B-s2,d0

Bestell-Nr.	DSD [mm]	Länge [m]	m ² /Karton	€/m ²
UD-06-99/EA	6,0	15	15	56,64
UD-09-99/EA	9,0	10	10	77,99
UD-13-99/EA	13,0	8	8	103,91
UD-19-99/EA	19,0	5	5	137,49
UD-25-99/EA	25,0	4	4	169,28
UD-32-99/EA •	32,0	3	3	191,32

Längentoleranz für Platten	±1,5 %
Dickentoleranz für Platten	6 mm : ±1,0 mm 9 mm - 19 mm : ±1,5 mm 25 mm - 32 mm : ±2,0 mm

• Keine Lagerware. Lieferung auf Anfrage.

ArmaFlex Ultima Tape selbstklebend



Farbe blau, B-s1,d0

Bestell-Nr.	Breite [mm]	Länge [m]	Dicke [mm]	Rollen/Karton	€/Rolle
UD-TAPE	50,0	15	3	12	103,59

ArmaFlex Ultima Kleber



Bestell-Nr.	Beschreibung	Stück/Karton	€/Stück
AHU-700/1,0	Armaflex Ultima 700 Kleber, 1,0 Liter Dosen	12	56,61
AHU-SF990/0,8	Armaflex Ultima Kleber SF990, 0,8 Liter Dosen	12	67,95

ArmaFlex Ultima Reiniger

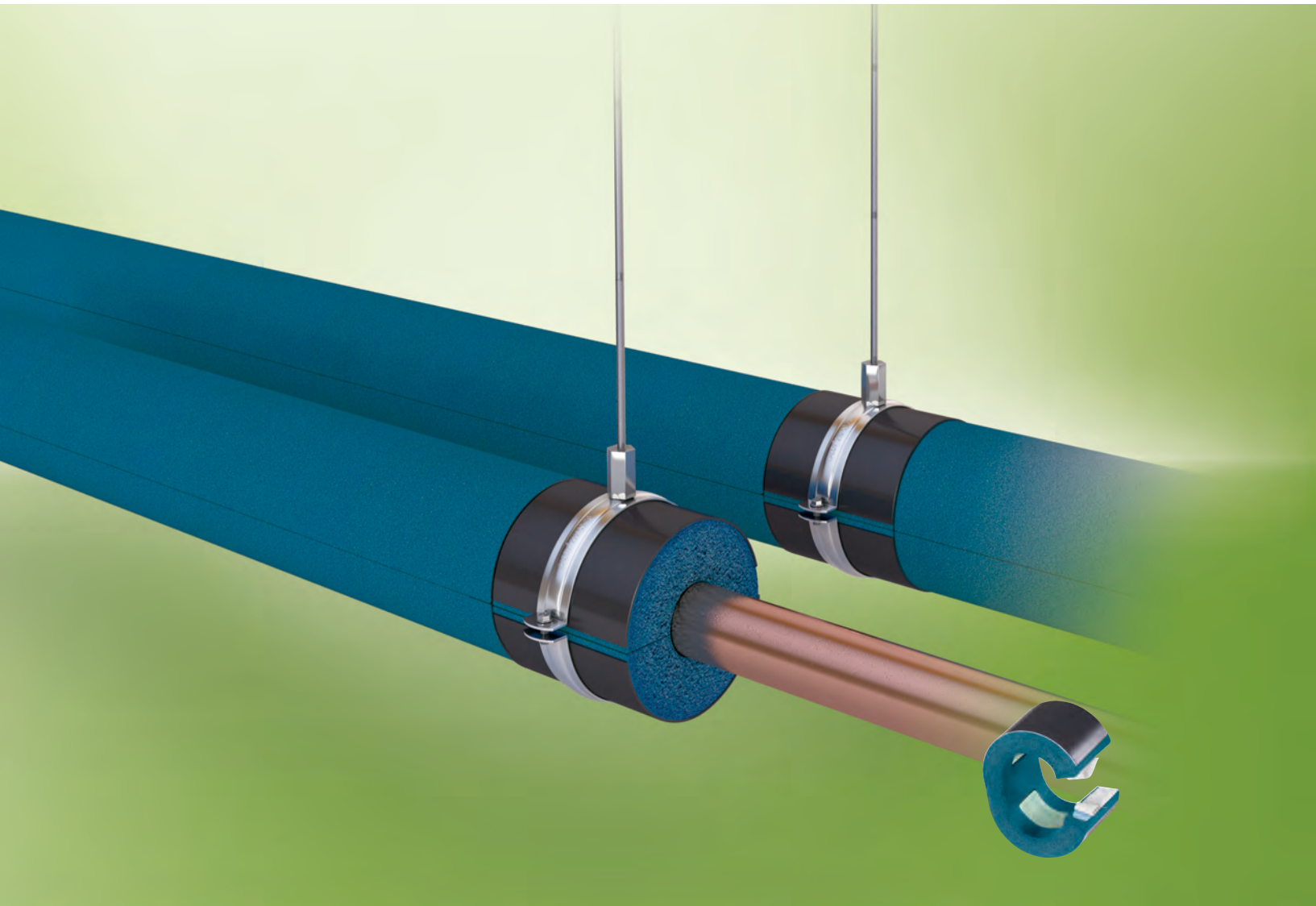


Bestell-Nr.	Beschreibung	Stück/Karton	€/Stück
SF-CLEANER/1,0	Lösungsmittelfreier Reiniger für die Armaflex Verarbeitung	6	71,85



ARMAFIX ULTIMA

INSTALLIEREN. VERTRAUEN.



- Voll zertifizierte B-s1-d0 Systemlösung
- Verhindert Eindringen von Wasser
- Hoher Qualitätsstandard

Technische Daten - ArmaFix Ultima

Kurzbeschreibung	Rohrträger zur Vermeidung von Tauwasser an Befestigungspunkten im Kälte- und Klimabereich. Einteilig, thermisch entkoppelt, mit 2 PET-Segmenten und selbstklebendem Verschluss. Alle Abmessungen sind auf die Schläuche/Platten des Armaflex Ultima Lieferprogramm abgestimmt.
Materialtyp	PET-Auflagesegmente, einbettet in Armaflex Ultima Schlauch- oder Plattenware und mit dieser verklebt. Außenseitige Auflagerschalen aus beschichtetem Aluminiumblech, 0,8 mm dick, das zugleich die äußere Dampfsperre für die PET-Auflagesegmente bewirkt.
Farbe	Blau
Spezielle Materialhinweise	Das Schutzpapier der Klebeschicht vom Rohrträger kann Spuren von Silikon enthalten. Fragen Sie unseren Außendienst nach näheren Angaben.
Anwendungen	Thermisch entkoppelte Montagehilfe für Schläuche/Platten in Kälte- und Klimaanlage, die mit Armaflex Ultima gedämmt werden sollen.
Hinweise	Bei Verwendung im Bereich von Wechseltemperaturanlagen kann es aufgrund thermischer Längenänderungen zu Zwängungen im Dämmsystem kommen, denen in der gesamten Dämmkonstruktion Rechnung getragen werden muss.

Eigenschaft	Wert/Beurteilung	Überwachung ¹	Besondere Hinweise
Temperaturbereich			
Anwendungsbereich ¹	Obere Anwendungsgrenztemperatur	+ 110 °C	○ Prüfung nach EN 14706, EN 14707 und EN 14304
	Untere Anwendungsgrenztemperatur	-50 °C	
Wärmeleitfähigkeit			
Wärmeleitfähigkeit	Wie Armaflex Ultima		○ Deklariert gemäß EN ISO 13787 Prüfung nach EN 12667 EN ISO 8497
Wasserdampfdiffusionswiderstand			
Wasserdampfdiffusionswiderstand	Wie Armaflex Ultima		○ Prüfung nach EN 12086 und EN 13469
Brandverhalten			
Baustoffklasse	Euroklasse	E	○ Klassifiziert gemäß EN 13501-1 Prüfung nach EN ISO 11925-2
	In Verbindung mit Armaflex Ultima Schläuchen	B _L -s1,d0	
	In Verbindung mit Armaflex Ultima Platten	B-s2,d0	
Praktisches Brandverhalten	selbstverlöschend, nicht tropfend, leitet kein Feuer		
Akustische Eigenschaften			
Reduzierung der Körperschallübertragung	Je nach verwendeter Dämmeinlage in Schelle / Rohrhalterung		Gemäß DIN 4109
Dichte	95 - 105 kg/m ³ (Rohrauflegesegmente)		
Lagerung und Haltbarkeit	Produkte mit Selbstklebeverschluss sind innerhalb von 3 Jahren zu verarbeiten.		Kann in trockenen, sauberen Räumen bei normaler Luftfeuchte (50% bis 70%) und Raumtemperatur (0 °C - 35 °C) gelagert werden.

1. Bei Temperaturen unter -50 °C fragen Sie bitte unseren Kundenservice nach den entsprechenden technischen Informationen.

*1 ●: Offizielle Überwachung durch unabhängige Institute und/oder Prüfbehörden
○: Werkseigene Produktionskontrolle

Alle Daten und technischen Informationen basieren auf Ergebnissen, die unter typischen Anwendungsbedingungen erzielt wurden. Empfänger dieser Informationen sollten in ihrem eigenen Interesse und auf eigene Verantwortung rechtzeitig mit uns klären, ob die Daten und Informationen für den beabsichtigten Anwendungsbereich anwendbar sind. Installationsanweisungen finden Sie in unserem Armaflex Montagehandbuch. Bitte wenden Sie sich an unseren Außendienst, bevor Sie Edelstahl dämmen. Zur Gewährleistung einer ordnungsgemäßen Installation muss Armaflex Kleber 520 verwendet werden. Einige Kühlmittel können Austrittstemperaturen über +110 °C erreichen; fragen Sie bitte unseren Außendienst nach weiteren Informationen. Bei Anwendung im Freien sollte Armaflex innerhalb von 3 Tagen geschützt werden, etwa mit Armafinish Farbe oder einer Arma-Chek-Ummantelung.

Technische Daten - ArmaFix

Kurzbeschreibung	Rohrschelle mit Schnellspanner und einer Kombimutter zur Montage.
Materialtyp	Stahl mit einer elektrolytischen Zinkbeschichtung, die die Schelle vor Korrosion schützt.
Farbe	silber
Spezielle Materialhinweise	Die Schellen werden mit einer Mutter zur Befestigung geliefert.
Anwendungen	Zur Vermeidung von Wärmebrücken in Kälte- und Klimaanlageanlagen, bei Anwendung von Armaflex.

Eigenschaft	Wert/Beurteilung
Brandverhalten	
Sonstiges	Keine Dämmschicht in der Schelle / Rohrbefestigung, die das Brandverhalten der Schelle selbst beeinträchtigt.
Sonstige technische Eigenschaften	
Schraubengewinde	M 8 / M 10 Kombimutter
Spannschrauben	M 6 und M 8
Rohrschelle	Breite 20 bis 30 mm; Dicke 1,5 bis 3,0 mm

Alle Daten und technischen Informationen basieren auf Ergebnissen, die unter typischen Anwendungsbedingungen erzielt wurden. Empfänger dieser Informationen sollten in ihrem eigenen Interesse und auf eigene Verantwortung rechtzeitig mit uns klären, ob die Daten und Informationen für den beabsichtigten Anwendungsbereich anwendbar sind.

ArmaFix Ultima Rohrträger und Rohrschellen



Rohr max. Außen-Ø [mm]	max. zulässiger Schellenabstand [m]	13,0 mm Dämmschichtdicke			Rohrschellen 13,0 mm		
		Bestell-Nr.	Stück/Karton	€/Stück	Bestell-Nr.	Stück/Karton	€/Stück
10	2,00	UDP13(9)-10/12	32	11,96	PCX 025/030	25	3,80
12	2,00	UDP13(9)-10/12	32	11,96	PCX 025/030	25	3,80
15	2,00	UDP13(9)-15/18	32	12,17	PCX 033/037	25	3,88
18	2,00	UDP13(9)-15/18	32	12,17	PCX 033/037	25	3,88
22	2,75	UDP13(9)-22/25	32	13,74	PCX 042/046	25	4,12
25	2,75	UDP13(9)-22/25	32	13,74	PCX 042/046	25	4,12
28	3,00	UDP13(9)-28/30	32	15,41	PCX 047/052	25	4,47
30	3,00	UDP13(9)-28/30	32	15,41	PCX 047/052	25	4,47
35	3,50	UDP13(9)-35/38	28	16,68	PCX 054/058	25	5,06
38	3,50	UDP13(9)-35/38	28	16,68	PCX 054/058	25	5,06
42	3,75	UDP13(9)-42/45	28	16,90	PCX 063/068	25	5,51
45	3,75	UDP13(9)-42/45	28	16,90	PCX 063/068	25	5,51
48	4,25	UDP13(9)-48	28	17,75	PCX 068/073	10	5,56
54	4,25	UDP13(9)-54/57	28	18,18	PCX 068/073	10	5,56
57	4,25	UDP13(9)-54/57	28	18,18	PCX 068/073	10	5,56
60	4,75	UDP13(9)-60/64	24	22,68	PCX 082/085	10	6,61
64	4,75	UDP13(9)-60/64	24	22,68	PCX 082/085	10	6,61
76	5,50	UDP13(9)-76/80	20	24,85	PCX 092/099	10	7,27
80	5,50	UDP13(9)-76/80	20	24,85	PCX 092/099	10	7,27
89	6,00	UDP13(9)-89 ●	16	28,80	PCX 108/112	10	11,54
102	6,00	UDP13(9)-102/108 ●	16	36,26	PCX 125/130	10	12,22
108	6,00	UDP13(9)-102/108 ●	16	36,26	PCX 125/130	10	12,22
110	6,00	UDP13(9)-110/114 ●	12	45,73	PCX 133/137	10	14,42
114	6,00	UDP13(9)-110/114 ●	12	45,73	PCX 133/137	10	14,42
125	6,00	UDP13(9)-125 ●	12	57,62	PCX 145/152	10	15,01
133	6,00	UDP13(9)-133/140 ●	12	63,39	-	-	-
140	6,00	UDP13(9)-133/140 ●	12	63,39	-	-	-
160	6,00	UDP13(9)-160 ●	9	69,72	PCX 190	10	23,24
165	6,00	UDP13(9)-165/168 ●	9	78,78	PCX 199	10	25,18
168	6,00	UDP13(9)-165/168 ●	9	78,78	PCX 199	10	25,18

ArmaFix Ultima Rohrträger und Rohrschellen



Rohr max. Außen-Ø [mm]	max. zulässiger Schellenabstand [m]	19,0 mm Dämmschichtdicke			Rohrschellen 19,0 mm		
		Bestell-Nr.	Stück/Karton	€/Stück	Bestell-Nr.	Stück/Karton	€/Stück
10	2,00	UDP19-10/12	28	13,36	PCX 038/041	25	4,05
12	2,00	UDP19-10/12	28	13,36	PCX 038/041	25	4,05
15	2,00	UDP19-15/18	28	13,65	PCX 047/052	25	4,47
18	2,00	UDP19-15/18	28	13,65	PCX 047/052	25	4,47
22	2,75	UDP19-22/25	28	15,03	PCX 054/058	25	5,06
25	2,75	UDP19-22/25	28	15,03	PCX 054/058	25	5,06
28	3,00	UDP19-28/30	28	17,66	PCX 059/063	25	5,30
30	3,00	UDP19-28/30	28	17,66	PCX 059/063	25	5,30
35	3,50	UDP19-35/38	24	19,41	PCX 063/068	25	5,51
38	3,50	UDP19-35/38	24	19,41	PCX 063/068	25	5,51
42	3,75	UDP19-42/45	24	19,82	PCX 068/073	10	5,56
45	3,75	UDP19-42/45	24	19,82	PCX 068/073	10	5,56
48	4,25	UDP19-48 ●	24	20,61	PCX 072/080	10	5,91
54	4,25	UDP19-54/57	24	21,58	PCX 082/085	10	6,61
57	4,25	UDP19-54/57	24	21,58	PCX 082/085	10	6,61
60	4,75	UDP19-60/64	20	26,60	PCX 088/092	10	6,99
64	4,75	UDP19-60/64	20	26,60	PCX 088/092	10	6,99
76	5,50	UDP19-76/80	16	31,17	PCX 099/103	10	8,98
80	5,50	UDP19-76/80	16	31,17	PCX 099/103	10	8,98
89	6,00	UDP19-89	12	37,14	PCX 112/118	10	11,90
102	6,00	UDP19-102/108 ●	12	46,80	PCX 133/137	10	14,42
108	6,00	UDP19-102/108 ●	12	46,80	PCX 133/137	10	14,42
110	6,00	UDP19-110/114 ●	12	55,21	PCX 137/142	10	14,63
114	6,00	UDP19-110/114 ●	12	55,21	PCX 137/142	10	14,63
133	6,00	UDP19-133/140 ●	12	66,29	PCX 164/169	10	17,62
140	6,00	UDP19-133/140 ●	12	66,29	PCX 164/169	10	17,62
165	6,00	UDP19-165/168 ●	6	76,86	PCX 206	10	26,09
168	6,00	UDP19-165/168 ●	6	76,86	PCX 206	10	26,09
180	6,00	UDP19-180 ●	4	101,47	-	-	-
204	6,00	UDP19-204 ●	4	111,62	-	-	-
216	6,00	UDP19-216/219 ●	4	122,77	-	-	-
219	6,00	UDP19-216/219 ●	4	122,77	-	-	-
254	6,00	UDP19-254 ●	3	135,05	-	-	-
267	6,00	UDP19-267/273 ●	3	148,56	-	-	-
273	6,00	UDP19-267/273 ●	3	148,56	-	-	-
356	4,20	UDP19-356 ●	1	185,33	-	-	-

ArmaFix Ultima Rohrträger und Rohrschellen



Rohr max. Außen-Ø [mm]	max. zulässiger Schellenabstand [m]	25,0 mm Dämmschichtdicke			Rohrschellen 25,0 mm		
		Bestell-Nr.	Stück/Karton	€/Stück	Bestell-Nr.	Stück/Karton	€/Stück
15	2,00	UDP25-15/18	28	18,32	PCX 059/063	25	5,30
18	2,00	UDP25-15/18	28	18,32	PCX 059/063	25	5,30
22	2,75	UDP25-22/25	28	19,93	PCX 063/068	25	5,51
25	2,75	UDP25-22/25	28	19,93	PCX 063/068	25	5,51
28	3,00	UDP25-28/30	28	22,68	PCX 068/073	10	5,56
30	3,00	UDP25-28/30	28	22,68	PCX 068/073	10	5,56
35	3,50	UDP25-35/38	24	25,87	PCX 072/080	10	5,91
38	3,50	UDP25-35/38	24	25,87	PCX 072/080	10	5,91
42	3,75	UDP25-42/45	24	27,24	PCX 082/085	10	6,61
45	3,75	UDP25-42/45	24	27,24	PCX 082/085	10	6,61
48	4,25	UDP25-48 ●	24	29,55	PCX 088/092	10	6,99
54	4,25	UDP25-54/57 ●	24	30,97	PCX 092/099	10	7,27
57	4,25	UDP25-54/57 ●	24	30,97	PCX 092/099	10	7,27
60	4,75	UDP25-60/64 ●	20	38,23	PCX 099/103	10	8,98
64	4,75	UDP25-60/64 ●	20	38,23	PCX 099/103	10	8,98
76	5,50	UDP25-76/80	16	45,01	PCX 112/118	10	11,90
80	5,50	UDP25-76/80	16	45,01	PCX 112/118	10	11,90
89	6,00	UDP25-89	12	53,28	PCX 137/142	10	14,63
133	6,00	UDP25-133/140 ●	12	67,16	PCX 190	10	23,24
140	6,00	UDP25-133/140 ●	12	67,16	PCX 190	10	23,24
160	6,00	UDP25-160 ●	6	76,57	PCX 206	10	26,09
165	6,00	UDP25-165/168 ●	6	87,27	PCX 222	10	28,66
168	6,00	UDP25-165/168 ●	6	87,27	PCX 222	10	28,66
204	6,00	UDP25-204 ●	1	121,33	-	-	-
216	6,00	UDP25-216/219 ●	4	138,29	-	-	-
219	6,00	UDP25-216/219 ●	4	138,29	-	-	-
254	6,00	UDP25-254 ●	3	157,65	-	-	-
267	6,00	UDP25-267/273 ●	3	164,77	-	-	-
273	6,00	UDP25-267/273 ●	3	164,77	-	-	-
306	6,00	UDP25-306 ●	1	179,74	-	-	-
324	4,20	UDP25-324 ●	1	204,90	-	-	-
356	4,20	UDP25-356 ●	3	233,58	-	-	-
406	4,20	UDP25-406 ●	3	266,30	-	-	-
457	3,70	UDP25-457 ●	4	303,59	-	-	-

● Keine Lagerware. Lieferung auf Anfrage.

ArmaFix Ultima Flächenträger



Bestell-Nr.	DSD [mm]	Breite [mm]	Länge [m]	Stück/Karton	€/Stück
AS-DB-19 MM	19,0	100,0	2	5	141,84
AS-DB-25 MM	25,0	100,0	2	5	165,22



Rohrschellen		
Bestell-Nr.	Stück/Karton	€/Stück
PCX 025/030	25	3,80
PCX 033/037	25	3,88
PCX 038/041	25	4,05
PCX 042/046	25	4,12
PCX 047/052	25	4,47
PCX 054/058	25	5,06
PCX 059/063	25	5,30
PCX 063/068	25	5,51
PCX 068/073	10	5,56
PCX 072/080	10	5,91
PCX 082/085	10	6,61
PCX 088/092	10	6,99
PCX 092/099	10	7,27
PCX 099/103	10	8,98
PCX 108/112	10	11,54
PCX 112/118	10	11,90
PCX 125/130	10	12,22
PCX 133/137	10	14,42
PCX 137/142	10	14,63
PCX 145/152	10	15,01
PCX 159/164	10	17,42
PCX 164/169	10	17,62
PCX 168/173	10	17,87
PCX 190	10	23,24
PCX 199	10	25,18
PCX 206	10	26,09
PCX 222	10	28,66
PCX 231 ●	10	30,27
PCX 249 ●	10	31,41
PCX 259	10	44,43

● Keine Lagerware. Lieferung auf Anfrage.

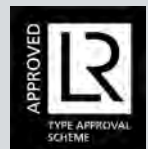
 armacell®

NH/ARMAFLEX

INSTALLIEREN. VERTRAUEN.



- Schützt Vermögenswerte und Menschen
- Vollständiges System erhältlich
- IMO-gemäß



NH/ArmaFlex im neuen Rechenzentrum der Comarch AG

DRESDEN, DEUTSCHLAND

Eines der sichersten Rechenzentren in Mitteldeutschland und das Herz der deutschen Zentrale des polnischen IT-Unternehmens Comarch wurde in nur zwölf Monaten mit einem Investitionsvolumen von knapp 12 Millionen Euro errichtet.



HERAUSFORDERUNG

Zum Schutz der empfindlichen Elektronik im Datenzentrum der Comarch AG in Dresden vor Überhitzung und daraus resultierenden Funktionsstörungen muss eine durchgängig niedrige Temperatur gewährleistet sein. Für die Klimatisierung des Computerzentrums wurden zwei Wasserkühler mit einer Kühlleistung von jeweils 550 kW installiert. Sie kühlen vier Kaltwasserspeicher mit einem Gesamtvolumen von 24.000 Litern. Das redundant ausgelegte System wurde mit Rohren bis zu DN 300 realisiert. In Datenzentren sind die Anforderungen an die Kühlung enorm hoch. Schlimmstenfalls können sie über ein Drittel des Gesamtenergieverbrauchs ausmachen.

LÖSUNG

Der wichtigste Parameter für eine Steigerung der Energieeffizienz bei Kälteanwendungen ist die Dämmung. Eine optimale Dämmung kann Energieverluste signifikant reduzieren. Aus diesem Grund wurde für die Dämmung der Kälteanlage und der Kühlwasserleitungen sowie der Lüftungsanlage und Luftkanäle in Comarchs neuem Gebäude AF/ArmaFlex verwendet. Das geschlossenzellige Dämmmaterial besitzt eine niedrige Wärmeleitfähigkeit und einen hohen Wasserdampfdiffusionswiderstand. Es schützt die Anlagenkomponenten langfristig vor Tauwasserbildung und Energieverlusten. Im Brandfall minimiert das halogenfreie NH/ArmaFlex das Risiko von Folgeschäden, die ein Vielfaches des eigentlichen Brandschadens betragen können. Bei einem Brand setzt NH/ArmaFlex keine korrosiven Gase frei, die in Verbindung mit dem zur Feuerbekämpfung verwendeten Wasser aggressive Säuren bilden könnten. Teile der gedämmten Anlage wurden anschließend mit Okabell ummantelt.

Jörg Uhlig, Inhaber von Uhlig-Isolierung (Lübben):

„Die Server im neuen Datenzentrum geben eine Menge Wärme ab und müssen ununterbrochen gekühlt werden. Eine korrekt berechnete Dämmung stellt sicher, dass die erforderliche Leitungstemperatur so lange wie möglich aufrechterhalten wird und die Kühlanlage nicht so häufig anlaufen muss, um die Temperatur wieder abzusenken. Mit NH/ArmaFlex ist es möglich, die Energiekosten zu senken. Das hochflexible Material ist außerdem sehr einfach zu verarbeiten.“

Technische Daten - NH/ArmaFlex

Kurzbeschreibung	Halogenfreies, flexibles, geschlossenzelliges Dämmmaterial, zertifiziert für den Einsatz in Bahnanwendungen und Gebäuden mit besonderen Verwendungszwecken.
Materialtyp	Elastomerschaum auf Basis synthetischen Kautschuks. Werkseitig hergestellter Elastomerschaum (FEF) gemäß EN 14304.
Farbe	dunkelgrau / anthrazit
Anwendungen	Dämmung / Schutz von Rohren und Behältern (inkl. Rohrbögen, Armaturen, Flanschen) in Klima / Kälte- sowie verfahrenstechnischen Anlagen, verhindert Tauwasserbildung und spart Energie.
Besonderheiten	Halogenfrei (Chlorid, Bromid) gemäß DIN / VDE 0472, Teil 815. Erfüllt DIN 1988 Teil 200.
Sicherheit und Umwelt	Umwelt-Produktdeklaration Typ III: Deklaration „EPD-ARM-20150106-IBB1-DE“, Institut Bauen und Umwelt e.V. (IBU)
Montage	Bei der Installation von NH/Armaflex-Platten und -Schläuchen ist die Anwendungsberatung der Technischen Abteilung (TB 142) zu beachten. Grundsätzlich sind die selbstklebenden Schläuche zusätzlich mit unserem NH/ArmaFlex Tape zu sichern.
Hinweise	Die Leistungserklärung ist gemäß Artikel 7(3) der EU-Verordnung Nr. 305/2011 auf unserer Homepage verfügbar: www.armacell.com/DoP

Eigenschaft	Wert/Beurteilung	Prüfzeugnis ^{*1}	Überwachung ^{*2}	Besondere Hinweise
Temperaturbereich				
Anwendungsbereich	Obere Anwendungsgrenztemperatur +110 °C Untere Anwendungsgrenztemperatur ¹ -50 °C	(+85 °C Bei vollflächiger Verklebung von Platte oder Tape auf dem Objekt.) EU 5664	o/●	Prüfung nach EN 14706 EN 14707 EN 14304
Wärmeleitfähigkeit				
Wärmeleitfähigkeit	ϑ_m +/-0 °C $\lambda \leq 0,040$ W/(m · K)	$\lambda = [40 + 0,1 \cdot \vartheta_m + 0,0009 \cdot \vartheta_m^2]/1000$ EU 5664	o/●	Klassifiziert gemäß EN ISO 13787 Prüfung nach EN 12667 EN ISO 8497
Wasserdampfdiffusionswiderstand				
Wasserdampfdiffusionswiderstand	$\mu \geq 2.000$	EU 5664	o/●	Prüfung nach EN 12086 EN 13469
Brandverhalten				
Baustoffklasse	Schläuche	D _L -s2,d0	EU 5664	o/● Klassifiziert gemäß EN 13501-1 Prüfung nach EN 13823 und EN ISO 11925-2
	Platten, Tape	E		
Sonstige Brandklasse	UL approved	HF-1	D 5837	UL: Getestet gem. UL94, IEC 60695 und Can/CSA-C.22.2 No.0.17., UL 746C
	Russian Fire Certificate	G1, V2, D3, T2	RUS 7036	
Praktisches Brandverhalten	Selbstverlöschend, nicht tropfend, leitet kein Feuer			
Abmessungen und Toleranzen	Gemäß EN 14304, Tabelle 1		EU 5664	o/● Prüfung nach EN 822, EN 823, EN 13467
Chemisches Verhalten	Beständig gegen herkömmliche Baustoffe wie Beton, Kalk, Gips, Zement			
UV-Beständigkeit ²	Schutz gegen UV-Strahlung ist notwendig.		TB 142	
Lagerung und Haltbarkeit	selbstklebende Bänder, selbstklebende Platten: 1 Jahr			Kann in trockenen, sauberen Räumen mit normaler relativer Luftfeuchtigkeit (50% bis 70%) und Umgebungstemperatur (0 °C - 35 °C) gelagert werden.
AGI Kennziffer	Schläuche 36.12.04.07.01 ; Platten 36.07.04.07.01			

1. Bei Temperaturen unter -50 °C fragen Sie bitte unseren Kundenservice nach den entsprechenden technischen Informationen.

2. Bei Anwendungen mit UV-Belastung muss Armaflex innerhalb von 3 Tagen mit einer Ummantelung geschützt werden.

*1 Weitere Dokumente wie Prüfzeugnisse, Zulassungen und ähnliches können unter Nennung der angegebenen Registriernummer angefordert werden.

*2 ●: Offizielle Überwachung durch unabhängige Institute und/oder Prüfbehörden
o: Werkseigene Produktionskontrolle

Alle Daten und technischen Informationen basieren auf Ergebnissen, die unter typischen Anwendungsbedingungen erzielt wurden. Empfänger dieser Informationen sollten in ihrem eigenen Interesse und auf eigene Verantwortung rechtzeitig mit uns klären, ob die Daten und Informationen für den beabsichtigten Anwendungsbereich anwendbar sind. Installationsanweisungen finden Sie in unserem Armaflex Montagehandbuch. Bitte wenden Sie sich an unseren Außendienst, bevor Sie Edelstahl isolieren. Einige Kühlmittel können Austrittstemperaturen über +110 °C erreichen; fragen Sie bitte unseren Außendienst nach weiteren Informationen. Zur Gewährleistung einer ordnungsgemäßen Installation müssen Armaflex 520 oder Armaflex HT 625 verwendet werden. Bei Anwendung im Freien sollte Armaflex innerhalb von 3 Tagen mit einer Ummantelung geschützt werden.

NH/ArmaFlex Schläuche



Länge 2,0 m

Rohr max. Außen-Ø [mm]	9,0 mm Dämmschichtdicke			13,0 mm Dämmschichtdicke		
	Bestell-Nr.	m/Karton	€/m	Bestell-Nr.	m/Karton	€/m
10	NH-09X010	266	5,08	NH-13X010	156	7,18
12	NH-09X012	200	5,39	NH-13X012	162	7,56
15	NH-09X015	192	5,59	NH-13X015	120	8,52
18	NH-09X018	166	5,98	NH-13X018	112	9,25
22	NH-09X022	136	6,64	NH-13X022	98	10,09
28	NH-09X028	98	7,50	NH-13X028	78	10,94
35	NH-09X035	76	8,41	NH-13X035	56	13,19
42	NH-09X042	60	9,68	NH-13X042	48	14,77
48	NH-09X048	50	11,16	NH-13X048	40	17,83
54	-	-	-	NH-13X054	34	21,36
60	-	-	-	NH-13X060	32	23,47
76	-	-	-	NH-13X076	22	29,56
89	-	-	-	NH-13X089	18	35,14

Rohr max. Außen-Ø [mm]	19,0 mm Dämmschichtdicke			25,0 mm Dämmschichtdicke		
	Bestell-Nr.	m/Karton	€/m	Bestell-Nr.	m/Karton	€/m
15	NH-19X015	78	15,76	NH-25X015	40	24,75
18	NH-19X018	60	16,28	NH-25X018	40	25,17
22	NH-19X022	56	18,53	NH-25X022	40	25,29
28	NH-19X028	48	22,22	NH-25X028	32	29,69
35	NH-19X035	36	25,69	NH-25X035	24	32,59
42	NH-19X042	32	28,97	NH-25X042	22	40,86
48	NH-19X048	24	35,31	NH-25X048	18	47,70
54	NH-19X054	24	39,97	NH-25X054	16	53,95
60	NH-19X060	18	44,70	NH-25X060	12	58,55
76	NH-19X076	12	55,03	NH-25X076	10	69,24
89	NH-19X089	12	61,03	NH-25X089	8	76,87
114	NH-19X114	8	88,08	NH-25X114	6	110,72
125	-	-	-	NH-25X125 ●	4	121,39

Rohr max. Außen-Ø [mm]	32,0 mm Dämmschichtdicke					
	Bestell-Nr.	m/Karton	€/m			
15	NH-32X015	32	48,29	-	-	-
18	NH-32X018	28	49,89	-	-	-
22	NH-32X022	24	52,05	-	-	-
28	NH-32X028	24	54,46	-	-	-
35	NH-32X035	22	57,96	-	-	-
42	NH-32X042	16	62,69	-	-	-
48	NH-32X048	12	67,34	-	-	-
54	NH-32X054	12	67,14	-	-	-
60	NH-32X060	10	70,81	-	-	-
76	NH-32X076	8	80,01	-	-	-
89	NH-32X089	6	89,63	-	-	-
114	NH-32X114	4	184,10	-	-	-
140	NH-32X140	4	264,09	-	-	-

Längentoleranz für Schläuche ± 1,5 %
Dickentoleranz 3 - 6 mm ± 1,0 mm
 9 - 13 mm ± 1,5 mm
 >19 mm ± 2,5 mm

● Keine Lagerware. Lieferung auf Anfrage.

NH/ArmaFlex Schläuche selbstklebend



Rohr max. Außen-Ø [mm]	13,0 mm Dämmschichtdicke			19,0 mm Dämmschichtdicke		
	Bestell-Nr.	m/Karton	€/m	Bestell-Nr.	m/Karton	€/m
15	NH-13X015-A ●	120	12,33	NH-19X015-A ●	78	19,76
18	NH-13X018-A ●	112	13,09	NH-19X018-A ●	60	21,87
22	NH-13X022-A ●	98	13,12	NH-19X022-A ●	56	24,31
28	NH-13X028-A ●	78	13,96	NH-19X028-A ●	48	26,63
35	NH-13X035-A ●	56	17,99	NH-19X035-A ●	36	30,92
42	NH-13X042-A ●	48	18,53	NH-19X042-A ●	32	34,51
48	NH-13X048-A ●	40	22,85	NH-19X048-A ●	24	42,16
54	NH-13X054-A ●	34	27,84	NH-19X054-A ●	24	48,73
60	NH-13X060-A ●	32	30,08	NH-19X060-A ●	18	53,41
76	-	-	-	NH-19X076-A ●	12	68,22
89	-	-	-	NH-19X089-A ●	12	75,67

Längentoleranz für Schläuche ± 1,5 %
 Dickentoleranz 9 - 13 mm ± 1,5 mm
 >19 mm ± 2,5 mm

● Keine Lagerware. Lieferung auf Anfrage.

NH/ArmaFlex Platten endlos



Breite 1,0 m

Bestell-Nr.	DSD [mm]	Länge [m]	m²/Karton	€/m²
NH-03-99/E	3,0	30	30	39,59
NH-06-99/E	6,0	15	15	71,08
NH-10-99/E	10,0	10	10	91,77
NH-13-99/E	13,0	8	8	111,04
NH-19-99/E	19,0	6	6	147,74
NH-25-99/E	25,0	4	4	182,60
NH-32-99/E	32,0	3	3	244,54

Längentoleranz für Platten ± 1,5 %
 Dickentoleranz für Platten 3 - 6 mm ± 1,0 mm
 10 - 19 mm ± 1,5 mm
 25 - 32 mm ± 2,0 mm

NH/ArmaFlex Platten endlos selbstklebend



Breite 1,0 m

Bestell-Nr.	DSD [mm]	Länge [m]	m²/Karton	€/m²
NH-03-99/EA	3,0	30	30	70,96
NH-06-99/EA	6,0	15	15	93,70
NH-10-99/EA	10,0	10	10	114,39
NH-13-99/EA	13,0	8	8	133,64
NH-19-99/EA	19,0	6	6	170,37
NH-25-99/EA	25,0	4	4	205,23
NH-32-99/EA	32,0	3	3	267,13

Längentoleranz für Platten ± 1,5 %
 Dickentoleranz für Platten 3 - 6 mm ± 1,0 mm
 10 - 19 mm ± 1,5 mm
 25 - 32 mm ± 2,0 mm

NH/ArmaFlex Tape selbstklebend

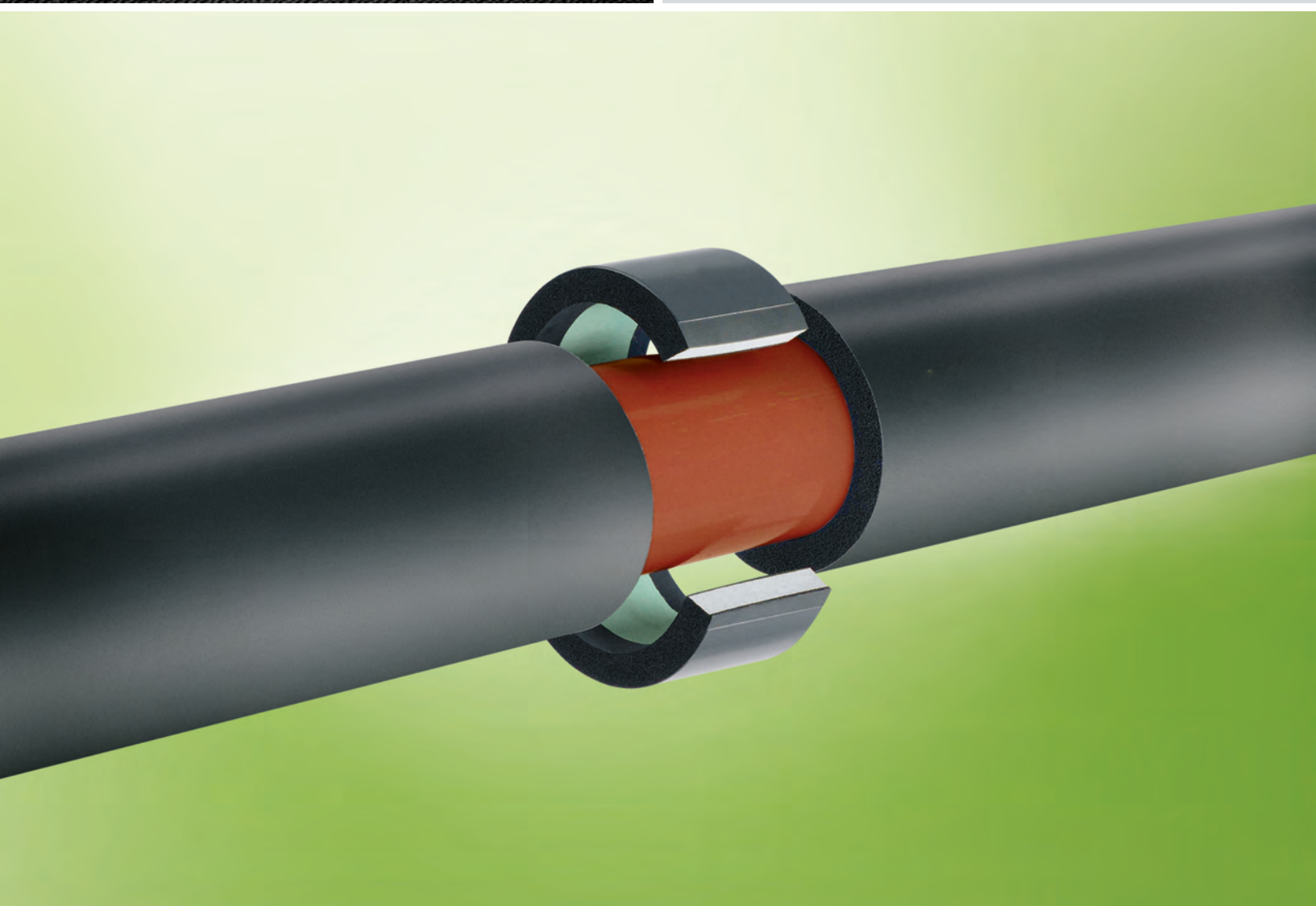


Bestell-Nr.	Breite [mm]	Länge [m]	Dicke [mm]	Rollen/Karton	€/Rolle
NH-TAPE	50,0	15	3	12	96,99



ARMAFIX NH

INSTALLIEREN. VERTRAUEN.



- Halogenfreies System
- Hohe Qualität
- In Kombination IMO-zertifiziert



Technische Daten - ArmaFix NH

Kurzbeschreibung	Rohrbefestigung für Kühl- und Klimaanlage zur Verhinderung von Tauwasserbildung an Befestigungspunkten. Einteilig, thermisch entkoppelt, mit 2 PET-Segmenten und selbstklebendem Verschluss. Alle Abmessungen sind auf die Schläuche/Platten des NHArmaflex® Lieferprogramms abgestimmt.
Materialtyp	PET-Auflagesegmente, einbettet in NH/Armaflex Schlauch- oder Plattenware und mit dieser verklebt. Außenseitige Auflagerschalen aus beschichtetem Aluminiumblech, 0,8 mm dick, das zugleich die äußere Dampfsperre für die PET-Auflagesegmente bewirkt.
Farbe	dunkelgrau
Spezielle Materialhinweise	Das Schutzpapier der Klebeschicht vom Rohrträger kann Spuren von Silikon enthalten.
Anwendungen	Thermisch entkoppelte Montagehilfe für Schläuche/Platten in Kühl- und Klimaanlage, die mit NH/Armaflex gedämmt werden sollen.
Hinweise	Bei Verwendung in Wechseltemperaturanlagen kann es aufgrund thermischer Längenänderungen zu Spannungen im Dämmsystem kommen, denen konstruktiv Rechnung getragen werden muss.

Eigenschaft	Wert/Beurteilung	Überwachung ¹	Besondere Hinweise
Temperaturbereich			
Anwendungsbereich ¹	Obere Anwendungsgrenztemperatur	+ 110 °C	○ Prüfung nach EN 14706, EN 14707 und EN 14304
	Untere Anwendungsgrenztemperatur	-50 °C	
Wärmeleitfähigkeit			
Wärmeleitfähigkeit	Wie NH/Armaflex.		○ Deklariert gemäß EN ISO 13787 Prüfung nach EN 12667 EN ISO 8497
Wasserdampfdiffusionswiderstand			
Wasserdampfdiffusionswiderstand	Wie NH/Armaflex.		○ Prüfung nach EN 12086 und EN 13469
Brandverhalten			
Baustoffklasse	Euroklasse	E	○ Klassifiziert gemäß EN 13501-1 Geprüft nach EN 13823 EN ISO 11925-2
	In Verbindung mit NH/Armaflex Schläuchen	D _L -s2, d0	
Praktisches Brandverhalten	Selbstlöschend, nicht tropfend, leitet kein Feuer		
Akustische Eigenschaften			
Reduzierung der Körperschallübertragung	Je nach verwendeter Dämmeinlage in Schelle / Rohrhalterung		Gemäß DIN 4109
Dichte	95 - 105 kg/m ³ (Rohrauflegesegmente)		
Lagerung und Haltbarkeit	Produkte mit Selbstklebeverschluss sind innerhalb von 3 Jahren zu verarbeiten.		Lagerung in trockenen, sauberen Räumen bei normaler Luftfeuchtigkeit (50% bis 70%) und Umgebungstemperatur (0 °C-35 °C).

1. Bei Temperaturen unter -50 °C fragen Sie bitte unseren Kundenservice nach den entsprechenden technischen Informationen.

*1 ●: Offizielle Überwachung durch unabhängige Institute und/oder Prüfbehörden
○: Werkseigene Produktionskontrolle

Alle Daten und technischen Informationen basieren auf Ergebnissen, die unter typischen Anwendungsbedingungen erzielt wurden. Empfänger dieser Informationen sollten in ihrem eigenen Interesse und auf eigene Verantwortung rechtzeitig mit uns klären, ob die Daten und Informationen für den beabsichtigten Anwendungsbereich anwendbar sind. Installationsanweisungen finden Sie in unserem Armaflex Montagehandbuch. Bitte wenden Sie sich an unseren Außendienst, bevor Sie Edelstahlteile dämmen. Zur Gewährleistung einer ordnungsgemäßen Installation muss Armaflex Kleber 520 verwendet werden. Einige Kühlmittel können Austrittstemperaturen über +110 °C erreichen; fragen Sie bitte unseren Außendienst nach weiteren Informationen. Bei Anwendung im Freien sollte Armaflex innerhalb von 3 Tagen geschützt werden, etwa mit Armafinish Farbe oder einer Arma-Chek-Ummantelung.

Technische Daten - ArmaFix

Kurzbeschreibung	Rohrschelle mit Schnellspanner und einer Kombimutter zur Montage.
Materialtyp	Stahl mit einer elektrolytischen Zinkbeschichtung, die die Schelle vor Korrosion schützt.
Farbe	silber
Spezielle Materialhinweise	Die Schellen werden mit einer Mutter zur Befestigung geliefert.
Anwendungen	Zur Vermeidung von Wärmebrücken in Kälte- und Klimaanlageanlagen, bei Anwendung von Armaflex.

Eigenschaft	Wert/Beurteilung
Brandverhalten	
Sonstiges	Keine Dämmschicht in der Schelle / Rohrbefestigung, die das Brandverhalten der Schelle selbst beeinträchtigt.
Sonstige technische Eigenschaften	
Schraubengewinde	M 8 / M 10 Kombimutter
Spannschrauben	M 6 und M 8
Rohrschelle	Breite 20 bis 30 mm; Dicke 1,5 bis 3,0 mm

Alle Daten und technischen Informationen basieren auf Ergebnissen, die unter typischen Anwendungsbedingungen erzielt wurden. Empfänger dieser Informationen sollten in ihrem eigenen Interesse und auf eigene Verantwortung rechtzeitig mit uns klären, ob die Daten und Informationen für den beabsichtigten Anwendungsbereich anwendbar sind.

ArmaFix NH Rohrträger und Rohrschellen



Rohr max. Außen-Ø [mm]	Armaflex Schlauch Nenn-Ø [mm]	max. zulässiger Schellenabstand [m]	13,0 mm Dämmschichtdicke					Rohrschellen 13,0 mm		
			Bestell-Nr.	Außen-Ø [mm]	Länge [mm]	Stück/Karton	€/Stück	Bestell-Nr.	Stück/Karton	€/Stück
10	10	2,00	PHN-13-10/12 ●	34	50	32	12,22	PCX 025/030	25	3,80
12	10	2,00	PHN-13-10/12 ●	34	50	32	12,22	PCX 025/030	25	3,80
15	15	2,00	PHN-13-15/18 ●	39	50	32	12,49	PCX 033/037	25	3,88
18	15	2,00	PHN-13-15/18 ●	39	50	32	12,49	PCX 033/037	25	3,88
22	22	2,75	PHN-13-22/25 ●	45	50	32	14,14	PCX 042/046	25	4,12
25	22	2,75	PHN-13-22/25 ●	45	50	32	14,14	PCX 042/046	25	4,12
28	28	3,00	PHN-13-28/30 ●	50	50	32	15,89	PCX 047/052	25	4,47
30	28	3,00	PHN-13-28/30 ●	50	50	32	15,89	PCX 047/052	25	4,47
32	30	3,50	PHN-13-32 ●	54	50	28	16,53	PCX 047/052	25	4,47
35	35	3,50	PHN-13-35/38 ●	58	55	28	17,09	PCX 054/058	25	5,06
38	35	3,50	PHN-13-35/38 ●	58	55	28	17,09	PCX 054/058	25	5,06
40	-	3,75	PHN-13-40 ●	62	55	28	17,16	PCX 059/063	25	5,30
42	42	3,75	PHN-13-42/45 ●	66	55	28	17,30	PCX 063/068	25	5,51
45	42	3,75	PHN-13-42/45 ●	66	55	28	17,30	PCX 063/068	25	5,51
48	48	4,25	PHN-13-48 ●	72	60	28	18,17	PCX 068/073	10	5,56
54	54	4,25	PHN-13-54/57 ●	78	60	28	18,66	PCX 068/073	10	5,56
57	54	4,25	PHN-13-54/57 ●	78	60	28	18,66	PCX 068/073	10	5,56
60	60	4,75	PHN-13-60/64 ●	84	70	24	23,27	PCX 082/085	10	6,61
64	60	4,75	PHN-13-60/64 ●	84	70	24	23,27	PCX 082/085	10	6,61
76	76	5,50	PHN-13-76/80 ●	99	80	20	25,49	PCX 092/099	10	7,27
80	76	5,50	PHN-13-76/80 ●	99	80	20	25,49	PCX 092/099	10	7,27
89	89	6,00	PHN-13-89 ●	112	100	16	29,55	PCX 108/112	10	11,54
102	-	6,00	PHN-13-102/108 ● ¹	125	100	16	31,27	PCX 125/130	10	12,22
108	-	6,00	PHN-13-102/108 ● ¹	125	100	16	31,27	PCX 125/130	10	12,22
114	-	6,00	PHN-13-110/114 ● ¹	133	120	12	36,37	PCX 133/137	10	14,42
125	-	6,00	PHN-13-125 ● ¹	148	120	12	36,75	PCX 145/152	10	15,01
133	-	6,00	PHN-13-133/140 ● ¹	156	120	12	42,22	-	-	-
140	-	6,00	PHN-13-133/140 ● ¹	156	120	12	42,22	-	-	-

ArmaFix NH Rohrträger und Rohrschellen



Rohr max. Außen-Ø [mm]	Armaflex Schlauch Nenn-Ø [mm]	max. zulässiger Schellenabstand [m]	19,0 mm Dämmschichtdicke					Rohrschellen 19,0 mm		
			Bestell-Nr.	Außen-Ø [mm]	Länge [mm]	Stück/Karton	€/Stück	Bestell-Nr.	Stück/Karton	€/Stück
10	10	2,00	PHN-19-10/12 ●	45	60	28	13,71	PCX 038/041	25	4,05
12	10	2,00	PHN-19-10/12 ●	45	60	28	13,71	PCX 038/041	25	4,05
15	15	2,00	PHN-19-15/18 ●	50	60	28	13,99	PCX 047/052	25	4,47
18	15	2,00	PHN-19-15/18 ●	50	60	28	13,99	PCX 047/052	25	4,47
20	18	2,75	PHN-19-20 ●	53	60	28	14,92	PCX 047/052	25	4,47
22	22	2,75	PHN-19-22/25 ●	56	60	28	15,46	PCX 054/058	25	5,06
25	22	2,75	PHN-19-22/25 ●	56	60	28	15,46	PCX 054/058	25	5,06
25	-	3,00	PHN-19-26 ●		60	28	15,90	PCX 059/063	25	5,30
28	28	3,00	PHN-19-28/30 ●	61	60	28	18,06	PCX 059/063	25	5,30
30	28	3,00	PHN-19-28/30 ●	61	60	28	18,06	PCX 059/063	25	5,30
32	30	3,50	PHN-19-32 ●	65	60	28	19,01	PCX 059/063	25	5,30
35	35	3,50	PHN-19-35/38 ●	69	70	24	19,94	PCX 063/068	25	5,51
38	35	3,50	PHN-19-35/38 ●	69	70	24	19,94	PCX 063/068	25	5,51
40	-	3,75	PHN-19-40 ●	73	70	24	20,14	PCX 068/073	10	5,56
42	42	3,75	PHN-19-42/45 ●	77	70	24	20,33	PCX 068/073	10	5,56
45	42	3,75	PHN-19-42/45 ●	77	70	24	20,33	PCX 068/073	10	5,56
48	48	4,25	PHN-19-48 ●	83	70	24	21,14	PCX 072/080	10	5,91
54	54	4,25	PHN-19-54/57 ●	89	70	24	22,16	PCX 082/085	10	6,61
57	54	4,25	PHN-19-54/57 ●	89	70	24	22,16	PCX 082/085	10	6,61
60	60	4,75	PHN-19-60/64 ●	95	80	20	27,24	PCX 088/092	10	6,99
64	60	4,75	PHN-19-60/64 ●	95	80	20	27,24	PCX 088/092	10	6,99
76	76	5,50	PHN-19-76/80 ●	110	90	16	31,97	PCX 099/103	10	8,98
80	76	5,50	PHN-19-76/80 ●	110	90	16	31,97	PCX 099/103	10	8,98
89	89	6,00	PHN-19-89 ●	123	105	12	38,10	PCX 112/118	10	11,90
102	-	6,00	PHN-19-102/108 ● ¹	136	105	12	41,26	PCX 133/137	10	14,42
108	-	6,00	PHN-19-102/108 ● ¹	136	105	12	41,26	PCX 133/137	10	14,42
114	-	6,00	PHN-19-110/114 ● ¹	144	120	12	46,78	PCX 137/142	10	14,63
125	-	6,00	PHN-19-125 ● ¹	159	120	12	48,97	PCX 164/169	10	17,62
133	-	6,00	PHN-19-133/140 ● ¹	167	120	12	54,85	PCX 164/169	10	17,62
140	-	6,00	PHN-19-133/140 ● ¹	167	120	12	54,85	PCX 164/169	10	17,62
160	-	6,00	PHN-19-160 ● ¹	193	120	6	59,74	PCX 206	10	26,09
165	-	6,00	PHN-19-165/168 ● ¹	199	130	6	60,38	PCX 206	10	26,09
168	-	6,00	PHN-19-165/168 ● ¹	199	130	6	60,38	PCX 206	10	26,09
216	-	6,00	PHN-19-216/219 ● ¹	252	170	4	90,13	-	-	-
219	-	6,00	PHN-19-216/219 ● ¹	252	170	4	90,13	-	-	-

ArmaFix NH Rohrträger und Rohrschellen



Rohr max. Außen-Ø [mm]	Armaflex Schlauch Nenn-Ø [mm]	max. zulässiger Schellenabstand [m]	25,0 mm Dämmschichtdicke					Rohrschellen 25,0 mm		
			Bestell-Nr.	Außen-Ø [mm]	Länge [mm]	Stück/Karton	€/Stück	Bestell-Nr.	Stück/Karton	€/Stück
15	13,5	2,00	PHN-25-14 ●	61	60	28	18,43	PCX 054/058	25	5,06
15	15	2,00	PHN-25-15/18	63	60	28	18,77	PCX 059/063	25	5,30
18	15	2,00	PHN-25-15/18	63	60	28	18,77	PCX 059/063	25	5,30
20	18	2,75	PHN-25-20 ●	66	60	28	19,89	PCX 063/068	25	5,51
22	22	2,75	PHN-25-22/25 ●	69	60	28	20,48	PCX 063/068	25	5,51
25	22	2,75	PHN-25-22/25 ●	69	60	28	20,48	PCX 063/068	25	5,51
25	-	3,00	PHN-25-26 ●		60	28	21,35	PCX 068/073	10	5,56
28	28	3,00	PHN-25-28/30 ●	74	60	28	23,27	PCX 068/073	10	5,56
30	28	3,00	PHN-25-28/30 ●	74	60	28	23,27	PCX 068/073	10	5,56
32	30	3,50	PHN-25-32 ●	78	60	24	24,74	PCX 068/073	10	5,56
35	35	3,50	PHN-25-35/38 ●	81	70	24	26,53	PCX 072/080	10	5,91
38	35	3,50	PHN-25-35/38 ●	81	70	24	26,53	PCX 072/080	10	5,91
40	38	3,75	PHN-25-40 ●	86	70	24	27,63	PCX 082/085	10	6,61
42	42	3,75	PHN-25-42/45 ●	90	70	24	28,02	PCX 082/085	10	6,61
45	42	3,75	PHN-25-42/45 ●	90	70	24	28,02	PCX 082/085	10	6,61
48	48	4,25	PHN-25-48 ●	96	70	24	30,33	PCX 088/092	10	6,99
54	54	4,25	PHN-25-54/57 ●	102	70	24	31,79	PCX 092/099	10	7,27
57	54	4,25	PHN-25-54/57 ●	102	70	24	31,79	PCX 092/099	10	7,27
60	60	4,75	PHN-25-60/64 ●	108	80	20	39,20	PCX 099/103	10	8,98
64	60	4,75	PHN-25-60/64 ●	108	80	20	39,20	PCX 099/103	10	8,98
76	76	5,50	PHN-25-76/80 ●	123	90	16	46,15	PCX 112/118	10	11,90
80	76	5,50	PHN-25-76/80 ●	123	90	16	46,15	PCX 112/118	10	11,90
89	89	6,00	PHN-25-89 ●	136	105	12	54,74	PCX 137/142	10	14,63
102	-	6,00	PHN-25-102/108 ● ¹	149	105	12	60,07	PCX 137/142	10	14,63
108	-	6,00	PHN-25-102/108 ● ¹	149	105	12	60,07	PCX 137/142	10	14,63
114	-	6,00	PHN-25-110/114 ● ¹	157	120	12	71,29	PCX 159/164	10	17,42
125	-	6,00	PHN-25-125 ● ¹	172	120	12	73,25	PCX 164/169	10	17,62
133	-	6,00	PHN-25-133/140 ● ¹	180	120	12	86,24	PCX 190	10	23,24
140	-	6,00	PHN-25-133/140 ● ¹	180	120	12	86,24	PCX 190	10	23,24
160	-	6,00	PHN-25-160 ● ¹	206	120	6	94,11	PCX 206	10	26,09
165	-	6,00	PHN-25-165/168 ● ¹	212	130	6	112,44	PCX 222	10	28,66
168	-	6,00	PHN-25-165/168 ● ¹	212	130	6	112,44	PCX 222	10	28,66
204	-	6,00	PHN-25-204 ● ¹	250	170	4	128,73	-	-	-
216	-	6,00	PHN-25-216/219 ● ¹	265	170	4	172,61	-	-	-
219	-	6,00	PHN-25-216/219 ● ¹	265	170	4	172,61	-	-	-
254	-	6,00	PHN-25-254 ● ¹	296	170	3	187,16	-	-	-
267	-	6,00	PHN-25-267/273 ● ¹	313	170	3	205,33	-	-	-
273	-	6,00	PHN-25-267/273 ● ¹	313	170	3	205,33	-	-	-
306	-	6,00	PHN-25-306 ● ¹	351	215	1	211,65	-	-	-
406	-	4,20	PHN-25-406 ● ^{2,1}	445	215	6	238,95	-	-	-

ArmaFix NH Rohrträger und Rohrschellen



Rohr max. Außen-Ø [mm]	Armaflex Schlauch Nenn-Ø [mm]	max. zulässiger Schellenabstand [m]	32,0 mm Dämmschichtdicke					Rohrschellen 32,0 mm		
			Bestell-Nr.	Außen-Ø [mm]	Länge [mm]	Stück/Karton	€/Stück	Bestell-Nr.	Stück/Karton	€/Stück
10	10	2,00	PHN-32-10/12 ●	75	90	20	17,96	-	-	-
12	10	2,00	PHN-32-10/12 ●	75	90	20	17,96	-	-	-
15	15	2,00	PHN-32-15/18 ●	81	90	20	18,02	PCX 068/073	10	5,56
18	15	2,00	PHN-32-15/18 ●	81	90	20	18,02	PCX 068/073	10	5,56
22	22	2,75	PHN-32-22/25 ●	88	90	20	18,46	PCX 072/080	10	5,91
25	22	2,75	PHN-32-22/25 ●	88	90	20	18,46	PCX 072/080	10	5,91
28	28	3,00	PHN-32-28/30 ●	93	90	20	20,05	PCX 082/085	10	6,61
30	28	3,00	PHN-32-28/30 ●	93	90	20	20,05	PCX 082/085	10	6,61
35	35	3,50	PHN-32-35/38 ●	101	90	16	22,37	PCX 088/092	10	6,99
38	35	3,50	PHN-32-35/38 ●	101	90	16	22,37	PCX 088/092	10	6,99
42	42	3,75	PHN-32-42/45 ●	108	90	16	23,46	PCX 092/099	10	7,27
45	42	3,75	PHN-32-42/45 ●	108	90	16	23,46	PCX 092/099	10	7,27
60	60	4,75	PHN-32-60/64 ●	127	105	12	30,94	PCX 112/118	10	11,90
64	60	4,75	PHN-32-60/64 ●	127	105	12	30,94	PCX 112/118	10	11,90
76	76	5,50	PHN-32-76/80 ●	143	120	12	44,91	PCX 133/137	10	14,42
80	76	5,50	PHN-32-76/80 ●	143	120	12	44,91	PCX 133/137	10	14,42
89	89	6,00	PHN-32-89 ●	152	130	12	146,44	PCX 137/142	10	14,63
110		6,00	PHN-32-110/114 ●	177	150	12	171,24	PCX 168/173	10	17,87
114		6,00	PHN-32-110/114 ●	177	150	12	171,24	PCX 168/173	10	17,87
133		6,00	PHN-32-133/140 ●	203	150	8	194,76	PCX 199	10	25,18
140		6,00	PHN-32-133/140 ●	203	150	8	194,76	PCX 199	10	25,18
165		6,00	PHN-32-165/168 ●	231	170	5	200,30	PCX 231	10	30,27
168		6,00	PHN-32-165/168 ●	231	170	5	200,30	PCX 231	10	30,27

Bemerkung

Armafix NH-Artikel sind keine Lagerware. Lieferzeiten auf Anfrage.
Außen-Ø = Einbau-Ø

Technische Eigenschaften

Andere Abmessungen ebenfalls auf Anfrage. Ab Ø 165,1 mm zweiteilige Ausführung möglich. PH-Maße sind ungefähre Maße.

- Keine Lagerware. Lieferung auf Anfrage.

¹ Platten

² Stück/Karton auf Anfrage



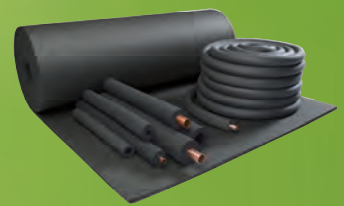
Rohrschellen		
Bestell-Nr.	Stück/Karton	€/Stück
PCX 025/030	25	3,80
PCX 033/037	25	3,88
PCX 038/041	25	4,05
PCX 042/046	25	4,12
PCX 047/052	25	4,47
PCX 054/058	25	5,06
PCX 059/063	25	5,30
PCX 063/068	25	5,51
PCX 068/073	10	5,56
PCX 072/080	10	5,91
PCX 082/085	10	6,61
PCX 088/092	10	6,99
PCX 092/099	10	7,27
PCX 099/103	10	8,98
PCX 108/112	10	11,54
PCX 112/118	10	11,90
PCX 125/130	10	12,22
PCX 133/137	10	14,42
PCX 137/142	10	14,63
PCX 145/152	10	15,01
PCX 159/164	10	17,42
PCX 164/169	10	17,62
PCX 168/173	10	17,87
PCX 190	10	23,24
PCX 199	10	25,18
PCX 206	10	26,09
PCX 222	10	28,66
PCX 231 ●	10	30,27
PCX 249 ●	10	31,41
PCX 259	10	44,43

● Keine Lagerware. Lieferung auf Anfrage.

 armacell®

HT/ARMAFLEX

INSTALLIEREN. VERTRAUEN.



- Professionelle Lösung für Hochtemperaturanwendungen bis +150 °C
- UL-Zulassung
- Systemansatz mit gebrauchstauglichem HT625-Kleber

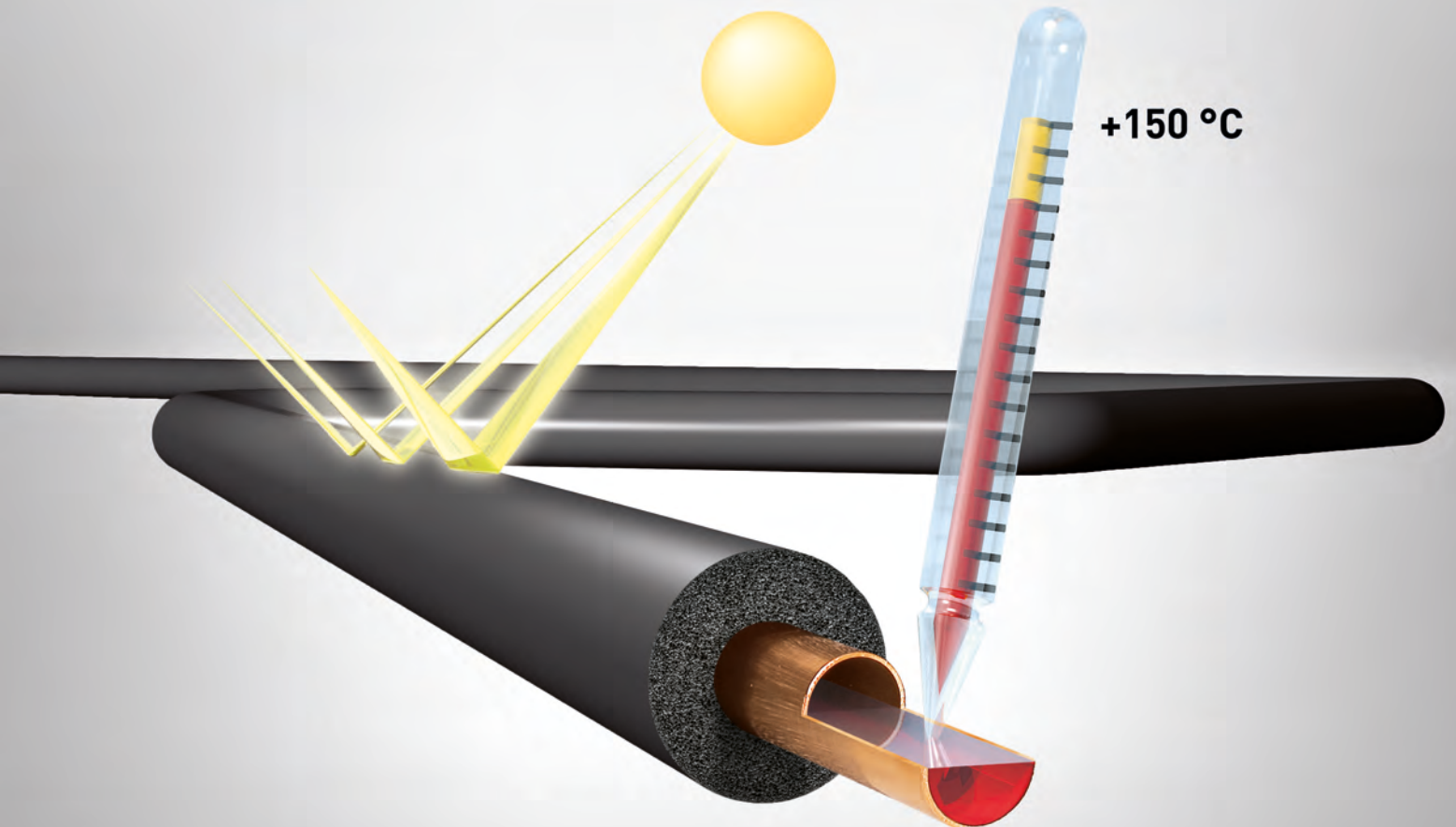
EPD
Environmental Product Declaration 



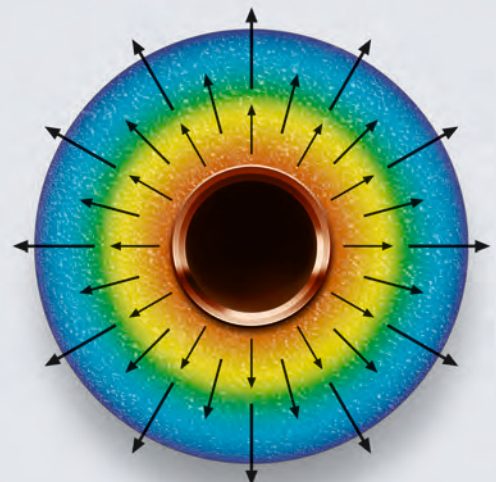
HT/ArmaFlex®

DER EXPERTE FÜR HOHE TEMPERATUREN

HT/ArmaFlex® handelt es sich um ein flexibles Elastomer-Dämmmaterial mit außergewöhnlicher Beständigkeit gegenüber UV-Strahlung und hohen Temperaturen. Die geschlossene Zellstruktur und die geringe Wärmeleitfähigkeit verhindern das Eindringen von Wasserdampf und verringern Energieverluste, wodurch der Wirkungsgrad und die Lebensdauer der Anlage erhalten und optimiert werden. HT/ArmaFlex® ist staub- und faserfrei, bleibt dabei flexibel bei Anwendungstemperaturen von bis zu 150 °C und lässt sich einfach ohne Spezialwerkzeug montieren. Das Produkt benötigt keine zusätzliche Ummantelung, zersetzt sich nicht unter dem Einfluss von Sonnenlicht und ist ölbeständig.



Dank der thermischen Eigenschaften der Dämmung wird der Wärmeabfluss bei mit HT/ArmaFlex® gedämmten Rohrleitungen auf ein Minimum reduziert. Die gleichmäßig verteilte, homogene und langzeitstabile geschlossene Zellstruktur verhindert den Wärmeabfluss über Konvektion und sorgt so für eine sehr geringe Wärmeleitfähigkeit des Dämmmaterials. Dies hält die äußere Oberflächentemperatur auf einem niedrigen Wert und verhindert unnötige Wärmeverluste. Aufgrund der Flexibilität von HT/ArmaFlex® führt der enorme Temperaturgradient der Dämmstoffdicke nicht zu inneren Spannungen.



Technische Daten - HT/ArmaFlex

Kurzbeschreibung	Hochflexibles, geschlossenzelliges Dämmmaterial, basierend auf UV-beständigem, extrudiertem Elastomerschaum.
Materialtyp	Schaumstoff auf EPDM-Synthesekautschukbasis. Werkmäßig hergestellter flexibler Elastomerschaum (FEF) gemäß EN 14304.
Farbe	schwarz
Anwendungen	Wärmedämmung von Rohren, Behältern und Schächten in: Solarpanelen (auch im Freien), Kraftfahrzeugen, Heißgasleitungen sowie Dampf- und Wechseltemperaturleitungen.
Besonderheiten	UV-beständig.
Sicherheit und Umwelt	Umwelt-Produktdeklaration Typ III: Deklaration „EPD-ARM-20150108-IBB1-DE“, Institut Bauen und Umwelt e.V. (IBU)
Montage	Zur Verarbeitung beachten Sie bitte unsere Armaflex Verarbeitungsanleitungen sowie das Technische Bulletin Nr. 71. Für die Verklebung von HT/ArmaFlex ist der Kleber Armaflex HT625 zu verwenden.
Hinweise	Die Leistungserklärung ist gemäß Artikel 7(3) der EU-Verordnung Nr. 305/2011 auf unserer Homepage verfügbar: www.armacell.com/DoP

Eigenschaft	Wert/Beurteilung	Prüfzeugnis ^{*1}	Überwachung ^{*2}	Besondere Hinweise			
Temperaturbereich							
Anwendungsbereich ¹	Obere Anwendungsgrenzttemperatur ²	+ 150 °C	(+ 85 °C für Bänder)	EU 5666	o/●	Prüfung nach EN 14706 EN 14707 EN 14304	
	Untere Anwendungsgrenzttemperatur	-50 °C					
Wärmeleitfähigkeit							
Wärmeleitfähigkeit	ϑ_m 40 °C	$\lambda =$		EU 5666	o/●	Klassifiziert gemäß EN ISO 13787 Prüfung nach EN 12667 EN ISO 8497	
	Schläuche $\lambda \leq 0,042$	W/(m · K)	$[36,92 + 0,125 \cdot \vartheta_m + 0,0008 \cdot (\vartheta_m - 30)^2] / 1000$				
	Platten, Tape $\lambda \leq 0,045$	W/(m · K)	$[39,92 + 0,125 \cdot \vartheta_m + 0,0008 \cdot (\vartheta_m - 30)^2] / 1000$				
Wasserdampfdiffusionswiderstand							
Wasserdampfdiffusionswiderstand	Schläuche μ	\geq	4.000	EU 5666	o/●	Prüfung nach EN 12086 EN 13469	
	Platten, Tape μ	\geq	3.000				
Brandverhalten							
Baustoffklasse	Schläuche		D _L -s3,d0	EU 5666	o/●	Klassifiziert nach EN 13501-1 Prüfung nach EN ISO 11925-2, EN 13823	
	Euroklasse (Platten, Tape)		D-s3,d0				
Sonstige Brandklasse	UL-Zulassung		V-0	EU 5835 GB 5904		UL: Geprüft nach UL94, IEC 60695 und Can/CSA-C.22.2 Nr. 0.17., UL 746C BS, Geprüft nach BS 476, Teil 7	
	BS-Standard		Klasse 1				
Praktisches Brandverhalten	Selbstverlöschend, nicht tropfend, leitet kein Feuer						
Abmessungen und Toleranzen	Gemäß EN 14304, Tabelle 1			EU 5666	o/●	Prüfung nach EN 822, EN 823, EN 13467	
UV-Beständigkeit ³	Hoch			TB 142	o	Geprüft gemäß EN ISO 4892-1	
Lagerung und Haltbarkeit	Tape, selbstklebend: 1 Jahr Kann in trockenen, sauberen Räumen bei normaler relativer Feuchte (50 % bis 70 %) und Umgebungstemperatur (0 °C - 35 °C) gelagert werden						
AGI Kennziffer	Schläuche 36.12.05.09.02 ; Platten 36.07.05.09.02						

1. Bei Temperaturen über +125 °C oder unter -50 °C fragen Sie bitte unseren Kundenservice nach den entsprechenden technischen Informationen.

2. Bei hohen Mediumtemperaturen ist eine Verhärtung im Kernbereich der Dämmung möglich. Dieser Prozess hat keinen Einfluss auf die guten physikalischen und brandschutztechnischen Eigenschaften des Materials, vorausgesetzt, die Montage erfolgte sachgerecht unter korrekter Abdichtung und Verklebung aller Verbindungen. Fragen Sie bei speziellen Anwendungen bitte unseren Kundenservice.

3. Bei Anwendungen im Freien kann es unter bestimmten Bedingungen zu einer Farbveränderung der Oberfläche des Materials und zum Auftreten oberflächlicher Haarrisse kommen. Das äußere Erscheinungsbild beeinträchtigt die physikalischen Materialeigenschaften, z.B. Wärmeleitfähigkeit und Brandverhalten, jedoch nicht.

*1 Weitere Dokumente wie Prüfzeugnisse, Zulassungen und ähnliches können unter Nennung der angegebenen Registriernummer angefordert werden.

*2 ●: Offizielle Überwachung durch unabhängige Institute und/oder Prüfbehörden
o: Werkseigene Produktionskontrolle

Alle Daten und technischen Informationen basieren auf Ergebnissen, die unter typischen Anwendungsbedingungen erzielt wurden. Empfänger dieser Informationen sollten in ihrem eigenen Interesse und auf eigene Verantwortung rechtzeitig mit uns klären, ob die Daten und Informationen für den beabsichtigten Anwendungsbereich anwendbar sind. Installationsanweisungen finden Sie in unserem Armaflex Montagehandbuch. Bitte wenden Sie sich an unseren Außendienst, bevor Sie Edelstahl isolieren. Zur Gewährleistung einer ordnungsgemäßen Installation muss Armaflex Kleber HT625 verwendet werden. Bei Temperaturen unter -50 °C oder über +150 °C sprechen Sie bitte unseren Außendienst an.

HT/ArmaFlex Schläuche



Länge 2,0 m

Rohr max. Außen-Ø [mm]	Innen-Ø min/ max [mm]	10,0 mm Dämmschichtdicke			13,0 mm Dämmschichtdicke		
		Bestell-Nr.	m/Karton	€/m	Bestell-Nr.	m/Karton	€/m
10	11,5 - 13,0	HT-10X010	192	5,27	HT-13X010	140	7,38
12	13,5 - 15,0	HT-10X012	172	5,58	HT-13X012	130	7,85
15	16,5 - 18,0	HT-10X015	144	5,78	HT-13X015	112	8,83
18	19,5 - 21,0	HT-10X018	130	6,24	HT-13X018	98	9,60
22	23,5 - 25,0	HT-10X022	108	6,95	HT-13X022	84	10,40
28	29,5 - 31,0	HT-10X028	82	7,72	HT-13X028	64	11,28
35	36,5 - 38,5	HT-10X035	60	8,67	HT-13X035	50	13,66
42	44,0 - 46,0	HT-10X042	50	9,98	HT-13X042	40	15,30
48	50,0 - 52,0	-	-	-	HT-13X048	32	18,45
54	55,5 - 57,5	-	-	-	HT-13X054	32	22,13
60	62,0 - 64,0	-	-	-	HT-13X060	28	24,25
76	77,5 - 80,0	-	-	-	HT-13X076	24	32,44
89	91,0 - 94,0	-	-	-	HT-13X089	18	36,32

Rohr max. Außen-Ø [mm]	Innen-Ø min/ max [mm]	19,0 mm Dämmschichtdicke			25,0 mm Dämmschichtdicke		
		Bestell-Nr.	m/Karton	€/m	Bestell-Nr.	m/Karton	€/m
12	13,5 - 15,0	HT-19X012	80	13,55	-	-	-
15	16,5 - 18,0	HT-19X015	64	16,33	HT-25X015	40	24,97
18	19,5 - 21,0	HT-19X018	58	16,78	HT-25X018	36	25,37
22	23,5 - 25,0	HT-19X022	50	19,18	HT-25X022	36	27,57
28	29,5 - 31,0	HT-19X028	48	22,95	HT-25X028	32	31,63
35	36,5 - 38,5	HT-19X035	32	26,52	HT-25X035	24	35,59
42	44,0 - 46,0	HT-19X042	24	29,96	HT-25X042	20	39,05
48	50,0 - 52,0	HT-19X048	22	36,55	HT-25X048	16	45,22
54	55,5 - 57,5	HT-19X054	18	41,27	HT-25X054	16	50,17
60	62,0 - 64,0	HT-19X060	16	46,22	HT-25X060	16	55,34
76	77,5 - 80,0	HT-19X076	18	56,93	HT-25X076	12	65,91
89	91,0 - 94,0	HT-19X089	16	62,86	HT-25X089	12	71,53

Längentoleranz für Schläuche	±1,5 %
Dickentoleranz	10 - 13 mm ± 1,5 mm 19 - 25 mm ± 2,5 mm

HT/ArmaFlex Schläuche endlos



Rohr max. Außen-Ø [mm]	Innen-Ø min/ max [mm]	13,0 mm Dämmschichtdicke			19,0 mm Dämmschichtdicke		
		Bestell-Nr.	m/Karton	€/m	Bestell-Nr.	m/Karton	€/m
15	16,5 - 18,0	HT-13X015/E	26	8,83	HT-19X015/E	16	16,33
18	19,5 - 21,0	HT-13X018/E	22	9,60	HT-19X018/E	14	16,78
22	23,5 - 25,0	HT-13X022/E	18	10,40	HT-19X022/E	12	19,18

Längentoleranz für Schläuche	± 1,5 %
Dickentoleranz	10 - 13 mm ± 1,5 mm 19 - 25 mm ± 2,5 mm

HT/ArmaFlex Platten endlos



Breite 1,0 m, Beidseitige Haut

Bestell-Nr.	DSD [mm]	Länge [m]	m ² /Karton	€/m ²
HT-10-99/E	10,0	10	10	94,90
HT-13-99/E	13,0	8	8	114,83
HT-19-99/E	19,0	6	6	152,77
HT-25-99/E	25,0	4	4	185,29
HT-32-99/E •	32,0	3	3	224,19

Längentoleranz für Platten ± 1,5 %
 Dickentoleranz für Platten 10 - 19 mm ± 1,5 mm
 25 - 32 mm ± 2,0 mm

• Keine Lagerware. Lieferung auf Anfrage.

HT/ArmaFlex Tape selbstklebend



Bestell-Nr.	Breite [mm]	Länge [m]	Dicke [mm]	Rollen/Karton	€/Rolle
HT-TAPE	50,0	15	3	12	149,62

HT/ArmaFlex Zubehör

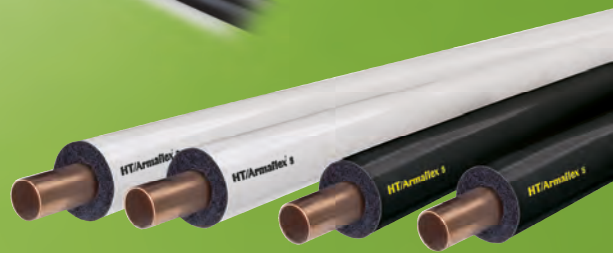
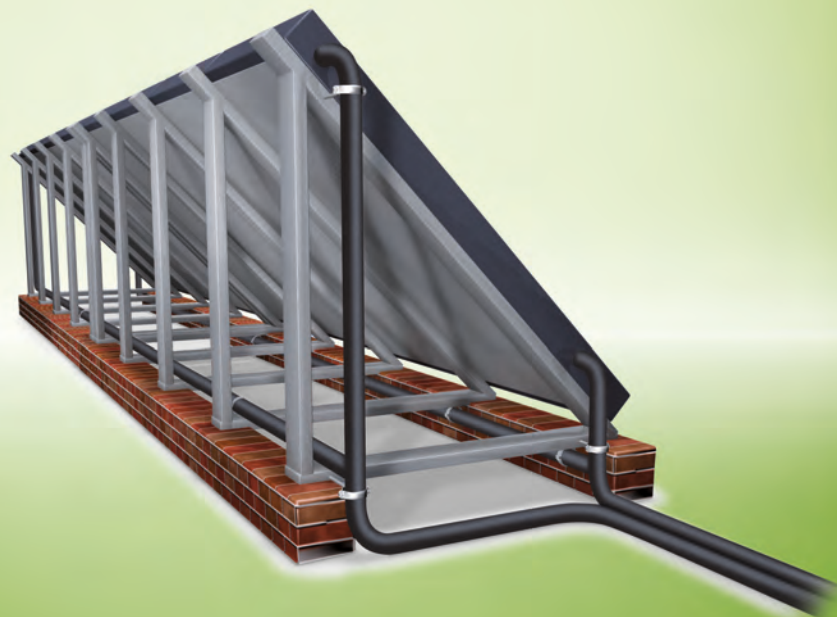


Bestell-Nr.	Beschreibung	Stück/Karton	€/Stück
ADH-HT625/0,25	Armaflex HT625 Einkomponentenkleber, 0,25 Liter Pinseldosen	40	43,60
ADH-HT625/0,5	Armaflex HT625 Einkomponentenkleber, 0,5 Liter Dosen	12	49,52
ADH-HT625/1,0	Armaflex HT625 Einkomponentenkleber, 1,0 Liter Dosen	12	78,79
CLEANER/1,0	Spezialreiniger für Armaflex 520 Kleber und Armaflex HT625 Kleber	4	39,10



HT/ARMAFLEX S

INSTALLIEREN. VERTRAUEN.



- Hohe UV-/Witterungsfestigkeit
- Auf anspruchsvolle Umgebungen ausgelegt: leistungsstark bei Anwendungen im Außenbereich
- Breiter Betriebstemperaturbereich (-50 °C / +150 °C)

Technische Daten - HT/ArmaFlex S

Kurzbeschreibung	Hochflexibles, geschlossenzelliges Dämmmaterial basierend auf extrudiertem Elastomerschaum, mit einer Polyolefin-Copolymer-Ummantelung. Speziell ausgelegt auf Außenbereich- und Hochtemperaturanwendungen bis +150 °C.
Materialtyp	Dämmung: Schaumstoff auf EPDM-Kunstkautschukbasis. Werkseitig hergestellter, flexibler Elastomerschaum (FEF) gemäß EN 14304. Ummantelung: Polyolefin-Copolymer-Folie.
Farbe	weiß / schwarz (Ummantelung)
Anwendungen	Wärmedämmung von Rohrleitungen von Sonnenkollektoren (auch im Freien), Motorfahrzeugen, Heißgas-, Dampf- und Wechselfemperaturleitungen.
Besonderheiten	UV-beständig.
Hinweise	Die Leistungserklärung ist gemäß Artikel 7(3) der EU-Verordnung Nr. 305/2011 auf unserer Homepage verfügbar: www.armacell.com/DoP : www.armacell.com/DoP

Eigenschaft	Wert/Beurteilung	Prüfzeugnis ¹	Überwachung ²	Besondere Hinweise
Temperaturbereich				
Anwendungsbereich ¹	Obere Anwendungsgrenztemperatur + 150 °C (+ 85 °C für Bänder) Untere Anwendungsgrenztemperatur -50 °C	EU 5768	o/●	Geprüft gemäß: EN 14706 EN 14707 EN 14304
Wärmeleitfähigkeit				
Wärmeleitfähigkeit	ϑ_m 40 °C $\lambda=$ Schläuche $\lambda \leq 0,042$ W/(m · K) $[36,92 + 0,125 \cdot \vartheta_m + 0,0008 \cdot (\vartheta_m - 30)^2]/1000$	EU 5768	o/●	Klassifiziert gemäß EN ISO 13787 Prüfung nach EN ISO 8497
Wasserdampfdiffusionswiderstand				
Wasserdampfdiffusionswiderstand	$\mu \geq 4.000$	EU 5768	o/●	Prüfung nach EN 13469
Brandverhalten				
Baustoffklasse	Euroklasse E_L	EU 5768	o/●	Klassifiziert gemäß EN 13501-1 Prüfung nach EN ISO 11925-2
Praktisches Brandverhalten	Selbstverlöschend, nicht tropfend, leitet kein Feuer			
Abmessungen und Toleranzen	Gemäß EN 14304, Tabelle 1	EU 5768	o/●	Prüfung nach EN 822, EN 823, EN 13467
UV-Beständigkeit	Sehr gut	TB 142 D5793	o	Prüfung nach EN ISO 4892-2 (Xenon-test)
Lagerung und Haltbarkeit	Tape, selbstklebend: 1 Jahr			Kann in trockenen, sauberen Räumen bei normaler relativer Feuchte (50 % bis 70 %) und Umgebungstemperatur (0 °C - 35 °C) gelagert werden

1. Bei Temperaturen über +125 °C oder unter -50 °C fragen Sie bitte unseren Kundenservice nach den entsprechenden technischen Informationen.

2. Bei Anwendungen im Freien kann es unter bestimmten Bedingungen zu einer Farbveränderung der Oberfläche des Materials und zum Auftreten oberflächlicher Haarrisse kommen. Das äußere Erscheinungsbild beeinträchtigt die physikalischen Materialeigenschaften, z.B. Wärmeleitfähigkeit und Brandverhalten, jedoch nicht.

*1 Weitere Dokumente wie Prüfzeugnisse, Zulassungen und ähnliches können unter Nennung der angegebenen Registriernummer angefordert werden.

*2 ●: Offizielle Überwachung durch unabhängige Institute und/oder Prüfbehörden
o: Werkseigene Produktionskontrolle

Alle Daten und technischen Informationen basieren auf Ergebnissen, die unter typischen Anwendungsbedingungen erzielt wurden. Empfänger dieser Informationen sollten in ihrem eigenen Interesse und auf eigene Verantwortung rechtzeitig mit uns klären, ob die Daten und Informationen für den beabsichtigten Anwendungsbereich anwendbar sind. Installationsanweisungen finden Sie in unserem Armaflex Montagehandbuch. Bitte wenden Sie sich an unseren Außendienst, bevor Sie Edelstahl isolieren. Zur Gewährleistung einer ordnungsgemäßen Installation muss Armaflex Kleber HT625 verwendet werden. Bei Temperaturen unter -50 °C oder über +150 °C sprechen Sie bitte unseren Außendienst an.

HT/ArmaFlex S Schläuche



Länge 2,0 m

Rohr max. Außen-Ø [mm]	Innen-Ø min/max [mm]	13,0 mm weiß Dämmschichtdicke			13,0 mm schwarz Dämmschichtdicke		
		Bestell-Nr.	m/Karton	€/m	Bestell-Nr.	m/Karton	€/m
12	13,5 - 15,0	HT-13X012-SWH	130	9,44	-	-	-
15	16,5 - 18,0	HT-13X015-SWH	112	10,63	HT-13X015-SBK	112	10,63
18	19,5 - 21,0	HT-13X018-SWH	98	11,52	HT-13X018-SBK	98	11,52
22	23,5 - 25,0	HT-13X022-SWH	84	12,49	HT-13X022-SBK	84	12,49
28	29,5 - 31,0	HT-13X028-SWH	64	13,55	HT-13X028-SBK	64	13,55

Rohr max. Außen-Ø [mm]	Innen-Ø min/max [mm]	20,0 mm weiß Dämmschichtdicke			20,0 mm schwarz Dämmschichtdicke		
		Bestell-Nr.	m/Karton	€/m	Bestell-Nr.	m/Karton	€/m
12	13,5 - 15,0	HT-20X012-SWH	70	16,25	-	-	-
15	16,5 - 18,0	HT-20X015-SWH	64	19,57	HT-20X015-SBK	64	19,57
18	19,5 - 21,0	HT-20X018-SWH	58	20,17	HT-20X018-SBK	58	20,17
22	23,5 - 25,0	HT-20X022-SWH	50	23,05	HT-20X022-SBK	50	23,05
28	29,5 - 31,0	HT-20X028-SWH	40	27,55	HT-20X028-SBK	40	27,55
35	36,5 - 38,5	HT-20X035-SWH	32	31,88	HT-20X035-SBK	32	31,88
42	44,0 - 46,0	HT-20X042-SWH	24	35,97	HT-20X042-SBK	24	35,97

Rohr max. Außen-Ø [mm]	Innen-Ø min/max [mm]	32,0 mm weiß Dämmschichtdicke			32,0 mm schwarz Dämmschichtdicke		
		Bestell-Nr.	m/Karton	€/m	Bestell-Nr.	m/Karton	€/m
15	16,5 - 18,0	HT-32X015-SWH	36	32,44	-	-	-
18	19,5 - 21,0	HT-32X018-SWH	30	32,94	HT-32X018-SBK	30	32,94
22	23,5 - 25,0	HT-32X022-SWH	28	35,91	HT-32X022-SBK	28	35,91
28	29,5 - 31,0	HT-32X028-SWH	24	41,15	HT-32X028-SBK	24	41,15
35	36,5 - 38,5	HT-32X035-SWH	22	46,23	HT-32X035-SBK	22	46,23
42	44,0 - 46,0	HT-32X042-SWH	18	50,74	HT-32X042-SBK	18	50,74
48	50,0 - 56,0	HT-32X048-SWH	16	60,64	-	-	-
54	56,0 - 59,0	HT-32X054-SWH	16	63,79	-	-	-
64	66,0 - 69,0	HT-32X064-SWH	12	73,20	-	-	-

Längentoleranz für Schläuche ±1,5 %

Dickentoleranz
10 - 13 mm ±1,5 mm
19 - 25 mm ±2,5 mm
32 mm ±3,0 mm

HT/ArmaFlex S Tape selbstklebend



Bestell-Nr.	Farbe	Breite [mm]	Länge [m]	Dicke [mm]	Rollen/Karton	€/Rolle
TAPE-PE-FE902	weiß	50,0	25	0,23	30	32,45
TAPE-PE-FE904	schwarz	50,0	25	0,23	30	32,45



HT/ARMAFLEX INDUSTRIAL

HOCHDICHTE INDUSTRIETAUGLICHE
FEF-ISOLIERUNG FÜR ERHÖHTE
TEMPERATUREN



- Verbesserte Temperaturfähigkeit
- Eingebaute Wasserdampfsperre reduziert das Risiko von Korrosion unter der Isolierung (CUI)
- Behält seine physikalischen Eigenschaften während der gesamten Lebensdauer
- Niedrige Wartungs- und Reparaturkosten

- Niedriger Gehalt an auslaugbarem Chlorid (< 30ppm) zur Minimierung von Spannungsrisskorrosion (SCC)
- Hohe Dichte und mechanische Robustheit für überragende Stabilität
- Niedrige Wärmeleitfähigkeit zur Minimierung von Energieverlusten

Technische Daten - HT/ArmaFlex Industrial

Kurzbeschreibung	HT/ArmaFlex® Industrial ist ein flexibler, hochdichter und mechanisch robuster, geschlossenzelliger Wärmedämmstoff auf der Basis eines extrudiertem Elastomerschaums. Das Produkt wurde speziell entwickelt, um den Wärmewiderstand der Dämmsysteme mit seiner niedrigen Wärmeleitfähigkeit zu gewährleisten.
Materialtyp	Schaumstoff auf der Basis von synthetischem EPDM-Kautschuk. Werkseitig hergestellter flexibler Elastomerschaum (FEF) nach EN 14304.
Farbe	Schwarz
Spezielle Materialhinweise	HT/ArmaFlex® Industrial ist beständig gegen erhöhte Betriebstemperaturen. Das Produkt eignet sich für den Einsatz in Mehrschichtanwendungen wie in Arma-Sound Industrial Systemen.
Sortiment	Schläuche, 13, 19 und 25 mm dick, für Rohraußendurchmesser von 15 bis 89 mm (1/4" bis 3" NB). Platten in Rollen, 10, 13, 19 und 25 mm dick.
Anwendungen	Wärmedämmung / Schutz von Rohrleitungen, Behältern und Kanälen (inkl. Bögen, Fittings, Flansche etc.) in Offshore, Industrie (typischerweise Öl & Gas) und Einrichtungen für Prozessausrüstung. HT/ArmaFlex® Industrial wird auch als Komponente von Arma-Sound Industrial Systems verwendet, um akustische Isolierung an industriellen Rohrleitungen und Behältern durch eine Reduzierung der Schallübertragung zu gewährleisten.
Montage	Für industrielle Anwendungen wird empfohlen, die entsprechenden Armacell Installationsanweisungen und Anwendungshandbücher zu konsultieren. Bitte konsultieren Sie unser Kundenservice-Center.

Eigenschaft	Wert/Beurteilung	Besondere Hinweise
Temperaturbereich		
Anwendungsbereich ¹	Obere Anwendungsgrenztemperatur	+ 125 °C / +257 °F
	Untere Anwendungsgrenztemperatur	- 50 °C / -58 °F
Wärmeleitfähigkeit		
Wärmeleitfähigkeit	Platten und Schläuche	$\lambda_d(\theta_m) = 0,04028 + 1,25 \times 10^{-4} \times \theta_m + 8 \times 10^{-7} \times (\theta_m - 30)^2$, where θ_m is mean temperature in °C
		$\lambda \leq 0,039 \quad 0,041 \quad 0,047 \quad 0,057 \quad 0,063 \quad [W/(m \cdot K)]$
Wasserdampfdiffusionswiderstand		
Wasserdampfdiffusionswiderstand	Schläuche	$\mu \geq 4.000$
	Platten	$\mu \geq 3.000$
Brandverhalten		
Baustoffklasse	Schläuche	D _L -s3,d0
	Platten	D-s3, d0
Sonstige Brandklasse ²	ASTM E84	Klasse A (< 25 Flammenausbreitung)
	BS 476 pt 7	Klasse 1
Praktisches Brandverhalten	Selbstverlöschend, nicht tropfend, leitet kein Feuer	
Dichte	Platten: 70 - 85 kg/m ³ Schläuche: 60 - 75 kg/m ³	Getestet nach ISO 845 ASTM D 1622
Abmessungen und Toleranzen ³	Gemäß EN 14304, Tabelle 1	Getestet nach DE 822, DE 823, EN 13467
UV-Beständigkeit	In allen Industrieanlagen ist die äußere Materialschicht durch eine angemessene Schutzhülle wie ArmaChek R, eine Metallverkleidung oder Ummantelung aus vorgeformten UV-gehärtetem glasfaserverstärktem Kunststoff zu schützen. Für weitere Informationen wenden Sie sich bitte an unser Kundenservice Center.	
Reißfestigkeit	$\geq 0.4 \text{ kN/m}$	Getestet nach ISO 34-1 (Winkelprüfkörper mit einer Kerbe).
Gesundheitliche Aspekte	Neutral, SDB auf Anfrage erhältlich.	
Lagerung und Haltbarkeit	Materiallagerung im Gebäude, sauber und trocken, ohne direkte Sonneneinstrahlung. max. Haltbarkeitsdauer (Lagerung): 3 Jahre	
Kompressionsablenkung	> 15 kPa	Getestet nach ISO 6916-1
Akustische Einfügungsdämpfung	Bei Verwendung als Teil eines Systems entspricht HT/ArmaFlex® Industrial den ISO 15665 Klassen A bis C und Shell DEP 31.46.00.31-Gen Klasse D.	Getestet nach ISO 3741 (äquivalent Verfahren ASTM E1222) Klassifiziert nach ISO 15665

Technische Daten - HT/ArmaFlex Industrial

Chloridgehalt (wasserlöslich)	≤ 30 ppm (mg/kg oder µg/g)	Getestet nach EN 13468 und ASTM C871
PH-Wert ²	7 - 9	Getestet nach ISO 10523
Spannungskorrosion ²	Keine Risse unter der Lupe auf Testcoupons nach Glättung, Reinigung und Nachbiegung.	Getestet nach ASTM C692
Wasseraufnahme ²	≤ 0,1% nach Volumen (2 Stunden vollständig untergetaucht)	Getestet nach ASTM C209
GeschlossenzelligerA	≥ 90 % angegeben auf der Grundlage des Wasseraufnahme-Tests	
Vakuum-Wasseraufnahme	≤ 4 Masse-% Gesamtes Eintauchen für 2 x 180 Sekunden, Vakuumdruck 17,2 kPa	Getestet nach ASTM D1056
Verarbeitungsbedingungen	Umgebungstemperatur: +5 °C bis +35 °C Maximale relative Luftfeuchtigkeit: 80%.	

1. Bei Temperaturen über +125 °C oder unter -50 °C fragen Sie bitte unseren Kundenservice nach den entsprechenden technischen Informationen.
2. Basierend auf einzelnen Prüfergebnissen, die nicht regelmäßig überwacht werden. Nur als Information zu verwenden.
3. Bei der Lagerung des Produktes kann es vorkommen, dass auf den Oberflächen Ausblühungen auftreten, insbesondere bei einer Wanddicke unter 19 mm. Diese Ausblühung beeinträchtigt nicht die technischen Eigenschaften des Materials, kann aber die Haftungseigenschaften beeinflussen. Daher muss die Oberfläche gereinigt (abgewaschen) werden, bevor Klebstoffe aufgebracht werden können.

Alle Daten und technischen Informationen basieren auf Ergebnissen, die unter typischen Anwendungsbedingungen erzielt wurden. Empfänger dieser Informationen sollten in ihrem eigenen Interesse und auf eigene Verantwortung rechtzeitig mit uns klären, ob die Daten und Informationen für den beabsichtigten Anwendungsbereich anwendbar sind. Bitte wenden Sie sich an unseren Außendienst, bevor Sie Edelstahl isolieren. Zur Gewährleistung einer ordnungsgemäßen Installation muss Armaflex Kleber HT625 verwendet werden. Installationsanweisungen finden Sie in unserem Armaflex Montagehandbuch. Armacell ergreift sämtliche Vorsichtsmaßnahmen, um die Genauigkeit der in diesem Dokument bereitgestellten Daten sicherzustellen und alle Angaben, technischen Informationen und darin enthaltenen Empfehlungen werden als korrekt erachtet. Allerdings kann Armacell nicht garantieren, dass die Daten 100% genau sind. Zudem sind geringe Abweichungen in Farbe, Qualität und Abmessungen unvermeidbar beeinträchtigen in den meisten Fällen nicht die Leistung des Produkts. Armacell lehnt ausdrücklich jede Haftung in Bezug auf die mit der Nutzung des Produkts erhaltenen Ergebnisse oder in Bezug auf das Vertrauen auf diese Informationen ab. Es werden keine ausdrücklichen oder stillschweigenden Gewährleistungen zur Eignung für einen bestimmten Zweck, Gewährleistungen der Marktgängigkeit oder sonstige Gewährleistungen hinsichtlich der beschriebenen Waren oder der hierin bereitgestellten Informationen gegeben. Alle Angaben und technischen Informationen in diesem Dokument müssen in Verbindung mit den eigenen Spezifikationen des Kunden gelesen werden. Es obliegt der Verantwortung der Empfänger, alle involvierten Parteien über den Inhalt dieser Dokumente zu informieren. Die beschriebenen und empfohlenen Verfahren müssen streng eingehalten werden. Weicht eine Anforderung von unseren Empfehlungen ab, nehmen Sie bitte vorab Kontakt mit uns auf, um mögliche geeignete Alternativen zu besprechen. Armacell haftet nicht für Ansprüche, die aus der Nichteinhaltung unserer Spezifikation oder sonstiger vereinbarter Lösungen und aus der Nichteinhaltung der Kundenspezifikation resultieren.

HT/ArmaFlex Industrial Schläuche



Länge 2,0 m, Farbe schwarz

Rohr max. Außen-Ø [mm]	Innen-Ø min/max [mm]	13,0 mm Dämmschichtdicke			19,0 mm Dämmschichtdicke		
		Bestell-Nr.	m/Karton	€/m	Bestell-Nr.	m/Karton	€/m
18	19,5 - 21,0	HTI-13X018 ●	98	12,21	HTI-19X018	58	17,84
22	23,5 - 25,0	HTI-13X022 ●	84	13,72	HTI-19X022	50	19,34
28	29,5 - 31,5	HTI-13X028 ●	64	15,19	HTI-19X028	48	22,22
35	36,5 - 38,5	HTI-13X035 ●	50	21,85	HTI-19X035	32	32,06
42	44,0 - 46,0	HTI-13X042 ●	40	24,40	HTI-19X042	24	37,54
48	50,0 - 52,0	HTI-13X048 ●	32	26,69	HTI-19X048	22	41,46
54	56,0 - 58,0	HTI-13X054 ●	32	27,78	HTI-19X054	18	44,05
60	62,0 - 64,0	HTI-13X060 ●	28	31,45	HTI-19X060	16	49,65
76	78,0 - 80,0	HTI-13X076 ●	24	47,74	HTI-19X076	18	79,93
89	91,0 - 94,0	HTI-13X089 ●	18	53,50	HTI-19X089	16	84,20

Rohr max. Außen-Ø [mm]	Innen-Ø min/max [mm]	25,0 mm Dämmschichtdicke					
		Bestell-Nr.	m/Karton	€/m			
15	16,5 - 18,0	HTI-25X015 ●	50	35,85	-	-	-
22	23,5 - 25,0	HTI-25X022 ●	36	39,91	-	-	-
28	29,5 - 31,0	HTI-25X028 ●	32	42,50	-	-	-
35	36,5 - 38,5	HTI-25X035 ●	24	47,58	-	-	-
42	44,0 - 46,0	HTI-25X042 ●	24	52,62	-	-	-
48	50,0 - 52,0	HTI-25X048 ●	20	55,81	-	-	-
54	56,0 - 58,0	HTI-25X054 ●	16	110,02	-	-	-
60	62,0 - 64,0	HTI-25X060 ●	18	96,69	-	-	-
76	77,5 - 80,0	HTI-25X076 ●	12	112,64	-	-	-
89	91,0 - 94,0	HTI-25X089 ●	12	116,21	-	-	-

Längentoleranz für Schläuche ± 1,5 %

Dickentoleranz
13 mm ± 1,5 mm
19 - 25 mm ± 2,5 mm

Bemerkung Weitere Abmessungen und Isolierstärken auf Anfrage

- Keine Lagerware. Lieferung auf Anfrage.

HT/ArmaFlex Industrial Platten endlos



Breite 1,0 m, Farbe schwarz

Bestell-Nr.	DSD [mm]	Länge [m]	m ² /Karton	€/m ²
HTI-10-99/E ●	10,0	10	10	101,88
HTI-13-99/E ●	13,0	8	8	131,19
HTI-19-99/E ●	19,0	6	6	172,94
HTI-25-99/3,5	25,0	3,5	3,5	235,40

Längentoleranz für Platten ± 1,5 %

Dickentoleranz für Platten
10 - 19 mm ± 1,5 mm
25 mm + 2,0 mm

- Keine Lagerware. Lieferung auf Anfrage.

HT/ArmaFlex Industrial Zubehör



Bestell-Nr.	Beschreibung	Stück/Karton	€/Stück
ADH-HT625/1,0	Armaflex HT625 Einkomponentenkleber, 1,0 Liter Dosen	12	78,79
CLEANER/1,0	Spezialreiniger für Armaflex 520 Kleber und Armaflex HT625 Kleber	4	39,10
HT-TAPE	HT/ArmaFlex Tape selbstklebend (15 m x 50 mm x 3 mm), schwarz (für die Anwendung mit HT/ArmaFlex)	12	149,62

 **armacell**[®]

SH/ARMAFLEX

INSTALLIEREN. VERTRAUEN.



- Expertenlösung für Heizung und Sanitär
- Mit patentierter Microban[®]-Technologie
- Schnelle Rentabilität

- Hervorragende Energieeinsparung
- Sortiment erfüllt GebäudeEnergieGesetz (GEG)

EPD
Environmental Product Declaration 

PROTECTION THAT LIVES ON
MICROBAN[®] 

FM
APPROVED

SH/ARMAFLEX AKTIV MICROBAN® ANTIMIKROBISCHER SCHUTZ

Wenn Mikroben mit der Dämmstoffoberfläche in Berührung kommen, durchdringt der MICROBAN® Schutz die Zellwände des Mikroorganismus, der somit funktionsunfähig wird und nicht mehr wachsen oder sich vermehren kann. Da dieser Schutz direkt beim Herstellungsprozess etabliert wird, ist kein Auswaschen oder Verschleiß möglich. Damit besitzen Produkte mit MICROBAN® Technologie jetzt eine zusätzliche Widerstandsfähigkeit gegen Schimmel und Moder und tragen so zur positiven Innenluftqualität der Umgebung bei. Mit MICROBAN® ausgestattetes Dämmmaterial ist deshalb die optimale Langzeitlösung für Lüftungs- und Klimaanlage in öffentlichen Gebäuden wie Schulen, Krankenhäusern, Altersheimen, Bürogebäuden und Flughäfen.

PROTECTION THAT LIVES ON
MICROBAN®

ENERGIEEINSPARUNGEN

Seit Einführung der EU Richtlinie für energieeffiziente Gebäude (EPBD) sind die Bedingungen an die Energieeffizienz sowohl für neue als auch für renovierte Gebäude gestiegen. Damit ist der Energieverbrauch für Eigentümer, Mieter und Nutzer besser sichtbar und transparent und wird durch eine Gebäudezertifizierung, welche ein unverzichtbarer Teil der Gebäude-Dokumentation ist, weitergegeben. Korrekte Dämmung von Heizungs- und Sanitärrohren sind entscheidend für die optimale Energieeffizienz eines Gebäudes - die selbstverständlich auch durch den Einbau des SH/ArmaFlex Sortiments gesichert wird.



AMORTISATIONSZEIT

Die statistische Amortisation der Anschaffungskosten unter Verwendung von SH/ArmaFlex 25 mm, beträgt weniger als ein Jahr.

- Im Vergleich zur Anfangssituation von nicht isolierten Rohren
- Warmwasser und Heizung (70/55 °C)
- Rohrleitungen in unbeheizten Räumen
- bei Heizkosten von 0,55€/Liter

Amortisation in weniger als 6 Monaten!



VOLLSTÄNDIGES SYSTEM

Armacell stellt für alle Herausforderungen der professionellen Isoliertechnik eine sorgfältig durchdachte, aufeinander abgestimmte Systemlösung bereit: SH/ArmaFlex Standard, selbstklebende und Endlos-Schläuche sowie Platten, Klebebänder und Zubehör. ArmaFix Rohrträger zur Vermeidung von Wärmebrücken, ArmaFlex Protect für Brandschutzabschottungen sowie ArmaProtect 1000 als Brandschutzvorrichtung.

Die breite Palette von speziell entwickeltem Zubehör, wie die neue Generation von Klebstoffen und die ArmaFlex-Toolbox für die Anwendung von ArmaFlex Dämmstoffen, machen die Installation noch einfacher.



Technische Daten - SH/ArmaFlex

Kurzbeschreibung	Hochflexibles, geschlossenzelliges, extrudiertes Dämmmaterial mit niedriger Wärmeleitfähigkeit, minimiert Energieverluste in Heizungs- und Sanitäranlagen.
Materialtyp	Elastomerschaum auf Basis synthetischen Kautschuks. Werkmäßig hergestellter flexibler Elastomerschaum (FEF) gemäß EN 14304.
Farbe	Grau
Spezielle Materialhinweise	Selbstklebebeschichtung: druckempfindliche Haftkleber-Beschichtung auf modifizierter Acrylat-Basis mit Gitternetzstruktur, mit Polyethylen-Folie beschichtet. Auf dem Schutzpapier/der Schutzfolie zum Schutz von Selbstklebeverschlüssen können sich Spuren von Silikon befinden.
Anwendungen	Dämmung / Schutz von Rohren (Heizungs-, warmes und kaltes Trinkwasser, Wasser von Dachrinnen, Regenfallleitungen und Abwasserrohren) und anderen Heizungs- und Sanitäranlagen zur optimalen Verhinderung von Wärmeverlusten und zur Energieeinsparung.
Besonderheiten	SH/Armaflex ist ein geschlossenzelliger Dämmstoff für Heizungs- und Sanitärsysteme. Sein Wasserdampf-Diffusionswiderstandswert ist ausreichend, um die Kondensationskontrollanforderungen dieser Anwendungen und insbesondere für Kaltwasserleitungen zu erfüllen.
Sicherheit und Umwelt	Erfüllt in Kombination mit dem Kleber ArmaFlex SF990 die Anforderungen für nachhaltiges Bauen wie LEED. Typ III Umweltproduktdeklaration (EPD): Deklarationsnummer "EPD-ARM-20200221-IBB1-EN", Institut Bauen und Umwelt e.V. (IBU)
Hinweise	Die Leistungserklärung ist gemäß Artikel 7(3) der EU-Verordnung Nr. 305/2011 auf unserer Homepage verfügbar: www.armacell.com/DoP

Eigenschaft	Wert/Beurteilung	Prüfzeugnis ¹	Überwachung ²	Besondere Hinweise			
Temperaturbereich							
Anwendungsbereich	Obere Anwendungsgrenztemperatur ¹	+110 °C (+85 °C Bei vollflächiger Verklebung von Platte oder Tape auf dem Objekt.)	EU 5662	○/●	Prüfung nach EN 14706, EN 14707 und EN 14304		
	Untere Anwendungsgrenztemperatur	wie bei Sanitär- und Heizungsanlagen üblich					
Wärmeleitfähigkeit							
Wärmeleitfähigkeit	ϑ_m	40 °C	$\lambda =$	EU 5662	○/●	Deklariert gemäß EN ISO 13787 Prüfung nach EN 12667 und EN ISO 8497	
	Schläuche SH-10x12 · SH-10x60	$\lambda \leq 0,036$	W/(m · K)				$[32 + 0,1 \cdot \vartheta_m + 0,0008 \cdot (\vartheta_m - 40)^2] / 1000$
	Alle anderen Schläuche	$\lambda \leq 0,040$	W/(m · K)				$[36 + 0,1 \cdot \vartheta_m + 0,0008 \cdot (\vartheta_m - 40)^2] / 1000$
	Platten	$\lambda \leq 0,040$	W/(m · K)				$[36 + 0,1 \cdot \vartheta_m + 0,0008 \cdot (\vartheta_m - 40)^2] / 1000$
Brandverhalten							
Baustoffklasse	Schläuche bis 45 mm	B _L -s3,d0	EU 5662	○/●	Klassifiziert gemäß EN 13501-1 Prüfung nach EN 13823 und EN ISO 11925-2		
	Schläuche > 45 mm	C _L -s3,d0					
	Platten 10 mm	C-s3,d0					
	Platten 20 mm	D-s3,d0					
	Tape	B-s3,d0					
Sonstige Brandklasse	FM-Zulassung bis 45 mm	4924-Pipe and Duct Insulation	D 5607	○/●	Prüfung nach UBC26-3		
Praktisches Brandverhalten	Selbstverlöschend, nicht tropfend, leitet kein Feuer						
Bauteil-Feuerwiderstand	$\leq R90$ (P-3849/5370 MPA BS)		D 5328		Prüfung nach DIN 4102-11		
Akustische Eigenschaften							
Reduzierung der Körperschallübertragung	≤ 27 dB (A)		EU 7283		Prüfung nach EN ISO 3822-1		
Sonstige technische Eigenschaften							
Abmessungen und Toleranzen	Gemäß EN 14304, Tabelle 1		EU 5662	○/●	Prüfung nach EN 822, EN 823, EN 13467		
UV-Beständigkeit ²	Schutz vor UV-Strahlung ist notwendig.		TB 142				
Lagerung und Haltbarkeit	Bänder und Schläuche, selbstklebend: 1 Jahr. Kann in trockenen, sauberen Räumen mit normaler relativer Luftfeuchtigkeit (50 % bis 70 %) und Umgebungstemperatur (0 °C bis 35 °C) gelagert werden						
Antimikrobielles Verhalten	Mit ingegiertem aktiven antimikrobiellen Microban® Schutz: Kein Pilzwachstum beobachtet		D 5932		Prüfung gemäß EN ISO 846 (VDI 6022)		
AGI Bezeichnungscode	Schläuche 10x12 - 10x60 36.12.02.06.01 ; sonstige Schläuche 36.12.04.07.01 ; Platten 36.07.04.06.01						

1. Bei vollflächiger, direkter Verklebung der Dämmung auf dem Objekt sollte bei Oberflächentemperaturen des Objekts über +85 °C (eine Grundschicht aus) HT/ArmaFlex-Substrat verwendet werden.

2. Bei Anwendungen mit UV-Belastung muss Armaflex innerhalb von 3 Tagen mit einer Ummantelung geschützt werden.

*1 Weitere Dokumente wie Prüfzeugnisse, Zulassungen und ähnliches können unter Nennung der angegebenen Registriernummer angefordert werden.

*2 ●: Offizielle Überwachung durch unabhängige Institute und/oder Prüfbehörden

○: Werkseigene Produktionskontrolle

Technische Daten - SH/ArmaFlex

Alle Daten und technischen Informationen basieren auf Ergebnissen, die unter typischen Anwendungsbedingungen erzielt wurden. Empfänger dieser Informationen sollten in ihrem eigenen Interesse und auf eigene Verantwortung rechtzeitig mit uns klären, ob die Daten und Informationen für den beabsichtigten Anwendungsbereich anwendbar sind. Installationsanweisungen finden Sie in unserem Armaflex Montagehandbuch. Bitte wenden Sie sich an unseren Außendienst, bevor Sie Edelstahl isolieren.

Gesetzliche Anforderungen gemäß GebäudeEnergieGesetz (GEG)

	Anwendungsbereich A gemäß GEG 100%	Anwendungsbereich B gemäß GEG 50%	Anwendungsbereich C gemäß GEG im Fußbodenbau	Anwendungsbereich D Leitungen ohne besondere Anforderungen gemäß GEG bzw. nach DIN 1988, Teil200
Heizung ¹⁾	Leitungen in unbeheizten Räumen und Kellerräumen. Im Fußboden verlegte Leitungen, auch HK-Anschlussleitungen gegen Erdreich/unbeheizte Räume. Leitungen in Außenwänden, in Bauteilen zwischen unbeheizten und beheizten Räumen, in Schächten und Kanälen Verteilungsleitungen zur Versorgung mehrerer Parteien.	Leitungen in Bauteilen, zwischen beheizten Räumen verschiedener Nutzer, Leitungen und Armaturen in Wand- und Deckendurchbrüchen, im Kreuzungsbereich von Leitungen, an Leitungsverbindungsstellen, an zentralen Leitungsverteilern	Im Fußbodenbereich verlegte Leitungen, zwischen beheizten Räumen verschiedener Nutzer.	Heizungsleitungen in beheizten Räumen oder in Bauteilen zwischen beheizten Räumen eines Nutzers und absperrbar, ohne besondere Anforderungen ²⁾
Sanitär ¹⁾ (Warmwasser)	Warmwasserleitungen	Armaturen von Rohrnetzverteilern		Warmwasserleitungen bis zu einer Länge von 4 m ohne Zirkulation/Begleitheizung (Sticheleitungen)
Sanitär (Kaltwasser)	Anwendungsbereich A ³⁾ - Rohrleitungen verlegt, z. B. in Technikzentralen oder Medienkanälen und Schächten mit Wärmelasten und Umgebungstemperaturen $\geq 25 \text{ }^\circ\text{C}$		- Rohrleitungen frei verlegt in nicht beheizten Räumen, Umgebungstemperatur $\leq 20 \text{ }^\circ\text{C}$ (nur Tauwasserschutz) - Rohrleitungen verlegt in Rohrschächten, Bodenkanälen und abgehängten Decken, Umgebungstemperatur $\leq 25 \text{ }^\circ\text{C}$ - Stockwerksleitungen und Einzelzuleitungen in Vorwandinstallationen - Stockwerksleitungen und Einzelzuleitungen im Fußbodenaufbau (auch neben nichtzirkulierenden Trinkwasserleitungen warm) - Stockwerksleitungen und Einzelzuleitungen im Fußbodenaufbau neben warmgehenden zirkulierenden Rohrleitungen	

¹⁾ Wärmeverteilungs- und Warmwasserleitungen, die direkt an Außenluft angrenzend verlegt sind, sind mit 200 % Dämmung zu versehen.

²⁾ Selbst wenn in bestimmten Fällen aus Gesichtspunkten der Energieeinsparung keine Anforderungen an die Dämmung gestellt werden, müssen aber Leitungen in Bauteilen (z.B. im Estrich oder unter Putz) aus folgenden Gründen gedämmt werden: Korrosionsschutz, Vermeidung von Knack- und Fließgeräuschen (Körperschalldämmung), Verringerung der Wärmebelastung des umgebenden Mauerwerkes, o. ä. Bei nicht zirkulierenden Warmwasserleitungen stellt diese Mindestdämmung außerdem sicher, dass das Wasser bei Zapfbeginn durch angrenzende Bauteile nicht unnötig abgekühlt wird.

³⁾ Anwendungsbereich B gilt nur bei Leitungen und Armaturen in Wand- und Deckendurchbrüchen, im Kreuzungsbereich von Leitungen, an Leitungsverbindungsstellen, bei zentralen Leitungsnetzverteilern



Rohr max. Außen-Ø [mm]	Innen-Ø min/max [mm]	Anwendungsbereiche C + D gemäß GEG				Anwendungsbereich B gemäß GEG			
		DSD [mm]	Bestell-Nr.	m/Karton	€/m	DSD [mm]	Bestell-Nr.	m/Karton	€/m
12	13,0 - 14,5	11,0	SH-10X012	180	5,14	11,0	SH-10X012	180	5,14
15	16,0 - 17,5	11,0	SH-10X015	150	5,13	11,0	SH-10X015	150	5,13
18	19,0 - 20,5	11,0	SH-10X018	130	5,22	11,0	SH-10X018	130	5,22
20	21,0 - 22,5	11,0	SH-10X020	100	5,51	11,0	SH-10X020	100	5,51
22	23,0 - 24,5	11,0	SH-10X022	100	5,76	11,0	SH-10X022	100	5,76
25	26,0 - 27,5	11,0	SH-10X025	80	6,24	11,0	SH-10X025	80	6,24
28	29,0 - 30,5	11,0	SH-10X028 ¹	80	6,76	19,0	SH-19X028 ²	48	8,88
32	33,0 - 35,0	10,0	SH-10X032	70	7,44	19,0	SH-19X032	32	10,79
35	36,0 - 38,0	10,0	SH-10X035	70	7,92	19,0	SH-19X035	40	12,20
40	41,0 - 42,5	10,0	SH-10X040 ●	60	8,13	-	-	-	-
42	43,5 - 45,5	10,0	SH-10X042	60	8,28	24,0	SH-24X042	24	29,92
48	49,5 - 51,5	10,0	SH-10X048	50	11,90	26,0	SH-24X048	24	33,87
50	51,0 - 52,5	10,0	SH-10X050	44	12,83	-	-	-	-
54	55,0 - 57,0	10,0	SH-10X054	44	14,79	31,0	SH-32X054	12	43,84
60	61,5 - 63,5	10,0	SH-10X060	40	18,01	32,0	SH-34X060	10	51,51
64	65,0 - 67,5	9,0	SH-09X064	36	21,03	-	-	-	-
76	77,0 - 79,5	9,0	SH-09X076	28	24,97	44,0	SH-44X076	8	77,31
89	90,5 - 93,5	9,0	SH-09X089	24	30,29	-	-	-	-
108	109,5 - 113,0	9,0	SH-09X108	20	45,28	-	-	-	-
114	116,0 - 120,0	9,0	SH-09X114	20	48,15	-	-	-	-

Rohr max. Außen-Ø [mm]	Innen-Ø min/max [mm]	Anwendungsbereich A gemäß GEG							
		DSD [mm]	Bestell-Nr.	m/Karton	€/m				
15	16,0 - 17,5	27,0	SH-24X015	36	12,29	-	-	-	-
18	19,0 - 20,5	26,0	SH-24X018	36	13,27	-	-	-	-
20	21,0 - 22,5	26,0	SH-24X020 ●	36	13,72	-	-	-	-
22	23,0 - 24,5	26,0	SH-24X022	36	14,13	-	-	-	-
25	26,0 - 27,5	25,0	SH-24X025 ●	32	15,02	-	-	-	-
28	29,0 - 30,5	25,0	SH-24X028 ³	32	15,89	-	-	-	-
28	29,0 - 30,5	39,0	SH-36X028	18	31,02	-	-	-	-
35	36,0 - 38,0	38,0	SH-36X035	16	38,08	-	-	-	-
42	43,5 - 45,5	50,0	SH-46X042	8	65,07	-	-	-	-
48	49,5 - 51,5	53,0	SH-46X048	8	71,53	-	-	-	-

Längentoleranz für Schläuche

±1,5 %

Dickentoleranz9 mm - 18 mm: ± 1,5 mm
19 mm - 31 mm: ± 2,5 mm
>31 mm: ± 3,0 mm**Bestimmungen**Rohrdurchmesser Kupferrohr nach DIN EN 1051
Rohrdurchmesser Stahlrohr nach DIN 2440, 2441, 2448, 2458

● Keine Lagerware. Lieferung auf Anfrage.

¹ Nur für Stahlrohre² nur für Kupferrohre³ Für Stahlrohre

SH/ArmaFlex Schläuche selbstklebend



Länge 2,0 m, mit Tangentialschnitt

Rohr max. Außen-Ø [mm]	Innen-Ø min/max [mm]	Anwendungsbereiche C + D gemäß GEG				Anwendungsbereich B gemäß GEG			
		DSD [mm]	Bestell-Nr.	m/Karton	€/m	DSD [mm]	Bestell-Nr.	m/Karton	€/m
12	13,0 - 14,5	11,0	SH-10X012-A	180	7,14	11,0	SH-10X012-A	180	7,14
15	16,0 - 17,5	11,0	SH-10X015-A	150	7,14	11,0	SH-10X015-A	150	7,14
18	19,0 - 20,5	11,0	SH-10X018-A	130	7,46	11,0	SH-10X018-A	130	7,46
20	21,0 - 22,5	11,0	SH-10X020-A ●	100	7,83	11,0	SH-10X020-A ●	100	7,83
22	23,0 - 24,5	11,0	SH-10X022-A	100	8,12	11,0	SH-10X022-A	100	8,12
25	26,0 - 27,5	11,0	SH-10X025-A ●	80	8,89	11,0	SH-10X025-A ●	80	8,89
28	29,0 - 30,5	11,0	SH-10X028-A	80	9,59	19,0	SH-19X028-A	48	15,00
32	33,0 - 35,0	10,0	SH-10X032-A	70	10,33	19,0	SH-19X032-A ●	32	17,10
35	36,0 - 38,0	10,0	SH-10X035-A	70	10,83	19,0	SH-19X035-A	40	18,69
40	41,0 - 42,5	10,0	SH-10X040-A ●	60	11,42	-	-	-	-
42	43,5 - 45,5	10,0	SH-10X042-A	60	11,70	24,0	SH-24X042-A	24	32,40
48	49,5 - 51,5	10,0	SH-10X048-A	50	12,75	26,0	SH-24X048-A ●	24	33,90
50	51,0 - 52,5	10,0	SH-10X050-A ●	44	13,75	-	-	-	-
54	55,0 - 57,0	10,0	SH-10X054-A	44	15,71	-	-	-	-
60	61,5 - 63,5	10,0	SH-10X060-A	40	19,34	-	-	-	-

Rohr max. Außen-Ø [mm]	Innen-Ø min/max [mm]	Anwendungsbereich A gemäß GEG							
		DSD [mm]	Bestell-Nr.	m/Karton	€/m				
15	16,0 - 17,5	27,0	SH-24X015-A	36	18,03	-	-	-	-
18	19,0 - 20,5	26,0	SH-24X018-A	36	18,72	-	-	-	-
20	21,0 - 22,5	26,0	SH-24X020-A ●	36	19,49	-	-	-	-
22	23,0 - 24,5	26,0	SH-24X022-A	36	20,29	-	-	-	-
25	26,0 - 27,5	25,0	SH-24X025-A ●	32	21,55	-	-	-	-
28	29,0 - 30,5	25,0	SH-24X028-A ⁴	32	22,86	-	-	-	-

Längentoleranz für Schläuche ±1,5 %

Dickentoleranz 9 mm - 18 mm: ±1,5 mm
19 mm - 31 mm: ±2,5 mm

Bestimmungen Rohrdurchm. Kupferrohr gem. EN 1057
Rohrdurchm. Stahlrohr gem. EN 10255 (mittlere Zeile)

● Keine Lagerware. Lieferung auf Anfrage.

⁴ Für Stahlrohre

SH/ArmaFlex Schläuche endlos



Rohr max. Außen-Ø [mm]	Innen-Ø min/max [mm]	Anwendungsbereich D, C oder B gemäß GEG			
		DSD [mm]	Bestell-Nr.	m/Karton	€/m
15	16,0 - 17,5	11,0	SH-10X015/E	35	5,13
18	19,0 - 20,5	11,0	SH-10X018/E	30	5,22
22	23,0 - 24,5	11,0	SH-10X022/E	25	5,76
28	29,0 - 30,5	11,0	SH-10X028/E ⁵	20	6,76

Längentoleranz für Schläuche ± 1,5 %

Dickentoleranz 10 mm: ± 1,5 mm

Bestimmungen (1) Rohrdurchm. Kupferrohr gem. DIN EN 1057
(2) Rohrdurchm. Stahlrohr gem. DIN EN 10255
(3) nur für Stahlrohre

⁵ Nur für Stahlrohre

SH/ArmaFlex Platten



Länge 2,0 m, Breite 0,5 m

Bestell-Nr.	DSD [mm]	m ² /Karton	€/m ²
SH-10-99	10,0	13	141,15
SH-20-99	20,0	7	198,10

Längentoleranz für Platten	±1,5 %
Dickentoleranz für Platten	10 mm: ±1,5 mm 20 mm: ±2,0 mm
Brandverhalten	SH 10 mm Platte: C-s3,d0 SH 20 mm Platte: D-s3,d0

SH/ArmaFlex Tape selbstklebend



Bestell-Nr.	Breite [mm]	Länge [m]	Dicke [mm]	Rollen/Karton	€/Rolle
SH-TAPE	50,0	15	3	12	111,72
SH-TAPE/6	50,0	15	3	6	111,72
SH-TAPE/PVC	25,0	10	3	72	8,48



- Komplettes Angebot an thermischen und akustischen PE-Lösungen
- Sortiment auf Kunststoffrohr-Größen abgestimmt
- Verbesserter akustischer Komfort
- Erfüllt die Anforderungen der GebäudeEnergieGesetz (GEG)
- Wärmeleitfähigkeit $\lambda_{40^\circ\text{C}} \leq 0,040 \text{ W}/(\text{m} \cdot \text{K})$

Tubolit® spart Energie, steigert den akustischen Komfort in Gebäuden und schützt im Baukörper verlegte Rohrleitungen. Tubolit bietet das umfassendste Produktspektrum zur thermischen, akustischen und schützenden Dämmung von Rohrleitungen in Heizungsanlagen, Warm- und Kaltwassersystemen und Abwasseranlagen in Wohnhäusern, öffentlichen Gebäuden und Gewerbebauten.

Hier finden Sie typische Anwendungsbereiche:



Produkt	Art der Installation				zusätzlicher Nutzen und Anforderungen				
	Heizung	Warmwasserleitungen	Kaltwasserleitungen	Abwasser	Zusätzlicher Schutz durch Folienummantelung	50% schnellere Verarbeitung	Schallreduzierung	Unterputz	Im Fußbodenaufbau
DG	***	***	**						
DG selbstklebend	***	***	**			✓			
DG-B1	***	***	**						
DG Plus	***	***	**						
S	***	***	**		✓		✓	✓	
S Plus			***		✓		✓	✓	
DHS Quadra	***				✓		✓		✓
AR Fonowave				***	✓		✓		
AR Fonoblok				***	✓		✓		

** = gut geeignet *** = sehr gut geeignet

Technische Daten - Tubolit DG

Kurzbeschreibung	Flexibler, geschlossenzelliger, extrudierter Dämmstoff zur Reduzierung von Wärmeverlusten an Heizungs- und Sanitäranlagen.
Materialtyp	Schaumstoff auf Polyethylen-Basis. Werkseitig hergestellte Polyethylen Produkte (PEF) nach EN 14313.
Farbe	grau
Spezielle Materialhinweise	Selbstklebebeschichtung bei Bändern und selbstklebenden Schläuchen: Haftkleber-Beschichtung auf modifizierter Acrylat-Basis mit Gitternetzstruktur und einer Abdeckung aus Polyethylen-Folie.
Anwendungen	Dämmung und Schutz von Rohren (Heizungs-, Trinkwasserleitungen warm und kalt) und anderen Heizungs- und Sanitäranlagen (inkl. Bögen, Armaturen, Flansche, etc.).
Hinweise	Nach der Montage kann beim anfänglichen Anlagenbetrieb und auch später eine lineare Schrumpfung von ca. 2% (in bestimmten Fällen auch mehr) auftreten. Unter bestimmten Bedingungen (z. B. hohe Feuchte, Hauptversorgungsrohre, Rohre mit nahezu konstantem Durchfluss) müssen Kaltwasserleitungen mit Armaflex so gedämmt werden, wie es bei Kaltwasserleitungen in Klimatisierungssystemen geschieht. Die Leistungserklärung ist gemäß Artikel 7(3) der EU-Verordnung Nr. 305/2011 auf unserer Homepage verfügbar: www.armacell.com/DoP

Eigenschaft	Wert/Beurteilung	Prüfzeugnis ^{*1}	Überwachung ^{*2}	Besondere Hinweise
Temperaturbereich				
Anwendungsbereich	Obere Anwendungsgrenzttemperatur + 100 °C Untere Anwendungsgrenzttemperatur (+ 85 °C für Tape selbstklebend) (wie in Sanitär- und Heizungsanlagen üblich.)	EU 5673 EU 5681	•	Getestet nach EN 14707 and EN 14313
Wärmeleitfähigkeit				
Wärmeleitfähigkeit	\varnothing_m 40 [°C] $\lambda =$	EU 5673 EU 5681	o/•	Klassifiziert nach EN ISO 13787 Getestet nach EN ISO 8497
	Tubolit DG Schläuche 5 - 30 mm $\lambda \leq 0,040$ W/(m · K) $[36 + 0,1 \cdot \varnothing_m + 0,0008 \cdot (\varnothing_m - 40)^2]/1000$			
	Tubolit DG Tape selbstklebe $\lambda \leq 0,045$ W/(m · K) $[41 + 0,1 \cdot \varnothing_m + 0,0008 \cdot (\varnothing_m - 40)^2]/1000$			
Brandverhalten				
Baustoffklasse	Tubolit DG Standardschläuche 5 - 30 mm E Tubolit DG Tape selbstklebend E	EU 5673 EU 5681	o/•	Klassifiziert nach EN 13501-1 Getestet nach EN ISO 11925-2
Akustische Eigenschaften				
Reduzierung der Körperschallübertragung				
Sonstige technische Eigenschaften				
Abmessungen und Toleranzen	Gemäß EN 14313, Tabelle 1 und 2	EU 5673 EU 5681	o/•	Geprüft gemäß EN 822 EN 823 EN 13467
Lagerung und Haltbarkeit	Tape selbstklebend und Schläuche selbstklebend: 1 Jahr			Lagerung in trockenen, sauberen Räumen bei normaler Luftfeuchtigkeit (50% bis 70%) und Umgebungstemperatur (0 °C – 35 °C).

*1 Weitere Dokumente wie Prüfzeugnisse, Zulassungen und ähnliches können unter Nennung der angegebenen Registriernummer angefordert werden.

*2 •: Offizielle Überwachung durch unabhängige Institute und/oder Prüfbehörden
o: Werkseigene Produktionskontrolle

Alle Daten und technischen Informationen basieren auf Ergebnissen, die unter typischen Anwendungsbedingungen erzielt wurden. Empfänger dieser Informationen sollten in ihrem eigenen Interesse und auf eigene Verantwortung rechtzeitig mit uns klären, ob die Daten und Informationen für den beabsichtigten Anwendungsbereich anwendbar sind. Installationsanweisungen sind erhältlich. Bitte wenden Sie sich an unseren Außendienst, bevor Sie Edelstahl isolieren. Zur Gewährleistung einer ordnungsgemäßen Installation müssen Armaflex Kleber 520 und Clipse verwendet werden.

Technische Daten - Tubolit DG B1

Kurzbeschreibung	Flexibler, geschlossenzelliger, extrudierter Dämmstoff zur Reduzierung von Wärmeverlusten an Heizungs- und Sanitäranlagen.
Materialtyp	Schaumstoff auf Polyethylen-Basis. Werkmäßig hergestellter Polyethylen-Schaum (PEF) gemäß EN 14313.
Farbe	grau
Anwendungen	Dämmung und Schutz von Rohren (Heizungs-, Trinkwasserleitungen warm und kalt) und anderen Heizungs- und Sanitäranlagen (inkl. Bögen, Armaturen, Flansche, etc.).
Hinweise	Nach der Montage kann beim anfänglichen Anlagenbetrieb und auch später eine lineare Schrumpfung von ca. 2% (in bestimmten Fällen auch mehr) auftreten. Unter bestimmten Bedingungen (z. B. hohe Feuchte, Hauptversorgungsrohre, Rohre mit konstantem oder nahezu konstantem Durchfluss) müssen Kaltwasserleitungen mit Armaflex so gedämmt werden, wie es bei Kaltwasserleitungen in Klimatisierungssystemen geschieht. Die Leistungserklärung ist gemäß Artikel 7(3) der EU-Verordnung Nr. 305/2011 auf unserer Homepage verfügbar: www.armacell.com/DoP

Eigenschaft	Wert/Beurteilung	Prüfzeugnis ^{*1}	Überwachung ^{*2}	Besondere Hinweise
Temperaturbereich				
Anwendungsbereich	Obere Anwendungsgrenztemperatur + 100 °C (+ 85 °C für Bänder) Untere Anwendungsgrenztemperatur (wie bei Sanitär- und Heizungsanlagen üblich)	EU 5672	o/●	Geprüft gemäß EN 14707 und EN 14313
Wärmeleitfähigkeit				
Wärmeleitfähigkeit	\varnothing_m 40 [°C] $\lambda =$	EU 5672	o/●	Deklariert gemäß EN ISO 13787 Geprüft gemäß EN ISO 8497
	Tubolit DG-B1 $\lambda \leq 0,040$ W/(m · K) $[36 + 0,1 \cdot \varnothing_m + 0,0008 \cdot (\varnothing_m - 40)^2] / 1000$			
Brandverhalten				
Baustoffklasse	Schläuche 5 - 30 mm D _L -s2, d0	EU 5672	o/●	Klassifiziert gemäß EN 13501-1 Geprüft gemäß EN 13823 und EN ISO 11925-2
Akustische Eigenschaften				
Reduzierung der Körperschallübertragung	≤ 27 dB(A) VM L _{IN}	EU 7284		Geprüft nach EN ISO 3822-1
Sonstige technische Eigenschaften				
Abmessungen und Toleranzen	Gemäß EN 14313, Tabelle 1 und 2	EU 5672	o/●	Geprüft gemäß EN 822 EN 823 EN 13467

*1 Weitere Dokumente wie Prüfzeugnisse, Zulassungen und ähnliches können unter Nennung der angegebenen Registriernummer angefordert werden.

*2 ●: Offizielle Überwachung durch unabhängige Institute und/oder Prüfbehörden
o: Werkseigene Produktionskontrolle

Alle Daten und technischen Informationen basieren auf Ergebnissen, die unter typischen Anwendungsbedingungen erzielt wurden. Empfänger dieser Informationen sollten in ihrem eigenen Interesse und auf eigene Verantwortung rechtzeitig mit uns klären, ob die Daten und Informationen für den beabsichtigten Anwendungsbereich anwendbar sind. Installationsanweisungen sind erhältlich. Bitte wenden Sie sich an unseren Außendienst, bevor Sie Edelstahl isolieren. Zur Gewährleistung einer ordnungsgemäßen Installation müssen Armaflex Kleber 520 und Clipse verwendet werden.

Technische Daten - Tubolit DG Plus

Kurzbeschreibung	Flexibler, geschlossenzelliger, extrudierter Dämmstoff mit sehr geringer Rauchentwicklung zur Vermeidung von Wärmeverlusten bei Heizungs- und Sanitäranlagen
Materialtyp	Schaumstoff auf Polyethylen-Basis. Werkseitig hergestellte Polyethylen Produkte (PEF) nach EN 14313.
Farbe	grau
Anwendungen	Dämmung und Schutz von Rohren (Heizungs-, Trinkwasserleitungen warm und kalt) und anderen Heizungs- und Sanitäranlagen (inkl.Bögen, Armaturen, Flansche, etc.)
Hinweise	Nach der Montage kann beim anfänglichen Anlagenbetrieb und auch später eine lineare Schrumpfung von ca. 2% (in bestimmten Fällen auch mehr) auftreten. Unter bestimmten Bedingungen (z. B. hohe Feuchte, Hauptversorgungsrohre, Rohre mit nahezu konstantem Durchfluss) müssen Kaltwasserleitungen mit Armaflex so gedämmt werden, wie es bei Kaltwasserleitungen in Klimatisierungssystemen geschieht. Die Leistungserklärung ist gemäß Artikel 7(3) der EU-Verordnung Nr. 305/2011 auf unserer Homepage verfügbar: www.armacell.com/DoP

Eigenschaft	Wert/Beurteilung	Prüfzeugnis ^{*1}	Überwachung ^{*2}	Besondere Hinweise
Temperaturbereich				
Anwendungsbereich	Obere Anwendungsgrenzttemperatur Untere Anwendungsgrenzttemperatur	+100 °C wie bei Sanitär- und Heizungsanlagen üblich	EU 5671	o/● Getestet nach EN 14707 and EN 14313
Wärmeleitfähigkeit				
Wärmeleitfähigkeit	ϑ_m 0 [°C] $\lambda=$	EU 5671	o/●	Klassifiziert nach EN ISO 13787 Getestet nach EN ISO 8497
	6 bis 27 mm $\lambda \leq 0,035$ W/(m · K) $[35 + 0,111 \cdot \vartheta_m]/1000$			
Brandverhalten				
Baustoffklasse	von 6 mm bis 25 mm 26 mm und 27 mm	B _L -s1, d0 C _L -s2,d0	EU 5671	o/● Klassifiziert gemäß EN 13501-1 Prüfung nach EN 13823 EN ISO 11925-2
Sonstige technische Eigenschaften				
Abmessungen und Toleranzen	Gemäß EN 14313, Tabelle 1 und 2		EU 5671	o/● Geprüft gemäß EN 822 EN 823 EN 13467
Lagerung und Haltbarkeit	selbstklebende Schläuche: 1 Jahr			Kann in trockenen, sauberen Räumen mit normaler relativer Luftfeuchtigkeit (50 % bis 70 %) und Umgebungstemperatur (0 °C bis 35 °C) gelagert werden.

1. Die Baustoffklasse gilt für metallische oder feste mineralische Untergründe.
 2. Weitere Dokumente wie Prüfzeugnisse, Zulassungen und ähnliches können unter Nennung der angegebenen Registriernummer angefordert werden.
 3. ●: Offizielle Überwachung durch unabhängige Institute und/oder Prüfbehörden
 4. ○: Werkseigene Produktionskontrolle
- *1 Weitere Dokumente wie Prüfzeugnisse, Zulassungen und ähnliches können unter Nennung der angegebenen Registriernummer angefordert werden.
- *2 ●: Offizielle Überwachung durch unabhängige Institute und/oder Prüfbehörden
○: Werkseigene Produktionskontrolle

Alle Daten und technischen Informationen basieren auf Ergebnissen, die unter typischen Anwendungsbedingungen erzielt wurden. Empfänger dieser Informationen sollten in ihrem eigenen Interesse und auf eigene Verantwortung rechtzeitig mit uns klären, ob die Daten und Informationen für den beabsichtigten Anwendungsbereich anwendbar sind. Installationsanweisungen finden Sie in unserem Armaflex Montagehandbuch. Bitte wenden Sie sich an unseren Außendienst, bevor Sie Edelstähle dämmen. Zur Gewährleistung einer ordnungsgemäßen Installation muss Armaflex Kleber 520 verwendet werden. Einige Kühlmittel können Austrittstemperaturen über +110 °C erreichen; fragen Sie bitte unseren Außendienst nach weiteren Informationen. Bei Anwendung im Freien sollte Armaflex innerhalb von 3 Tagen geschützt werden, etwa mit Armafinish Farbe oder einer Arma-Chek-Ummantelung.

Technische Daten - Tubolit S

Kurzbeschreibung	Flexibler, geschlossenzelliger, extrudierter Dämmstoff zur Reduzierung von Wärmeverlusten an Heizungs- und Sanitäranlagen.
Materialtyp	Schaumstoff auf Polyethylen-Basis. Werkmäßig hergestellter Polyethylen-Schaum (PEF) gemäß EN 14313.
Farbe	Schaum: grau, Folie: blau
Anwendungen	Dämmung und Schutz von Rohren (Heizungs-, Trinkwasserleitungen warm und kalt) und anderen Heizungs- und Sanitäranlagen (inkl. Bögen, Armaturen, Flansche, etc.).
Besonderheiten	Folienbeschichtung auf der Außenoberfläche für zusätzlichen Schutz der Dämmoberfläche.
Hinweise	Nach der Montage kann beim anfänglichen Anlagenbetrieb und auch später eine lineare Schrumpfung von ca. 2% (in bestimmten Fällen auch mehr) auftreten. Unter bestimmten Bedingungen (z. B. hohe Feuchte, Hauptversorgungsrohre, Rohre mit nahezu konstantem Durchfluss) müssen Kaltwasserleitungen mit Armaflex so gedämmt werden, wie es bei Kaltwasserleitungen in Klimatisierungssystemen geschieht. Die Leistungserklärung ist gemäß Artikel 7(3) der EU-Verordnung Nr. 305/2011 auf unserer Homepage verfügbar: www.armacell.com/DoP

Eigenschaft	Wert/Beurteilung	Prüfzeugnis ¹	Überwachung ²	Besondere Hinweise
Temperaturbereich				
Anwendungsbereich	Obere Anwendungsgrenztemperatur + 100 °C Untere Anwendungsgrenztemperatur	(+ 85 °C für Bänder)	EU 5675	o/● Geprüft gemäß EN 14707 and EN 14313
Wärmeleitfähigkeit				
Wärmeleitfähigkeit	ϑ_m 40 [°C]	$\lambda =$	EU 5675	o/● Deklariert gemäß EN ISO 13787 Geprüft gemäß EN ISO 8497
	Tubolit S $\lambda \leq 0,040$ W/(m · K)	$[36 + 0,1 \cdot \vartheta_m + 0,0008 \cdot (\vartheta_m - 40)^2] / 1000$		
Brandverhalten				
Baustoffklasse	Tubolit S	E _L	EU 5675	o/● Klassifiziert gemäß EN 13501-1 Geprüft gemäß EN ISO 11925-2
Sonstige technische Eigenschaften				
Abmessungen und Toleranzen	Gemäß EN 14313, Tabelle 1 und 2		EU 5675	o/● Geprüft gemäß EN 822 EN 823 EN 13467

¹ Weitere Dokumente wie Prüfzeugnisse, Zulassungen und ähnliches können unter Nennung der angegebenen Registriernummer angefordert werden.

² ●: Offizielle Überwachung durch unabhängige Institute und/oder Prüfbehörden
o: Werkseigene Produktionskontrolle

Alle Daten und technischen Informationen basieren auf Ergebnissen, die unter typischen Anwendungsbedingungen erzielt wurden. Empfänger dieser Informationen sollten in ihrem eigenen Interesse und auf eigene Verantwortung rechtzeitig mit uns klären, ob die Daten und Informationen für den beabsichtigten Anwendungsbereich anwendbar sind. Installationsanweisungen sind erhältlich. Bitte wenden Sie sich an unseren Außendienst, bevor Sie Edelstahl isolieren. Zur Gewährleistung einer ordnungsgemäßen Installation müssen Armaflex Kleber 520 und Clipse verwendet werden.

Technische Daten - Tubolit S Plus

Kurzbeschreibung	Flexibler, geschlossenzelliger, extrudierter Dämmstoff zur Reduzierung von Wärmeverlusten und Lärm an Heizungs- und Sanitäranlagen.
Materialtyp	Schaumstoff auf Polyethylen-Basis. Werkmäßig hergestellter Polyethylen-Schaumstoff (PEF) gemäß EN 14313.
Farbe	Schaumstoff: grau, Folie: blau
Anwendungen	Dämmung und Schutz von Rohren (Heizungs-, Trinkwasserleitungen warm und kalt) und anderen Heizungs- und Sanitäranlagen (inkl. Bögen, Armaturen, Flansche, etc.).
Besonderheiten	Folienbeschichtung an der Außenoberfläche für zusätzlichen Schutz der Dämmoberfläche. Folienbeschichtung auf der Schlauchinnenseite für ein einfacheres Überschieben auf die Rohrleitung.
Hinweise	Nach der Montage kann beim anfänglichen Anlagenbetrieb und auch später eine lineare Schrumpfung von ca. 2% (in bestimmten Fällen auch mehr) auftreten. Unter bestimmten Bedingungen (z. B. hohe Feuchte, Hauptversorgungsrohre, Rohre mit nahezu konstantem Durchfluss) müssen Kaltwasserleitungen mit Armaflex so gedämmt werden, wie es bei Kaltwasserleitungen in Klimatisierungssystemen geschieht. Die Leistungserklärung ist gemäß Artikel 7(3) der EU-Verordnung Nr. 305/2011 auf unserer Homepage verfügbar: www.armacell.com/DoP

Eigenschaft	Wert/Beurteilung	Prüfzeugnis ^{*1}	Überwachung ^{*2}	Besondere Hinweise
Temperaturbereich				
Anwendungsbereich	Obere Anwendungsgrenzttemperatur + 100 °C (+ 85 °C für Bänder) Untere Anwendungsgrenzttemperatur (wie bei Sanitär- und Heizungsanlagen üblich)	EU 5676	○/●	Geprüft gemäß EN 14707 and EN 14313
Wärmeleitfähigkeit				
Wärmeleitfähigkeit ¹	ϑ_m 40 [°C] $\lambda =$ Tubolit S Plus $\lambda \leq 0,045$ W/(m · K) $[45 + 0,1 \cdot \vartheta_m + 0,0008 \cdot (\vartheta_m - 40)^2] / 1000$	EU 5676	○/●	Deklariert gemäß EN ISO 13787 Geprüft gemäß EN ISO 8497
Brandverhalten				
Baustoffklasse	Tubolit S Plus E_L	EU 5676	○/●	Klassifiziert gemäß EN 13501-1 Geprüft gemäß EN ISO 11925-2
Sonstige technische Eigenschaften				
Abmessungen und Toleranzen	Gemäß EN 14313, Tabelle 1 und 2	EU 5676	○/●	Geprüft gemäß EN 822 EN 823 EN 13467

1. Bedingt durch Prüfmethode und Laborausstattung wird die Wärmeleitfähigkeit von Tubolit DG, S und DHS-Quadra auf herkömmliche Weise gemessen.

*1 Weitere Dokumente wie Prüfzeugnisse, Zulassungen und ähnliches können unter Nennung der angegebenen Registriernummer angefordert werden.

*2 ●: Offizielle Überwachung durch unabhängige Institute und/oder Prüfbehörden
○: Werkseigene Produktionskontrolle

Alle Daten und technischen Informationen basieren auf Ergebnissen, die unter typischen Anwendungsbedingungen erzielt wurden. Empfänger dieser Informationen sollten in ihrem eigenen Interesse und auf eigene Verantwortung rechtzeitig mit uns klären, ob die Daten und Informationen für den beabsichtigten Anwendungsbereich anwendbar sind. Installationsanweisungen sind erhältlich. Bitte wenden Sie sich an unseren Außendienst, bevor Sie Edelstahl isolieren.

Technische Daten - Tubolit AR Fonowave

Kurzbeschreibung	Flexibler, geschlossenzelliger, extrudierter Dämmstoff zur Schalldämmung, insbesondere von Abwasser- und Regenwasserrohren aus Kunststoff.
Materialtyp	Schaumstoff auf Polyethylen-Basis. Werkmäßig hergestellter Polyethylen-Schaum (PEF) gemäß EN 14313.
Farbe	blau
Spezielle Materialhinweise	Selbstklebende Bänder: Klebebeschichtung auf modifizierter Acrylatbasis mit Gitternetzstruktur und einer widerstandsfähigen Polyethylen-Folienummantelung.
Anwendungen	Akustische und thermische Dämmung von innen liegenden Abwasser-, Regenwasser- und Kanalrohren in Wohn- und Zweckgebäuden. Bei komplexen Regensammel- und (Dach-)ablaufrohren mit großem Durchmesser empfehlen wir Armaflex Dämmung zum optimalen Schutz gegen Tauwasserbildung.
Besonderheiten	Folienbeschichtung auf der Außenoberfläche zum Schutz der Dämtoberfläche. Die speziell wellenförmige Innenoberfläche bietet hervorragendes Akustikverhalten auf Plastikrohren.
Hinweise	Die Leistungserklärung ist gemäß Artikel 7(3) der EU-Verordnung Nr. 305/2011 auf unserer Homepage verfügbar: www.armacell.com/DoP

Eigenschaft	Wert/Beurteilung	Prüfzeugnis ¹	Überwachung ²	Besondere Hinweise
Temperaturbereich				
Anwendungsbereich	Obere Anwendungsgrenztemperatur + 100 °C (+ 85 °C für Bänder) Untere Anwendungsgrenztemperatur (wie bei Sanitäranlagen üblich)	EU 5679	○/●	Geprüft gemäß EN 14707 und EN 14313
Wärmeleitfähigkeit				
Wärmeleitfähigkeit ¹	ϑ_m 40 [°C] $\lambda =$	EU 5679	○/●	Angemeldet gemäß EN ISO 13787 Geprüft gemäß EN ISO 8497
	Tubolit AR Fonowave $\lambda \leq 0,045$ W/(m · K) $[41 + 0,1 \cdot \vartheta_m + 0,0008 \cdot (\vartheta_m - 40)^2]/1000$			
	Tubolit AR Klebeband $\lambda \leq 0,045$ W/(m · K) $[41 + 0,1 \cdot \vartheta_m + 0,0008 \cdot (\vartheta_m - 40)^2]/1000$			
Brandverhalten				
Baustoffklasse	Tubolit AR Fonowave E Tubolit AR Klebeband E	EU 5679	○/●	Klassifiziert gemäß EN 13501-1 Geprüft gemäß EN ISO 11925-2
Akustische Eigenschaften				
Reduzierung der Körperschallübertragung	auf Abwasserrohren aus Kunststoff ≤ 11 dB(A)	D 4478	●	Geprüft gemäß EN 14366
Sonstige technische Eigenschaften				
Abmessungen und Toleranzen	Gemäß EN 14313, Tabelle und 2	EU 5679	○/●	Geprüft gemäß EN 822 EN 823 EN 13467
Lagerung und Haltbarkeit	Selbstklebeband: 1 Jahr			Kann in trockenen, sauberen Räumen bei normaler relativer Feuchte (50% bis 70%) und Umgebungstemperatur (0 °C – 35 °C) gelagert werden.

1. Bedingt durch Prüfmethode und Laborausstattung wird die Wärmeleitfähigkeit von Tubolit DG, S und DHS-Quadra auf herkömmliche Weise gemessen.

*1 Weitere Dokumente wie Prüfzeugnisse, Zulassungen und ähnliches können unter Nennung der angegebenen Registriernummer angefordert werden.

*2 ●: Offizielle Überwachung durch unabhängige Institute und/oder Prüfbehörden
○: Werkseigene Produktionskontrolle

Alle Daten und technischen Informationen basieren auf Ergebnissen, die unter typischen Anwendungsbedingungen erzielt wurden. Empfänger dieser Informationen sollten in ihrem eigenen Interesse und auf eigene Verantwortung rechtzeitig mit uns klären, ob die Daten und Informationen für den beabsichtigten Anwendungsbereich anwendbar sind. Installationsanweisungen sind erhältlich.

Technische Daten - Tubolit AR Fonoblok

Kurzbeschreibung	Flexibles, geschlossenzelliges, extrudiertes Material zur Schalldämmung von gusseisernen Rohren für Schmutzwasser und Regenwasser.
Materialtyp	Schaumstoff auf Polyethylen-Basis. Werkmäßig hergestellter Polyethylenschaum (PEF) gemäß EN 14313.
Farbe	blau
Spezielle Materialhinweise	Selbstklebende Bänder: Klebebeschichtung auf modifizierter Acrylatbasis mit Gitternetzstruktur und einer widerstandsfähigen Polyethylen-Folienummantelung.
Anwendungen	Akustische und thermische Dämmung von innen liegenden Abwasser-, Regenwasser- und Kanalrohren in Wohn- und Zweckgebäuden. Bei komplexen Regensammel- und (Dach-)ablaufrohren mit großem Durchmesser empfehlen wir Armaflex Dämmung zum optimalen Schutz gegen Tauwasserbildung.
Hinweise	Die Leistungserklärung ist gemäß Artikel 7(3) der EU-Verordnung Nr. 305/2011 auf unserer Homepage verfügbar: www.armacell.com/DoP

Eigenschaft	Wert/Beurteilung	Prüfzeugnis ¹	Überwachung ²	Besondere Hinweise
Temperaturbereich				
Anwendungsbereich	Obere Anwendungsgrenzttemperatur + 100 °C (+ 85 °C für Bänder) Untere Anwendungsgrenzttemperatur (wie bei Sanitäranlagen üblich)	EU 5677	○/●	Geprüft gemäß EN 14707 und EN 14313
Wärmeleitfähigkeit				
Wärmeleitfähigkeit ¹	ϑ_m 40 [°C] $\lambda =$	EU 5677	○/●	Deklariert gemäß EN ISO 13787 Geprüft gemäß EN ISO 8497
Tubolit AR Fonoblok	$\lambda \leq 0,045$ W/(m · K) $[41 + 0,1 \cdot \vartheta_m + 0,0008 \cdot (\vartheta_m - 40)^2] / 1000$			
Tubolit AR tape	$\lambda \leq 0,045$ W/(m · K) $[41 + 0,1 \cdot \vartheta_m + 0,0008 \cdot (\vartheta_m - 40)^2] / 1000$			
Brandverhalten				
Baustoffklasse	Tubolit AR Fonoblok E Tubolit AR Tape selbstklebend E	EU 5677	○/●	Klassifiziert gemäß EN 13501-1 Geprüft gemäß EN ISO 11925-2
Akustische Eigenschaften				
Reduzierung der Körperschallübertragung	auf gusseisernen Abwasserrohren ≤ 15 dB(A)	D 2144		Geprüft gemäß EN 14366
Sonstige technische Eigenschaften				
Abmessungen und Toleranzen	Gemäß EN 14313, Tabelle 1 und 2	EU 5677		Geprüft gemäß EN 822 EN 823 EN 13467
Lagerung und Haltbarkeit	Selbstklebebänder: 1 Jahr			Kann in trockenen, sauberen Räumen bei normaler relativer Feuchte (50% bis 70%) und Umgebungstemperatur (0 °C – 35 °C) gelagert werden.

1. Bedingt durch Prüfmethode und Laborausstattung wird die Wärmeleitfähigkeit von Tubolit DG, S und DHS-Quadra auf herkömmliche Weise gemessen.

*1 Weitere Dokumente wie Prüfzeugnisse, Zulassungen und ähnliches können unter Nennung der angegebenen Registriernummer angefordert werden.

*2 ●: Offizielle Überwachung durch unabhängige Institute und/oder Prüfbehörden
○: Werkseigene Produktionskontrolle

Alle Daten und technischen Informationen basieren auf Ergebnissen, die unter typischen Anwendungsbedingungen erzielt wurden. Empfänger dieser Informationen sollten in ihrem eigenen Interesse und auf eigene Verantwortung rechtzeitig mit uns klären, ob die Daten und Informationen für den beabsichtigten Anwendungsbereich anwendbar sind. Installationsanweisungen sind erhältlich.

Technische Daten - Tubolit ARS

Kurzbeschreibung	Flexibler, geschlossenzelliger Dämmstoff zur Schalldämmung auf Abwasser-, Regenwasser- und Kanalrohren.
Materialtyp	Schaumstoff auf Polyethylen-Basis: Werkmäßig hergestellter Polyethylenschaum (PEF) gemäß EN 14313.
Farbe	Schaum: grau, Folie: blau
Sortiment	Akustische und thermische Dämmung von innen liegenden Abwasser-, Regenwasser- und Kanalrohren in Wohn- und Zweckgebäuden. Bei komplexen Regensammel- und (Dach-)ablaufrohren mit großem Durchmesser empfehlen wir Armaflex Dämmung zum optimalen Schutz gegen Tauwasserbildung.
Besonderheiten	Schutzfolie auf der Außenoberflächen für zusätzlichen Schutz der Dämtoberfläche.
Hinweise	Die Leistungserklärung ist gemäß Artikel 7(3) der EU-Verordnung Nr. 305/2011 auf unserer Homepage verfügbar: www.armacell.com/DoP

Eigenschaft	Wert/Beurteilung	Prüfzeugnis ¹	Überwachung ²	Besondere Hinweise	
Temperaturbereich					
Anwendungsbereich	Obere Anwendungsgrenztemperatur + 100 °C Untere Anwendungsgrenztemperatur	(+ 85 °C für Tape selbstklebend) (wie bei Sanitäranlagen üblich)	EU 5678	o/●	Geprüft gemäß EN 14707 und EN 14313
Wärmeleitfähigkeit					
Wärmeleitfähigkeit ¹	ϑ_m 40 [°C]	$\lambda =$	EU 5678	o/●	Deklariert gemäß EN ISO 13787 Geprüft gemäß EN ISO 8497
	Tubolit ARS $\lambda \leq 0,045$ W/(m · K)	$[41 + 0,1 \cdot \vartheta_m + 0,0008 \cdot (\vartheta_m - 40)^2] / 1000$			
Brandverhalten					
Baustoffklasse	Tubolit ARS	E	EU 5678	o/●	Klassifiziert gemäß EN 13501-1 Geprüft gemäß EN ISO 11925-2
Sonstige technische Eigenschaften					
Abmessungen und Toleranzen	Gemäß EN 14313, Tabelle 1 und 2		EU 5678	o/●	Geprüft gemäß EN 822 EN 823 EN 13467

1. Bedingt durch Prüfmethode und Laborausstattung wird die Wärmeleitfähigkeit von Tubolit DG, S und DHS-Quadra auf herkömmliche Weise gemessen.

*1 Weitere Dokumente wie Prüfzeugnisse, Zulassungen und ähnliches können unter Nennung der angegebenen Registriernummer angefordert werden.

*2 ●: Offizielle Überwachung durch unabhängige Institute und/oder Prüfbehörden
o: Werkseigene Produktionskontrolle

Alle Daten und technischen Informationen basieren auf Ergebnissen, die unter typischen Anwendungsbedingungen erzielt wurden. Empfänger dieser Informationen sollten in ihrem eigenen Interesse und auf eigene Verantwortung rechtzeitig mit uns klären, ob die Daten und Informationen für den beabsichtigten Anwendungsbereich anwendbar sind. Installationsanweisungen sind erhältlich.

Technische Daten - Tubolit DHS Quadra

Kurzbeschreibung	Flexibler, geschlossenzelliger, extrudierter Dämmstoff zur Reduzierung von Wärmeverlusten an Heizungs- und Sanitäranlagen.
Materialtyp	Schaumstoff auf Polyethylen-Basis. Werkseitig hergestellte Polyethylen Produkte (PEF) nach EN 14313.
Farbe	Schaumstoff: grau, Folie: blau
Besonderheiten	Speziell entwickelte Dämmschläuche mit einem exzentrischen, rechteckigen Querschnitt zur Vermeidung von Wärmeverlust und zur Platzeinsparung bei Anwendungen im Estrichunterbau. Robuste Schutzfolie mit Prägung für zusätzlichen mechanischen Schutz während der Installation.
Hinweise	Nach der Montage kann beim anfänglichen Anlagenbetrieb und auch später eine lineare Schrumpfung von ca. 2% (in bestimmten Fällen auch mehr) auftreten. Unter bestimmten Bedingungen (z. B. hohe Feuchte, Hauptversorgungsrohre, Rohre mit nahezu konstantem Durchfluss) müssen Kaltwasserleitungen mit Armaflex so gedämmt werden, wie es bei Kaltwasserleitungen in Klimatisierungssystemen geschieht. Die Leistungserklärung ist gemäß Artikel 7(3) der EU-Verordnung Nr. 305/2011 auf unserer Homepage verfügbar: www.armacell.com/DoP

Eigenschaft	Wert/Beurteilung	Prüfzeugnis ^{*1}	Überwachung ^{*2}	Besondere Hinweise	
Temperaturbereich					
Anwendungsbereich	Obere Anwendungsgrenztemperatur + 100 °C (+ 85 °C für Bänder) Untere Anwendungsgrenztemperatur (wie bei Sanitär- und Heizungsanlagen üblich)	EU 5725	o/●	Geprüft gemäß EN 14707 und EN 14313	
Wärmeleitfähigkeit					
Wärmeleitfähigkeit	ϑ_m	40	[°C]	Geprüft gemäß DIN 52612-1	
	Tubolit DHS Quadra, 9 mm	λ	≤ 0,040		W/(m · K)
	Tubolit DHS Quadra, 25 - 27 mm	λ	≤ 0,042		W/(m · K)
Brandverhalten					
Baustoffklasse	Tubolit DHS Quadra 9 - 27 mm	E _L	EU 5725	o/● Klassifiziert nach EN 13501-1 Prüfung nach EN ISO 11925-2	
Akustische Eigenschaften					
Reduzierung der Körperschallübertragung	Tubolit DHS Quadra	≤ 34 dB	D 4742	Geprüft gemäß EN ISO 140-8	
Sonstige technische Eigenschaften					
Abmessungen und Toleranzen	Gemäß EN 14313, Tabelle 1 und 2	EU 5725	o/●	Geprüft gemäß EN 822 EN 823 EN 13467	

*1 Weitere Dokumente wie Prüfzeugnisse, Zulassungen und ähnliches können unter Nennung der angegebenen Registriernummer angefordert werden.

*2 ●: Offizielle Überwachung durch unabhängige Institute und/oder Prüfbehörden
o: Werkseigene Produktionskontrolle

Alle Daten und technischen Informationen basieren auf Ergebnissen, die unter typischen Anwendungsbedingungen erzielt wurden. Empfänger dieser Informationen sollten in ihrem eigenen Interesse und auf eigene Verantwortung rechtzeitig mit uns klären, ob die Daten und Informationen für den beabsichtigten Anwendungsbereich anwendbar sind. Installationsanweisungen sind erhältlich. Zur Gewährleistung einer ordnungsgemäßen Installation müssen Armaflex Kleber 520 und Clipse verwendet werden.

Technische Daten - Tubolit FS

Kurzbeschreibung	Tubolit®FS ist ein Endlosschlauch mit innenliegender Vliesschicht und weißer LDPE-Folie (Low Density Polyethylen).
	Tubolit®FS ist mit einer Dampfsperre ausgestattet.
	Die Dicke des Vliesbandes beträgt 3 mm +/- 0,5 mm.
	Endlosschlauchlänge = 10 m +/- 0,15 m.
Farbe	Vliesschlauch = mehrfarbig braun.
	LDPE = weiß mit aufgedrucktem schwarzem Text.

Eigenschaft	Wert/Beurteilung
Brandverhalten	
Baustoffklasse	Tubolit® FS B2 gemäß DIN 4102

Alle Daten und technischen Informationen basieren auf Ergebnissen, die unter typischen Anwendungsbedingungen erzielt wurden. Empfänger dieser Informationen sollten in ihrem eigenen Interesse und auf eigene Verantwortung rechtzeitig mit uns klären, ob die Daten und Informationen für den beabsichtigten Anwendungsbereich anwendbar sind. Installationsanweisungen finden Sie in unserem Armaflex Montagehandbuch. Bitte wenden Sie sich an unseren Außendienst, bevor Sie Edelstahl dämmen. Zur Gewährleistung einer ordnungsgemäßen Installation muss Armaflex Kleber 520 verwendet werden. Einige Kühlmittel können Austrittstemperaturen über +110 °C erreichen; fragen Sie bitte unseren Außendienst nach weiteren Informationen. Bei Anwendung im Freien sollte Armaflex innerhalb von 3 Tagen geschützt werden, etwa mit Armafinish Farbe oder einer Arma-Chek-Ummantelung.

Technische Daten - Tubolit WF

Kurzbeschreibung	Tubolit® WF umfasst eine große Auswahl an: - Wickelbandagen aus Vlies (WFN, WF, WFP) - und Polyethylenschaumbändern (WFT, WF2).
Materialtyp	Tubolit® WF wird in Rollen mit der Breite 70 mm oder 100 mm verkauft. Tubolit® WF Sortiment ist mit (WF-A) oder ohne selbstklebende Folie (WF) erhältlich. Tubolit® WF ist außerdem mit selbstklebender Folie und Fingerlift (WF-A-FL), um die Folie leichter entfernen zu können, erhältlich.
Farbe	Alle Produkte dieses Bereichs sind mit einer blauen Folie überzogen, mit Ausnahme von Tubolit WFN, das eine einschichtige Wickelbandage aus Vlies ist. Wickelbandage aus Vlies = mehrfarbig braun. Polyethylenschaumband = weiß.
Anwendungen	Tubolit® WF ist für den Heizungs- und Sanitärbereich geeignet
Besonderheiten	Tubolit® WF und WFN sind frei von Salzkorrosion gemäß DIN 53125
Herstellung	Das Produkt muss trocken aufbewahrt werden. Haltbarkeit des Klebers = 1 Jahr.

Eigenschaft	Wert/Beurteilung
Temperaturbereich	
Anwendungsbereich	Obere Anwendungsgrenztemperatur + 95 °C +105 °C für Tubolit® WFN
Brandverhalten	
Baustoffklasse	Tubolit® WF B2 gemäß DIN 4102

Alle Daten und technischen Informationen basieren auf Ergebnissen, die unter typischen Anwendungsbedingungen erzielt wurden. Empfänger dieser Informationen sollten in ihrem eigenen Interesse und auf eigene Verantwortung rechtzeitig mit uns klären, ob die Daten und Informationen für den beabsichtigten Anwendungsbereich anwendbar sind. Installationsanweisungen finden Sie in unserem Armaflex Montagehandbuch. Bitte wenden Sie sich an unseren Außendienst, bevor Sie Edelstahl dämmen. Zur Gewährleistung einer ordnungsgemäßen Installation muss Armaflex Kleber 520 verwendet werden. Einige Kühlmittel können Austrittstemperaturen über +110 °C erreichen; fragen Sie bitte unseren Außendienst nach weiteren Informationen. Bei Anwendung im Freien sollte Armaflex innerhalb von 3 Tagen geschützt werden, etwa mit Armafinish Farbe oder einer Arma-Chek-Ummantelung.

Gesetzliche Anforderungen gemäß GebäudeEnergieGesetz (GEG)

	Anwendungsbereich A gemäß GEG 100%	Anwendungsbereich B gemäß GEG 50%	Anwendungsbereich C gemäß GEG im Fußbodenbau	Anwendungsbereich D Leitungen ohne besondere Anforderungen gemäß GEG bzw. nach DIN 1988, Teil200
Heizung ¹⁾	Leitungen in unbeheizten Räumen und Kellerräumen. Im Fußboden verlegte Leitungen, auch HK-Anschlussleitungen gegen Erdreich/unbeheizte Räume. Leitungen in Außenwänden, in Bauteilen zwischen unbeheizten und beheizten Räumen, in Schächten und Kanälen Verteilungsleitungen zur Versorgung mehrerer Parteien.	Leitungen in Bauteilen, zwischen beheizten Räumen verschiedener Nutzer, Leitungen und Armaturen in Wand- und Deckendurchbrüchen, im Kreuzungsbereich von Leitungen, an Leitungsverbindungsstellen, an zentralen Leitungsverteilern	Im Fußbodenbereich verlegte Leitungen, zwischen beheizten Räumen verschiedener Nutzer.	Heizungsleitungen in beheizten Räumen oder in Bauteilen zwischen beheizten Räumen eines Nutzers und absperrbar, ohne besondere Anforderungen ²⁾
Sanitär ¹⁾ (Warmwasser)	Warmwasserleitungen	Armaturen von Rohrnetzverteilern		Warmwasserleitungen bis zu einer Länge von 4 m ohne Zirkulation/Begleitheizung (Sticheleitungen)
Sanitär (Kaltwasser)	Anwendungsbereich A ³⁾ - Rohrleitungen verlegt, z. B. in Technikzentralen oder Medienkanälen und Schächten mit Wärmelasten und Umgebungstemperaturen $\geq 25 \text{ }^\circ\text{C}$		- Rohrleitungen frei verlegt in nicht beheizten Räumen, Umgebungstemperatur $\leq 20 \text{ }^\circ\text{C}$ (nur Tauwasserschutz) - Rohrleitungen verlegt in Rohrschächten, Bodenkanälen und abgehängten Decken, Umgebungstemperatur $\leq 25 \text{ }^\circ\text{C}$ - Stockwerksleitungen und Einzelzuleitungen in Vorwandinstallationen - Stockwerksleitungen und Einzelzuleitungen im Fußbodenaufbau (auch neben nichtzirkulierenden Trinkwasserleitungen warm) - Stockwerksleitungen und Einzelzuleitungen im Fußbodenaufbau neben warmgehenden zirkulierenden Rohrleitungen	

¹⁾ Wärmeverteilungs- und Warmwasserleitungen, die direkt an Außenluft angrenzend verlegt sind, sind mit 200 % Dämmung zu versehen.

²⁾ Selbst wenn in bestimmten Fällen aus Gesichtspunkten der Energieeinsparung keine Anforderungen an die Dämmung gestellt werden, müssen aber Leitungen in Bauteilen (z.B. im Estrich oder unter Putz) aus folgenden Gründen gedämmt werden: Korrosionsschutz, Vermeidung von Knack- und Fließgeräuschen (Körperschalldämmung), Verringerung der Wärmebelastung des umgebenden Mauerwerkes, o. ä. Bei nicht zirkulierenden Warmwasserleitungen stellt diese Mindestdämmung außerdem sicher, dass das Wasser bei Zapfbeginn durch angrenzende Bauteile nicht unnötig abgekühlt wird.

³⁾ Anwendungsbereich B gilt nur bei Leitungen und Armaturen in Wand- und Deckendurchbrüchen, im Kreuzungsbereich von Leitungen, an Leitungsverbindungsstellen, bei zentralen Leitungsnetzverteilern

Tubolit DG Schläuche



Länge 2,0 m

Rohr max. Außen-Ø [mm]	9,0 mm Dämmschichtdicke			13,0 mm Dämmschichtdicke		
	Bestell-Nr.	m/Karton	€/m	Bestell-Nr.	m/Karton	€/m
15	-	-	-	TL-15/13-DG	192	4,32
20	TL-20/9-DG	212	2,32	TL-20/13-DG	128	4,82
22	-	-	-	TL-22/13-DG	128	4,91
25	TL-25/9-DG	138	2,56	-	-	-
32	TL-32/9-DG	122	3,30	TL-32/13-DG	90	6,38
40	TL-40/9-DG	82	2,14	TL-40/13-DG	70	7,80
60	-	-	-	TL-60/13-DG	38	11,09
64	TL-64/9-DG	50	8,38	TL-64/13-DG	32	13,97
76	TL-76/9-DG	32	3,45	TL-76/13-DG	26	15,25
89	TL-89/9-DG	22	5,50	TL-89/13-DG	22	17,98
110	-	-	-	TL-110/13-DG	16	23,12
114	-	-	-	TL-114/13-DG	12	23,79

Rohr max. Außen-Ø [mm]	20,0 mm Dämmschichtdicke			25,0 mm Dämmschichtdicke		
	Bestell-Nr.	m/Karton	€/m	Bestell-Nr.	m/Karton	€/m
42	TL-42/20-DG	44	15,96	-	-	-
48	TL-48/20-DG	40	21,13	TL-48/25-DG	24	21,31
54	TL-54/20-DG	32	22,31	TL-54/25-DG	24	23,46
60	TL-60/20-DG	28	23,79	TL-60/25-DG	24	25,98
64	TL-64/20-DG	26	24,68	-	-	-
76	TL-76/20-DG	20	25,52	-	-	-
89	TL-89/20-DG	18	38,58	-	-	-
110	TL-110/20-DG	12	48,72	-	-	-
114	TL-114/20-DG	12	51,44	-	-	-

Tubolit DG Schläuche selbstklebend



Länge 2,0 m

Rohr max. Außen-Ø [mm]	9,0 mm Dämmschichtdicke			13,0 mm Dämmschichtdicke		
	Bestell-Nr.	m/Karton	€/m	Bestell-Nr.	m/Karton	€/m
12	TL-12/9-DG-A ●	300	8,96	-	-	-
15	TL-15/9-DG-A	250	9,32	TL-15/13-DG-A	180	10,11
18	TL-18/9-DG-A	214	9,74	TL-18/13-DG-A	148	10,75
22	TL-22/9-DG-A	178	10,70	TL-22/13-DG-A	128	11,77
28	TL-28/9-DG-A	130	11,67	TL-28/13-DG-A	98	14,29
35	TL-35/9-DG-A	96	12,91	-	-	-
42	TL-42/9-DG-A	72	13,71	TL-42/13-DG-A	60	20,60
48	TL-48/9-DG-A ●	70	14,44	TL-48/13-DG-A	52	22,16
54	TL-54/9-DG-A ●	58	16,58	TL-54/13-DG-A	50	23,46
60	TL-60/9-DG-A ●	48	17,56	TL-60/13-DG-A	38	25,30

Rohr max. Außen-Ø [mm]	20,0 mm Dämmschichtdicke					
	Bestell-Nr.	m/Karton	€/m			
15	TL-15/20-DG-A ●	100	19,51	-	-	-
18	TL-18/20-DG-A ●	88	20,92	-	-	-
22	TL-22/20-DG-A ●	80	22,04	-	-	-
28	TL-28/20-DG-A ●	68	24,16	-	-	-
35	TL-35/20-DG-A	50	26,03	-	-	-
42	TL-42/20-DG-A	44	28,56	-	-	-
48	TL-48/20-DG-A	40	31,67	-	-	-
54	TL-54/20-DG-A	32	35,35	-	-	-
60	TL-60/20-DG-A	28	40,77	-	-	-

● Keine Lagerware. Lieferung auf Anfrage.

Tubolit DG B1 Schläuche



Länge 2,0 m

Rohr max. Außen-Ø [mm]	Anwendungsbereiche C + D gemäß GEG Dämmschichtdicke 9,0 mm			Anwendungsbereich B gemäß GEG Dämmschichtdicke 20,0 mm		
	Bestell-Nr.	m/Karton	€/m	Bestell-Nr.	m/Karton	€/m
12	TL-12/9-DG-B1	300	1,93	-	-	-
15	TL-15/9-DG-B1	250	2,14	TL-15/20-DG-B1	100	8,13
18	TL-18/9-DG-B1	214	2,25	TL-18/20-DG-B1	88	8,62
22	TL-22/9-DG-B1	178	2,45	TL-22/20-DG-B1	80	9,84
28	TL-28/9-DG-B1	130	2,86	TL-28/20-DG-B1	68	11,77
35	TL-35/9-DG-B1	96	3,71	TL-35/20-DG-B1	50	13,66
42	TL-42/9-DG-B1	72	4,30	-	-	-
48	TL-48/9-DG-B1	70	5,25	-	-	-
54	TL-54/9-DG-B1	58	6,43	-	-	-
60	TL-60/9-DG-B1	48	7,15	-	-	-
76	TL-76/9-DG-B1	32	10,16	-	-	-
89	TL-89/9-DG-B1	22	11,61	-	-	-

Rohr max. Außen-Ø [mm]	Anwendungsbereich A gemäß GEG Dämmschichtdicke 25,0 mm					
	Bestell-Nr.	m/Karton	€/m			
15	TL-15/27-DG-B1	66	9,55	-	-	-
18	TL-18/26-DG-B1	56	10,15	-	-	-
22	TL-22/26-DG-B1	54	11,40	-	-	-
28	TL-28/25-DG-B1 ¹	46	13,63	-	-	-

¹ Für Stahlrohre

Tubolit DG Plus Schläuche



Farbe anthrazit

Rohr max. Außen-Ø [mm]	9,0 mm Dämmschichtdicke			13,0 mm Dämmschichtdicke		
	Bestell-Nr.	m/Karton	€/m	Bestell-Nr.	m/Karton	€/m
12	TL-12/9-DGPlus ● ¹	300	2,30	TL-12/13-DGPlus ●	190	4,93
15	TL-15/9-DGPlus ¹	232	2,54	TL-15/13-DGPlus	162	5,19
18	TL-18/9-DGPlus ¹	190	2,69	TL-18/13-DGPlus	136	5,61
22	TL-22/9-DGPlus ¹	162	2,92	TL-22/13-DGPlus	120	5,89
28	TL-28/9-DGPlus ¹	126	3,44	TL-28/13-DGPlus	98	6,88
35	TL-35/9-DGPlus ¹	92	4,45	TL-35/13-DGPlus	72	8,98
42	TL-42/9-DGPlus ¹	72	5,15	TL-42/13-DGPlus	56	10,46
48	TL-48/9-DGPlus ¹	66	6,28	TL-48/13-DGPlus	50	11,38
54	TL-54/9-DGPlus ¹	50	7,71	TL-54/13-DGPlus	46	12,75
60	TL-60/9-DGPlus ¹	46	8,55	TL-60/13-DGPlus	38	13,28
64	TL-64/9-DGPlus ¹	42	10,06	TL-64/13-DGPlus	32	16,77
76	TL-76/9-DGPlus ¹	32	12,49	TL-76/13-DGPlus	24	18,31
89	TL-89/9-DGPlus ¹	22	13,93	TL-89/13-DGPlus	18	21,57
114	-	-	-	TL-114/13-DGPlus	12	29,62

Rohr max. Außen-Ø [mm]	20,0 mm Dämmschichtdicke			25,0 mm Dämmschichtdicke		
	Bestell-Nr.	m/Karton	€/m	Bestell-Nr.	m/Karton	€/m
15	TL-15/20-DGPlus	100	9,74	TL-15/27-DGPlus ●	66	11,45
18	TL-18/20-DGPlus	88	10,36	TL-18/26-DGPlus ●	56	12,19
22	TL-22/20-DGPlus	80	11,80	TL-22/26-DGPlus ●	54	13,66
28	TL-28/20-DGPlus	68	14,12	TL-28/25-DGPlus	46	16,36
35	TL-35/20-DGPlus	50	16,42	-	-	-
42	TL-42/20-DGPlus	44	19,16	-	-	-
54	TL-54/20-DGPlus	32	26,77	-	-	-
60	TL-60/20-DGPlus ●	28	28,54	-	-	-
64	TL-64/20-DGPlus ●	26	29,62	-	-	-
76	TL-76/20-DGPlus ●	20	30,61	-	-	-
89	TL-89/20-DGPlus ●	18	46,29	-	-	-
110	TL-110/20-DGPlus ●	12	55,29	-	-	-
114	TL-114/20-DGPlus ●	12	64,86	-	-	-

● Keine Lagerware. Lieferung auf Anfrage.

¹ Gemäß GEG Fußbodenaufbau

Tubolit S Plus Schläuche endlos



Länge 20,0 m, Farbe grau, Beschichtungsfarbe blau, mit robuster Schutzfolie außen und transparenter Innenfolie zur schnellen und einfachen Anwendung

Rohr max. Außen-Ø [mm]	4,0 mm Dämmschichtdicke			
	Bestell-Nr.	m/Karton	Rollen/Karton	€/m
15	TL-12-15/4-S+	520	26	3,70
18	TL-18/4-S+	440	22	3,74
22	TL-22/4-S+	400	20	3,99
25	TL-24/4-S+	400	20	4,14
28	TL-28/4-S+	320	16	4,41
30	TL-30/4-S+	320	16	4,48
35	TL-35/4-S+	280	14	4,68
42	TL-42/4-S+ •	240	12	5,23

• Keine Lagerware. Lieferung auf Anfrage.

Tubolit AR Fonowave Schläuche endlos



Länge 10,0 m, Dicke 9,0 mm, Farbe blau, Beschichtungsfarbe blau, mit technisiertem Wellenprofil und robuster Schutzfolie

Rohr max. Außen-Ø [mm]	9,0 mm Dämmschichtdicke					
	Außen-Ø [mm]	Nennweite DN	Bestell-Nr.	m/Karton	Rollen/Karton	€/m
57	50/56	50/56	TL-50/9-ARW	80	8	10,66
76	75	70	TL-70/9-ARW	60	6	14,28
89	90	90	TL-90/9-ARW	50	5	16,04
110	110	100	TL-100/9-ARW	40	4	18,20
133	125/135	125	TL-125/9-ARW	40	4	21,47

Tubolit AR Fonowave Tape selbstklebend



Farbe blau, hergestellt aus hochwertigem Polyethylen

Bestell-Nr.	Breite [mm]	Länge [m]	Dicke [mm]	Rollen/Karton	€/Rolle
TL-TAPE/50-ARW	50,0	15	3	12	47,08

Tubolit AR Fonoblok Schläuche endlos



Länge 15,0 m, Dicke 5,0 mm, Farbe blau

Rohr max. Außen-Ø [mm]	5,0 mm Dämmschichtdicke					
	Außen-Ø [mm]	Nennweite DN	Bestell-Nr.	m/Karton	Rollen/Karton	€/m
57	58	50	TL-50/5-AR	135	9	5,89
64	63	60	TL-60/5-AR	120	8	6,75
76	78	70	TL-70/5-AR	105	7	7,91
89	90	90	TL-90/5-AR	75	5	8,93
108	110	100	TL-100/5-AR	75	5	10,15
133	135	125	TL-125/5-AR	60	4	11,95
160	160	150	TL-150/5-AR	45	3	15,47

Tubolit AR Fonoblok Tape selbstklebend



Farbe blau, Material aus hochwertigem Polyethylen

Bestell-Nr.	Breite [mm]	Länge [m]	Dicke [mm]	Rollen/Karton	€/Rolle
TL-TAPE/50-AR	50,0	15	3	12	47,08
TL-TAPE/100-AR •	100,0	15	3	6	88,77

• Keine Lagerware. Lieferung auf Anfrage.

Tubolit AR Vlies Schläuche endlos



Länge 10,0 m, Dicke 4,0 mm, Beschichtungsfarbe weiß, Vlies Abwasserschlauch mit Außenfolie

Rohr max. Außen-Ø [mm]	Bestell-Nr.	m/Karton	€/m
50	TL-50/4-ARV	200	6,48
70	TL-70/4-ARV	150	8,38
90	TL-90/4-ARV	100	10,70
100	TL-100/4-ARV	100	11,85
125	TL-125/4-ARV •	50	14,86

• Keine Lagerware. Lieferung auf Anfrage.

Tubolit ARS Schläuche endlos



Länge 15,0 m, Dicke 4,0 mm, Beschichtungsfarbe blau, PE Abwasserschlauch mit Außenfolie

Rohr max. Außen-Ø [mm]	4,0 mm Dämmschichtdicke		
	Bestell-Nr.	m/Karton	€/m
50	TL-50/4-ARS	135	6,48
70	TL-70/4-ARS	105	8,71
90	TL-90/4-ARS	75	9,07
100	TL-100/4-ARS	75	11,11
125	TL-125/4-ARS	60	13,15

Tubolit DHS Quadra Dämmhülle



Länge 2,0 m, Farbe grau, Beschichtungsfarbe blau, Isolierung mit quadratischem Profil für Fußbodenverlegung im Estrichbereich gemäß GEG

Rohr max. Außen-Ø [mm]	Anwendungsbereich C gemäß GEG Dämmschichtdicke 9,0 mm				Anwendungsbereich A gemäß GEG Dämmschichtdicke 25,0 mm			
	Bestell-Nr.	Max. Aufbauhöhe [mm]	m/Karton	€/m	Bestell-Nr.	Max. Aufbauhöhe [mm]	m/Karton	€/m
15	CO-15/9-DHQ	31	190	8,60	CO-15/25-DHQ	53	130	20,55
18	CO-18/9-DHQ	34	160	8,99	CO-18/25-DHQ	55	120	21,38
22	CO-22/9-DHQ	38	140	10,29	CO-22/25-DHQ	59	100	23,48
28	CO-28/9-DHQ	45.5	100	11,77	CO-28/25-DHQ ¹	65	70	25,84
35	CO-35/9-DHQ	52.5	80	12,60	-	-	-	-

¹ Für Stahlrohre

Tubolit FS Schläuche endlos



Länge 10,0 m, Beschichtungsfarbe silber, Schutzschlauch mit innenliegender Vliesschicht, feuchtigkeitssperrende Folie, Isolierschicht aus unverrottbarem, vernadeltem Vlies

Rohr max. Außen-Ø [mm]	4,0 mm Dämmschichtdicke		
	Bestell-Nr.	m/Karton	€/m
12	TL-12/15-FS	200	2,52
18	TL-18-FS	200	2,97
22	TL-22-FS	200	3,45
28	TL-28-FS	200	3,76
35	TL-35-FS	200	4,17

Tubolit WF Bandagen



Länge 3,6 m, Farbe blau

Bestell-Nr.	Beschreibung	Breite [mm]	Rollen/Karton	€/Rolle
TL-100-WF	Tubolit WF:feuchtebeständige Wickelbandage aus Vlies mit blauer Deckfolie aus Polyethylen	100,0	180	7,17
TL-100-WF2	Tubolit WF2: Polyethylenschaumband mit blauer Deckfolie	100,0	120	5,47
TL-100-WFN	Tubolit WFN:feuchtebeständige Wickelbandage aus Nadelvlies ohne Deckfolie. Vermodert nicht.	100,0	180	5,25
TL-70-WF	Tubolit WF:feuchtebeständige Wickelbandage aus Vlies mit blauer Deckfolie aus Polyethylen	70,0	252	4,65
TL-70-WF2	Tubolit WF2: Polyethylenschaumband mit blauer Deckfolie	70,0	168	3,67
TL-70-WFN •	Tubolit WFN:feuchtebeständige Wickelbandage aus Nadelvlies ohne Deckfolie. Vermodert nicht.	70,0	252	3,83
TL-70-WFP	Tubolit WFP (Plus): Vlies auf Polyethylenband, mit verstärkter, blauer Polyethylenfolie beschichtet, feuchtebeständig	70,0	168	6,83

• Keine Lagerware. Lieferung auf Anfrage.

Tubolit WF Bandagen selbstklebend



Länge 3,6 m, Farbe blau

Bestell-Nr.	Beschreibung	Breite [mm]	Rollen/Karton	€/Rolle
TL-100-WF-A	Tubolit WF-A: selbstklebend, feuchtebeständige Wickelbandage aus Vlies mit blauer Deckfolie aus Polyethylen	100,0	160	21,39
TL-100-WF2-A	Tubolit WF2-A: selbstklebend, Polyethylenschaumband mit blauer Deckfolie	100,0	120	18,37
TL-70-WF-A	Tubolit WF-A: selbstklebend, feuchtebeständige Wickelbandage aus Vlies mit blauer Deckfolie aus Polyethylen	70,0	224	16,06
TL-70-WF2-A	Tubolit WF2-A: selbstklebend, Polyethylenschaumband mit blauer Deckfolie	70,0	168	12,13
TL-70-WFP-A •	Tubolit WFP (Plus)-A: selbstklebend, Vlies auf Polyethylenband, beschichtet mit verstärkter, blauer Deckfolie	70,0	168	20,64

• Keine Lagerware. Lieferung auf Anfrage.

Tubolit Zubehör



Bestell-Nr.	Beschreibung	Stück/Beutel	Stück/Karton	€/Stück
TL-CLIPS	Tubolit Clips (Beutel à 100 Clips)	100	25	24,51
TL-TAPE/50M-BE	Tubolit Gewebband blau mit Gitter (50 m x 50 mm +/-3 mm Breite)	-	24	31,09
TL-TAPE/50M-GY	Tubolit Gewebband grau mit Gitter (50 m x 50 mm +/-3 mm Breite)	-	24	25,01
TLT-TAPE/50-DG	Tubolit DG PE-Tape grau (10 m x 50 mm Breite)	-	12	47,17

 **armacell**[®]

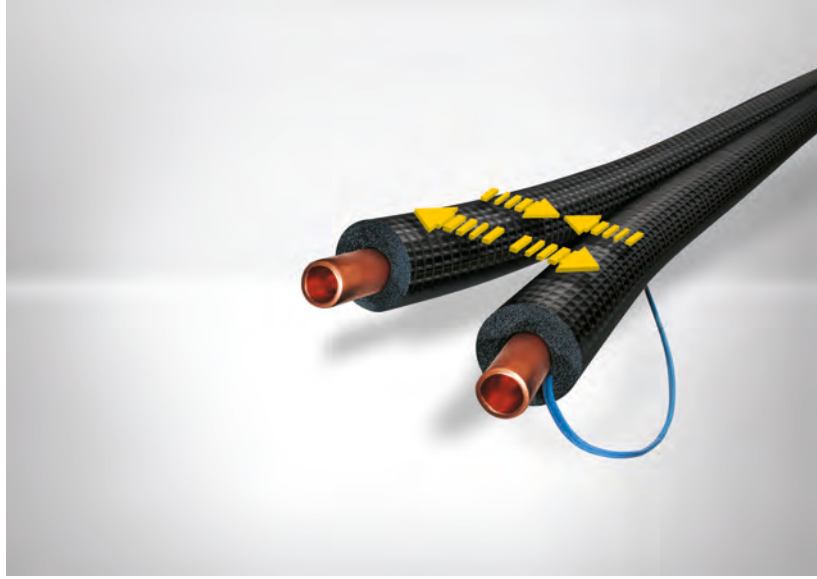
ARMAFLEX DUOSOLAR

INSTALLIEREN. EFFIZIENZ FÜR
SOLARANLAGEN.



- Speziell entwickelte, vorgedämmte Leitung für den Solarbereich.
- Kupfer- und Stahlrohre zur Auswahl
- Breites Zubehörsortiment

ArmaFlex DuoSolar

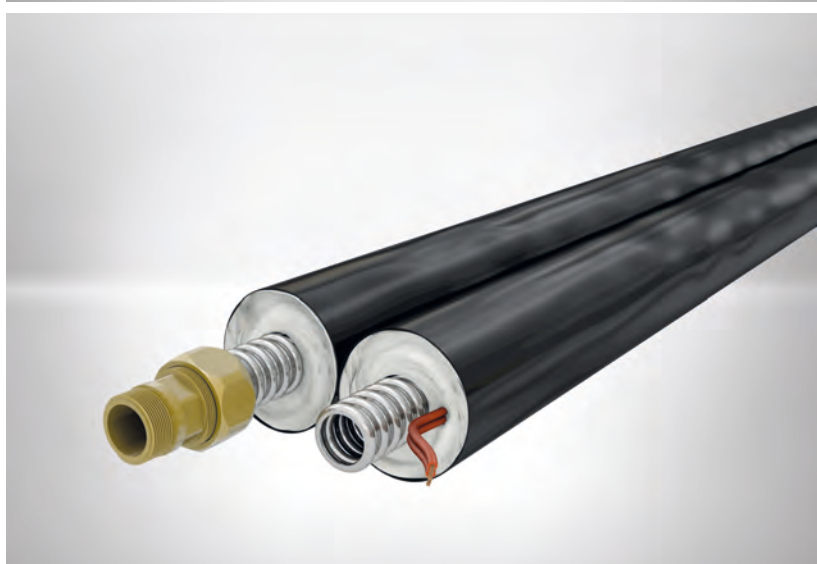


Die Produktreihe ArmaFlex DuoSolar enthält zuverlässige und leicht zu installierende Lösungen für solarthermische Anlagen. Die vorisolierten Vor- und Rücklaufleitungen stellen die Verbindung zwischen dem Sonnenkollektor und dem Pufferspeicher her. Sie führen zu einem optimierten thermischen Wirkungsgrad und verlängern die Lebensdauer der gesamten Anlage. ArmaFlex DuoSolar für Flachkollektoren mit bis zu 150 °C sind als ummantelte Edelstahlwellrohre (ArmaFlex DuoSolar VA) und als Kupferrohre (ArmaFlex DuoSolar CU) erhältlich. Mit der patentierten „Join-Split“-Verbindungstechnologie lassen sich die Vor- und Rücklaufleitungen während der Installation einfach trennen und wieder verbinden, ohne dass es zu Schäden an der Schutzfolie kommt.



DUOSOLAR 220

Neben ArmaFlex DuoSolar, den Rohrleitungen für flache Plattenkollektoren, die nur für eine maximale Einsatztemperatur von 150 °C geeignet sind, bietet Armacell auch ein Doppelrohrsystem an, DuoSolar 220, das den in Röhrenkollektoren auftretenden Betriebstemperaturen von bis zu 220 °C standhält. Herkömmliche Synthetikschäume verspröden bei derart hohen Temperaturen und verlieren ihre Dämmeigenschaften. Armacell hat diese Lücke mit DuoSolar 220 geschlossen und darüber hinaus ein Zwillingsrohrsystem für die hohen Betriebstemperaturen in Vakuumröhrenkollektoren geschaffen.



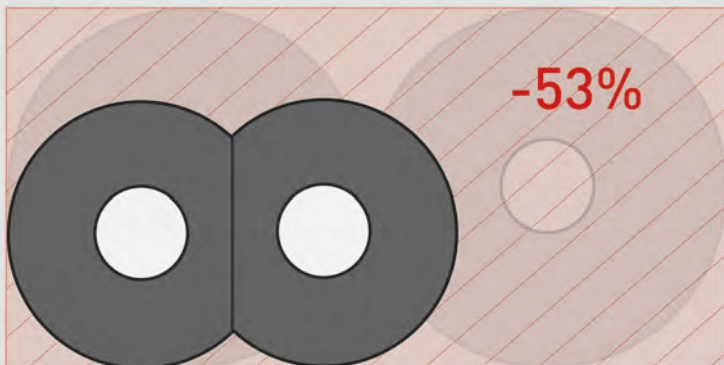
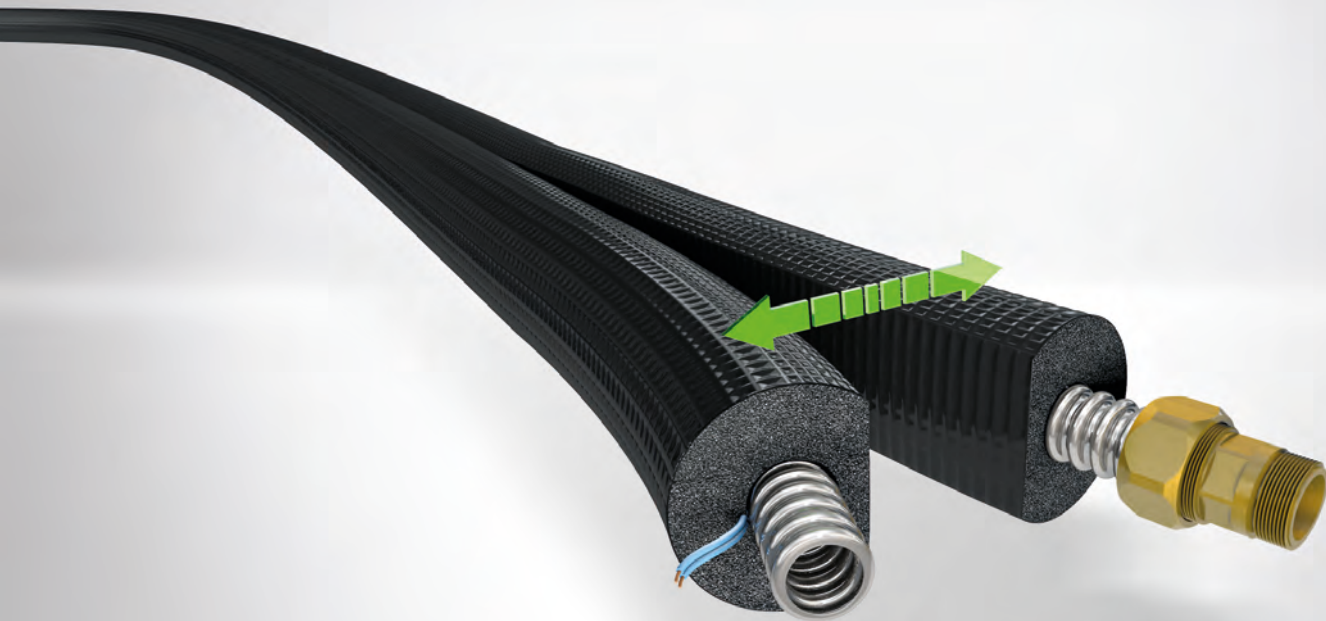
SCHNELLKUPPLUNGEN

Systemzubehör, das speziell auf die Solar-Produktreihe zugeschnitten ist, sorgt für dichten Sitz. Die Schnellkupplungen von Armacell wurden speziell für die Montage von ArmaFlex DuoSolar VA in Warmwasser-Solaranlagen konzipiert. Die biegsamen Rohre können innerhalb weniger Sekunden durch schlichtes Anziehen einer Mutter mit den Systemkomponenten von Solarwärmeanlagen verbunden werden. Dadurch entfällt das bei der Nutzung von Standardverbindungen meist erforderliche, zeitraubende Flanschen. Die Kupplungen sorgen für eine dauerhafte und leckdichte Abdichtung von Edelstahlwellrohren.



ArmaFlex DuoSolar e-Save

Mit ArmaFlex DuoSolar e-Save bietet Armacell eine platzsparende „100%-Lösung“: Auf der Basis von Berechnungen mit der Finite-Elemente-Methode durch das FIW München entwickelte die F&E-Abteilung vorisolierte Zwillingsleitungen, die nicht nur eine hohe Energieeinsparung bieten, sondern auch extrem platzeffizient sind. ArmaFlex DuoSolar e-Save benötigt bei gleicher Energieeffizienz weniger als die Hälfte des Raums von einzeln verlegten Solarleitungen.



IHRE VORTEILE

- Platzsparende "100% Lösung"
- Vorisolierte Zwillingsleitung
- Hohe Energieeinsparung bei extremer Platzeffizienz
- Benötigt bei gleicher Energieeffizienz weniger als die Hälfte des Raums wie einzeln verlegte Solarleitungen

Technische Daten - Armaflex DuoSolar

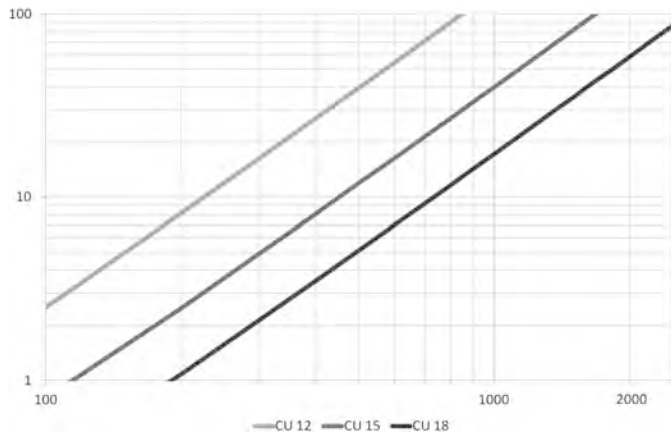
Kurzbeschreibung	Armaflex DuoSolar ist ein flexibles, vorisoliertes und UV-beständiges Dämmsystem zum einfachen und fachgerechten Anschluss von Solarkollektoren an den Warmwasser-Speichertank. Das System bietet ein intelligentes "Join-Split"-Verbindungssystem mit zwei Kupfer- oder Edelstahlschläuchen sowie eine integrierte Fühlerleitung.
Materialtyp	Dämmmaterial: Schaum auf EPDM-Kunstkautschukbasis. Werkmäßig hergestellter flexibler Elastomerschaum gemäß EN 14304. Kupferrohre: nahtlos gezogene, weiche Kupferrohre gemäß EN 1057. Edelstahlwellrohr: Austenitischer Edelstahl gemäß EN 10088-2: X 2 CrNiMo 17-12-2 und DIN 17441: 1.4404. Erfüllt EN ISO 10380:2013 and EN 13618 p.B7.2. Ummantelung: Polyolefin-Copolymer-Folie.
Farbe	schwarz
Spezielle Materialhinweise	Im Rücklauf integrierte Fühlerleitung (2 x 0,75 mm ²) mit halogenfreier, temperaturbeständiger Silikonbeschichtung (+180 °C).
Sortiment	Vorisolierte Kupferrohre oder Edelstahlwellschläuche in unterschiedlichen Rollenlängen.
Anwendungen	Leitungssystem zum Anschluss von Solarkollektoren an den Pufferspeicher sowie für weitere Anwendungen.
Besonderheiten	UV-beständig. Erfüllt DIN 1988.
Montage	Bei der normalen Installation empfehlen wir dringend, dass alle 1 m eine Halterung zur Befestigung der gesamten Anlage verwendet wird.
Hinweise	Die Solaranlage und die Wärmeträgerflüssigkeit müssen optimal aufeinander abgestimmt sein, um einen Betrieb ohne Korrosion und Störungen zu gewährleisten. Wir empfehlen eine jährliche Laborprüfung des flüssigen Mediums (Dichte, Konzentration, Korrosion, pH-Wert). Die Wärmeträgerflüssigkeit muss vollständig ausgetauscht werden, wenn einer der Parameter den Anforderungen nicht mehr genügt. EG-Konformitätszertifikat 0543 der Güteschutzgemeinschaft Hartschaum e.V., Celle.

Eigenschaft	Wert/Beurteilung	Prüfzeugnis ^{*1}	Überwachung ^{*2}	Besondere Hinweise	
Temperaturbereich					
Anwendungsbereich	Obere Anwendungsgrenztemperatur	+ 150 °C	EU 5670	o/●	Prüfung nach EN 14707 EN 14304
	Untere Anwendungsgrenztemperatur	-50 °C			
Wärmeleitfähigkeit					
Wärmeleitfähigkeit	ϑ_m 40 °C	$\lambda =$	EU 5670	o/●	Dekalriert gemäß EN ISO 13787 Prüfung nach EN ISO 8497
	$\lambda \leq 0,042$ W/(m · K)	$[36,92 + 0,125 \cdot \vartheta_m + 0,0008 \cdot (\vartheta_m - 30)^2] / 1000$			
Wasserdampfdiffusionswiderstand					
Wasserdampfdiffusionswiderstand	μ	\geq 4.000	EU 5670	o/●	Prüfung nach EN 13469
Brandverhalten					
Baustoffklasse	Euroklasse	E _L	EU 5670	o/●	Klassifiziert nach EN 13501-1 Prüfung nach EN ISO 11925-2
Abmessungen und Toleranzen	Gemäß EN 14304, Tabelle 1		EU 5670	o/●	Prüfung nach EN 13467
UV-Beständigkeit	Sehr gut		TB 142		Geprüft gemäß EN ISO 4892-2 (Xenon-Prüfung)
Max. Betriebsdruck (bar)	CU12 = 79 CU15 = 62 CU18 = 65	DN16 = 16 DN20 = 10 DN25 = 10			
Rohrvolumen (l/m)	CU12 = 0,085 CU15 = 0,141 CU18 = 0,201	DN16 = 0,272 DN20 = 0,430 DN25 = 0,633			
Wartung	Ein langfristig korrosions- und störungssicherer Betrieb der Solaranlage ist nur möglich, wenn System und Wärmeträgerflüssigkeit optimal aufeinander abgestimmt sind. Wir empfehlen eine jährliche labortechnische Überprüfung des Mediums (u. a. hinsichtlich Dichte, Konzentration, Korrosionsschutz, pH-Wert). Entsprechen die hierbei untersuchten Parameter nicht mehr den Vorgaben, so ist der Wärmeträger vollständig zu ersetzen.				

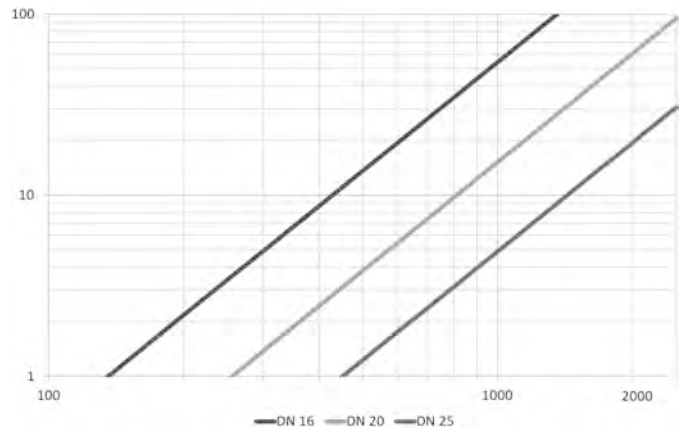
*1 Weitere Dokumente wie Prüfzeugnisse, Zulassungen und ähnliches können unter Nennung der angegebenen Registriernummer angefordert werden.

*2 ●: Offizielle Überwachung durch unabhängige Institute und/oder Prüfbehörden
o: Werkseigene Produktionskontrolle

Druckverluste in Edelstahlwell- und Kupferrohren



Druckabbau-Diagramm Edelstahlwellrohr



Betriebstemperatur 60 °C, Wärmeträgerflüssigkeit 1,2 Propylenglykol,
 Dynamische Viskosität 1612,8 10⁻⁶ kg/ms, Dichte 1008 kg/m³

X-Achse= Volumenstrom in Litern pro Stunde Y-Achse= Druckabbau in Millibar pro Meter

Alle Daten und technischen Informationen basieren auf Ergebnissen, die unter typischen Anwendungsbedingungen erzielt wurden. Empfänger dieser Informationen sollten in ihrem eigenen Interesse und auf eigene Verantwortung rechtzeitig mit uns klären, ob die Daten und Informationen für den beabsichtigten Anwendungsbereich anwendbar sind. Installationsanweisungen finden Sie in unserem Armaflex Montagehandbuch. Zur Gewährleistung einer ordnungsgemäßen Installation muss Armaflex Kleber HT625 verwendet werden. Bei Temperaturen unter -50 °C oder über +150 °C sprechen Sie bitte unseren Außendienst an.

Armaflex DuoSolar CU vorisolierte Rohre



Bestell-Nr.	SO-DC-14X12/E15	SO-DC-14X12/E25	SO-DC-14X15/E10	SO-DC-14X15/E15	SO-DC-14X15/E20	SO-DC-14X15/E25	SO-DC-14X18/E10	SO-DC-14X18/E15	SO-DC-14X18/E20	SO-DC-14X18/E25
DSD [mm]	14	14	14	14	14	14	14	14	14	14
Außen-Ø [mm]	2 x 40	2 x 40	2 x 43	2 x 43	2 x 43	2 x 43	2 x 46	2 x 46	2 x 46	2 x 46
Ringlänge [m]	15	25	10	15	20	25	10	15	20	25
Preislinie (MK-Notierung)	€/m	€/m	€/m	€/m	€/m	€/m	€/m	€/m	€/m	€/m
1 (100-149)	26,11	25,74	29,33	28,58	28,24	28,09	33,23	32,48	32,24	32,00
2 (150-199)	27,28	26,90	30,80	30,07	29,71	29,58	35,44	34,69	34,45	34,21
3 (200-249)	28,44	28,07	32,28	31,55	31,20	31,06	37,63	36,92	36,66	36,42
4 (250-299)	29,60	29,24	33,77	33,02	32,65	32,53	39,86	39,12	38,88	38,64
5 (300-349)	30,78	30,41	35,24	34,51	34,14	34,02	42,07	41,34	41,09	40,85
6 (350-399)	31,94	31,57	36,71	35,99	35,62	35,50	44,27	43,56	43,30	43,07
7 (400-449)	33,10	32,74	38,20	37,46	37,09	36,97	46,50	45,76	45,52	45,28
8 (450-499)	34,27	33,90	39,67	38,95	38,58	38,45	48,71	47,98	47,72	47,48
9 (500-549)	35,44	35,06	41,15	40,43	40,06	39,94	50,92	50,20	49,94	49,70
10 (550-599)	36,60	36,24	42,62	41,90	41,54	41,42	53,14	52,39	52,16	51,91
11 (600-649)	37,79	37,40	44,11	43,38	43,01	42,89	55,34	54,62	54,36	54,12
12 (650-699)	38,95	38,57	45,59	44,87	44,50	44,38	57,56	56,83	56,58	56,34
13 (700-749)	40,10	39,72	47,06	46,32	45,98	45,84	59,77	59,04	58,80	58,55
14 (750-799)	41,27	40,91	48,55	47,81	47,45	47,32	61,98	61,26	61,00	60,76
15 (800-849)	42,44	42,07	50,03	49,30	48,94	48,79	64,20	63,47	63,22	62,98
16 (850-899)	43,61	43,24	51,50	50,77	50,40	50,28	66,41	65,68	65,44	65,18
17 (900-949)	44,77	44,41	52,99	52,25	51,89	51,77	68,62	67,90	67,63	67,40
18 (950-999)	45,95	45,58	54,46	53,72	53,36	53,23	70,84	70,10	69,86	69,61
19 (1000-1049)	47,10	46,73	55,93	55,21	54,84	54,72	73,04	72,32	72,07	71,82
20 (1050-1099)	48,26	47,90	57,41	56,69	56,33	56,20	75,26	74,53	74,28	74,04
21 (1100-1149)	49,44	49,07	58,90	58,16	57,79	57,67	77,47	76,73	76,50	76,25
22 (1150-1199)	50,60	50,23	60,37	59,65	59,28	59,16	79,68	78,96	78,70	78,46

Armaflex DuoSolar CU Zubehör



Bestell-Nr.	Beschreibung	Stück/Set	€/Stück
SCH-CU15-FEF14	Rohrträger für CU15-FEF14 mit Stockschraube M 8x80 und Dübel S 11, Dämmschichtdicke 14 mm	4	36,30
SCH-CU18-FEF14 ●	Rohrträger für CU18-FEF14 mit Stockschraube M 8x80 und Dübel S 12, Dämmschichtdicke 14 mm	4	38,83

Bemerkung

4 Stück / Set

- Keine Lagerware. Lieferung auf Anfrage.

Armaflex DuoSolar VA vorisolierte Rohre



Beschichtungsfarbe schwarz, Vorisolierte Edelstahlwellrohre 1.4404 (ASTM 316 L)

Außen-Ø [mm]	Bestell-Nr.	DSD [mm]	Außen-Ø Rohr / Dämmung [mm]	Ringlänge [m]	€/m
21,4 VA	SO-DV-14X16/100	14,0	2 x 50	100	50,61
21,4 VA	SO-DV-14X16/E10	14,0	2 x 50	10	55,16
21,4 VA	SO-DV-14X16/E15	14,0	2 x 50	15	52,92
21,4 VA	SO-DV-14X16/E20	14,0	2 x 50	20	51,83
21,4 VA	SO-DV-14X16/E25	14,0	2 x 50	25	51,19
21,4 VA	SO-DV-14X16/E50	14,0	2 x 50	50	50,61
26,7 VA	SO-DV-14X20/100	14,0	2 x 55	100	59,34
26,7 VA	SO-DV-14X20/E10	14,0	2 x 55	10	65,34
26,7 VA	SO-DV-14X20/E15	14,0	2 x 55	15	62,35
26,7 VA	SO-DV-14X20/E20	14,0	2 x 55	20	60,90
26,7 VA	SO-DV-14X20/E25	14,0	2 x 55	25	60,02
26,7 VA	SO-DV-14X20/E50	14,0	2 x 55	50	59,34
31,8 VA	SO-DV-14X25/100	14,0	2 x 60	100	75,09
31,8 VA	SO-DV-14X25/E15	14,0	2 x 60	15	77,62
31,8 VA	SO-DV-14X25/E25	14,0	2 x 60	25	75,09

Armaflex DuoSolar VA Zubehör



Bestell-Nr.	Beschreibung	Stück/Set	€/Stück
SCH-DN16-FEF14	Rohrträger für DN16-FEF14 mit Stockschraube M 8x80 und Dübel S 10, Dämmschichtdicke 14 mm	4	21,86
SCH-DN16-FEF20	Rohrträger für DN16-FEF20 mit Stockschraube M 8x80 und Dübel S 10, Dämmschichtdicke 20 mm	4	23,80
SCH-DN20-FEF14	Rohrträger für DN20-FEF14 mit Stockschraube M 8x80 und Dübel S 11, Dämmschichtdicke 14 mm	4	22,75
SCH-DN20-FEF20	Rohrträger für DN20-FEF20 mit Stockschraube M 8x80 und Dübel S 11, Dämmschichtdicke 20 mm	4	22,02
SCH-DN25-FEF14	Rohrträger für DN25-FEF14 mit Stockschraube M 8x80 und Dübel S 12, Dämmschichtdicke 14 mm	4	23,05
SO-VA-DNI-16	Doppelnippel ¾" für DN 16	2	13,24
SO-VA-DNI-20	Doppelnippel 1" für DN 20	2	22,62
SO-VA-DNI-25	Doppelnippel 1¼" für DN 25	2	38,23
SO-VA-FIT-16/4	Fittings-Set für DN 16 mit je 4 Einlegeringen, Überwurfmutter und Dichtringen	4	12,19
SO-VA-FIT-20/4	Fittings-Set für DN 20 mit je 4 Einlegeringen, Überwurfmutter und Dichtringen	4	17,56
SO-VA-FIT-25/4	Fittings-Set für DN 25 mit je 4 Einlegeringen, Überwurfmutter und Dichtringen	4	39,28

Armaflex DuoSolar Schnellkupplung für Wellschläuche



Schnellkupplung für gewellte Edelstahlschläuche

Edelstahl VA	Bestell-Nr.	Verbindung	Stück/Karton	€/Stück
DN 16	SO-SDN16-DN16	Edelstahlwellrohre DN 16	10	25,13
DN 20	SO-SDN20-DN20	Edelstahlwellrohre DN 20	10	30,05
DN 25	SO-SDN25-DN25 •	Edelstahlwellrohre DN 25	4	41,05

• Keine Lagerware. Lieferung auf Anfrage.

Armaflex DuoSolar Schnellkupplung für Kupferrohre



Schnellkupplung mit Klemmung für Kupferrohre

Edelstahl VA	Bestell-Nr.	Verbindung	Stück/Karton	€/Stück
DN 16	SO-SDN16-CU12 ●	Glattrohre Ø 12 mm	10	25,13
DN 16	SO-SDN16-CU15	Glattrohre Ø 15 mm	10	22,02
DN 16	SO-SDN16-CU18	Glattrohre Ø 18 mm	10	27,97
DN 16	SO-SDN16-CU22	Glattrohre Ø 22 mm	10	26,32
DN 20	SO-SDN20-CU15 ●	Glattrohre Ø 15 mm	10	33,46
DN 20	SO-SDN20-CU18	Glattrohre Ø 18 mm	10	30,65
DN 20	SO-SDN20-CU22	Glattrohre Ø 22 mm	10	32,15
DN 25	SO-SDN25-CU18 ●	Glattrohre Ø 18 mm	4	53,25
DN 25	SO-SDN25-CU22 ●	Glattrohre Ø 22 mm	4	55,50

● Keine Lagerware. Lieferung auf Anfrage.

Armaflex DuoSolar Schnellkupplung mit geradem Innengewinde



Schnellkupplung mit geradem Innengewinde für metallisch oder für flach dichtende Verschraubungen

Edelstahl VA	Bestell-Nr.	Verbindung	Stück/Karton	€/Stück
DN 16	SO-SDN16-I1 ●	Innengewinde 1"	10	23,80
DN 16	SO-SDN16-I1/2	Innengewinde ½"	10	20,67
DN 16	SO-SDN16-I3/4	Innengewinde ¾"	10	18,74
DN 20	SO-SDN20-I1	Innengewinde 1"	10	23,22
DN 20	SO-SDN20-I3/4	Innengewinde ¾"	10	21,57
DN 25	SO-SDN25-I1	Innengewinde 1"	4	35,84
DN 25	SO-SDN25-I11/4 ●	Innengewinde 1¼"	4	35,84

● Keine Lagerware. Lieferung auf Anfrage.

Armaflex DuoSolar Schnellkupplung mit geradem Außengewinde



Schnellkupplung mit geradem Außengewinde für flach dichtende Verschraubungen

Edelstahl VA	Bestell-Nr.	Verbindung	Stück/Karton	€/Stück
DN 16	SO-SDN16-F1 ●	Außengewinde 1"	10	22,75
DN 16	SO-SDN16-F3/4	Außengewinde ¾"	10	18,90
DN 20	SO-SDN20-F1	Außengewinde 1"	10	26,93
DN 20	SO-SDN20-F3/4	Außengewinde ¾"	10	22,75

● Keine Lagerware. Lieferung auf Anfrage.

Armaflex DuoSolar Schnellkupplung mit konischem Außengewinde



Schnellkupplung mit konischem Außengewinde für metallisch dichtende Verschraubungen

Edelstahl VA	Bestell-Nr.	Verbindung	Stück/Karton	€/Stück
DN 16	SO-SDN16-E1 ●	Außengewinde 1"	10	24,40
DN 16	SO-SDN16-E1/2	Außengewinde ½"	10	18,74
DN 16	SO-SDN16-E3/4	Außengewinde ¾"	10	18,90
DN 20	SO-SDN20-E1	Außengewinde 1"	10	24,10
DN 20	SO-SDN20-E3/4	Außengewinde ¾"	10	21,57
DN 25	SO-SDN25-E1	Außengewinde 1"	4	31,98
DN 25	SO-SDN25-E11/4 ●	Außengewinde 1¼"	4	39,11

● Keine Lagerware. Lieferung auf Anfrage.

Armaflex DuoSolar Schnellkupplung mit zylindrischem Anschluss



Schnellkupplung mit zylindrischem Anschlussstück

Edelstahl VA	Bestell-Nr.	Verbindung	Stück/Karton	€/Stück
DN 16	SO-SDN16-Z18 •	Zylindrischer Stutzen	10	18,30
DN 20	SO-SDN20-Z18 •	Zylindrischer Stutzen	10	22,46

- Keine Lagerware. Lieferung auf Anfrage.

Armaflex DuoSolar Schneidring



Schneidring für Schnellkupplung

Edelstahl VA	Bestell-Nr.	Verbindung	Stück/Karton	€/Stück
DN 16	SO-SDN16-CR	Schneidring	50	1,93
DN 20	SO-SDN20-CR •	Schneidring	50	2,70
DN 25	SO-SDN25-CR	Schneidring	50	2,96

- Keine Lagerware. Lieferung auf Anfrage.

Notizen

 armacell®

DUOSOLAR 220

INSTALLIEREN. EFFIZIENZ FÜR
SOLARANLAGEN.



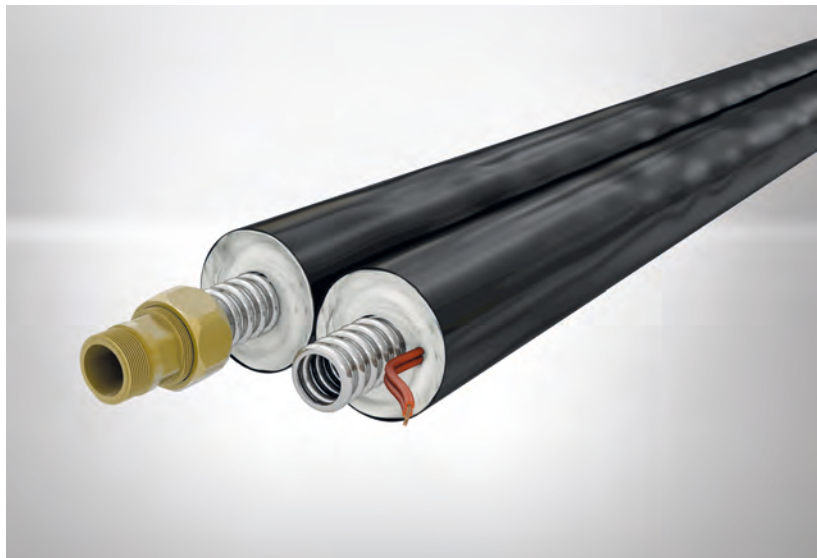
- Speziell entwickelt für
Vakuumröhrenkollektoren
- Geeignet für Anwendungen bis +220 °C
- Einfache Montage

DuoSolar 220

Die Höchsttemperatur von Vakuumröhrenkollektoren ist erheblich höher als die von Flachkollektoren. Immer wieder führt die Nutzung auf 150 °C ausgelegter Standardkomponenten deshalb zu Systemausfällen.

Armacell bietet jetzt das neue DuoSolar 220 an, das speziell für Vakuumröhrenkollektoren entwickelt wurde und eine perfekte Lösung für deren besonders hohe Betriebstemperatur darstellt.

- Betriebstemperaturen von bis zu 220 °C
- bei Vakuumröhrenkollektoren



KOMPONENTEN

DuoSolar 220 besteht aus einem flexiblen Edelstahlwellrohr, das selbst bei engen Biegeradien und nachträglichem Einbau schnell und einfach montiert ist. Die High-Tech-Polyesterdämmung widersteht den extremen Betriebstemperaturen von Vakuumröhrenkollektoren und die robuste Folienummantelung schützt das vorisolierte Rohr vor mechanischen Schäden und UV-Strahlung. DuoSolar 220 ist mit einem integrierten Sensorkabel mit halogenfreier, gegenüber hohen Temperaturen beständigen Silikonbeschichtung ausgestattet.



ZUBEHÖR

Dank der metallisch dichtenden Schnellkupplungen von Armacell sind die flexiblen Rohre innerhalb von Sekunden an die Systemkomponenten angeschlossen.

- Einfache Montage: Verbindungen werden durch schlichtes Anziehen einer Mutter geschaffen
- Die bahnbrechenden Schnellkupplungen ermöglichen die dauerhafte und leckdichte Abdichtung von Edelstahlwellrohren.



Technische Daten - DuoSolar 220

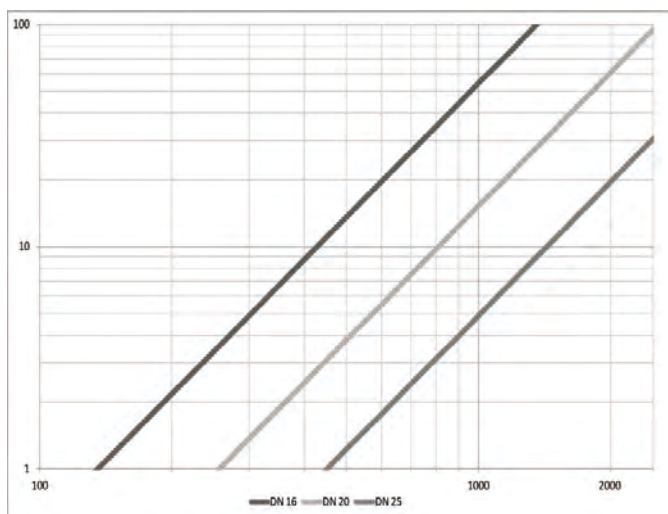
Kurzbeschreibung	DuoSolar 220 ist eine Systemlösung mit vorgedämmter Vor- und Rücklaufleitung für Warmwasser-Solaranlagen. DuoSolar wird verwendet, um die Vakuum-Röhrenkollektoren einfach und professionell mit dem Warmwasser-Speichertank zu verbinden.
Materialtyp	Dämmstoff: Polyester Edelstahlwellrohr: austenitischer Edelstahl gemäß EN 10088-2: X2CrNiMo 17-12-2 und DIN 17441: 1,4404. Erfüllen EN ISO 10380:2013 und EN 13618 p.B7.2 Beschichtung: Polyolefin-Copolymer-Ummantelung
Farbe	schwarz (Beschichtung)
Spezielle Materialhinweise	Im Rücklauf integrierte Fühlerleitung (2 x 0,75 mm ²) mit halogenfreier, temperaturbeständiger Silikonbeschichtung (+180 °C).
Sortiment	Vorisiolierte Edelstahlwellrohre in unterschiedlichen Rollenlängen.
Anwendungen	Flexibles Leitungssystem zum Anschluss von Röhrenkollektoren an Wärmespeicher sowie für weitere Anwendungen.

Eigenschaft	Wert/Beurteilung	Prüfzeugnis ^{*1}	Überwachung ^{*2}	Besondere Hinweise
Temperaturbereich				
Anwendungsbereich	Obere Anwendungsgrenztemperatur + 220 °C Untere Anwendungsgrenztemperatur -50 °C			
Wärmeleitfähigkeit				
Wärmeleitfähigkeit	ϑ_m 40 [°C]	D 5753	○/●	Prüfung nach EN ISO 8497
	$\lambda \leq 0,040$ W/(m · K)			
Brandverhalten				
Baustoffklasse				
Sonstige Brandklasse	schwerentflammbar B1	D 5753		Geprüft nach DIN 4102
Sonstige technische Eigenschaften				
UV-Beständigkeit	Sehr gut	TB 142		Prüfung nach EN ISO 4892-2 (Xenon-Test)
Schmelzpunkt	+256 °C			

*1 Weitere Dokumente wie Prüfzeugnisse, Zulassungen und ähnliches können unter Nennung der angegebenen Registriernummer angefordert werden.

*2 ●: Offizielle Überwachung durch unabhängige Institute und/oder Prüfbehörden
○: Werkseigene Produktionskontrolle

Druckverluste in rostfreien Edelstahlrohren



Betriebstemperatur 60 °C, Wärmeträgerflüssigkeit 1,2 Propylenglykol,
Dynamische Viskosität 1612,8 10⁻⁶ -kg/ms
x-Achse = Fließvolumen in Liter pro Stunde
Y-Achse = Druckverlust in Millibar pro Meter

DuoSolar 220 VA vorisolierte Rohre



Beschichtungsfarbe schwarz

Außen-Ø [mm]	Bestell-Nr.	DSD [mm]	Außen-Ø Rohr / Dämmung [mm]	Ringlänge [m]	€/m
21,4 VA	SO-DP-20X16/E15	20,0	2 x 62	15	32,06
21,4 VA	SO-DP-20X16/E25	20,0	2 x 62	25	32,06
26,7 VA	SO-DP-20X20/E15	20,0	2 x 67	15	40,09
26,7 VA	SO-DP-20X20/E25	20,0	2 x 67	25	40,09
31,8 VA	SO-DP-20X25/E25	20,0	2 x 72	25	48,52

DuoSolar 220 VA Zubehör



Bestell-Nr.	Beschreibung	Stück/Set	€/Stück
SCH-DN16-FEF20	Rohrträger für DN16-FEF20 mit Stockschraube M 8x80 und Dübel S 10, Dämmschichtdicke 20 mm	4	23,80
SCH-DN20-FEF20	Rohrträger für DN20-FEF20 mit Stockschraube M 8x80 und Dübel S 11, Dämmschichtdicke 20 mm	4	22,02

DuoSolar 220 Schnellkupplung für Wellschläuche



Edelstahl VA	Bestell-Nr.	Verbindung	Stück/Karton	€/Stück
DN 16	SO-SDN16-DN16	Edelstahlwellrohre DN 16	10	25,13
DN 20	SO-SDN20-DN20	Edelstahlwellrohre DN 20	10	30,05
DN 25	SO-SDN25-DN25 •	Edelstahlwellrohre DN 25	4	41,05

• Keine Lagerware. Lieferung auf Anfrage.

DuoSolar 220 Schnellkupplung für Kupferrohre



Edelstahl VA	Bestell-Nr.	Verbindung	Stück/Karton	€/Stück
DN 16	SO-SDN16-CU12 •	Glattrohre Ø 12 mm	10	25,13
DN 16	SO-SDN16-CU15	Glattrohre Ø 15 mm	10	22,02
DN 16	SO-SDN16-CU18	Glattrohre Ø 18 mm	10	27,97
DN 16	SO-SDN16-CU22	Glattrohre Ø 22 mm	10	26,32
DN 20	SO-SDN20-CU15 •	Glattrohre Ø 15 mm	10	33,46
DN 20	SO-SDN20-CU18	Glattrohre Ø 18 mm	10	30,65
DN 20	SO-SDN20-CU22	Glattrohre Ø 22 mm	10	32,15
DN 25	SO-SDN25-CU18 •	Glattrohre Ø 18 mm	4	53,25
DN 25	SO-SDN25-CU22 •	Glattrohre Ø 22 mm	4	55,50

• Keine Lagerware. Lieferung auf Anfrage.

DuoSolar 220 Schnellkupplung mit geradem Innengewinde



Edelstahl VA	Bestell-Nr.	Verbindung	Stück/Karton	€/Stück
DN 16	SO-SDN16-I1 •	Innengewinde 1"	10	23,80
DN 16	SO-SDN16-I1/2	Innengewinde 1/2"	10	20,67
DN 16	SO-SDN16-I3/4	Innengewinde 3/4"	10	18,74
DN 20	SO-SDN20-I1	Innengewinde 1"	10	23,22
DN 20	SO-SDN20-I3/4	Innengewinde 3/4"	10	21,57
DN 25	SO-SDN25-I1	Innengewinde 1"	4	35,84
DN 25	SO-SDN25-I11/4 •	Innengewinde 1 1/4"	4	35,84

• Keine Lagerware. Lieferung auf Anfrage.

DuoSolar 220 Schnellkupplung mit geradem Außengewinde



Edelstahl VA	Bestell-Nr.	Verbindung	Stück/Karton	€/Stück
DN 16	SO-SDN16-F1 ●	Außengewinde 1"	10	22,75
DN 16	SO-SDN16-F3/4	Außengewinde ¾"	10	18,90
DN 20	SO-SDN20-F1	Außengewinde 1"	10	26,93
DN 20	SO-SDN20-F3/4	Außengewinde ¾"	10	22,75

● Keine Lagerware. Lieferung auf Anfrage.

DuoSolar 220 Schnellkupplung mit konischem Außengewinde



Edelstahl VA	Bestell-Nr.	Verbindung	Stück/Karton	€/Stück
DN 16	SO-SDN16-E1 ●	Außengewinde 1"	10	24,40
DN 16	SO-SDN16-E1/2	Außengewinde ½"	10	18,74
DN 16	SO-SDN16-E3/4	Außengewinde ¾"	10	18,90
DN 20	SO-SDN20-E1	Außengewinde 1"	10	24,10
DN 20	SO-SDN20-E3/4	Außengewinde ¾"	10	21,57
DN 25	SO-SDN25-E1	Außengewinde 1"	4	31,98
DN 25	SO-SDN25-E11/4 ●	Außengewinde 1¼"	4	39,11

● Keine Lagerware. Lieferung auf Anfrage.

DuoSolar 220 Schnellkupplung mit zylindrischem Anschluss



Edelstahl VA	Bestell-Nr.	Verbindung	Stück/Karton	€/Stück
DN 16	SO-SDN16-Z18 ●	Zylindrischer Stutzen	10	18,30
DN 20	SO-SDN20-Z18 ●	Zylindrischer Stutzen	10	22,46

● Keine Lagerware. Lieferung auf Anfrage.

DuoSolar 220 Schneidring



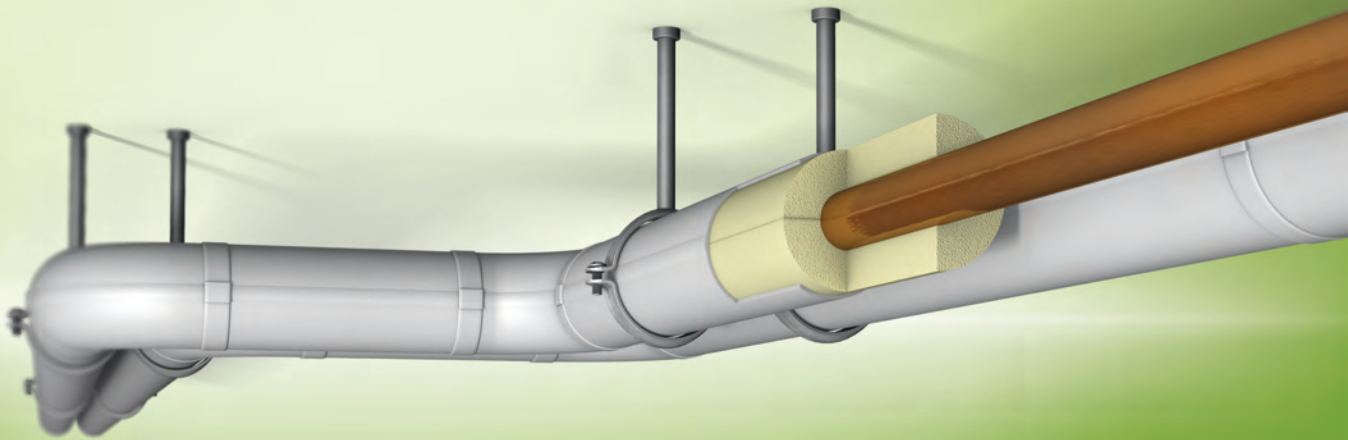
Edelstahl VA	Bestell-Nr.	Verbindung	Stück/Karton	€/Stück
DN 16	SO-SDN16-CR	Schneidring	50	1,93
DN 20	SO-SDN20-CR ●	Schneidring	50	2,70
DN 25	SO-SDN25-CR	Schneidring	50	2,96

● Keine Lagerware. Lieferung auf Anfrage.



ARMALOK

INSTALLIEREN. ANLAGEN SCHÜTZEN.



- Vorgefertigte Bögen, die an verschiedene Rohrabmessungen anpassbar sind
- Zeitsparender Rohrverschluss mit selbstklebender Dichtung
- Robuste und abwaschbare Oberfläche
- Gute thermische Effizienz

Technische Daten - Armalok

Kurzbeschreibung	PUR-Dämmung mit PVC-Ummantelung und selbstklebendem Verschluss für Sichtbereiche im Gebäude
Materialtyp	Dämmung: halbharter Schaumstoff auf Polyurethan-Basis. Ummantelung: PVC.
Farbe	Ummantelung: hellgrau
Anwendungen	Dämmung / Schutz von Rohren (Heizungen und warme Trinkwasserleitungen), Armaturen etc. in Heizungs- und Sanitäranlagen.

Eigenschaft	Wert/Beurteilung	Prüfzeugnis ^{*1}	Überwachung ^{*2}	Besondere Hinweise
Temperaturbereich				
Anwendungsbereich	Obere Anwendungsgrenztemperatur	+ 110 °C		
	Untere Anwendungsgrenztemperatur	wie bei Sanitär- und Heizungsanlagen üblich		
Wärmeleitfähigkeit				
Wärmeleitfähigkeit	ϑm	40	°C	EU 7365
	Armalok 100 Schalen λ	0,036	W/(m · K)	o/●
	Armalok 50 Alle Schalen und Bögen λ	0,038	W/(m · K)	Prüfung nach EN ISO 8497
Brandverhalten				
Baustoffklasse	Alle Schalen und Bögen	E	EU 7365	o/●
				EN 13501-1 Geprüft nach EN ISO 11925-2
Sonstige technische Eigenschaften				
Lagerung und Haltbarkeit	Klebebänder und Gehäuse, selbstklebend: 1 Jahr			
				Kann in trockenen, sauberen Räumen mit normaler relativer Luftfeuchtigkeit (50 % bis 70 %) und Umgebungstemperatur (0 °C - 35 °C) gelagert werden

*1 Weitere Dokumente wie Prüfzeugnisse, Zulassungen und ähnliches können unter Nennung der angegebenen Registriernummer angefordert werden.

*2 ●: Offizielle Überwachung durch unabhängige Institute und/oder Prüfbehörden
o: Werkseigene Produktionskontrolle

Alle Daten und technischen Informationen basieren auf Ergebnissen, die unter typischen Anwendungsbedingungen erzielt wurden. Empfänger dieser Informationen sollten in ihrem eigenen Interesse und auf eigene Verantwortung rechtzeitig mit uns klären, ob die Daten und Informationen für den beabsichtigten Anwendungsbereich anwendbar sind.

Technische Daten - Armalok 50

Kurzbeschreibung	PUR-Dämmung mit PVC-Ummantelung, mit selbstklebenden Verschlüssen. Für sichtbare Bereiche im Gebäude
Materialtyp	Dämmung: halbharter Schaumstoff basierend auf Polyurethan. Beschichtung: PVC.
Farbe	Beschichtung: hellgrau
Anwendungen	Dämmung / Schutz von Rohren (Heizung- und warme Trinkwasserleitungen), Armaturen etc. in Heizungs- und Sanitäranlagen.

Eigenschaft	Wert/Beurteilung	Prüfzeugnis ^{*1}	Überwachung ^{*2}	Besondere Hinweise
Temperaturbereich				
Anwendungsbereich	Obere Anwendungsgrenzttemperatur	+ 110 °C		
	Untere Anwendungsgrenzttemperatur	wie bei Sanitär- und Heizungsanlagen üblich		
Wärmeleitfähigkeit				
Wärmeleitfähigkeit	ϑ_m	40	[°C]	EU 7365
	o/●			
	Schalen und Bögen $\lambda \leq$	0,038	W/(m · K)	Prüfung nach EN ISO 8497
Brandverhalten				
Baustoffklasse	Alle Schalen und Bögen	E	EU 7365	o/● Klassifiziert nach EN 13501-1 Geprüft gem. EN ISO 11925-2
Sonstige technische Eigenschaften				
Lagerung und Haltbarkeit	Klebebänder und Gehäuse, selbstklebend: 1 Jahr			Kann in trockenen, sauberen Räumen mit normaler relativer Luftfeuchtigkeit (50 % bis 70 %) und Umgebungstemperatur (0 °C - 35 °C) gelagert werden

*1 Weitere Dokumente wie Prüfzeugnisse, Zulassungen und ähnliches können unter Nennung der angegebenen Registriernummer angefordert werden.

*2 ●: Offizielle Überwachung durch unabhängige Institute und/oder Prüfbehörden
o: Werkseigene Produktionskontrolle

Alle Daten und technischen Informationen basieren auf Ergebnissen, die unter typischen Anwendungsbedingungen erzielt wurden. Empfänger dieser Informationen sollten in ihrem eigenen Interesse und auf eigene Verantwortung rechtzeitig mit uns klären, ob die Daten und Informationen für den beabsichtigten Anwendungsbereich anwendbar sind.

Technische Daten - Armalok 100

Kurzbeschreibung	PUR-Rohrdämmung mit PVC-Ummantelung und selbstklebendem Verschluss für Sichtbereiche im Gebäude
Materialtyp	Dämmung: halbharter Schaumstoff basierend auf Polyurethan. Beschichtung: PVC
Farbe	Beschichtung: hellgrau
Anwendungen	Dämmung / Schutz von Rohren (Heizungen und warme Trinkwasserleitungen), Armaturen etc. in Heizungs- und Sanitäranlagen.

Eigenschaft	Wert/Beurteilung	Prüfzeugnis ^{*1}	Überwachung ^{*2}	Besondere Hinweise
Temperaturbereich				
Anwendungsbereich	Obere Anwendungsgrenztemperatur	+ 110 °C		
	Untere Anwendungsgrenztemperatur	wie bei Sanitär- und Heizungsanlagen üblich		
Wärmeleitfähigkeit				
Wärmeleitfähigkeit	ϑ_m	40	[°C]	EU 7365
	o/●			
	Schalen λ	≤ 0,036	W/(m · K)	Prüfung nach EN ISO 8497
Brandverhalten				
Baustoffklasse	Alle Schalen und Bögen	E	EU 7365	o/●
				Klassifiziert nach EN 13501-1 Geprüft gem. EN ISO 11925-2
Sonstige Brandklasse				o/●
Sonstige technische Eigenschaften				
Lagerung und Haltbarkeit	Klebebänder und Gehäuse, selbstklebend: 1 Jahr			
				Kann in trockenen, sauberen Räumen mit normaler relativer Luftfeuchtigkeit (50 % bis 70 %) und Umgebungstemperatur (0 °C - 35 °C) gelagert werden

*1 Weitere Dokumente wie Prüfzeugnisse, Zulassungen und ähnliches können unter Nennung der angegebenen Registriernummer angefordert werden.

*2 ●: Offizielle Überwachung durch unabhängige Institute und/oder Prüfbehörden
o: Werkseigene Produktionskontrolle

Alle Daten und technischen Informationen basieren auf Ergebnissen, die unter typischen Anwendungsbedingungen erzielt wurden. Empfänger dieser Informationen sollten in ihrem eigenen Interesse und auf eigene Verantwortung rechtzeitig mit uns klären, ob die Daten und Informationen für den beabsichtigten Anwendungsbereich anwendbar sind.

Gesetzliche Anforderungen gemäß GebäudeEnergieGesetz (GEG)

	Anwendungsbereich A gemäß GEG 100%	Anwendungsbereich B gemäß GEG 50%	Anwendungsbereich C gemäß GEG im Fußbodenbau	Anwendungsbereich D Leitungen ohne besondere Anforderungen gemäß GEG bzw. nach DIN 1988, Teil200
Heizung ¹⁾	Leitungen in unbeheizten Räumen und Kellerräumen. Im Fußboden verlegte Leitungen, auch HK-Anschlussleitungen gegen Erdreich/unbeheizte Räume. Leitungen in Außenwänden, in Bauteilen zwischen unbeheizten und beheizten Räumen, in Schächten und Kanälen Verteilungsleitungen zur Versorgung mehrerer Parteien.	Leitungen in Bauteilen, zwischen beheizten Räumen verschiedener Nutzer, Leitungen und Armaturen in Wand- und Deckendurchbrüchen, im Kreuzungsbereich von Leitungen, an Leitungsverbindungsstellen, an zentralen Leitungsverteilern	Im Fußbodenbereich verlegte Leitungen, zwischen beheizten Räumen verschiedener Nutzer.	Heizungsleitungen in beheizten Räumen oder in Bauteilen zwischen beheizten Räumen eines Nutzers und absperrbar, ohne besondere Anforderungen ²⁾
Sanitär ¹⁾ (Warmwasser)	Warmwasserleitungen	Armaturen von Rohrnetzverteilern		Warmwasserleitungen bis zu einer Länge von 4 m ohne Zirkulation/Begleitheizung (Sticheleitungen)
Sanitär (Kaltwasser)	Anwendungsbereich A ³⁾ - Rohrleitungen verlegt, z. B. in Technikzentralen oder Medienkanälen und Schächten mit Wärmelasten und Umgebungstemperaturen $\geq 25 \text{ }^\circ\text{C}$		- Rohrleitungen frei verlegt in nicht beheizten Räumen, Umgebungstemperatur $\leq 20 \text{ }^\circ\text{C}$ (nur Tauwasserschutz) - Rohrleitungen verlegt in Rohrschächten, Bodenkanälen und abgehängten Decken, Umgebungstemperatur $\leq 25 \text{ }^\circ\text{C}$ - Stockwerksleitungen und Einzelzuleitungen in Vorwandinstallationen - Stockwerksleitungen und Einzelzuleitungen im Fußbodenaufbau (auch neben nichtzirkulierenden Trinkwasserleitungen warm) - Stockwerksleitungen und Einzelzuleitungen im Fußbodenaufbau neben warmgehenden zirkulierenden Rohrleitungen	

¹⁾ Wärmeverteilungs- und Warmwasserleitungen, die direkt an Außenluft angrenzend verlegt sind, sind mit 200 % Dämmung zu versehen.

²⁾ Selbst wenn in bestimmten Fällen aus Gesichtspunkten der Energieeinsparung keine Anforderungen an die Dämmung gestellt werden, müssen aber Leitungen in Bauteilen (z.B. im Estrich oder unter Putz) aus folgenden Gründen gedämmt werden: Korrosionsschutz, Vermeidung von Knack- und Fließgeräuschen (Körperschalldämmung), Verringerung der Wärmebelastung des umgebenden Mauerwerkes, o. ä. Bei nicht zirkulierenden Warmwasserleitungen stellt diese Mindestdämmung außerdem sicher, dass das Wasser bei Zapfbeginn durch angrenzende Bauteile nicht unnötig abgekühlt wird.

³⁾ Anwendungsbereich B gilt nur bei Leitungen und Armaturen in Wand- und Deckendurchbrüchen, im Kreuzungsbereich von Leitungen, an Leitungsverbindungsstellen, bei zentralen Leitungsnetzverteilern

Armalok 50 Schalen



PUR-Dämmstoffprogramm mit PVC-Ummantelung für einsehbare Bereiche

Rohr max. Außen-Ø [mm]	PVC-ummantelte Rohrschalen aus PUR-Halbhartschaum mit Selbstklebeverschluss, Länge 1 m			
	Bestell-Nr.	Dicke [mm]	m/Karton	€/m
15	AL-15X20-50	20	70	11,66
18	AL-18X20-50	20	70	11,83
22	AL-22X20-50	20	60	12,25
28	AL-28X20-50	20	48	13,31
35	AL-35X20-50	20	40	14,30
42	AL-42X25-50	24	24	19,95
42	AL-42X30-50	30	20	27,60
48	AL-48X25-50	26	20	22,17
57	AL-57X30-50	30	15	36,31
60	AL-60X30-50	32	15	32,45
70	AL-70X40-50 ¹	40	8	64,57
76	AL-76X30-50	30	12	40,85
76	AL-76X40-50 ¹	40	9	47,29
89	AL-89X30-50 ¹	30	9	50,59

Bemerkung

Sonderverpackungen bzw. besondere Markierungen gegen Aufpreis.

¹ nicht 50 % GEG

Armalok 50 Bögen



Rohr max. Außen-Ø [mm]	PVC-Universalbogen mit PUR-Schaumkern, passen zu den Armalok 50 PUR-Schalen			
	Bestell-Nr.	Dicke [mm]	Stück/Karton	€/Stück
15	AL-ABO-1520 ²	20	20	7,76
18	AL-ABO-1820 ²	20	20	8,03
18	AL-ABO-1830 ●	30	24	15,59
22	AL-ABO-2220 ²	20	20	8,31
22	AL-ABO-2230	30	24	17,41
28	AL-ABO-2820 ²	20	20	9,15
28	AL-ABO-2830 ²	30	20	11,85
28	AL-ABO-2840 ●	40	20	21,14
35	AL-ABO-3520 ²	20	20	11,09
35	AL-ABO-3530 ²	30	12	13,53
35	AL-ABO-3540 ●	40	12	25,73
42	AL-ABO-4225 ²	25	20	13,53
42	AL-ABO-4230 ●	30	20	15,29
42	AL-ABO-4240 ²	40	12	17,69
48	AL-ABO-4825 ²	25	20	17,34
48	AL-ABO-4830 ●	30	20	20,46
57	AL-ABO-5730	30	10	25,82
57	AL-ABO-5750 ●	50	6	27,35
60	AL-ABO-6030 ²	30	10	20,72
60	AL-ABO-6050	50	6	28,95
76	AL-ABO-7630	30	8	30,93
89	AL-ABO-8930	30	8	32,18

Bemerkung

Spezielle Verpackung bzw. Produktetikett gegen Aufpreis.

● Keine Lagerware. Lieferung auf Anfrage.

² Nach DIN

Armalok 100 Schalen



Farbe hellgrau, PUR-Dämmstoffprogramm mit PVC-Ummantelung für einsehbare Bereiche

Rohr max. Außen-Ø [mm]	PVC-ummantelte Rohrschalen aus PUR-Halbhartschäum mit Selbstklebeverschluss, Länge 1 m			
	Bestell-Nr.	Dicke [mm]	m/Karton	€/m
15	AL-15X20-100	20	70	14,46
18	AL-18X20-100	20	70	14,58
18	AL-18X30-100 ●	30	40	20,62
22	AL-22X20-100	20	60	15,66
22	AL-22X30-100 ●	30	30	26,39
28	AL-28X20-100	20	48	16,85
28	AL-28X30-100	30	28	21,22
28	AL-28X40-100	40	20	26,57
35	AL-35X30-100	30	24	23,23
35	AL-35X40-100 ●	40	15	29,43
42	AL-42X30-100 ●	30	20	26,79
42	AL-42X40-100	40	15	33,54
48	AL-48X30-100 ●	30	18	34,33
48	AL-48X40-100 ●	42	12	42,81
57	AL-57X50-100 ●	50	7	69,87
60	AL-62X53-100	53	7	75,92

Bemerkung

Sonderverpackungen bzw. besondere Markierungen gegen Aufpreis.
Die tatsächlich produzierten Dämmschichtdicken sind 1-2mm größer als angezeigt.

- Keine Lagerware. Lieferung auf Anfrage.

Armalok 100 Bögen



Farbe hellgrau, PUR-Dämmstoffprogramm mit PVC-Ummantelung für einsehbare Bereiche

Rohr max. Außen-Ø [mm]	PVC-Universalbogen mit PUR-Schaumkern, passen zu den Armalok 100 PUR-Schalen			
	Bestell-Nr.	Dicke [mm]	Stück/Karton	€/Stück
15	AL-ABO-1520 ¹	20	20	7,76
18	AL-ABO-1820 ¹	20	20	8,03
18	AL-ABO-1830 ●	30	24	15,59
22	AL-ABO-2220 ¹	20	20	8,31
22	AL-ABO-2230	30	24	17,41
28	AL-ABO-2820 ¹	20	20	9,15
28	AL-ABO-2830 ¹	30	20	11,85
28	AL-ABO-2840 ●	40	20	21,14
35	AL-ABO-3530 ¹	30	12	13,53
35	AL-ABO-3540 ●	40	12	25,73
42	AL-ABO-4240 ¹	40	12	17,69
57	AL-ABO-5750 ●	50	6	27,35
60	AL-ABO-6050	50	6	28,95

- Keine Lagerware. Lieferung auf Anfrage.

¹ Nach DIN

Armalok Endmanschettenband



Farbe hellgrau, mit 2 Befestigungsnieten

Bestell-Nr.	Länge [m]	Breite [mm]	Rollen/Karton	€/m
AL-AEMBG-18B	5	18,0	10	3,36
AL-AEMBG-28B ●	5	28,0	10	3,76
AL-AEMBG-38B	5	38,0	10	4,88

- Keine Lagerware. Lieferung auf Anfrage.

Armalok Endmanschettenband



Alu blank, mit zwei Befestigungsrieten

Bestell-Nr.	Länge [m]	Breite [mm]	Rollen/Karton	€/m
AL-AEMBA-18B	5	18,0	10	2,56
AL-AEMBA-28B	5	28,0	10	2,87
AL-AEMBA-38B •	5	38,0	10	3,97

• Keine Lagerware. Lieferung auf Anfrage.

Armalok Tape selbstklebend

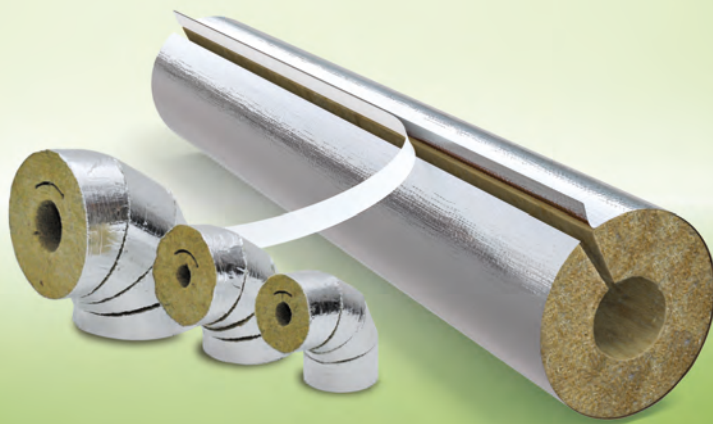


Bestell-Nr.	Breite [mm]	Länge [m]	Dicke [mm]	Rollen/Karton	€/Rolle
AL-ASKB-40	38,0	25	0.15	16	24,40



STEINWOLLE

ISOLIERUNG AUS STEINWOLLE MIT
ALUMINIUMUMMANTELUNG



- Nichtbrennbare Dämmung
- Reißfeste Aluminiumummantelung mit Schnellklebeverschluß
- Silikonfrei, unverrottbar, chemisch neutral
- AS-Qualität gemäß AGI Q 132

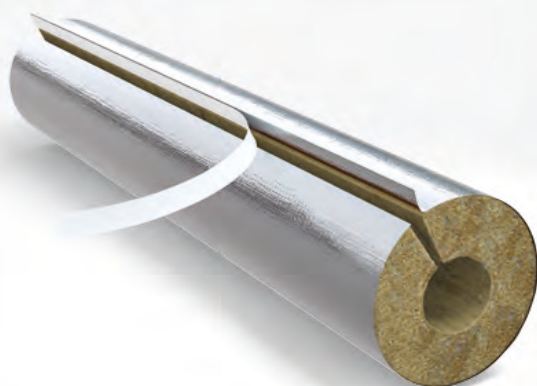
- Euroklasse A_{2L}-s1,d0
- Wärmeleitfähigkeit λ bei 40 °C 0,037 bzw. 0,038 W/(m•K)

Dämmschichtdicken gemäß GEG

"Steinwolle Rohrschalen alukaschiert"

Mindestdämmschichtdicken gemäß GEG					Anwendungsbereich A (100%)			Anwendungsbereich B (50%)		
Kupferrohre		Stahlrohre			DSD	Steinwolle Rohrschale	Steinwolle Bogen	DSD	Steinwolle Rohrschale	Steinwolle Bogen
Nennweite DN	Außen-Ø mm	Nennweite DN	Außen-Ø mm	Zoll	[mm]	Bestell-Nr.	Bestell-Nr.	[mm]	Bestell-Nr.	Bestell-Nr.
10	15	8	13,5	¼	23	MF-20x015	MFB-20x015	23	MF-20x015	MFB-20x015
15	18	10	17,2	3/8	22	MF-20x018	MFB-20x018	22	MF-20x018	MFB-20x018
20	22	15	21,3	1/2	22	MF-20x022	MFB-20x022	22	MF-20x022	MFB-20x022
		20	26,9	¾	22	MF-20x028	MFB-20x028	22	MF-20x028	MFB-20x028
25	28				34	MF-30x028	MFB-30x028	22	MF-20x028	MFB-20x028
32	35	25	33,7	1	33	MF-30x035	MFB-30x035	20	MF-20x035	MFB-20x035
		32	42,4	1 ¼	40	MF-40x042	MFB-40x042	20	MF-20x042	MFB-20x042
40	42				50	MF-50x042	---	30	MF-30x042	MFB-30x042
		40	48,3	1 1/2	50	MF-50x048	---	30	MF-30x048	MFB-30x048
50	54				60	MF-60x054	---	30	MF-30x054	MFB-30x054
			57		60	---	---	30	MF-50x057	---
		50	60,3	2	60	MF-60x060	---	30	MF-30x060	---
	64				70	MF-70x064	---	35	---	---
65	76	65	76,1	2 1/2	90	MF-90x076	---	40	MF-40x076	---
80	89	80	88,9	3	100	MF-100x089	---	50	MF-50x089	---
100	108				120	MF-120x108	---	60	MF-60x108	---
		100	114,3	4	---	---	---	60	MF-60x114	---
	133				---	---	---	70	MF-70x133	---

Dämmschichtdicke 20 - 40 mm: $\lambda_{40^\circ\text{C}} = 0,037 \text{ W/(mK)}$
 Dämmschichtdicke > 40 - 100 mm: $\lambda_{40^\circ\text{C}} = 0,038 \text{ W/(mK)}$



Dämmschichtdicken 20 - 40 mm:
 $\lambda_{40^\circ\text{C}} = 0,037 \text{ W/(mK)}$

Dämmschichtdicke > 40 - 120 mm:
 $\lambda_{40^\circ\text{C}} = 0,038 \text{ W/(mK)}$

Technische Daten - Steinwolle

Kurzbeschreibung	Rohrschale aus Steinwolle, maßgenau geschnitten (Länge 1.000 mm), einseitig geschlitzt, alukaschiert.
Materialtyp	Steinwolle alukaschiert. Werkseitig hergestellte Produkte aus Mineralwolle (MW) nach EN 14303.
Sortiment	Rohrschale, alukaschiert, mit Selbstklebeverschluss
Anwendungen	Dämmung / Schutz von Rohrleitungen (Heizungs- und Warmwasserleitungen).
Hinweise	Die Leistungserklärung ist gemäß Artikel 7(3) der EU-Verordnung Nr. 305/2011 auf unserer Homepage verfügbar: www.armacell.com/DoP "

Eigenschaft	Wert/Beurteilung	Prüfzeugnis ^{*1}	Überwachung ^{*2}	Besondere Hinweise		
Temperaturbereich						
Anwendungsbereich	Obere Anwendungsgrenztemperatur bis +250 °C	EU 7085	○/●	Geprüft nach 14707 Daten beziehen sich auf die Steinwolle.		
Wärmeleitfähigkeit						
Wärmeleitfähigkeit	ϑ_m	10 40 150 [°C]	EU 7085	○/●	Deklariert gemäß EN ISO 13787 Prüfung nach EN ISO 8497	
	Dämm- schichtstärke 20 - 40 mm	$\lambda_{N,R} \leq$				0,034 0,037 0,055 W/(m · K)
	> 40 - 120 mm	$\lambda_{N,R} \leq$				0,035 0,038 0,055 W/(m · K)
Brandverhalten						
Baustoffklasse	Nichtbrennbar: A2 _L -s1,d0	EU 7085	○/●	Klassifizierung nach EN 13501-1 Prüfung nach EN 13823, EN ISO 1716		
Sonstige Brandklasse	Glimmverhalten	Kein Glimmen				
Sonstige technische Eigenschaften						
Abmessungen und Toleranzen	Gemäß EN 14303, Klasse T8	EU 7085	○/●	Geprüft nach EN 13467		
Chemisches Verhalten	AS Qualität, chemisch neutral, unverrottbar, frei von Silikonen					
Schmelzpunkt	> 1000 °C			Angaben beziehen sich auf die Steinwolle.		
Wasserlösliche Chloride	CL10	EU 7085	○/●	Geprüft nach EN 13468		

*1 Weitere Dokumente wie Prüfzeugnisse, Zulassungen und ähnliches können unter Nennung der angegebenen Registriernummer angefordert werden.

*2 ●: Offizielle Überwachung durch unabhängige Institute und/oder Prüfbehörden
○: Werkseigene Produktionskontrolle

Alle Daten und technischen Informationen basieren auf Ergebnissen, die unter typischen Anwendungsbedingungen erzielt wurden. Empfänger dieser Informationen sollten in ihrem eigenen Interesse und auf eigene Verantwortung rechtzeitig mit uns klären, ob die Daten und Informationen für den beabsichtigten Anwendungsbereich anwendbar sind.

Gesetzliche Anforderungen gemäß GebäudeEnergieGesetz (GEG)

	Anwendungsbereich A gemäß GEG 100%	Anwendungsbereich B gemäß GEG 50%	Anwendungsbereich C gemäß GEG im Fußbodenbau	Anwendungsbereich D Leitungen ohne besondere Anforderungen gemäß GEG bzw. nach DIN 1988, Teil200
Heizung ¹⁾	Leitungen in unbeheizten Räumen und Kellerräumen. Im Fußboden verlegte Leitungen, auch HK-Anschlussleitungen gegen Erdreich/unbeheizte Räume. Leitungen in Außenwänden, in Bauteilen zwischen unbeheizten und beheizten Räumen, in Schächten und Kanälen Verteilungsleitungen zur Versorgung mehrerer Parteien.	Leitungen in Bauteilen, zwischen beheizten Räumen verschiedener Nutzer, Leitungen und Armaturen in Wand- und Deckendurchbrüchen, im Kreuzungsbereich von Leitungen, an Leitungsverbindungsstellen, an zentralen Leitungsverteilern	Im Fußbodenbereich verlegte Leitungen, zwischen beheizten Räumen verschiedener Nutzer.	Heizungsleitungen in beheizten Räumen oder in Bauteilen zwischen beheizten Räumen eines Nutzers und absperrbar, ohne besondere Anforderungen ²⁾
Sanitär ¹⁾ (Warmwasser)	Warmwasserleitungen	Armaturen von Rohrnetzverteilern		Warmwasserleitungen bis zu einer Länge von 4 m ohne Zirkulation/Begleitheizung (Sticheleitungen)
Sanitär (Kaltwasser)	Anwendungsbereich A ³⁾ - Rohrleitungen verlegt, z. B. in Technikzentralen oder Medienkanälen und Schächten mit Wärmelasten und Umgebungstemperaturen $\geq 25 \text{ }^\circ\text{C}$		- Rohrleitungen frei verlegt in nicht beheizten Räumen, Umgebungstemperatur $\leq 20 \text{ }^\circ\text{C}$ (nur Tauwasserschutz) - Rohrleitungen verlegt in Rohrschächten, Bodenkanälen und abgehängten Decken, Umgebungstemperatur $\leq 25 \text{ }^\circ\text{C}$ - Stockwerksleitungen und Einzelzuleitungen in Vorwandinstallationen - Stockwerksleitungen und Einzelzuleitungen im Fußbodenaufbau (auch neben nichtzirkulierenden Trinkwasserleitungen warm) - Stockwerksleitungen und Einzelzuleitungen im Fußbodenaufbau neben warmgehenden zirkulierenden Rohrleitungen	

¹⁾ Wärmeverteilungs- und Warmwasserleitungen, die direkt an Außenluft angrenzend verlegt sind, sind mit 200 % Dämmung zu versehen.

²⁾ Selbst wenn in bestimmten Fällen aus Gesichtspunkten der Energieeinsparung keine Anforderungen an die Dämmung gestellt werden, müssen aber Leitungen in Bauteilen (z.B. im Estrich oder unter Putz) aus folgenden Gründen gedämmt werden: Korrosionsschutz, Vermeidung von Knack- und Fließgeräuschen (Körperschalldämmung), Verringerung der Wärmebelastung des umgebenden Mauerwerkes, o. ä. Bei nicht zirkulierenden Warmwasserleitungen stellt diese Mindestdämmung außerdem sicher, dass das Wasser bei Zapfbeginn durch angrenzende Bauteile nicht unnötig abgekühlt wird.

³⁾ Anwendungsbereich B gilt nur bei Leitungen und Armaturen in Wand- und Deckendurchbrüchen, im Kreuzungsbereich von Leitungen, an Leitungsverbindungsstellen, bei zentralen Leitungsnetzverteilern

Steinwolle Schalen



Rohr max. Außen-Ø [mm]	Anwendungsbereich B gemäß GEG				Anwendungsbereich A gemäß GEG			
	DSD [mm]	Bestell-Nr.	m/Karton	€/m	DSD [mm]	Bestell-Nr.	m/Karton	€/m
15	-	-	-	-	23,0	MF-20X015	42	11,43
18	-	-	-	-	22,0	MF-20X018	42	11,90
18	-	-	-	-	30,0	MF-30X018	25	18,11
20	-	-	-	-	22,0	MF-20X022	36	12,71
22	-	-	-	-	30,0	MF-30X022	20	18,83
28	-	-	-	-	22,0	MF-20X028	30	14,06
28	-	-	-	-	34,0	MF-30X028	16	20,56
35	20,0	MF-20X035	25	15,37	33,0	MF-30X035	16	21,93
35	-	-	-	-	40,0	MF-40X035	9	29,60
42	20,0	MF-20X042	20	17,19	40,0	MF-40X042	9	31,96
42	30,0	MF-30X042	12	23,95	50,0	MF-50X042 ●	6	40,69
48	22,0	MF-20X048 ●	16	18,45	50,0	MF-50X048	6	42,39
48	30,0	MF-30X048	11	25,39	-	-	-	-
48	40,0	MF-40X048	9	33,49	-	-	-	-
54	30,0	MF-30X054	9	26,20	60,0	MF-60x054	4	52,15
54	40,0	MF-40X054	6	34,82	-	-	-	-
54	50,0	MF-50X054	5	44,11	-	-	-	-
57	50,0	MF-50X057 ●	5	42,52	-	-	-	-
60	30,0	MF-30X060 ●	9	39,66	60,0	MF-60x060	4	53,55
60	50,0	MF-50X060	5	46,05	-	-	-	-
64	30,0	MF-30X064 ●	9	40,97	70,0	MF-70X064	3	72,08
76	40,0	MF-40X076 ●	5	56,90	90,0	MF-90X076 ●	1	106,34
76	60,0	MF-60X076	4	60,86	-	-	-	-
76	70,0	MF-70X076 ●	2	76,34	-	-	-	-
89	50,0	MF-50x089 ●	4	76,40	-	-	-	-
89	60,0	MF-60X089	2	77,16	-	-	-	-
89	80,0	MF-80X089 ●	2	77,85	-	-	-	-
108	60,0	MF-60X108 ●	1	71,46	-	-	-	-
114	60,0	MF-60X114 ●	1	78,93	-	-	-	-

● Keine Lagerware. Lieferung auf Anfrage.

Steinwolle Bögen



Rohr max. Außen-Ø [mm]	Anwendungsbereich B gemäß GEG				Anwendungsbereich A gemäß GEG			
	Bestell-Nr.	Dicke [mm]	Stück/Karton	€/Stück	Bestell-Nr.	Dicke [mm]	Stück/Karton	€/Stück
15	-	-	-	-	MFB-20X015 ●	23	18	9,00
18	-	-	-	-	MFB-30X018 ●	30	18	16,01
22	-	-	-	-	MFB-20X022 ●	22	17	12,40
22	-	-	-	-	MFB-30X022 ●	30	16	16,82
28	-	-	-	-	MFB-20X028 ●	22	15	13,58
28	-	-	-	-	MFB-30X028 ●	34	16	18,03
35	MFB-20X035 ●	20	10	15,00	MFB-30X035 ●	33	16	19,47
42	MFB-20X042 ●	20	8	16,40	MFB-40X042 ●	40	9	31,96
42	MFB-30X042 ●	30	12	20,90	-	-	-	-
48	MFB-30X048 ●	30	10	22,14	-	-	-	-
48	MFB-40X048 ●	40	6	33,49	-	-	-	-
54	MFB-30X054 ●	30	8	23,39	-	-	-	-
54	MFB-40X054 ●	40	6	33,37	-	-	-	-
54	MFB-50X054 ●	50	5	39,85	-	-	-	-
60	MFB-50X060 ●	50	5	46,05	-	-	-	-

● Keine Lagerware. Lieferung auf Anfrage.

Steinwolle Tape selbstklebend



Bestell-Nr.	Breite [mm]	Länge [m]	Dicke [mm]	Rollen/Karton	€/Rolle
OKF-TAPE50100	50,0	100	0.025	6	63,19

Lined writing area with horizontal ruling lines.



TUBOLIT® SPLIT & DUOSPLIT

INSTALLIEREN. DAS KOMPLETTE
SORTIMENT.



- Hervorragender Schutz gegen Energieverluste und Kondensation
- Einfach zu trennen und zu verbinden
- UV-beständige Beschichtung
- Komplettes Sortiment an passendem Zubehör zum einfachen und dauerhaften Anschluss von Klimageräten

Tubolit Split & DuoSplit

NIEDRIGE RAUCHDICHTEN

Im Falle eines Brandes ist es von größter Bedeutung, dass die Eingeschlossenen schnell die Fluchtwege finden. Dies ist nur bei einer geringen Rauchentwicklung möglich. Tubolit Split und Tubolit DuoSplit erreichen beim europäischen Brandschutztest Brandklasse C_L-s1, d0. Bei einem Brand entwickelt die Rohrdämmung deutlich weniger Rauch als herkömmliche PE-Produkte und trägt nachweislich zur Sicherheit von Personen in Gebäuden bei.



NACHHALTIG UND PLATZSPAREND: DAS NEUE TOWERPACK

Die neue, für Lagerung und Transport optimierte Verpackung beansprucht bis zu 40 % weniger Platz als herkömmliche Kartons. Um den sicheren Transport der Rollen zu gewährleisten, sind sie mit Bändern gesichert und in robuste Folie eingewickelt.

ZUBEHÖR

Wir bieten außerdem ein umfassendes Zubehörsortiment für die Montage von Klimaanlage an.



Technische Daten - Tubolit Split & DuoSplit

Kurzbeschreibung	Tubolit Split/DuoSplit ist eine zuverlässige, vorgedämmte Systemlösung zur Verbindung der im Gebäude und außerhalb des Gebäudes befindlichen Anlagenteile von Split- und Multi-Split-Klimaanlagen. Das System besteht aus Kupferrohren, Dämmmaterial, einer UV-beständigen Ummantelung und dem passenden Zubehör.
Materialtyp	Dämmstoff: Schaummaterial auf Polyethylenbasis. Rohre: weichgeglühtes, nahtlos gezogenes Kupfer für Kälteanwendungen gemäß EN-12735-1. Ummantelung: Polyolefin-Copolymer-Ummantelung
Farbe	Weiß
Spezielle Materialhinweise	Dämmstoff ist eine original geschlossenzellige Tubolit-Dämmung.
Anwendungen	Split- und Multi-Split-Klimaanlagen und Kühltheken.
Besonderheiten	Robuste Lösung, beständig gegen mechanische Beanspruchung und UV-Strahlung. Geeignet für Kühlgase R-410A, R-407C und R32.
Montage	Kein Spezialwerkzeug erforderlich. Passendes Zubehör erleichtert die Montage. Die Dämmung sollte auf der ganzen angewendeten Länge ungeschnitten bleiben und an beiden Rohrenden verklebt werden. Die zusätzliche Sicherung der Dämmschlauchenden mit Klebeband wird empfohlen.
Hinweise	Konformitätsbescheinigung mit EN 12735-1 für TubolitSplit & DuoSplit Kupferrohre auf Anfrage erhältlich

Eigenschaft	Wert/Beurteilung	Prüfzeugnis ^{*1}	Überwachung ^{*2}	Besondere Hinweise
Temperaturbereich				
Anwendungsbereich	Obere Anwendungsgrenztemperatur + 105 °C Untere Anwendungsgrenztemperatur ¹ - 50 °C		○	Geprüft nach EN 14706, EN 14707 und EN 14304
Wärmeleitfähigkeit				
Wärmeleitfähigkeit	ϑ_m 0 °C $\lambda \leq 0,036$ W/(m · K) $[36 + 0,1 \cdot \vartheta_m + 0,0008 \cdot \vartheta_m^2]/1000$		○	Erklärung gemäß EN ISO 13787 Geprüft nach EN ISO 8497
Wasserdampfdiffusionswiderstand				
Wasserdampfdiffusionswiderstand	Nur für ungeschlitzte Dämmung und Folien: $\mu \geq 5.000$		○	Prüfung nach EN 13469
Brandverhalten				
Baustoffklasse	Euroklasse B _L -s1,d0		○	Klassifiziert gemäß EN 13501-1 Prüfung nach EN 13823, EN ISO 11925-2
Abmessungen und Toleranzen	Gemäß EN 14313, Tabelle 1 und 2		○	Prüfung nach EN 13467
UV-Beständigkeit	Hoch	TB 142 D 5795	○	Prüfung nach EN ISO 4892 (Xenon-Test)
Rohrabmessung und Nenndruck	1/4" x 0,7 mm 136 bar 1/4" x 0,8 mm 159 bar 1/4" x 1,0 mm 206 bar 3/8" x 0,7 mm 87 bar 3/8" x 0,8 mm 101 bar 3/8" x 1,0 mm 129 bar 1/2" x 0,7 mm 64 bar 1/2" x 0,8 mm 74 bar 1/2" x 1,0 mm 94 bar 5/8" x 0,8 mm 58 bar 5/8" x 1,0 mm 74 bar 3/4" x 1,0 mm 61 bar 7/8" x 1,0 mm 52 bar 6 x 0,8 mm 169 bar 6 x 1,0 mm 220 bar 10 x 0,8 mm 96 bar 10 x 1,0 mm 122 bar 12 x 0,8 mm 79 bar 12 x 1,0 mm 100 bar 16 x 1,0 mm 73 bar 18 x 1,0 mm 65 bar 22 x 1,0 mm 52 bar			

1. Bei Temperaturen unter 0 °C fragen Sie bitte unseren Kundenservice nach den entsprechenden technischen Informationen.

*1 Weitere Dokumente wie Prüfzeugnisse, Zulassungen und ähnliches können unter Nennung der angegebenen Registriernummer angefordert werden.

*2 ●: Offizielle Überwachung durch unabhängige Institute und/oder Prüfbehörden
○: Werkseigene Produktionskontrolle

Alle Daten und technischen Informationen basieren auf Ergebnissen, die unter typischen Anwendungsbedingungen erzielt wurden. Empfänger dieser Informationen sollten in ihrem eigenen Interesse und auf eigene Verantwortung rechtzeitig mit uns klären, ob die Daten und Informationen für den beabsichtigten Anwendungsbereich anwendbar sind. Installationsanweisungen finden Sie in unserem Armaflex Montagehandbuch. Zur Gewährleistung einer ordnungsgemäßen Installation müssen Armaflex 520 oder Armaflex HT 625 verwendet werden.

Tubolit Split Schläuche endlos vorisoliert (metrisch)



Farbe hellgrau, Vorisolierte Kupferrohre nach EN 12735, Dämmmaterial zusätzlich mit einer geprägten, weißen Polyolefin-Folie ummantelt.

Bestell-Nr.	SMC-061/E25	SMC-061/E50	SMC-101/E25	SMC-101/E50	SMC-121/E25	SMC-121/E50	SMC-161/E25	SMC-181/E25	SMC-221/E25
Rohr-Ø [mm]	6	6	10	10	12	12	16	18	22
Wandstärke CU [mm]	1	1	1	1	1	1	1	1	1
Außen-Ø [mm] der Dämmung	24	24	28	28	30	30	34	36	40
Länge [m]	25	50	25	50	25	50	25	25	25
DSD [mm]	9	9	9	9	9	9	9	9	9
Rollen/Karton	2	1	2	1	2	1	1	1	1
m/Karton	50	50	50	50	50	50	25	25	25
Preislinie (LME in €/t)	€/m	€/m	€/m	€/m	€/m	€/m	€/m	€/m	€/m
30 (3000 - 3099)	2,37	2,37	3,81	3,81	4,50	4,50	6,29	7,44	8,89
31 (3100 - 3199)	2,42	2,42	3,87	3,87	4,58	4,58	6,39	7,57	9,05
32 (3200 - 3299)	2,45	2,45	3,95	3,95	4,66	4,66	6,51	7,70	9,20
33 (3300 - 3399)	2,49	2,49	4,01	4,01	4,75	4,75	6,63	7,82	9,36
34 (3400 - 3499)	2,52	2,52	4,08	4,08	4,83	4,83	6,73	7,94	9,50
35 (3500 - 3599)	2,56	2,56	4,15	4,15	4,91	4,91	6,85	8,06	9,66
36 (3600 - 3699)	2,60	2,60	4,21	4,21	4,99	4,99	6,96	8,19	9,81
37 (3700 - 3799)	2,64	2,64	4,28	4,28	5,07	5,07	7,07	8,32	9,96
38 (3800 - 3899)	2,68	2,68	4,35	4,35	5,16	5,16	7,18	8,44	10,12
39 (3900 - 3999)	2,71	2,71	4,42	4,42	5,24	5,24	7,29	8,56	10,27
40 (4000 - 4099)	2,75	2,75	4,48	4,48	5,32	5,32	7,40	8,68	10,43
41 (4100 - 4199)	2,79	2,79	4,55	4,55	5,41	5,41	7,52	8,81	10,57
42 (4200 - 4299)	2,82	2,82	4,62	4,62	5,48	5,48	7,62	8,94	10,73
43 (4300 - 4399)	2,87	2,87	4,68	4,68	5,57	5,57	7,74	9,05	10,88
44 (4400 - 4499)	2,90	2,90	4,76	4,76	5,65	5,65	7,85	9,18	11,04
45 (4500 - 4599)	2,94	2,94	4,82	4,82	5,73	5,73	7,96	9,30	11,18
46 (4600 - 4699)	2,98	2,98	4,88	4,88	5,82	5,82	8,07	9,43	11,34
47 (4700 - 4799)	3,01	3,01	4,96	4,96	5,90	5,90	8,18	9,56	11,49
48 (4800 - 4899)	3,06	3,06	5,02	5,02	5,97	5,97	8,30	9,67	11,64
49 (4900 - 4999)	3,09	3,09	5,09	5,09	6,06	6,06	8,41	9,80	11,79
50 (5000 - 5099)	3,13	3,13	5,16	5,16	6,14	6,14	8,52	9,92	11,95
51 (5100 - 5199)	3,16	3,16	5,23	5,23	6,23	6,23	8,63	10,05	12,10
52 (5200 - 5299)	3,20	3,20	5,29	5,29	6,31	6,31	8,75	10,16	12,25
53 (5300 - 5399)	3,24	3,24	5,36	5,36	6,39	6,39	8,85	10,29	12,41
54 (5400 - 5499)	3,28	3,28	5,43	5,43	6,47	6,47	8,97	10,42	12,56
55 (5500 - 5599)	3,32	3,32	5,49	5,49	6,55	6,55	9,07	10,54	12,72
56 (5600 - 5699)	3,35	3,35	5,57	5,57	6,64	6,64	9,19	10,67	12,86
57 (5700 - 5799)	3,39	3,39	5,63	5,63	6,72	6,72	9,30	10,78	13,02
58 (5800 - 5899)	3,43	3,43	5,69	5,69	6,80	6,80	9,41	10,91	13,17
59 (5900 - 5999)	3,47	3,47	5,76	5,76	6,88	6,88	9,52	11,04	13,32
60 (6000 - 6099)	3,51	3,51	5,83	5,83	6,96	6,96	9,64	11,16	13,47
61 (6100 - 6199)	3,54	3,54	5,90	5,90	7,05	7,05	9,74	11,28	13,63
62 (6200 - 6299)	3,58	3,58	5,96	5,96	7,13	7,13	9,86	11,40	13,78
63 (6300 - 6399)	3,62	3,62	6,03	6,03	7,21	7,21	9,98	11,53	13,93
64 (6400 - 6499)	3,65	3,65	6,10	6,10	7,30	7,30	10,08	11,66	14,08
65 (6500 - 6599)	3,70	3,70	6,16	6,16	7,37	7,37	10,20	11,78	14,24
66 (6600 - 6699)	3,73	3,73	6,24	6,24	7,46	7,46	10,30	11,90	14,39
67 (6700 - 6799)	3,77	3,77	6,30	6,30	7,54	7,54	10,42	12,02	14,54
68 (6800 - 6899)	3,80	3,80	6,36	6,36	7,62	7,62	10,53	12,15	14,70
69 (6900 - 6999)	3,84	3,84	6,44	6,44	7,71	7,71	10,64	12,27	14,85
70 (7000 - 7099)	3,89	3,89	6,50	6,50	7,79	7,79	10,75	12,40	15,00
71 (7100 - 7199)	3,92	3,92	6,57	6,57	7,86	7,86	10,87	12,52	15,15
72 (7200 - 7299)	3,96	3,96	6,64	6,64	7,95	7,95	10,97	12,64	15,31
73 (7300 - 7399)	3,99	3,99	6,70	6,70	8,03	8,03	11,09	12,77	15,46
74 (7400 - 7499)	4,03	4,03	6,77	6,77	8,12	8,12	11,19	12,89	15,61
75 (7500 - 7599)	4,07	4,07	6,84	6,84	8,20	8,20	11,31	13,01	15,76
76 (7600 - 7699)	4,11	4,11	6,91	6,91	8,27	8,27	11,42	13,14	15,92

Tubolit Split Schläuche endlos vorisoliert (metrisch)



Farbe hellgrau, Vorisolierte Kupferrohre nach EN 12735, Dämmmaterial zusätzlich mit einer geprägten, weißen Polyolefin-Folie ummantelt.

Bestell-Nr.	SMC-061/E25	SMC-061/E50	SMC-101/E25	SMC-101/E50	SMC-121/E25	SMC-121/E50	SMC-161/E25	SMC-181/E25	SMC-221/E25
Rohr-Ø [mm]	6	6	10	10	12	12	16	18	22
Wandstärke CU [mm]	1	1	1	1	1	1	1	1	1
Außen-Ø [mm] der Dämmung	24	24	28	28	30	30	34	36	40
Länge [m]	25	50	25	50	25	50	25	25	25
DSD [mm]	9	9	9	9	9	9	9	9	9
Rollen/Karton	2	1	2	1	2	1	1	1	1
m/Karton	50	50	50	50	50	50	25	25	25
Preislinie (LME in €/t)	€/m	€/m	€/m	€/m	€/m	€/m	€/m	€/m	€/m
77 (7700 - 7799)	4,15	4,15	6,97	6,97	8,36	8,36	11,53	13,26	16,07
78 (7800 - 7899)	4,18	4,18	7,04	7,04	8,44	8,44	11,64	13,39	16,22
79 (7900 - 7999)	4,22	4,22	7,11	7,11	8,53	8,53	11,76	13,51	16,37
80 (9100 - 9199)	4,26	4,26	7,17	7,17	8,61	8,61	11,87	13,63	16,53
81 (9200 - 9299)	4,29	4,29	7,25	7,25	8,69	8,69	11,98	13,76	16,67
82 (9300 - 9399)	4,34	4,34	7,31	7,31	8,77	8,77	12,09	13,88	16,83
83 (9400 - 9499)	4,37	4,37	7,37	7,37	8,85	8,85	12,20	14,01	16,99
84 (9500 - 9599)	4,41	4,41	7,44	7,44	8,94	8,94	12,32	14,12	17,14
85 (9600 - 9699)	4,45	4,45	7,51	7,51	9,02	9,02	12,42	14,25	17,29
86 (9700 - 9799)	4,48	4,48	7,58	7,58	9,10	9,10	12,54	14,37	17,44
87 (9800 - 9899)	4,53	4,53	7,64	7,64	9,19	9,19	12,65	14,50	17,60
88 (9900 - 9999)	4,56	4,56	7,71	7,71	9,26	9,26	12,76	14,63	17,75
89 (10000 - 10099)	4,60	4,60	7,78	7,78	9,35	9,35	12,87	14,74	17,90
90 (10100 - 10199)	4,63	4,63	7,84	7,84	9,43	9,43	12,98	14,87	18,05
91 (10200 - 10299)	4,67	4,67	7,92	7,92	9,51	9,51	13,09	14,99	18,21
92 (10300 - 10399)	4,71	4,71	7,98	7,98	9,60	9,60	13,21	15,12	18,35
93 (10400 - 10499)	4,75	4,75	8,05	8,05	9,67	9,67	13,31	15,24	18,51
94 (10500 - 10599)	4,79	4,79	8,12	8,12	9,75	9,75	13,43	15,36	18,66
95 (10600 - 10699)	4,82	4,82	8,18	8,18	9,84	9,84	13,55	15,49	18,82
96 (10700 - 10799)	4,86	4,86	8,25	8,25	9,92	9,92	13,65	15,61	18,96
97 (10800 - 10899)	4,90	4,90	8,32	8,32	10,01	10,01	13,77	15,74	19,12
98 (10900 - 10999)	4,94	4,94	8,39	8,39	10,09	10,09	13,87	15,86	19,28
99 (11000 - 11099)	4,98	4,98	8,45	8,45	10,16	10,16	13,99	15,98	19,43
100 (11100 - 11199)	5,01	5,01	8,52	8,52	10,25	10,25	14,10	16,11	19,58

Bemerkung

Die Preislinie des Monats basiert auf durchschnittlichen Kursen der Londoner Metallbörse (\$/t) sowie dem Wechselkurs (€/€) des vorangegangenen Monats und unterliegt Änderungen.

Tubolit Split Schläuche endlos vorisoliert Tower (zöllig)



Farbe grau, Beschichtungsfarbe weiß

Bestell-Nr.	SZ-061/E50	SZ-067/E25	SZ-067/E50	SZ-068/E25	SZ-068/E50	SZ-101/E50	SZ-107/E25	SZ-107/E50	SZ-108/E25	SZ-108/E50	SZ-121/E50	SZ-127/E25	SZ-127/E50	SZ-128/E25	SZ-128/E50	SZ-161/E25	SZ-168/E25	SZ-191/E25	SZ-221/E25
Rohr-Ø [Zoll]	1/4	1/4	1/4	1/4	1/4	3/8	3/8	3/8	3/8	3/8	1/2	1/2	1/2	1/2	1/2	5/8	5/8	3/4	7/8
Rohr-Ø [mm]	6.35	6.35	6.35	6.35	6.35	9.52	9.52	9.52	9.52	9.52	12.7	12.7	12.7	12.7	12.7	15.87	15.87	19.05	22.22
Wandstärke CU [mm]	1	0.7	0.7	0.8	0.8	1	0.7	0.7	0.8	0.8	1	0.7	0.7	0.8	0.8	1	0.8	1	1
Außen-Ø [mm] der Dämmung	24	18	18	24	24	28	22	22	28	28	30	24	24	30	30	34	34	37	40
Länge [m]	50	25	50	25	50	50	25	50	25	50	50	25	50	25	50	25	25	25	25
Dämmschichtdicke [mm/mm]	9	6	6	9	9	9	6	6	9	9	9	6	6	9	9	9	9	9	9
Rollen/Tower	16	30	26	30	16	13	30	23	26	13	12	30	18	24	12	21	21	12	11
m/Tower	800	750	1300	750	800	650	750	1150	650	650	600	750	900	600	600	525	525	300	275
Preislinie (LME in €/t)	€/m	€/m	€/m	€/m	€/m	€/m	€/m	€/m	€/m	€/m	€/m	€/m	€/m	€/m	€/m	€/m	€/m	€/m	€/m
77 (7700 - 7799)	4,21	3,26	3,24	3,69	3,69	6,31	4,88	4,87	5,58	5,58	8,60	6,49	6,49	7,42	7,42	11,93	9,38	13,64	15,90
78 (7800 - 7899)	4,25	3,29	3,28	3,73	3,72	6,37	4,94	4,92	5,63	5,63	8,68	6,55	6,55	7,50	7,50	12,04	9,47	13,78	16,05
79 (7900 - 7999)	4,29	3,32	3,31	3,76	3,76	6,44	4,99	4,98	5,68	5,68	8,78	6,63	6,62	7,57	7,57	12,15	9,56	13,90	16,21
80 (9100 - 9199)	4,33	3,35	3,34	3,79	3,79	6,51	5,03	5,02	5,73	5,73	8,86	6,69	6,68	7,64	7,64	12,26	9,65	14,04	16,36
81 (9200 - 9299)	4,37	3,38	3,36	3,82	3,82	6,57	5,08	5,07	5,79	5,79	8,95	6,75	6,75	7,72	7,72	12,37	9,74	14,16	16,52
82 (9300 - 9399)	4,41	3,41	3,39	3,86	3,86	6,64	5,12	5,11	5,85	5,85	9,04	6,81	6,81	7,79	7,79	12,48	9,84	14,30	16,67
83 (9400 - 9499)	4,45	3,43	3,42	3,90	3,90	6,70	5,18	5,17	5,90	5,90	9,12	6,89	6,88	7,86	7,86	12,59	9,93	14,43	16,82
84 (9500 - 9599)	4,49	3,47	3,45	3,93	3,93	6,76	5,22	5,21	5,95	5,95	9,21	6,95	6,94	7,94	7,94	12,71	10,03	14,56	16,98
85 (9600 - 9699)	4,54	3,50	3,49	3,97	3,96	6,83	5,27	5,26	6,01	6,01	9,30	7,01	7,01	8,01	8,01	12,81	10,12	14,69	17,14
86 (9700 - 9799)	4,57	3,53	3,52	4,00	4,00	6,89	5,32	5,31	6,06	6,06	9,39	7,08	7,08	8,09	8,09	12,93	10,22	14,83	17,28
87 (9800 - 9899)	4,61	3,56	3,55	4,03	4,03	6,95	5,37	5,36	6,11	6,11	9,47	7,14	7,14	8,16	8,16	13,03	10,30	14,96	17,44
88 (9900 - 9999)	4,65	3,59	3,58	4,06	4,06	7,01	5,42	5,41	6,16	6,16	9,56	7,21	7,20	8,23	8,23	13,15	10,40	15,09	17,60
89 (10000 - 10099)	4,69	3,62	3,61	4,11	4,11	7,08	5,46	5,45	6,23	6,23	9,65	7,28	7,27	8,31	8,31	13,26	10,49	15,21	17,75
90 (10100 - 10199)	4,74	3,65	3,64	4,14	4,14	7,14	5,51	5,50	6,28	6,28	9,73	7,34	7,34	8,38	8,38	13,37	10,58	15,33	17,90
91 (10200 - 10299)	4,78	3,69	3,68	4,17	4,17	7,20	5,55	5,55	6,33	6,33	9,82	7,40	7,40	8,45	8,45	13,47	10,68	15,46	18,06
92 (10300 - 10399)	4,81	3,72	3,71	4,21	4,20	7,27	5,61	5,60	6,38	6,38	9,91	7,47	7,47	8,53	8,53	13,59	10,77	15,61	18,21
93 (10400 - 10499)	4,85	3,75	3,74	4,24	4,24	7,33	5,66	5,65	6,44	6,44	10,00	7,54	7,53	8,60	8,60	13,69	10,87	15,74	18,36
94 (10500 - 10599)	4,89	3,78	3,77	4,27	4,27	7,39	5,70	5,69	6,49	6,49	10,08	7,60	7,59	8,67	8,67	13,81	10,96	15,88	18,52
95 (10600 - 10699)	4,94	3,81	3,80	4,31	4,31	7,47	5,75	5,74	6,54	6,54	10,16	7,67	7,67	8,75	8,75	13,92	11,05	16,00	18,67
96 (10700 - 10799)	4,98	3,84	3,83	4,35	4,35	7,53	5,80	5,79	6,60	6,60	10,24	7,73	7,73	8,82	8,82	14,03	11,14	16,14	18,83
97 (10800 - 10899)	5,02	3,87	3,85	4,38	4,38	7,59	5,85	5,84	6,66	6,66	10,34	7,79	7,79	8,89	8,89	14,14	11,24	16,26	18,98
98 (10900 - 10999)	5,05	3,90	3,89	4,41	4,41	7,65	5,89	5,89	6,71	6,71	10,43	7,86	7,85	8,97	8,97	14,25	11,33	16,40	19,13
99 (11000 - 11099)	5,09	3,93	3,92	4,45	4,44	7,72	5,94	5,93	6,76	6,76	10,52	7,93	7,92	9,04	9,04	14,36	11,42	16,53	19,29
100 (11100 - 11199)	5,13	3,96	3,95	4,48	4,48	7,78	6,00	5,99	6,81	6,81	10,61	7,99	7,99	9,11	9,11	14,47	11,52	16,66	19,45

Bemerkung Die monatliche Preislinie unterliegt Änderungen und basiert auf dem Durchschnitt des LME (\$/t) und dem Wechselkurs (€/€) des Vormonats.

Tubolit Split Schläuche endlos vorisoliert (zöllig)



Farbe grau, Beschichtungsfarbe weiß

Bestell-Nr.	SZC-068/E25	SZC-068/E50	SZC-108/E25	SZC-108/E50	SZC-128/E25	SZC-128/E50	SZC-161/E25	SZC-168/E25	SZC-191/E25	SZC-221/E25
Rohr-Ø [Zoll]	1/4	1/4	3/8	3/8	1/2	1/2	5/8	5/8	3/4	7/8
Rohr-Ø [mm]	6.35	6.35	9.52	9.52	12.7	12.7	15.875	15.875	19.05	22.22
Wandstärke CU [mm]	0.8	0.8	0.8	0.8	0.8	0.8	1	0.8	1	1
Außen-Ø [mm] der Dämmung	24	24	28	28	30	30	34	34	37	40
Länge [m]	25	50	25	50	25	50	25	25	25	25
DSD [mm]	9	9	9	9	9	9	9	9	9	9
Rollen/Karton	2	1	2	1	2	1	1	1	1	1
m/Karton	50	50	50	50	50	50	25	25	25	25
Preislinie (LME in €/t)	€/m	€/m	€/m	€/m	€/m	€/m	€/m	€/m	€/m	€/m
30 (3000 - 3099)	2,24	2,24	3,20	3,20	4,14	4,14	6,93	5,34	7,82	9,00
31 (3100 - 3199)	2,27	2,27	3,26	3,26	4,21	4,21	7,04	5,43	7,95	9,16
32 (3200 - 3299)	2,31	2,31	3,31	3,31	4,28	4,28	7,15	5,52	8,09	9,31
33 (3300 - 3399)	2,34	2,34	3,37	3,37	4,36	4,36	7,26	5,62	8,21	9,46
34 (3400 - 3499)	2,37	2,37	3,42	3,42	4,43	4,43	7,37	5,71	8,35	9,62
35 (3500 - 3599)	2,42	2,40	3,48	3,48	4,50	4,50	7,48	5,81	8,47	9,78
36 (3600 - 3699)	2,45	2,45	3,53	3,53	4,58	4,58	7,59	5,90	8,61	9,92
37 (3700 - 3799)	2,48	2,48	3,58	3,58	4,65	4,65	7,70	6,00	8,74	10,08
38 (3800 - 3899)	2,51	2,51	3,63	3,63	4,73	4,73	7,81	6,09	8,87	10,24
39 (3900 - 3999)	2,55	2,55	3,70	3,70	4,80	4,80	7,92	6,17	9,00	10,38
40 (4000 - 4099)	2,58	2,58	3,75	3,75	4,87	4,87	8,03	6,27	9,14	10,54
41 (4100 - 4199)	2,61	2,61	3,80	3,80	4,95	4,95	8,14	6,36	9,26	10,70
42 (4200 - 4299)	2,66	2,65	3,85	3,85	5,02	5,02	8,25	6,46	9,40	10,85
43 (4300 - 4399)	2,69	2,69	3,91	3,91	5,09	5,09	8,37	6,55	9,52	11,00
44 (4400 - 4499)	2,72	2,72	3,96	3,96	5,17	5,17	8,47	6,65	9,66	11,16
45 (4500 - 4599)	2,75	2,75	4,01	4,01	5,24	5,24	8,59	6,74	9,79	11,32
46 (4600 - 4699)	2,79	2,79	4,07	4,07	5,31	5,31	8,69	6,83	9,92	11,47
47 (4700 - 4799)	2,82	2,82	4,13	4,13	5,39	5,39	8,81	6,92	10,05	11,62
48 (4800 - 4899)	2,86	2,86	4,18	4,18	5,46	5,46	8,91	7,01	10,19	11,78
49 (4900 - 4999)	2,90	2,89	4,23	4,23	5,53	5,53	9,03	7,11	10,31	11,93
50 (5000 - 5099)	2,93	2,93	4,28	4,28	5,61	5,61	9,14	7,20	10,45	12,09
51 (5100 - 5199)	2,96	2,96	4,34	4,34	5,68	5,68	9,25	7,30	10,57	12,24
52 (5200 - 5299)	2,99	2,99	4,39	4,39	5,75	5,75	9,36	7,39	10,71	12,39
53 (5300 - 5399)	3,03	3,03	4,45	4,45	5,84	5,84	9,47	7,49	10,84	12,55
54 (5400 - 5499)	3,07	3,07	4,50	4,50	5,91	5,91	9,58	7,57	10,97	12,71
55 (5500 - 5599)	3,10	3,10	4,56	4,56	5,99	5,99	9,69	7,67	11,10	12,85
56 (5600 - 5699)	3,14	3,13	4,61	4,61	6,06	6,06	9,81	7,76	11,24	13,01
57 (5700 - 5799)	3,17	3,17	4,66	4,66	6,13	6,13	9,91	7,85	11,36	13,17
58 (5800 - 5899)	3,20	3,20	4,71	4,71	6,21	6,21	10,03	7,95	11,50	13,31
59 (5900 - 5999)	3,23	3,23	4,78	4,78	6,28	6,28	10,13	8,04	11,62	13,47
60 (6000 - 6099)	3,28	3,28	4,83	4,83	6,35	6,35	10,25	8,14	11,76	13,63
61 (6100 - 6199)	3,31	3,31	4,88	4,88	6,43	6,43	10,35	8,22	11,89	13,78
62 (6200 - 6299)	3,34	3,34	4,94	4,94	6,50	6,50	10,47	8,32	12,02	13,93
63 (6300 - 6399)	3,38	3,37	4,99	4,99	6,57	6,57	10,57	8,41	12,15	14,09
64 (6400 - 6499)	3,41	3,41	5,04	5,04	6,65	6,65	10,69	8,51	12,29	14,25
65 (6500 - 6599)	3,44	3,44	5,09	5,09	6,72	6,72	10,79	8,60	12,41	14,40
66 (6600 - 6699)	3,48	3,48	5,16	5,16	6,79	6,79	10,91	8,69	12,55	14,55
67 (6700 - 6799)	3,52	3,52	5,21	5,21	6,87	6,87	11,01	8,79	12,67	14,71
68 (6800 - 6899)	3,55	3,55	5,26	5,26	6,94	6,94	11,13	8,88	12,81	14,86
69 (6900 - 6999)	3,58	3,58	5,31	5,31	7,01	7,01	11,24	8,97	12,94	15,02
70 (7000 - 7099)	3,62	3,61	5,37	5,37	7,09	7,09	11,35	9,06	13,07	15,17
71 (7100 - 7199)	3,65	3,65	5,42	5,42	7,16	7,16	11,47	9,16	13,20	15,32
72 (7200 - 7299)	3,69	3,69	5,47	5,47	7,23	7,23	11,57	9,25	13,34	15,48
73 (7300 - 7399)	3,72	3,72	5,53	5,53	7,31	7,31	11,69	9,35	13,46	15,63
74 (7400 - 7499)	3,76	3,76	5,59	5,59	7,38	7,38	11,79	9,44	13,60	15,78
75 (7500 - 7599)	3,79	3,79	5,64	5,64	7,46	7,46	11,91	9,53	13,72	15,94
76 (7600 - 7699)	3,82	3,82	5,69	5,69	7,53	7,53	12,01	9,63	13,86	16,10

Tubolit Split Schläuche endlos vorisoliert (zöllig)



Farbe grau, Beschichtungsfarbe weiß

Bestell-Nr.	SZC-068/E25	SZC-068/E50	SZC-108/E25	SZC-108/E50	SZC-128/E25	SZC-128/E50	SZC-161/E25	SZC-168/E25	SZC-191/E25	SZC-221/E25
Rohr-Ø [Zoll]	1/4	1/4	3/8	3/8	1/2	1/2	5/8	5/8	3/4	7/8
Rohr-Ø [mm]	6.35	6.35	9.52	9.52	12.7	12.7	15.875	15.875	19.05	22.22
Wandstärke CU [mm]	0.8	0.8	0.8	0.8	0.8	0.8	1	0.8	1	1
Außen-Ø [mm] der Dämmung	24	24	28	28	30	30	34	34	37	40
Länge [m]	25	50	25	50	25	50	25	25	25	25
DSD [mm]	9	9	9	9	9	9	9	9	9	9
Rollen/Karton	2	1	2	1	2	1	1	1	1	1
m/Karton	50	50	50	50	50	50	25	25	25	25
Preislinie (LME in €/t)	€/m	€/m	€/m	€/m	€/m	€/m	€/m	€/m	€/m	€/m
77 (7700 - 7799)	3,86	3,85	5,74	5,74	7,60	7,60	12,13	9,71	13,99	16,24
78 (7800 - 7899)	3,90	3,90	5,80	5,80	7,68	7,68	12,23	9,81	14,12	16,40
79 (7900 - 7999)	3,93	3,93	5,85	5,85	7,75	7,75	12,35	9,90	14,25	16,56
80 (9100 - 9199)	3,96	3,96	5,91	5,91	7,82	7,82	12,45	10,00	14,39	16,72
81 (9200 - 9299)	4,00	4,00	5,96	5,96	7,90	7,90	12,57	10,09	14,52	16,86
82 (9300 - 9399)	4,03	4,03	6,02	6,02	7,97	7,97	12,67	10,19	14,65	17,02
83 (9400 - 9499)	4,06	4,06	6,07	6,07	8,04	8,04	12,79	10,28	14,78	17,18
84 (9500 - 9599)	4,11	4,10	6,12	6,12	8,12	8,12	12,90	10,36	14,91	17,33
85 (9600 - 9699)	4,14	4,14	6,17	6,17	8,19	8,19	13,01	10,46	15,05	17,48
86 (9700 - 9799)	4,17	4,17	6,24	6,24	8,26	8,26	13,13	10,55	15,17	17,64
87 (9800 - 9899)	4,20	4,20	6,29	6,29	8,34	8,34	13,23	10,65	15,31	17,79
88 (9900 - 9999)	4,24	4,24	6,34	6,34	8,41	8,41	13,35	10,74	15,44	17,94
89 (10000 - 10099)	4,27	4,27	6,39	6,39	8,48	8,48	13,45	10,84	15,57	18,10
90 (10100 - 10199)	4,31	4,31	6,45	6,45	8,56	8,56	13,57	10,93	15,70	18,25
91 (10200 - 10299)	4,35	4,34	6,50	6,50	8,63	8,63	13,67	11,03	15,83	18,41
92 (10300 - 10399)	4,38	4,38	6,55	6,55	8,70	8,70	13,79	11,11	15,96	18,56
93 (10400 - 10499)	4,41	4,41	6,62	6,62	8,78	8,78	13,89	11,20	16,10	18,71
94 (10500 - 10599)	4,44	4,44	6,67	6,67	8,85	8,85	14,01	11,30	16,22	18,87
95 (10600 - 10699)	4,48	4,48	6,72	6,72	8,93	8,93	14,11	11,39	16,36	19,03
96 (10700 - 10799)	4,52	4,52	6,77	6,77	9,00	9,00	14,23	11,49	16,49	19,17
97 (10800 - 10899)	4,55	4,55	6,83	6,83	9,07	9,07	14,33	11,58	16,62	19,33
98 (10900 - 10999)	4,59	4,58	6,88	6,88	9,15	9,15	14,45	11,68	16,75	19,49
99 (11000 - 11099)	4,62	4,62	6,93	6,93	9,22	9,22	14,56	11,76	16,88	19,65
100 (11100 - 11199)	4,65	4,65	6,99	6,99	9,29	9,29	14,67	11,85	17,01	19,79

Bemerkung

Die Preislinie des Monats basiert auf durchschnittlichen Kursen der Londoner Metallbörse (\$/t) sowie dem Wechselkurs (€/€) des vorangegangenen Monats und unterliegt Änderungen.

Tubolit DuoSplit Schläuche endlos vorisoliert (metrisch)



Bestell-Nr.	DMC-06101/E25	DMC-06121/E25	DMC-06161/E25	DMC-10161/E25	DMC-10181/E25
Rohr-Ø [mm]	6/10	6/12	6/16	10/16	10/18
Wandstärke CU [mm]	1.0 / 1.0	1.0 / 1.0	1.0 / 1.0	1.0 / 1.0	1.0 / 1.0
Außen-Ø [mm] der Dämmung	24 / 28	24 / 30	24 / 34	28 / 34	28 / 36
Länge [m]	25	25	25	25	25
DSD [mm]	9.0 / 9.0	9.0 / 9.0	9.0 / 9.0	9.0 / 9.0	9.0 / 9.0
Rollen/Karton	1	1	1	1	1
m/Karton	25	25	25	25	25
Preislinie (LME in €/t)	€/m	€/m	€/m	€/m	€/m
30 (3000 - 3099)	6,28	7,04	8,59	10,02	11,10
31 (3100 - 3199)	6,38	7,16	8,75	10,20	11,29
32 (3200 - 3299)	6,49	7,28	8,89	10,37	11,48
33 (3300 - 3399)	6,59	7,40	9,04	10,55	11,67
34 (3400 - 3499)	6,70	7,52	9,19	10,73	11,85
35 (3500 - 3599)	6,80	7,63	9,33	10,91	12,05
36 (3600 - 3699)	6,91	7,76	9,49	11,09	12,24
37 (3700 - 3799)	7,01	7,88	9,64	11,27	12,43
38 (3800 - 3899)	7,12	8,00	9,79	11,46	12,62
39 (3900 - 3999)	7,22	8,12	9,93	11,63	12,81
40 (4000 - 4099)	7,33	8,23	10,09	11,81	13,00
41 (4100 - 4199)	7,43	8,36	10,24	11,99	13,20
42 (4200 - 4299)	7,54	8,47	10,38	12,17	13,39
43 (4300 - 4399)	7,64	8,60	10,53	12,35	13,58
44 (4400 - 4499)	7,75	8,72	10,68	12,53	13,77
45 (4500 - 4599)	7,85	8,84	10,84	12,71	13,95
46 (4600 - 4699)	7,96	8,96	10,98	12,88	14,15
47 (4700 - 4799)	8,06	9,07	11,13	13,06	14,34
48 (4800 - 4899)	8,17	9,20	11,28	13,24	14,53
49 (4900 - 4999)	8,27	9,31	11,43	13,42	14,72
50 (5000 - 5099)	8,38	9,44	11,58	13,60	14,91
51 (5100 - 5199)	8,48	9,56	11,73	13,78	15,11
52 (5200 - 5299)	8,59	9,67	11,88	13,95	15,30
53 (5300 - 5399)	8,69	9,80	12,02	14,13	15,49
54 (5400 - 5499)	8,80	9,91	12,18	14,31	15,68
55 (5500 - 5599)	8,90	10,04	12,33	14,49	15,87
56 (5600 - 5699)	9,01	10,15	12,47	14,67	16,05
57 (5700 - 5799)	9,11	10,27	12,62	14,85	16,25
58 (5800 - 5899)	9,22	10,40	12,77	15,03	16,44
59 (5900 - 5999)	9,32	10,51	12,93	15,20	16,63
60 (6000 - 6099)	9,43	10,64	13,07	15,38	16,82
61 (6100 - 6199)	9,53	10,75	13,22	15,56	17,01
62 (6200 - 6299)	9,64	10,87	13,37	15,74	17,21
63 (6300 - 6399)	9,74	10,99	13,52	15,92	17,40
64 (6400 - 6499)	9,85	11,11	13,67	16,10	17,59
65 (6500 - 6599)	9,95	11,24	13,82	16,28	17,78
66 (6600 - 6699)	10,06	11,35	13,97	16,45	17,97
67 (6700 - 6799)	10,16	11,47	14,11	16,63	18,15
68 (6800 - 6899)	10,27	11,59	14,27	16,81	18,35
69 (6900 - 6999)	10,37	11,71	14,42	17,00	18,54
70 (7000 - 7099)	10,48	11,83	14,56	17,18	18,73
71 (7100 - 7199)	10,58	11,95	14,71	17,36	18,92
72 (7200 - 7299)	10,69	12,06	14,87	17,54	19,11
73 (7300 - 7399)	10,79	12,19	15,02	17,71	19,31
74 (7400 - 7499)	10,90	12,31	15,16	17,89	19,50
75 (7500 - 7599)	11,00	12,43	15,31	18,07	19,69
76 (7600 - 7699)	11,11	12,55	15,46	18,25	19,88

Tubolit DuoSplit Schläuche endlos vorisoliert (metrisch)



Bestell-Nr.	DMC-06101/E25	DMC-06121/E25	DMC-06161/E25	DMC-10161/E25	DMC-10181/E25
Rohr-Ø [mm]	6/10	6/12	6/16	10/16	10/18
Wandstärke CU [mm]	1.0 / 1.0	1.0 / 1.0	1.0 / 1.0	1.0 / 1.0	1.0 / 1.0
Außen-Ø [mm] der Dämmung	24 / 28	24 / 30	24 / 34	28 / 34	28 / 36
Länge [m]	25	25	25	25	25
DSD [mm]	9.0 / 9.0	9.0 / 9.0	9.0 / 9.0	9.0 / 9.0	9.0 / 9.0
Rollen/Karton	1	1	1	1	1
m/Karton	25	25	25	25	25
Preislinie (LME in €/t)	€/m	€/m	€/m	€/m	€/m
77 (7700 - 7799)	11,21	12,66	15,61	18,43	20,07
78 (7800 - 7899)	11,32	12,79	15,76	18,61	20,27
79 (7900 - 7999)	11,42	12,90	15,91	18,78	20,45
80 (9100 - 9199)	11,53	13,03	16,05	18,96	20,64
81 (9200 - 9299)	11,63	13,15	16,20	19,14	20,83
82 (9300 - 9399)	11,74	13,26	16,36	19,32	21,02
83 (9400 - 9499)	11,83	13,39	16,51	19,50	21,21
84 (9500 - 9599)	11,94	13,50	16,65	19,68	21,41
85 (9600 - 9699)	12,04	13,63	16,80	19,86	21,60
86 (9700 - 9799)	12,15	13,74	16,96	20,03	21,79
87 (9800 - 9899)	12,25	13,86	17,10	20,21	21,98
88 (9900 - 9999)	12,36	13,99	17,25	20,39	22,17
89 (10000 - 10099)	12,46	14,10	17,40	20,57	22,37
90 (10100 - 10199)	12,57	14,23	17,55	20,75	22,55
91 (10200 - 10299)	12,67	14,34	17,70	20,93	22,74
92 (10300 - 10399)	12,78	14,46	17,85	21,11	22,93
93 (10400 - 10499)	12,88	14,58	18,00	21,28	23,12
94 (10500 - 10599)	12,99	14,70	18,14	21,46	23,32
95 (10600 - 10699)	13,09	14,83	18,29	21,64	23,51
96 (10700 - 10799)	13,20	14,94	18,45	21,82	23,70
97 (10800 - 10899)	13,30	15,06	18,60	22,00	23,89
98 (10900 - 10999)	13,41	15,18	18,74	22,18	24,08
99 (11000 - 11099)	13,51	15,30	18,89	22,35	24,27
100 (11100 - 11199)	13,62	15,42	19,05	22,53	24,47
Bemerkung	Die Preislinie des Monats basiert auf durchschnittlichen Kursen der Londoner Metallbörse (\$/t) sowie dem Wechselkurs (€/€) des vorangegangenen Monats und unterliegt Änderungen.				

Tubolit DuoSplit Schläuche endlos vorisoliert (zöllig)



Farbe hellgrau, Zwei vorisolierte Kupferrohre nach EN 12735, Dämmmaterial zusätzlich mit einer geprägten, weißen Polyolefin-Folie ummantelt.

Bestell-Nr.	DZC-061088/E25	DZC-061288/E25	DZC-061681/E25	DZC-061688/E25	DZC-101681/E25	DZC-101688/E25	DZC-101981/E25
Rohr-Ø [Zoll]	1/4 / 3/8	1/4 / 1/2	1/4 / 5/8	1/4 / 5/8	3/8 / 5/8	3/8 / 5/8	3/8 / 3/4
Rohr-Ø [mm]	6.35 / 9.525	6.35 / 12.70	6.35 / 15.875	6.35 / 15.875	9.52 / 15.875	9.52 / 15.875	9.52 / 19.05
Wandstärke CU [mm]	0.8 / 0.8	0.8 / 0.8	0.8 / 1.0	0.8 / 0.8	0.8 / 1.0	0.8 / 0.8	0.8 / 1.0
Außen-Ø [mm] der Dämmung	24 / 28	24 / 30	24 / 34	24 / 34	28 / 34	28 / 34	28 / 37
Länge [m]	25	25	25	25	25	25	25
DSD [mm]	9.0 / 9.0	9.0 / 9.0	9.0 / 9.0	9.0 / 9.0	9.0 / 9.0	9.0 / 9.0	9.0 / 9.0
Rollen/Karton	1	1	1	1	1	1	1
m/Karton	25	25	25	25	25	25	25
Preislinie (LME in €/t)	€/m	€/m	€/m	€/m	€/m	€/m	€/m
30 (3000 - 3099)	5,60	6,50	8,04	7,55	10,24	8,53	10,74
31 (3100 - 3199)	5,68	6,60	8,19	7,68	10,41	8,67	10,93
32 (3200 - 3299)	5,76	6,72	8,34	7,81	10,57	8,82	11,12
33 (3300 - 3399)	5,86	6,83	8,47	7,94	10,73	8,97	11,30
34 (3400 - 3499)	5,94	6,93	8,62	8,06	10,90	9,11	11,49
35 (3500 - 3599)	6,04	7,05	8,77	8,19	11,07	9,26	11,68
36 (3600 - 3699)	6,12	7,15	8,91	8,32	11,22	9,41	11,85
37 (3700 - 3799)	6,22	7,26	9,06	8,44	11,39	9,56	12,04
38 (3800 - 3899)	6,30	7,36	9,20	8,57	11,56	9,70	12,23
39 (3900 - 3999)	6,38	7,48	9,35	8,70	11,73	9,85	12,41
40 (4000 - 4099)	6,48	7,58	9,49	8,83	11,89	10,00	12,60
41 (4100 - 4199)	6,56	7,69	9,64	8,96	12,05	10,14	12,79
42 (4200 - 4299)	6,66	7,80	9,79	9,08	12,22	10,29	12,97
43 (4300 - 4399)	6,74	7,91	9,93	9,21	12,38	10,44	13,16
44 (4400 - 4499)	6,84	8,01	10,07	9,33	12,55	10,58	13,34
45 (4500 - 4599)	6,92	8,12	10,22	9,47	12,72	10,73	13,52
46 (4600 - 4699)	7,00	8,23	10,36	9,60	12,87	10,88	13,71
47 (4700 - 4799)	7,10	8,34	10,51	9,72	13,04	11,03	13,89
48 (4800 - 4899)	7,18	8,44	10,66	9,85	13,21	11,17	14,08
49 (4900 - 4999)	7,28	8,56	10,80	9,98	13,37	11,32	14,27
50 (5000 - 5099)	7,36	8,66	10,94	10,10	13,53	11,47	14,45
51 (5100 - 5199)	7,46	8,77	11,09	10,23	13,70	11,61	14,64
52 (5200 - 5299)	7,54	8,87	11,24	10,36	13,86	11,76	14,83
53 (5300 - 5399)	7,63	8,99	11,38	10,49	14,03	11,91	15,00
54 (5400 - 5499)	7,72	9,09	11,53	10,62	14,20	12,05	15,19
55 (5500 - 5599)	7,80	9,20	11,67	10,74	14,36	12,20	15,38
56 (5600 - 5699)	7,90	9,31	11,81	10,87	14,52	12,35	15,56
57 (5700 - 5799)	7,98	9,42	11,96	10,99	14,69	12,50	15,75
58 (5800 - 5899)	8,07	9,52	12,11	11,13	14,86	12,64	15,94
59 (5900 - 5999)	8,16	9,64	12,25	11,26	15,02	12,79	16,12
60 (6000 - 6099)	8,25	9,74	12,40	11,38	15,18	12,94	16,31
61 (6100 - 6199)	8,34	9,85	12,54	11,51	15,35	13,08	16,50
62 (6200 - 6299)	8,42	9,95	12,68	11,63	15,51	13,23	16,67
63 (6300 - 6399)	8,52	10,07	12,83	11,76	15,68	13,38	16,86
64 (6400 - 6499)	8,60	10,17	12,98	11,89	15,84	13,52	17,05
65 (6500 - 6599)	8,69	10,28	13,13	12,02	16,00	13,68	17,23
66 (6600 - 6699)	8,78	10,40	13,26	12,15	16,17	13,83	17,42
67 (6700 - 6799)	8,87	10,50	13,41	12,27	16,34	13,98	17,61
68 (6800 - 6899)	8,96	10,61	13,56	12,40	16,50	14,12	17,79
69 (6900 - 6999)	9,04	10,71	13,70	12,53	16,66	14,27	17,98
70 (7000 - 7099)	9,14	10,83	13,85	12,65	16,83	14,42	18,15
71 (7100 - 7199)	9,22	10,93	14,00	12,79	16,99	14,56	18,34
72 (7200 - 7299)	9,31	11,04	14,13	12,92	17,16	14,71	18,53
73 (7300 - 7399)	9,40	11,15	14,28	13,04	17,33	14,86	18,71
74 (7400 - 7499)	9,49	11,26	14,43	13,17	17,49	15,00	18,90
75 (7500 - 7599)	9,58	11,36	14,57	13,29	17,65	15,15	19,09
76 (7600 - 7699)	9,67	11,48	14,72	13,42	17,82	15,30	19,27

Tubolit DuoSplit Schläuche endlos vorisoliert (zöllig)



Farbe hellgrau, Zwei vorisolierte Kupferrohre nach EN 12735, Dämmmaterial zusätzlich mit einer geprägten, weißen Polyolefin-Folie ummantelt.

Bestell-Nr.	DZC-061088/E25	DZC-061288/E25	DZC-061681/E25	DZC-061688/E25	DZC-101681/E25	DZC-101688/E25	DZC-101981/E25
Rohr-Ø [Zoll]	1/4 / 3/8	1/4 / 1/2	1/4 / 5/8	1/4 / 5/8	3/8 / 5/8	3/8 / 5/8	3/8 / 3/4
Rohr-Ø [mm]	6.35 / 9.525	6.35 / 12.70	6.35 / 15.875	6.35 / 15.875	9.52 / 15.875	9.52 / 15.875	9.52 / 19.05
Wandstärke CU [mm]	0.8 / 0.8	0.8 / 0.8	0.8 / 1.0	0.8 / 0.8	0.8 / 1.0	0.8 / 0.8	0.8 / 1.0
Außen-Ø [mm] der Dämmung	24 / 28	24 / 30	24 / 34	24 / 34	28 / 34	28 / 34	28 / 37
Länge [m]	25	25	25	25	25	25	25
DSD [mm]	9.0 / 9.0	9.0 / 9.0	9.0 / 9.0	9.0 / 9.0	9.0 / 9.0	9.0 / 9.0	9.0 / 9.0
Rollen/Karton	1	1	1	1	1	1	1
m/Karton	25	25	25	25	25	25	25
Preislinie (LME in €/t)	€/m	€/m	€/m	€/m	€/m	€/m	€/m
77 (7700 - 7799)	9,75	11,58	14,86	13,55	17,99	15,45	19,46
78 (7800 - 7899)	9,84	11,69	15,00	13,68	18,14	15,59	19,65
79 (7900 - 7999)	9,93	11,79	15,15	13,81	18,31	15,74	19,82
80 (9100 - 9199)	10,02	11,91	15,30	13,93	18,48	15,89	20,01
81 (9200 - 9299)	10,11	12,01	15,45	14,06	18,64	16,03	20,20
82 (9300 - 9399)	10,20	12,12	15,59	14,19	18,81	16,18	20,38
83 (9400 - 9499)	10,29	12,23	15,73	14,31	18,97	16,33	20,57
84 (9500 - 9599)	10,37	12,34	15,88	14,44	19,13	16,47	20,76
85 (9600 - 9699)	10,46	12,44	16,02	14,57	19,30	16,62	20,94
86 (9700 - 9799)	10,55	12,55	16,17	14,70	19,47	16,77	21,13
87 (9800 - 9899)	10,64	12,66	16,32	14,83	19,62	16,92	21,32
88 (9900 - 9999)	10,73	12,77	16,46	14,95	19,79	17,06	21,49
89 (10000 - 10099)	10,82	12,87	16,60	15,08	19,96	17,21	21,68
90 (10100 - 10199)	10,91	12,99	16,75	15,20	20,12	17,36	21,87
91 (10200 - 10299)	10,99	13,09	16,89	15,34	20,29	17,50	22,05
92 (10300 - 10399)	11,08	13,20	17,04	15,47	20,45	17,65	22,24
93 (10400 - 10499)	11,17	13,31	17,19	15,59	20,62	17,80	22,43
94 (10500 - 10599)	11,26	13,42	17,33	15,72	20,78	17,94	22,61
95 (10600 - 10699)	11,35	13,52	17,47	15,84	20,95	18,09	22,80
96 (10700 - 10799)	11,43	13,63	17,62	15,97	21,12	18,24	22,97
97 (10800 - 10899)	11,53	13,74	17,77	16,10	21,27	18,39	23,16
98 (10900 - 10999)	11,61	13,85	17,91	16,23	21,44	18,53	23,35
99 (11000 - 11099)	11,70	13,95	18,06	16,36	21,61	18,68	23,53
100 (11100 - 11199)	11,79	14,07	18,20	16,49	21,77	18,83	23,72
Bemerkung	Die Preislinie des Monats basiert auf durchschnittlichen Kursen der Londoner Metallbörse (\$/t) sowie dem Wechselkurs (€/€) des vorangegangenen Monats und unterliegt Änderungen.						

Tubolit DuoSplit Schläuche endlos vorisoliert (zöllig)



Farbe grau, Beschichtungsfarbe weiß

Bestell-Nr.	DZ-061077/E25	DZ-061088/E25	DZ-061277/E25	DZ-061288/E25	DZ-061688/E25	DZ-101678/E25	DZ-101688/E25	DZ-101981/E25
Rohr-Ø [Zoll]	1/4 / 3/8	1/4 / 3/8	1/4 / 1/2	1/4 / 1/2	1/4 / 5/8	3/8 / 5/8	3/8 / 5/8	3/8 / 3/4
Rohr-Ø [mm]	6.35 / 9.525	6.35 / 9.525	6.35 / 12.70	6.35 / 12.70	6.35 / 15.875	9.52 / 15.875	9.52 / 15.875	9.52 / 19.05
Wandstärke CU [mm]	0.7 / 0.7	0.8 / 0.8	0.7 / 0.7	0.8 / 0.8	0.8 / 0.8	0.7 / 0.8	0.8 / 0.8	0.8 / 1.0
Außen-Ø [mm] der Dämmung	18 / 22	24 / 28	18 / 24	24 / 30	24 / 34	22 / 34	28 / 34	28 / 37
Länge [m]	25	25	25	25	25	25	25	25
Dämmschichtdicke [mm/mm]	6.0 / 6.0	9.0 / 9.0	6.0 / 6.0	9.0 / 9.0	9.0 / 9.0	6.0 / 9.0	9.0 / 9.0	9.0 / 9.0
Rollen/Tower	18	14	18	13	9	15	9	8
m/Tower	450	350	450	325	225	375	225	200
Preislinie (LME in €/t)	€/m	€/m	€/m	€/m	€/m	€/m	€/m	€/m
30 (3000 - 3099)	4,88	5,25	5,81	6,16	7,21	7,86	8,18	10,41
31 (3100 - 3199)	4,96	5,34	5,90	6,27	7,34	8,00	8,33	10,58
32 (3200 - 3299)	5,04	5,43	6,00	6,37	7,47	8,15	8,47	10,77
33 (3300 - 3399)	5,11	5,52	6,10	6,49	7,59	8,28	8,62	10,96
34 (3400 - 3499)	5,20	5,61	6,20	6,59	7,72	8,43	8,77	11,14
35 (3500 - 3599)	5,27	5,69	6,29	6,70	7,85	8,57	8,91	11,33
36 (3600 - 3699)	5,36	5,79	6,38	6,80	7,98	8,70	9,06	11,51
37 (3700 - 3799)	5,43	5,87	6,48	6,92	8,11	8,85	9,21	11,70
38 (3800 - 3899)	5,51	5,96	6,57	7,02	8,23	8,99	9,36	11,89
39 (3900 - 3999)	5,59	6,05	6,67	7,13	8,36	9,14	9,50	12,06
40 (4000 - 4099)	5,67	6,14	6,77	7,25	8,48	9,27	9,65	12,25
41 (4100 - 4199)	5,74	6,23	6,87	7,35	8,61	9,42	9,80	12,44
42 (4200 - 4299)	5,83	6,31	6,96	7,46	8,75	9,56	9,94	12,62
43 (4300 - 4399)	5,90	6,41	7,06	7,56	8,87	9,69	10,09	12,81
44 (4400 - 4499)	5,99	6,49	7,15	7,68	9,00	9,84	10,24	13,00
45 (4500 - 4599)	6,06	6,58	7,25	7,78	9,12	9,98	10,38	13,18
46 (4600 - 4699)	6,14	6,67	7,34	7,89	9,25	10,12	10,53	13,37
47 (4700 - 4799)	6,22	6,76	7,44	8,00	9,38	10,26	10,68	13,55
48 (4800 - 4899)	6,30	6,85	7,54	8,11	9,50	10,41	10,83	13,73
49 (4900 - 4999)	6,37	6,93	7,63	8,21	9,64	10,54	10,97	13,92
50 (5000 - 5099)	6,46	7,02	7,73	8,32	9,77	10,69	11,12	14,10
51 (5100 - 5199)	6,53	7,11	7,82	8,43	9,89	10,83	11,27	14,29
52 (5200 - 5299)	6,62	7,20	7,92	8,54	10,02	10,96	11,41	14,48
53 (5300 - 5399)	6,69	7,29	8,01	8,64	10,14	11,11	11,56	14,66
54 (5400 - 5499)	6,77	7,38	8,12	8,76	10,27	11,25	11,71	14,85
55 (5500 - 5599)	6,86	7,47	8,21	8,86	10,40	11,39	11,87	15,04
56 (5600 - 5699)	6,93	7,55	8,31	8,97	10,53	11,53	12,01	15,21
57 (5700 - 5799)	7,01	7,64	8,40	9,07	10,66	11,68	12,16	15,40
58 (5800 - 5899)	7,09	7,73	8,49	9,19	10,78	11,81	12,31	15,58
59 (5900 - 5999)	7,17	7,82	8,59	9,29	10,91	11,95	12,45	15,77
60 (6000 - 6099)	7,25	7,91	8,68	9,40	11,04	12,10	12,60	15,96
61 (6100 - 6199)	7,33	8,00	8,79	9,51	11,16	12,23	12,75	16,14
62 (6200 - 6299)	7,40	8,09	8,88	9,62	11,29	12,38	12,89	16,33
63 (6300 - 6399)	7,49	8,17	8,98	9,72	11,42	12,52	13,04	16,52
64 (6400 - 6499)	7,56	8,26	9,07	9,83	11,55	12,66	13,19	16,70
65 (6500 - 6599)	7,64	8,35	9,17	9,94	11,68	12,80	13,34	16,88
66 (6600 - 6699)	7,72	8,44	9,26	10,05	11,80	12,94	13,48	17,07
67 (6700 - 6799)	7,80	8,53	9,36	10,15	11,93	13,08	13,63	17,25
68 (6800 - 6899)	7,88	8,62	9,45	10,26	12,05	13,22	13,78	17,44
69 (6900 - 6999)	7,96	8,70	9,56	10,37	12,18	13,37	13,92	17,62
70 (7000 - 7099)	8,03	8,79	9,65	10,48	12,31	13,50	14,07	17,81
71 (7100 - 7199)	8,12	8,88	9,74	10,58	12,44	13,65	14,22	18,00
72 (7200 - 7299)	8,19	8,97	9,84	10,70	12,57	13,79	14,36	18,18
73 (7300 - 7399)	8,27	9,06	9,93	10,80	12,69	13,92	14,51	18,36
74 (7400 - 7499)	8,35	9,15	10,03	10,91	12,82	14,07	14,66	18,55
75 (7500 - 7599)	8,43	9,23	10,12	11,01	12,95	14,21	14,81	18,73
76 (7600 - 7699)	8,51	9,32	10,23	11,13	13,07	14,35	14,95	18,92

Tubolit DuoSplit Schläuche endlos vorisoliert (zöllig)



Farbe grau, Beschichtungsfarbe weiß

Bestell-Nr.	DZ-061077/E25	DZ-061088/E25	DZ-061277/E25	DZ-061288/E25	DZ-061688/E25	DZ-101678/E25	DZ-101688/E25	DZ-101981/E25
Rohr-Ø [Zoll]	1/4 / 3/8	1/4 / 3/8	1/4 / 1/2	1/4 / 1/2	1/4 / 5/8	3/8 / 5/8	3/8 / 5/8	3/8 / 3/4
Rohr-Ø [mm]	6.35 / 9.525	6.35 / 9.525	6.35 / 12.70	6.35 / 12.70	6.35 / 15.875	9.52 / 15.875	9.52 / 15.875	9.52 / 19.05
Wandstärke CU [mm]	0.7 / 0.7	0.8 / 0.8	0.7 / 0.7	0.8 / 0.8	0.8 / 0.8	0.7 / 0.8	0.8 / 0.8	0.8 / 1.0
Außen-Ø [mm] der Dämmung	18 / 22	24 / 28	18 / 24	24 / 30	24 / 34	22 / 34	28 / 34	28 / 37
Länge [m]	25	25	25	25	25	25	25	25
Dämmschichtdicke [mm/mm]	6.0 / 6.0	9.0 / 9.0	6.0 / 6.0	9.0 / 9.0	9.0 / 9.0	6.0 / 9.0	9.0 / 9.0	9.0 / 9.0
Rollen/Tower	18	14	18	13	9	15	9	8
m/Tower	450	350	450	325	225	375	225	200
Preislinie (LME in €/t)	€/m	€/m	€/m	€/m	€/m	€/m	€/m	€/m
77 (7700 - 7799)	8,59	9,41	10,32	11,24	13,20	14,49	15,10	19,11
78 (7800 - 7899)	8,66	9,50	10,42	11,34	13,34	14,64	15,25	19,29
79 (7900 - 7999)	8,75	9,59	10,51	11,46	13,46	14,77	15,39	19,48
80 (9100 - 9199)	8,82	9,68	10,61	11,56	13,59	14,91	15,54	19,66
81 (9200 - 9299)	8,90	9,77	10,70	11,67	13,71	15,06	15,69	19,85
82 (9300 - 9399)	8,98	9,85	10,79	11,77	13,84	15,19	15,83	20,03
83 (9400 - 9499)	9,06	9,94	10,90	11,89	13,97	15,34	15,98	20,21
84 (9500 - 9599)	9,14	10,03	10,99	11,99	14,09	15,48	16,13	20,40
85 (9600 - 9699)	9,22	10,12	11,09	12,10	14,23	15,62	16,28	20,59
86 (9700 - 9799)	9,29	10,21	11,18	12,21	14,35	15,76	16,42	20,77
87 (9800 - 9899)	9,38	10,30	11,28	12,32	14,48	15,91	16,57	20,96
88 (9900 - 9999)	9,45	10,38	11,37	12,42	14,61	16,04	16,72	21,15
89 (10000 - 10099)	9,53	10,47	11,47	12,53	14,73	16,18	16,86	21,33
90 (10100 - 10199)	9,61	10,56	11,57	12,64	14,86	16,33	17,01	21,51
91 (10200 - 10299)	9,69	10,65	11,67	12,75	14,98	16,46	17,16	21,69
92 (10300 - 10399)	9,77	10,74	11,76	12,85	15,12	16,61	17,30	21,88
93 (10400 - 10499)	9,85	10,83	11,85	12,97	15,25	16,75	17,45	22,07
94 (10500 - 10599)	9,92	10,92	11,95	13,07	15,37	16,89	17,60	22,25
95 (10600 - 10699)	10,01	11,00	12,04	13,18	15,50	17,03	17,75	22,44
96 (10700 - 10799)	10,08	11,09	12,14	13,28	15,62	17,17	17,89	22,63
97 (10800 - 10899)	10,16	11,18	12,24	13,40	15,75	17,31	18,04	22,81
98 (10900 - 10999)	10,24	11,27	12,34	13,50	15,88	17,45	18,19	23,00
99 (11000 - 11099)	10,32	11,36	12,43	13,61	16,01	17,60	18,33	23,18
100 (11100 - 11199)	10,40	11,45	12,53	13,72	16,14	17,73	18,48	23,36
Bemerkung	Die monatliche Preislinie unterliegt Änderungen und basiert auf dem Durchschnitt des LME (\$/t) und dem Wechselkurs (€/ \$) des Vormonats.							

Tubolit Split & DuoSplit Zubehör SAE-Flare Fittings



SAE Flare Fittings eignen sich besonders dann, wenn die Montage von Kälterohren schwierig oder unmöglich ist (Schweißen in gefährlicher Atmosphäre oder gar Schweißverbot). Die Fittings werden mit Überwurfmutter und Klemmring geliefert, die Montage erfolgt einfach mittels Schraubenschlüssel. Das Armacell Anschluss-System passt auf die meisten Thermostatventile, Manometer, EntwässerungsfILTER und andere Komponenten mit Bördelverbindungen.

Maße in Zoll					
Bestell-Nr.	Zoll	Stück/Beutel	Wandstärke CU [mm]	Beutel/Karton	€/Stück
SF-FZ-006	1/4	10	0.8	10	3,82
SF-FZ-010	3/8	10	0.8	10	4,05
SF-FZ-012	1/2	10	0.8	10	4,77
SF-FZ-016	5/8	10	1.0	10	6,32
SF-FZ-019	3/4	5	1.0	10	13,72

Bemerkung

SAE-Bördelverschraubungen werden in Beuteln zu 10 Satz geliefert, jeder Karton enthält 10 Beutel. Ein Satz besteht aus einer Stützhülse, einem Klemmring und einer Überwurfmutter.

Technische Eigenschaften

Kupferdichtung nicht erforderlich - Klemmring - dicht bis 10-7 mbar l/s bzw. < 0,5 g/a Helium für alle Kühlmittel (CFC, HFC, HCFC).

Nennndruck

1/4" 100 bar
3/8" 64 bar
1/2" 45 bar
5/8" 45 bar
3/4" 45 bar

Mit internen Prüfverfahren nach DIN 3859 und von CETIM geprüft:

* Rückwärts-Biegefestigkeitsuntersuchungen: keine Undichtigkeit nach 10 Mio. Zyklen bei 50 Hz unter Normaldruck

* Helium-Leck-Detektor (Gasdichtigkeit): < 0,5 g/Jahr (10-5 mbar/l/s)

* Berstdruckprüfung (4-facher Nennndruck): keine Undichtigkeit

* Temperaturzyklusprüfung (5 Zyklen bei -40 °C bis -120 °C bei 10 bar He): keine Undichtigkeit CETIM, Ergebnisse von internen Untersuchungen und Feldversuchen.

Bestimmungen

Erfüllt die neuen CEN-Normen und Vorschriften für Kälteanlagen (EN 378/1 - EN 378/2).

Tubolit Split & DuoSplit Zubehör SAE-Kalibrierwerkzeug



Kalibrierwerkzeuge passend zu SAE-Flare Fittings

Maße in Zoll				
Bestell-Nr.	Stück/Beutel	Beutel/Karton	Außen-Ø [mm]	€/Stück
SF-CTZ-006 ●	1	10	1/4	40,32
SF-CTZ-010 ●	1	10	3/8	42,70
SF-CTZ-012 ●	1	10	1/2	44,74
SF-CTZ-016 ●	1	10	5/8	51,18
SF-CTZ-019 ●	1	5	3/4	51,65

● Keine Lagerware. Lieferung auf Anfrage.

Tubolit Split & DuoSplit Zubehör Toolbox SAE-Kalibrierwerkzeug



Maße in Zoll			
Bestell-Nr.	Außen-Ø [mm]	Stück/Karton	€/Stück
SF-CBZ-06-16 ●	1/4" / 3/8" / 1/2" / 5/8"	5	180,48

● Keine Lagerware. Lieferung auf Anfrage.

Tubolit Split & DuoSplit Zubehör Installationskanal Split



Länge 2,0 m, Farbe weiß, Armacell-Kanäle und Zubehör ergeben ein ästhetisch kompaktes Luftführungssystem und sind eine ideale Ergänzung für jede Split-Anlage. Das System ist hochgradig stoßfest, einfach und schnell zu montieren und UV-beständig. Die verfügbaren Abmessungen wurden präzise berechnet, um folgende Vorteile zu bieten:

- ▶ Schnelle und einfache Montage
- ▶ Kompakte Rohrummantelung
- ▶ Gute Anpassung an die Gebäudehülle
- ▶ Ausgefeiltes Zubehör
- ▶ Blaue Schutzfolie einfach zu entfernen

Bestell-Nr.	Beschreibung	Größe B x H [mm]	m/Karton	€/m
SD-CD-60X45	Installationskanal Split 60 x 45	60 x 45	24	3,34
SD-CD-80X60	Installationskanal Split 80 x 60	80 x 60	16	5,13
SD-CD-110X75	Installationskanal Split 110 x 75	110 x 75	8	6,79

Technische Eigenschaften

Material: Starres, flammhemmendes, stoßfestes PVC, gegen UV-Bestrahlung stabilisiert
 Temperatur: min. -20 °C, max. +60 °C.
 Farbe: RAL 9001 (weiß)

Tubolit Split & DuoSplit Zubehör Haltebügel



Bestell-Nr.	Beschreibung	Größe B x T [mm]	Stück/Karton	€/Stück
SD-CT-60X45 •	Haltebügel 60 x 45	60 x 45	30	0,83
SD-CT-80X60	Haltebügel 80 x 60	80 x 60	30	0,83
SD-CT-110X75 •	Haltebügel 110 x 75	110 x 75	20	0,95

- Keine Lagerware. Lieferung auf Anfrage.

Tubolit Split & DuoSplit Zubehör Abdeckung für Verbindungsstellen



Bestell-Nr.	Beschreibung	Größe B x T [mm]	Stück/Karton	€/Stück
SD-CC-60X45 •	Abdeckung für Verbindungsstellen 60 x 45	60 x 45	30	1,31
SD-CC-80X60	Abdeckung für Verbindungsstellen 80 x 60	80 x 60	30	1,80
SD-CC-110X75 •	Abdeckung für Verbindungsstellen 110 x 75	110 x 75	20	3,22

- Keine Lagerware. Lieferung auf Anfrage.

Tubolit Split & DuoSplit Zubehör Wandabdeckung



Bestell-Nr.	Beschreibung	Größe B x T [mm]	Stück/Karton	€/Stück
SD-CW-60X45 •	Wandabdeckung 60 x 45	60 x 45	10	1,44
SD-CW-80X60	Wandabdeckung 80 x 60	80 x 60	8	1,91

- Keine Lagerware. Lieferung auf Anfrage.

Tubolit Split & DuoSplit Zubehör Endabdeckung



Bestell-Nr.	Beschreibung	Größe B x T [mm]	Stück/Karton	€/Stück
SD-CE-60X45 •	Endabdeckung 60 x 45	60 x 45	12	2,14
SD-CE-80X60	Endabdeckung 80 x 60	80 x 60	9	2,74

- Keine Lagerware. Lieferung auf Anfrage.

Tubolit Split & DuoSplit Zubehör Wandanschlussstück



Bestell-Nr.	Beschreibung	Größe B x T [mm]	Stück/Karton	€/Stück
SD-CA-60X45 •	Wandanschlussstück 60 x 45	60 x 45	9	2,27
SD-CA-80X60	Wandanschlussstück 80 x 60	80 x 60	6	2,99
SD-CA-110X75 •	Wandanschlussstück 110 x 75	110 x 75	4	4,65

• Keine Lagerware. Lieferung auf Anfrage.

Tubolit Split & DuoSplit Zubehör Innenwinkelstück



Bestell-Nr.	Beschreibung	Größe B x T [mm]	Stück/Karton	€/Stück
SD-CI-60X45 •	Innenwinkelstück 60 x 45	60 x 45	8	2,27
SD-CI-80X60	Innenwinkelstück 80 x 60	80 x 60	6	2,86
SD-CI-110X75 •	Innenwinkelstück 110 x 75	110 x 75	4	5,49

• Keine Lagerware. Lieferung auf Anfrage.

Tubolit Split & DuoSplit Zubehör Außenwinkelstück



Bestell-Nr.	Beschreibung	Größe B x T [mm]	Stück/Karton	€/Stück
SD-CX-60X45 •	Außenwinkelstück 60 x 45	60 x 45	12	2,14
SD-CX-80X60	Außenwinkelstück 80 x 60	80 x 60	9	2,86
SD-CX-110X75 •	Außenwinkelstück 110 x 75	110 x 75	6	5,02

• Keine Lagerware. Lieferung auf Anfrage.

Tubolit Split & DuoSplit Zubehör Bogenstück



Bestell-Nr.	Beschreibung	Größe B x T [mm]	Stück/Karton	€/Stück
SD-CF-60X45 •	Bogenstück 60 x 45	60 x 45	10	3,22
SD-CF-80X60	Bogenstück 80 x 60	80 x 60	8	4,18
SD-CF-110X75	Bogenstück 110 x 75	110 x 75	6	5,96

• Keine Lagerware. Lieferung auf Anfrage.

Tubolit Split & DuoSplit Zubehör Reduktionsstück



Bestell-Nr.	Beschreibung	Größe B x T [mm]	Stück/Karton	€/Stück
SD-CR-80X60 •	Reduktionsstück	80 x 60	12	3,34
SD-CR-110X75 •	Reduktionsstück	110 x 75	8	4,29

• Keine Lagerware. Lieferung auf Anfrage.

Tubolit Split & DuoSplit Zubehör T-Stück



Bestell-Nr.	Beschreibung	Größe B x T [mm]	Stück/Karton	€/Stück
SD-CP-80X60 •	T-Stück 80 x 60	80 x 60	4	6,79
SD-CP-110X75 •	T-Stück 110 x 75	110 x 75	2	10,02

• Keine Lagerware. Lieferung auf Anfrage.

Tubolit Split & DuoSplit Zubehör Flexibler Installationskanal



Länge 590,0 mm, Die Haltebügel müssen auf der gleichen Position wie die Dübel positioniert werden. Die Bogenstücke und die Wandabdeckung müssen mit Dübeln in der Wand befestigt werden.

Bestell-Nr.	Beschreibung	Größe B x T [mm]	Stück/Karton	€/Stück
SD-CL-60X45 •	Flexibler Installationskanal 60 x 45	60 x 45	6	9,30
SD-CL-80X60	Flexibler Installationskanal 80 x 60	80 x 60	4	10,02

• Keine Lagerware. Lieferung auf Anfrage.

Tubolit Split & DuoSplit Zubehör Spiralschlauch mit glatter Innenseite



Die Kondenswasserschläuche von Armacell sind aus weichem Polyvinylchlorid gefertigt.

- ▶ Lieferbar in Einzelkartons als Endlosrolle
- ▶ Besonders geeignet zur Unterputzverlegung
- ▶ Leicht zu transportierender Karton
- ▶ Druckbeständig

Bestell-Nr.	Beschreibung	Innen-Ø [mm]	m/Karton	€/m
SC-SH-16/E30	Spiralschlauch mit glatter Innenseite 16	16	30	0,83
SC-SH-18/E30	Spiralschlauch mit glatter Innenseite 18	18	30	0,95
SC-SH-20/E30	Spiralschlauch mit glatter Innenseite 20	20	30	1,08

Tubolit Split & DuoSplit Zubehör Y-Verzweigung



Bestell-Nr.	Beschreibung	Innen-Ø [mm]	Stück/Karton	€/Stück
SC-YW-16-18	Y-Verzweigung 16 / 18	16 / 18	20	1,55

Bemerkung Für Spiral- und Wellschlauch einsetzbar.

Tubolit Split & DuoSplit Zubehör Wellschlauch



Bestell-Nr.	Beschreibung	Innen-Ø [mm]	m/Karton	€/m
SC-CH-1618/E50	Wellschlauch 16 / 18	16 / 18	50	1,20

Bemerkung Mit Anschlüssen im Abstand von 75 cm.

Tubolit Split & DuoSplit Zubehör Flachkonsolen



Flachkonsolen von Armacell sind aus schlagzähem Hart-PVC gefertigt und UV-beständig. Traglast je Konsole 150 kg Endabdeckung und Befestigung separat lieferbar

Bestell-Nr.	Beschreibung	Größe B x H x L [mm]	Stück/Karton	€/Stück
SOR-350	Flachkonsole 350	80 x 80 x 350	24	5,38
SOR-450	Flachkonsole 450	80 x 80 x 450	24	5,85
SOR-1000	Flachkonsole 1000	80 x 80 x 1000	4	11,10

Tubolit Split & DuoSplit Zubehör Endabdeckung für Flachkonsole



Bestell-Nr.	Beschreibung	Größe	Stück/Karton	€/Stück
SOR-10-30 •	Befestigung für Flachkonsole (Mutter, Schraube)	M 10 x 30	48	0,24

• Keine Lagerware. Lieferung auf Anfrage.

Tubolit Split & DuoSplit Zubehör Schiebekonsole mit Wasserwaage



Maximale Belastung 50 + 50 kg.
 Armacell Wandhalterungen bestehen aus galvanisch verzinktem Stahl und sind in verschiedenen Ausführungen für unterschiedliche Lasten erhältlich. Die Wandhalterungen sind für den Einsatz im Freien mit Epoxydharz in RAL 9002 lackiert. Jedes Set wird im Karton zusammen mit einem Montage-Kit und einer Montageanleitung geliefert.

Bestell-Nr.	Beschreibung	Größe B x T [mm]	Stück/Karton	€/Stück
SBAL-800X420	Schiebekonsole mit Wasserwaage	800 x 420	1 Set	21,83

Bemerkung Max. Last 50 + 50 kg.

Tubolit Split & DuoSplit Zubehör Schiebekonsole Standard



Bestell-Nr.	Beschreibung	Größe B x T [mm]	Stück/Karton	€/Stück
SBAS-700X465	Schiebekonsole Standard	700 x 465	1 Set	26,85

Bemerkung Max. Last 70 + 70 kg

Tubolit Split & DuoSplit Zubehör Schiebekonsole mit Sicherheitsbefestigung



Bestell-Nr.	Beschreibung	Größe B x T [mm]	Stück/Karton	€/Stück
SBAH-800X465	Schiebekonsole mit Sicherheitsbefestigung	800 x 465	1 Set	35,07

Bemerkung Max. Last 70 + 70 kg

Tubolit Split & DuoSplit Zubehör Schwerlast-Wandhalterung



Bestell-Nr.	Beschreibung	Größe B x T [mm]	Stück/Karton	€/Stück
SBHD-550X550	Schwerlast-Wandhalterung	550 x 550	1 Set	38,42

Bemerkung Max. Last 100 + 100 kg

Tubolit Split & DuoSplit Zubehör Einbaurahmen

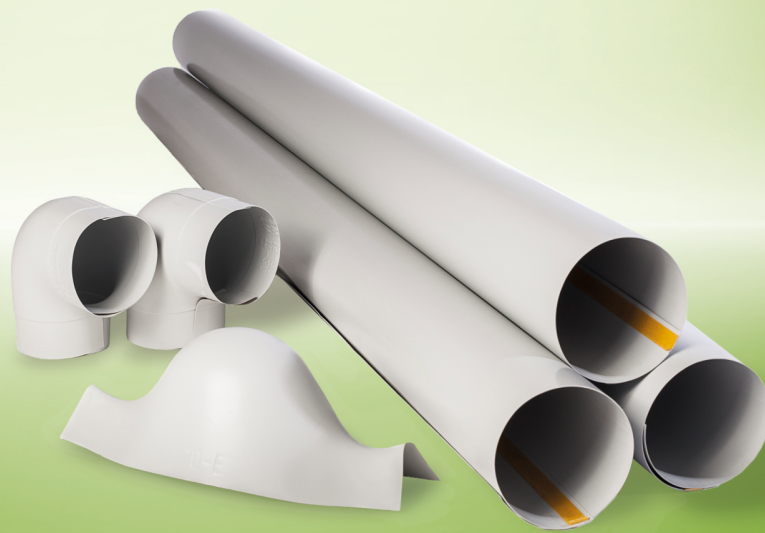


Bestell-Nr.	Beschreibung	Größe L x B x T [mm]	Stück/Karton	€/Stück
SIC540X85X55	Einbaurahmen mit Abfluss	540 x 85 x 55	15	13,24
SIP540X85	Abdeckplatte	540 x 85	15	6,32

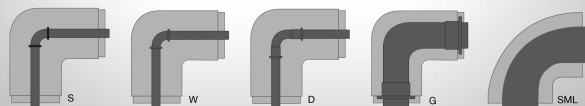


OKAPAK

INSTALLIEREN. ANLAGEN SCHÜTZEN.



- Einfach anzuwenden
- Hochwertiger mechanischer Schutz
- Einfach zu reinigen



Zweiteilige Okapak 90°-Bögen

Zweiteilige Bögen mit verstärkter geschweißter Rückseite für perfekte Anpassung. Überblick verschiedener Anwendungsbereiche, abhängig von Rohrradius und -typ:

Okapak S-Bögen: Bögen für Standardanwendung S-förmiges nahtloses Stahlrohr gemäß EN 10253-1, Typ 3 (1,5d) mit Dämmung ≤ 100 .

Okapak W-Bögen: Bögen für Standardanwendung W-förmige Schrägverbindungen aus Temperguss gemäß EN 10242, A1, A4 mit Dämmung ≤ 50 mm.

Okapak D-Bögen: Bögen für Anwendung D D-förmige kurze Verbindungen aus Temperguss gemäß EN 10242, D1, D4 mit Dämmung ≤ 50 mm.

Okapak SML: Bögen für Anwendung Gusseisenrohre mit Dämmung ≤ 40 mm.

Okapak 90° einteilige

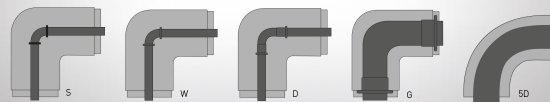
-Bögen Überblick verschiedener Anwendungsbereiche, abhängig von Rohrradius und -typ:

Okapak S-Bögen: Bögen für Standardanwendung S-förmiges nahtloses Stahlrohr gemäß EN 10253-1, Typ 3 (1,5d) mit Dämmung ≤ 100 mm.

Okapak W-Bögen: Bögen für Standardanwendung W-förmige Schrägverbindungen aus Temperguss gemäß EN 10242, A1, A4 mit Dämmung ≤ 50 mm.

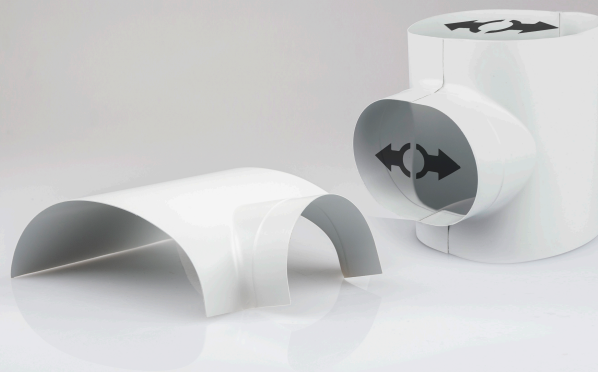
Okapak D-Bögen: Bögen für Anwendung D-förmige kurze Verbindungen aus Temperguss gemäß EN 10242, D1, D4 mit Dämmung ≤ 60 mm.

Okapak 5D-Bögen: Bögen für Anwendung 5D-förmige lange Verbindungen aus Temperguss gemäß DIN 2605-1 mit Dämmung ≤ 50 mm.



OKAPAK FLEXIBLE T-STÜCKE

Patenterte Lösung für die Ummantelung abzweigender Rohre. Mit unseren neuen Okapak T-Stücken können Sie mit nur acht Elementen 100 Prozent aller gängigen Anwendungen abdecken. Ein handliches Sortiment für effizientere Lagerhaltung.



NIETWERKZEUG FÜR PVC-UMMANTELUNGEN

Zum senkrechten oder schrägen Anbringen von PVC-Nieten mit einem einzigen Werkzeug. Auch auf engem Raum. Neue Edelstahlspitzen verhindern das Abfallen von Nieten. Gerillte Oberflächen gewährleisten sicheren und festen Halt. Passt perfekt in Ihre Hand.



ÜBERSICHT ZWEITEILIGE (GESCHWEISSTE) BÖGEN

Ø	20 mm	25 mm	30 mm	35 mm	40 mm	45 mm	50 mm	60 mm	80 mm	100 mm
15										
17										
21										
27										
33										
38										
42										
44										
48										
57										
60										
64										
70										
76										
83										
89										
102										
108										
114										
127										
133										
140										
159										
168										
194										
219										
267										

S
 W
 D
 G
 SML
 45°

ÜBERSICHT EINTEILIGE BÖGEN

Ø	20 mm	25 mm	30 mm	35 mm	40 mm	45 mm	50 mm	60 mm	80 mm	100 mm
15										
17										
21										
27										
33										
38										
42										
44										
48										
57										
60										
64										
70										
76										
83										
89										
102										
108										
114										
127										
133										
140										
159										
168										
194										
219										
267										

Se
 We
 De
 Ge
 SD

Technische Daten - Okapak

Kurzbeschreibung	Wirtschaftliches Ummantelungssystem nach DIN 4140.
Materialtyp	Schlagzähe Hart-PVC-Folie mit Brandschutzausrüstung. Oberfläche: seidenmatt und glatt
Farbe	hellgrau
Sortiment	Rollenware, Bogen, Armaturenkappen, Ventilkappen, Flanschekappen, Stirnkappen, Zuschnitte und komplettes Zubehör
Anwendungen	Ummantelung für gedämmte Rohrleitungen (inkl. Bogen, Abzweige, Armaturen, Flansche u.ä.) zum Schutz vor Beschädigungen bei mechanischer Beanspruchung
Besonderheiten	Keine Schwächung der Dämmschichtdicke im Bogen.
Herstellung	Herstellung durch Kalanderverfahren; Extrusion der Formteile: Vakuumtiefziehverfahren Herstellung ohne Verwendung von Cadmium, Blei, Quecksilber, Chrom und deren Verbindungen, enthält kein Silikon, weichmacherfrei

Eigenschaft	Wert/Beurteilung	Prüfzeugnis ^{*1}	Besondere Hinweise
Temperaturbereich			
Anwendungsbereich	Obere Anwendungsgrenztemperatur	+60 °C	Ist das Objekt korrekt gedämmt und besteht kein direkter Kontakt zur Ummantelung, kann die Mediumtemperatur grundsätzlich höher oder niedriger liegen.
	Untere Anwendungsgrenztemperatur	-20 °C	
Wasserdampfdiffusionswiderstand			
Wasserdampfdiffusionswiderstand	μ	ca. 60.000	Geprüft nach DIN 53122-1
Brandverhalten			
Baustoffklasse	OKAPAK SE OKAPAK	Schwerentflammbar (DIN 4102-B1) Normalentflammbar (DIN 4102-B2)	D 5598 D 5599 Prüfung nach DIN 4102
Dichte	Okapak SE 1,43 ± 0,02 g/cm ³ Okapak 1,39 ± 0,02 g/cm ³		Prüfung nach DIN EN ISO 1183
Biologisches / chemisches Verhalten	Gute Alterungsbeständigkeit. Hohe Beständigkeit gegen herkömmliche Baustoffe. Beständigkeit gegen Chemikalien: siehe separate Liste.		Prüfung in Anlehnung an Beiblatt 1 zu DIN 8061.02/1984
Schlagzugzähigkeit	≥ 400 KJ/m ²		Prüfung nach DIN EN ISO 8256
Zugfestigkeit	> 35 N/mm ²		Prüfung nach DIN EN ISO 527
Gesundheitliche Aspekte	Physiologisch unbedenklich, auch bei Einsatz in lebensmittelverarbeitenden Betrieben. Geruchsfrei.		

*1 Weitere Dokumente wie Prüfzeugnisse, Zulassungen und ähnliches können unter Nennung der angegebenen Registriernummer angefordert werden.

Alle Daten und technischen Informationen basieren auf Ergebnissen, die unter typischen Anwendungsbedingungen erzielt wurden. Empfänger dieser Informationen sollten in ihrem eigenen Interesse und auf eigene Verantwortung rechtzeitig mit uns klären, ob die Daten und Informationen für den beabsichtigten Anwendungsbereich anwendbar sind.

Okapak Bögen 90° zweiteilig (geschweißt)



Mindestbestellmenge: 1 Stk.

Rohr max. Außen-Ø [mm]	20,0 mm				25,0 mm			
	Bestell-Nr.	Anwendungstyp	Stück/Karton	€/Stück	Bestell-Nr.	Anwendungstyp	Stück/Karton	€/Stück
15	PB1720	S,W	440	2,66	-	-	-	-
17	PB1720	S,W	440	2,66	PB2720	S,W,D	300	3,56
17	PB2120	G	360	2,66	-	-	-	-
21	PB2120	S,W,D,G	360	2,66	PB3320	S,W,D,G	240	3,56
27	PB2720	S,W,D,G	300	3,56	PB2725	S,W,D,G	240	3,56
33	PB3320	S,W,D	240	3,56	PB3325	S,W,D	220	3,92
38	PB2130	S	260	3,92	PB4820	S	240	3,92
42	PB2130	S,W,D	260	3,92	PB3330	S,W,D	220	3,92
44	PB2130	S,W,D	260	3,92	PB3330	S,W,D	220	3,92
48	PB4820	S,W	240	3,92	PB4825	S,W,D	180	5,06
57	PB6020	S	180	5,28	PB6025	S	160	6,55
60	PB6020	S,W,G	180	5,28	PB6025	S,W,G	160	6,55
60	PB6420 ●	D	160	6,68	PB6425 ●	D	160	7,36
64	PB6420 ●	S	160	6,68	PB6425 ●	S	160	7,36
70	PBS7020 ●	S	140	7,36	PB7025 ●	S	120	7,36
76	PB7025 ●	S	120	7,36	PB4840	W	120	8,65
76	-	-	-	-	PBS7625 ●	S	120	7,36
83	PBS8325 ●	S	120	8,65	PBS8325 ●	S	120	8,65
89	PBS8325 ●	S	120	8,65	PB6040	W	80	11,21
89	-	-	-	-	PB8925 ●	S	80	9,78
102	PBS10820 ●	S	60	10,20	-	-	-	-
108	PBS10820 ●	S	60	10,20	-	-	-	-
114	PBS10830	S	80	16,54	-	-	-	-

Rohr max. Außen-Ø [mm]	30,0 mm				35,0 mm			
	Bestell-Nr.	Anwendungstyp	Stück/Karton	€/Stück	Bestell-Nr.	Anwendungstyp	Stück/Karton	€/Stück
17	PB2725	S,D,G	240	3,56	-	-	-	-
17	PBW1730	W	240	3,56	-	-	-	-
21	PB2130	S,D	260	3,92	-	-	-	-
21	PBW2130	W	260	3,92	-	-	-	-
27	PB2730	S,W	260	3,92	-	-	-	-
33	PB3330	S,W	220	3,92	PB4830	S	160	5,28
38	PB4430	S	160	5,13	-	-	-	-
42	PB4430	S,W,D	160	5,13	PB6030	S	160	7,36
42	PB6420 ●	G	160	6,68	-	-	-	-
44	PB4430	S,W,D	160	5,13	PB6030	S	160	7,36
44	PB6420 ●	G	160	6,68	-	-	-	-
48	PB4830	S,W,D	160	5,28	PB6030	S	160	7,36
57	PB6030	S	160	7,36	PB6040	S	80	11,21
60	PB6030	S,W	160	7,36	PB6040	S	80	11,21
60	PB7025 ●	D	120	7,36	-	-	-	-
64	PBS6430 ●	S	140	7,36	PBS7035 ●	S	80	11,21
70	PBS7630	S	80	8,82	PBS7035 ●	S	80	11,21
76	PBS7630	S	80	8,82	PBS7040 ●	S	80	12,88
76	PBW7630	W	100	11,31	-	-	-	-
83	PBS8930	S	80	11,21	PBS8935 ●	S	80	12,88
89	PBS8930	S	80	11,21	PBS8935 ●	S	80	12,88
89	PBW8930	W	80	12,22	-	-	-	-
102	PBS10830	S	80	16,54	PBS10835	S	40	18,47
108	PBS10830	S	80	16,54	PBS10835	S	40	18,47
114	PBS10835	S	40	18,47	PBS11435 ●	S	40	19,15
127	PBS13330	S	40	20,57	PBS13335	S	40	21,83
133	PBS13330	S	40	20,57	PBS13335	S	40	21,83

Okapak Bögen 90° zweiteilig (geschweißt)



Mindestbestellmenge: 1 Stk.

Rohr max. Außen-Ø [mm]	40,0 mm				45,0 mm			
	Bestell-Nr.	Anwendungstyp	Stück/Karton	€/Stück	Bestell-Nr.	Anwendungstyp	Stück/Karton	€/Stück
15	PB1740 ●	S,W	180	5,28	-	-	-	-
17	PB1740 ●	S,W	180	5,28	-	-	-	-
21	PB2140	S,W	160	5,58	-	-	-	-
27	PB2740	S,W	160	6,55	-	-	-	-
33	PB3340	S,W	160	7,36	-	-	-	-
38	PB6030	S	160	7,36	-	-	-	-
42	PB4240	S,W,D	120	8,65	-	-	-	-
44	PB4240	S,W,D	120	8,65	-	-	-	-
48	PB4840	S,D	120	8,65	PB6040	S	80	11,21
48	PBW4840	W	120	8,65	-	-	-	-
57	PB6040	S	80	11,21	PBW8930	S	80	12,22
60	PB6040	S,D	80	11,21	PBW8930	S	80	12,22
64	PBS7040 ●	S	80	12,88	PBS7045 ●	S	40	14,68
70	PBS7040 ●	S	80	12,88	PBS7045 ●	S	40	14,68
76	PB7640	S,W	60	15,73	PBS7050 ●	S	60	16,56
83	PBS8940	S	40	17,63	PBS6060	S	60	19,58
89	PBS8940	S	40	17,63	PBS6060	S	60	19,58
89	PBW8940	W	40	21,21	-	-	-	-
102	PBS10840	S	40	19,15	PBS11440	S	40	20,57
108	PBS10840	S	40	19,15	PBS11445 ●	S	40	21,83
114	PBS11440	S	40	20,57	PBS11445 ●	S	40	21,83
114	PBW11440	W	40	24,75	-	-	-	-
127	PBS13340	S	40	23,67	PBS13345 ●	S	40	24,42
133	PBS13340	S	40	23,67	PBS13345 ●	S	40	24,42
140	PBS14040	S	30	23,67	PBS14045 ●	S	40	25,95
159	PBS15940 ●	S	60	25,95	PBS15945 ●	S	60	27,32
168	PBS16840	S	60	27,32	PBS15950	S	40	36,54

Rohr max. Außen-Ø [mm]	50,0 mm				60,0 mm			
	Bestell-Nr.	Anwendungstyp	Stück/Karton	€/Stück	Bestell-Nr.	Anwendungstyp	Stück/Karton	€/Stück
17	-	-	-	-	PB7670	S	40	31,58
33	PB3350	S,W	80	10,59	-	-	-	-
42	PB4250	S,W	80	12,37	-	-	-	-
44	PB4250	S,W	80	12,37	-	-	-	-
48	PBS4850	S	60	12,37	-	-	-	-
57	PB6050	S	60	14,68	PBS6060	S	60	19,58
60	PB6050	S,W,D	60	14,68	PBS6060	S	60	19,58
64	PBS7050 ●	S	60	16,56	PBS6460 ●	S	40	20,88
70	PBS7050 ●	S	60	16,56	PBS7660	S	40	23,67
76	PB7650	S,W	40	17,63	PBS7660	S	40	23,67
83	PB8950	S	40	19,58	PBS8960 ▲	S	40	23,67
89	PB8950	S,W	40	19,58	PBS8960 ▲	S	40	23,67
102	PBS10850	S	40	21,83	PBS10860 ▲	S	40	26,33
108	PBS10850	S	40	21,83	PBS10860 ▲	S	40	26,33
114	PBS11450	S	40	23,67	PBS11460 ▲	S	40	27,19
114	PBW11450	W	40	28,41	-	-	-	-
127	PBS13350	S	60	25,95	PBS13360 ▲	S	40	34,00
133	PBS13350	S	60	25,95	PBS13360 ▲	S	40	34,00
140	PBS14050	S	60	27,32	PBS14060 ▲	S	40	36,54
159	PBS15950	S	40	36,54	PBS15960 ●	S	40	44,81
168	PBS16850	S	40	39,66	PBS16860	S	40	57,35
194	PBS19450 ●	S	40	57,35	PBS19460 ●	S	40	63,99
219	PBS21950	S	40	63,99	PBS21960	S	40	74,20
267	-	-	-	-	PBS26760 ●	S	40	85,17

Okapak Bögen 90° zweiteilig (geschweißt)



Mindestbestellmenge: 1 Stk.

Rohr max. Außen-Ø [mm]	80,0 mm				100,0 mm			
	Bestell-Nr.	Anwendungstyp	Stück/Karton	€/Stück	Bestell-Nr.	Anwendungstyp	Stück/Karton	€/Stück
17	PB7670	S	40	31,58	-	-	-	-
70	PBS7680	S	40	38,00	-	-	-	-
76	PBS7680	S	40	38,00	-	-	-	-
83	PBS8980 ▲	S	40	40,48	-	-	-	-
89	PBS8980 ▲	S	40	40,48	-	-	-	-
102	PBS10880 ▲	S	40	45,56	PBS108100 ▲	S	40	57,91
108	PBS10880 ▲	S	40	45,56	PBS108100 ▲	S	40	57,91
114	PBS11480 ▲	S	40	47,54	PBS114100 ▲	S	40	59,24
127	PBS13380 ▲	S	40	53,56	PBS133100 ▲	S	40	64,19
133	PBS13380 ▲	S	40	53,56	PBS133100 ▲	S	40	64,19
140	PBS14080 ▲	S	40	55,57	PBS140100 ▲	S	40	65,79
159	PBS15980 ●▲	S	40	61,22	PBS159100 ▲	S	40	71,73
168	PBS16880 ▲	S	40	64,47	PBS168100 ▲	S	40	78,55
194	PBS19480 ●▲	S	40	73,51	PBS194100 ●▲	S	20	91,81
219	PBS21980 ▲	S	20	83,33	PBS219100 ▲	S	20	106,21
267	PBS26780 ●▲	S	20	104,15	PBS267100 ●▲	S	20	131,00

▲ segmentähnliche Form

● Keine Lagerware. Lieferung auf Anfrage.

Okapak Bögen 90° SML zweiteilig (geschweißt)



Mindestbestellmenge: 1 Stk.

Nennweite DN	20,0 mm			30,0 mm		
	Bestell-Nr.	Stück/Karton	€/Stück	Bestell-Nr.	Stück/Karton	€/Stück
40	PB4820	240	3,92	PB4830	160	5,28
50	-	-	-	PB6030	160	7,36
50	PB6020	180	5,28	-	-	-
50	PB6030	160	7,36	PBW7630	100	11,31
100	PB7640	60	15,73	PB7650	40	17,63
125	PB8950	40	19,58	PBW11440	40	24,75
125	PBW11450	40	28,41	PBS7680	40	38,00

Nennweite DN	40,0 mm					
	Bestell-Nr.	Stück/Karton	€/Stück			
40	PBW4840	120	8,65	-	-	-
50	PB6040	80	11,21	-	-	-
70	PB6050	60	14,68	-	-	-
100	PBW11440	40	24,75	-	-	-
125	PBW11450	40	28,41	-	-	-
150	PBS8980 ▲	40	40,48	-	-	-

▲ segmentähnliche Form

Okapak Bögen 45° zweiteilig (geschweißt)



Mindestbestellmenge: 1 Stk.

Rohr max. Außen-Ø [mm]	20,0 mm			25,0 mm		
	Bestell-Nr.	Stück/Karton	€/Stück	Bestell-Nr.	Stück/Karton	€/Stück
21	PB452120	400	3,01	-	-	-
27	PB452720	300	3,01	PB452725	250	3,92
33	PB453320	260	3,92	PB453325	200	4,50
42	-	-	-	PB454225	140	5,10
44	-	-	-	PB454225	140	5,10
48	-	-	-	PB454825	180	5,44
60	-	-	-	PB456025	160	7,04

Okapak Bögen 45° zweiteilig (geschweißt)



Mindestbestellmenge: 1 Stk.

Rohr max. Außen-Ø [mm]	30,0 mm			40,0 mm		
	Bestell-Nr.	Stück/Karton	€/Stück	Bestell-Nr.	Stück/Karton	€/Stück
27	PB452730	250	4,53	-	-	-
33	-	-	-	PB453340	160	7,39
42	PB454230	160	5,89	-	-	-
44	PB454230	160	5,89	-	-	-
48	-	-	-	PB454840	160	8,81
60	PB456030	160	8,34	PB456040	160	11,35
76	PB457630	140	10,36	PB457640	120	16,01
89	PB458930	140	11,67	PB458940	100	17,85

Rohr max. Außen-Ø [mm]	50,0 mm					
	Bestell-Nr.	Stück/Karton	€/Stück			
60	PB456050	140	17,37	-	-	-
76	PB457650	100	17,85	-	-	-
83	PB8950	40	19,58	-	-	-
89	PB458950	100	21,83	-	-	-
127	PBS13350	60	25,95	-	-	-

Okapak Bögen 90° einteilig



Mindestbestellmenge: 1 Stk.

Rohr max. Außen-Ø [mm]	20,0 mm				25,0 mm			
	Bestell-Nr.	Anwendungstyp	Stück/Karton	€/Stück	Bestell-Nr.	Anwendungstyp	Stück/Karton	€/Stück
15	-	-	-	-	PBS2720E	S	450	3,53
17	PBS1720E	S,W,D,G,5D	500	2,54	PBS2720E	S,W,5D	450	3,53
21	PBS2120E	S,W,D,G,5D	400	2,54	PBS2125E	S,W	500	3,37
21	-	-	-	-	PBS3320E	5D	450	3,53
27	PBS2720E	S,W,D,G,5D	450	3,53	PBS2725E	S,W	400	3,37
33	PBS2125E	W	500	3,37	PBS2730E	S,W	300	3,78
33	PBS3320E	S,D,G	450	3,53	-	-	-	-
38	PBS2725E	S	400	3,37	PBS2730E	S	300	3,78
42	PBS2730E	W	300	3,78	PBS1740E ●	W	300	3,78
42	PBS4220E	S,D,G	500	3,78	PBS3330E	S	300	3,78
42	-	-	-	-	PBS6020E	5D	200	5,20
44	PBS2730E	S,W	300	3,78	PBS1740E ●	W	300	3,78
44	PBS4220E	D,G	500	3,78	PBS3330E	S	300	3,78
44	-	-	-	-	PBS6020E	5D	200	5,20
48	PBS2730E	W	300	3,78	PBS2140E ●	W	300	5,28
48	PBS4820E ●	S,D	300	3,78	PBS4230E	S	400	4,98
57	PBS6020E	S	200	5,20	PBS4830E	S	300	5,20
60	PBS2140E ●	W	300	5,28	PBS3340E	W	200	7,16
60	PBS6020E	S,D	200	5,20	PBS4830E	S	300	5,20
64	PBS4830E	S	300	5,20	PBS6030E	S	300	7,16
70	PBS7020E ●	S	300	7,12	PBS6030E	S	300	7,16
76	PBS1750E ●	W	200	8,59	PBS2750E ●	W	200	8,59
76	PBS6030E	S	300	7,16	PBS7625E ●	S	200	7,16
83	PBS7625E ●	S	200	7,16	PBS8920E	S	180	8,39
89	PBS3350E	W	180	10,36	PBS4250E	W	100	12,08
89	PBS8920E	S	180	8,39	PBS8925E ●	S	180	9,56
102	PBS10220E ●	S	100	10,96	PBS11420E ●	S	100	16,12
108	PBS10220E ●	S	100	10,96	PBS11420E ●	S	100	16,12
114	PBS11420E ●	S	100	16,12	PBS10230E ●	S	100	16,12
114	PBW6050E ●	W	100	12,08	-	-	-	-
133	-	-	-	-	PBS14025E ●	S	100	19,93
140	-	-	-	-	PBS14025E ●	S	100	19,93
159	-	-	-	-	PBS15925E ●	S	50	21,34
168	-	-	-	-	PBS16825E ●	S	50	22,97

Okapak Bögen 90° einteilig



Mindestbestellmenge: 1 Stk.

Rohr max. Außen-Ø [mm]	30,0 mm				35,0 mm			
	Bestell-Nr.	Anwendungstyp	Stück/Karton	€/Stück	Bestell-Nr.	Anwendungstyp	Stück/Karton	€/Stück
15	PBS2725E	S	400	3,37	PBS2730E	S	300	3,78
17	PBS2725E	S,W,D,G,5D	400	3,37	PBS2730E	S	300	3,78
21	PBS2130E	S,W,D,G	300	3,78	PBS1740E ●	S	300	3,78
21	PBS4220E	5D	500	3,78	-	-	-	-
27	PBS2730E	S,W,D,G,5D	300	3,78	PBS1740E ●	S	300	3,78
33	PBS1740E ●	W	300	3,78	PBS2740E ●	S	200	6,31
33	PBS3330E	S,D,G	300	3,78	-	-	-	-
33	PBS6020E	5D	200	5,20	-	-	-	-
38	PBS4230E	S	400	4,98	PBS3340E	S	200	7,16
42	PBS4230E	S,D,G	400	4,98	PBS3340E	S	200	7,16
42	PBS4830E	5D	300	5,20	-	-	-	-
44	PBS2740E ●	S	200	6,31	PBS3340E	S	200	7,16
44	PBS4230E	D,G	400	4,98	-	-	-	-
44	PBS4830E	5D	300	5,20	-	-	-	-
48	PBS2740E ●	W	200	6,31	PBS6030E	S	300	7,16
48	PBS4830E	S,G	300	5,20	-	-	-	-
57	PBS6030E	S	300	7,16	PBS4840E	S	200	8,39
60	PBS2150E	W	200	8,59	PBS7630E	S	180	8,62
60	PBS6030E	S,D,G	300	7,16	-	-	-	-
64	PBS4840E	S	200	8,39	PBS7630E	S	180	8,62
70	PBS7630E	S	180	8,62	PBS6040E	S	180	10,96
76	PBS10220E ●	G	100	10,96	PBS8930E	S	180	10,96
76	PBS3350E	W	180	10,36	-	-	-	-
76	PBS7630E	S	180	8,62	-	-	-	-
83	PBS8925E ●	S	180	9,56	PBS7640E	S	100	15,33
89	PBS4850E	W	100	12,08	PBS7640E	S	100	15,33
89	PBS8930E	S	180	10,96	-	-	-	-
102	PBS10230E ●	S	100	16,12	PBS11430E	S	100	18,04
108	PBS10230E ●	S	100	16,12	PBS11430E	S	100	18,04
114	PBS11430E	S	100	18,04	PBS10240E ●	S	100	18,63
133	PBS14025E ●	S	100	19,93	PBS14030E	S	50	21,34
140	PBS14030E	S	50	21,34	-	-	-	-
159	PBS16825E ●	S	50	22,97	-	-	-	-
168	PBS16830E	S	50	25,41	-	-	-	-

Okapak Bögen 90° einteilig



Mindestbestellmenge: 1 Stk.

Rohr max. Außen-Ø [mm]	40,0 mm				45,0 mm			
	Bestell-Nr.	Anwendungstyp	Stück/Karton	€/Stück	Bestell-Nr.	Anwendungstyp	Stück/Karton	€/Stück
15	PBS1740E ●	S	300	3,78	-	-	-	-
17	PBS1740E ●	S,W,D,G,5D	300	3,78	-	-	-	-
21	PBS2140E ●	S,W,D,G,5D	300	5,28	PBS1750E ●	S	200	8,59
27	PBS2740E ●	S,W,D,G	200	6,31	PBS1750E ●	S	200	8,59
27	PBS4830E	5D	300	5,20	-	-	-	-
33	PBS1750E ●	W	200	8,59	PBS2750E ●	S	200	8,59
33	PBS3340E	S,D,G	200	7,16	-	-	-	-
33	PBS7020E ●	5D	300	7,12	-	-	-	-
38	PBS1750E ●	S	200	8,59	PBS3350E	S	180	10,36
42	PBS2150E	S,W,D	200	8,59	PBS3350E	S	180	10,36
42	PBS6030E	G	300	7,16	-	-	-	-
42	PBS7625E ●	5D	200	7,16	-	-	-	-
44	PBS2150E	W,D	200	8,59	PBS3350E	S	180	10,36
44	PBS2750E ●	S	200	8,59	-	-	-	-
44	PBS6030E	G	300	7,16	-	-	-	-
44	PBS7625E ●	5D	200	7,16	-	-	-	-
48	PBS2750E ●	W	200	8,59	PBS4250E	S	100	12,08
48	PBS4840E	S,D,G	200	8,39	-	-	-	-
48	PBS8920E	5D	180	8,39	-	-	-	-
57	PBS6040E	S	180	10,96	PBS4850E	S	100	12,08
60	PBS10220E ●	5D	100	10,96	PBS7640E	S	100	15,33
60	PBS6040E	S,D,G	180	10,96	-	-	-	-
60	PBW6040E ●	W	180	10,36	-	-	-	-
64	PBS4850E	S	100	12,08	PBS7640E	S	100	15,33
70	PBS7640E	S	100	15,33	PBS6050E	S	100	14,17
76	PBS11420E ●	G	100	16,12	PBS4860E ●	S	100	17,17
76	PBS4260E ●	W	100	14,23	-	-	-	-
76	PBS7640E	S	100	15,33	-	-	-	-
83	PBS8940E	S	100	17,17	PBS7650E	S	100	17,17
89	PBS4860E ●	W	100	17,17	PBS8950E	S	100	18,94
89	PBS8940E	S	100	17,17	-	-	-	-
102	PBS10240E ●	S	100	18,63	PBS11440E	S	100	19,93
108	PBS11440E	S	100	19,93	PBS11440E	S	100	19,93
114	PBS11440E	S	100	19,93	PBS10250E ●	S	50	21,34
133	PBS11450E	S	50	22,97	PBS14040E	S	50	22,97
140	PBS14040E	S	50	22,97	-	-	-	-
159	PBS15940E ●	S	50	25,41	-	-	-	-
168	PBS16840E ●	S	25	26,48	-	-	-	-

Okapak Bögen 90° einteilig



Mindestbestellmenge: 1 Stk.

Rohr max. Außen-Ø [mm]	50,0 mm				60,0 mm			
	Bestell-Nr.	Anwendungstyp	Stück/Karton	€/Stück	Bestell-Nr.	Anwendungstyp	Stück/Karton	€/Stück
15	PBS1750E ●	S	200	8,59	-	-	-	-
17	PBS1750E ●	S,W,D,G,5D	200	8,59	-	-	-	-
21	PBS2150E	S,W,D,G,5D	200	8,59	-	-	-	-
27	PBS2750E ●	S,W,D,G,5D	200	8,59	-	-	-	-
33	PBS3350E	S,W,D,G	180	10,36	-	-	-	-
33	PBS7630E	5D	180	8,62	-	-	-	-
38	PBS4250E	S	100	12,08	-	-	-	-
42	PBS4250E	S,D,G	100	12,08	PBS4260E ●	S,D	100	14,23
42	PBS4850E	5D	100	12,08	-	-	-	-
42	PBW4250E ●	W	100	12,08	-	-	-	-
44	PBS4250E	D,G	100	12,08	PBS4260E ●	D	100	14,23
44	PBS4850E	S,5D	100	12,08	PBS4860E ●	S	100	17,17
44	PBW4250E ●	W	100	12,08	-	-	-	-
48	PBS4850E	S,D	100	12,08	PBS4860E ●	S,D	100	17,17
48	PBS7640E	G	100	15,33	-	-	-	-
48	PBS8930E	5D	180	10,96	-	-	-	-
48	PBW4850E ●	W	100	12,08	-	-	-	-
57	PBS6050E	S	100	14,17	PBS7650E	S	100	17,17
60	PBS6050E	S,D,G	100	14,17	PBS6060E ●	S,D	100	19,02
60	PBS8940E	5D	100	17,17	-	-	-	-
60	PBW6050E ●	W	100	12,08	-	-	-	-
64	PBS4860E ●	S	100	17,17	PBS6060E ●	S	100	19,02
70	PBS7650E	S	100	17,17	PBS7660E	S	100	23,05
76	PBS11430E	G	100	18,04	PBS7660E	S	100	23,05
76	PBS7650E	S	100	17,17	-	-	-	-
83	PBS8950E	S	100	18,94	PBS8960E ●	S	100	23,05
89	PBS8950E	S	100	18,94	PBS8960E ●	S	100	23,05
102	PBS10250E ●	S	50	21,34	PBS10260E ●	S	50	25,41
108	PBS10250E ●	S	50	21,34	PBS10260E ●	S	50	25,41
114	PBS11450E	S	50	22,97	PBS11460E ●	S	50	25,41
133	PBS14050E ●	S	25	26,48	PBS14060E ●	S	25	32,96
140	PBS14050E ●	S	25	26,48	PBS14060E ●	S	25	32,96

Rohr max. Außen-Ø [mm]	80,0 mm				100,0 mm			
	Bestell-Nr.	Anwendungstyp	Stück/Karton	€/Stück	Bestell-Nr.	Anwendungstyp	Stück/Karton	€/Stück
70	PBS7670E ●	S	100	25,79	-	-	-	-
76	PBS7670E ●	S	100	25,79	-	-	-	-
83	PBS8980E ●	S	60	39,07	-	-	-	-
89	PBS8980E ●	S	60	39,07	-	-	-	-
102	PBS10280E ●	S	50	43,82	PBS102100E ●	S	30	56,02
108	PBS10280E ●	S	50	43,82	PBS114100E ●	S	30	56,02
114	PBS11480E ●	S	50	46,11	PBS114100E ●	S	30	56,02
133	PBS14080E ●	S	25	53,79	PBS140100E ●	S	25	61,80
140	PBS14080E ●	S	25	53,79	PBS140100E ●	S	25	61,80
168	-	-	-	-	PBS168100E ●	S	50	75,63

● Keine Lagerware. Lieferung auf Anfrage.

Okapak Abzweige



Mindestbestellmenge: 1 Stk.

20,0 mm Dämmschichtdicke				
Rohrdurchmesser Strang [mm]	Rohrdurchmesser Abzweig [mm]	Bestell-Nr.	Stück/Bund	€/Stück
27	21	PBA2721 ●	10	4,51
33	21	PBA3321 ●	10	4,51
33	27	PBA3327 ●	10	4,51
33	33	PBA3333 ●	10	5,08
42	21	PBA4221 ●	10	5,08
42	27	PBA4227 ●	10	5,08
42	33	PBA4233 ●	10	5,08
48	27	PBA4827 ●	10	5,28
48	33	PBA4833 ●	10	5,28
48	42	PBA4842 ●	10	5,28
60	27	PBA6027 ●	10	5,60
60	33	PBA6033 ●	10	5,60
60	42	PBA6042 ●	10	5,60
60	48	PBA6048 ●	10	5,60

● Keine Lagerware. Lieferung auf Anfrage.

Okapak flexibles T-Stück



Rohrdurchmesser Strang [mm]	Rohrdurchmesser Abzweig [mm]	Bestell-Nr.	Stück/Bund	€/Stück
100-156	100-108	PBT 105	10	12,05
116-182	116-128	PBT 125	10	13,66
136-194	136-149	PBT 145 ●	10	14,89
156-218	156-169	PBT 160 ●	10	16,80
57-100	57-67	PBT 65	10	9,87
74-108	74	PBT 75	10	10,38
83-120	83-88	PBT 85	10	11,16
94-140	94	PBT 95	10	11,31

● Keine Lagerware. Lieferung auf Anfrage.

Okapak Ventilkappen



Typ: Für Gerad- und Schrägsitzventile, ohne Dämmschicht, mit integriertem Druckverschluss

Mindestbestellmenge: 1 Stk.

Durchmesser [mm]	Länge [mm]	ohne Dämmschicht		
		Bestell-Nr.	Stück/Karton	€/Stück
90	190	PVK1 ●	25	19,78
120	255	PVK2 ●	25	28,08
155	323	PVK3 ●	25	36,33

● Keine Lagerware. Lieferung auf Anfrage.

Okapak Flanschkippen



Typ: ohne Dämmung, mit integriertem Druckverschluss
Mindestbestellmenge: 1 Stk.

Durchmesser [mm]	Länge [mm]	ohne Dämmschicht		
		Bestell-Nr.	Stück/Karton	€/Stück
150	145	PFK15 •	25	17,37
160	150	PFK20 •	25	23,04
180	150	PFK25 •	25	28,88
190	155	PFK32 •	25	34,57
200	155	PFK40 •	25	40,00
220	155	PFK50 •	25	44,14
250	165	PFK65 •	25	48,78
270	170	PFK80	25	50,84
300	170	PFK100 •	25	54,97
345	170	PFK125 •	25	60,76

• Keine Lagerware. Lieferung auf Anfrage.

Okapak Endmanschettenband



Länge 5,0 m, Material: Aluminium AL99,5, glatte Oberfläche
Mindestbestellmenge: 1 Stk.

hellgrau mit 2 Befestigungsnuten				
Lamellenlänge [mm]	DSD [mm]	Bestell-Nr.	Rollen/Karton	€/m
18	20,0	PEMBG18B	10	3,56
28	30,0	PEMBG28B	10	3,81
38	40,0	PEMBG38B	10	5,06
48	50,0	PEMBG48B	10	5,83
58	60,0	PEMBG58B	10	6,55

Okapak Nieten



Farbe weiß oder grau, Typ: Stechnieten

Bestell-Nr.	Beschreibung	Stück/Beutel	Stück/Karton	€/Stück
PMN W	Niete, weiß	1000	50000	13,68
PMNG	Niete, grau	1000	50000	13,68

Okapak Nietwerkzeuge



Typ: Stechnietenwerkzeuge

Bestell-Nr.	Beschreibung	Stück/Beutel	Stück/Karton	€/Stück
PMNWDUAL	Nietwerkzeug - gerade und winkelig	10	400	5,78
PMNWG	Nietwerkzeug, gerade	15	450	5,86
PMNWW	Nietwerkzeug, abgewinkelt	15	450	5,86

Okapak Folien



Material: Okapak SE Folie

Bestell-Nr.	Materialdicke [mm]	Rollenbreite [mm]	m ² /Palette	Rollen/Palette	€/m ²
PF251 B2	0.35	1000	1250	50	13,44
PFSE251 B1	0.35	1000	1250	50	13,44

Okapak Folienzuschnitte



Breite 1.000,0 mm, Material: PVC-Folienzuschnitte SE 20% Preisaufschlag lieferbar.

PZA - mit starkem Schnappeffekt						PZB - mit selbstklebendem Verschluss und starkem Schnappeffekt					
max. Gesamtauß Ø bei 30 mm Überlappun	Zuschnittlänge	Bestell-Nr.	Stück/Bund	Stück/Karton	€/Stück	max. Gesamtauß Ø bei 30 mm Überlappun	Zuschnittlänge	Bestell-Nr.	Stück/Bund	Stück/Karton	€/Stück
60	220	PZA22	10	400	2,25	60	220	PZB22	10	400	3,16
65	240	PZA24	10	400	2,63	65	240	PZB24	10	400	3,38
70	260	PZA26	10	400	2,94	70	260	PZB26	10	400	3,71
82	290	PZA29	10	400	3,26	82	290	PZB29	10	400	4,02
89	310	PZA31	5	200	3,54	89	310	PZB31	5	200	4,20
95	330	PZA33	5	200	3,79	95	330	PZB33	5	200	4,40
100	350	PZA35	5	200	4,02	100	350	PZB35	5	200	4,98
105	360	PZA36	5	200	5,60	105	360	PZB36 ●	5	200	8,12
-	-	-	-	-	-	110	380	PZB38 ●	5	1	8,39
124	420	PZA42 ●	5	1	6,53	124	420	PZB42 ●	5	1	8,92
-	-	-	-	-	-	130	440	PZB44 ●	5	1	9,32
-	-	-	-	-	-	136	460	PZB46 ●	5	1	9,50
150	500	PZA50 ●	5	1	7,52	-	-	-	-	-	-
165	550	PZA55 ●	5	1	8,30	165	550	PZB55 ●	5	1	10,83
-	-	-	-	-	-	180	600	PZB60 ●	5	1	11,48
-	-	-	-	-	-	195	650	PZB65 ●	5	1	12,15
229	750	PZA75 ●	5	1	11,14	-	-	-	-	-	-
-	-	-	-	-	-	308	1000	PZB100 ●	5	1	17,17
60	220	PZA22	10	400	2,25	-	-	-	-	-	-

Bemerkung Die aufgeführten Abmessungen sind in VPE ab Lager innerhalb von 1-2 Arbeitstagen nach Auftragsingang lieferbar. Andere Zuschnitte und VPE auf Anfrage.

- Keine Lagerware. Lieferung auf Anfrage.

Okapak Band selbstklebend



Länge 25,0 m, Farbe hellgrau, Typ: Kunststoffklebeband

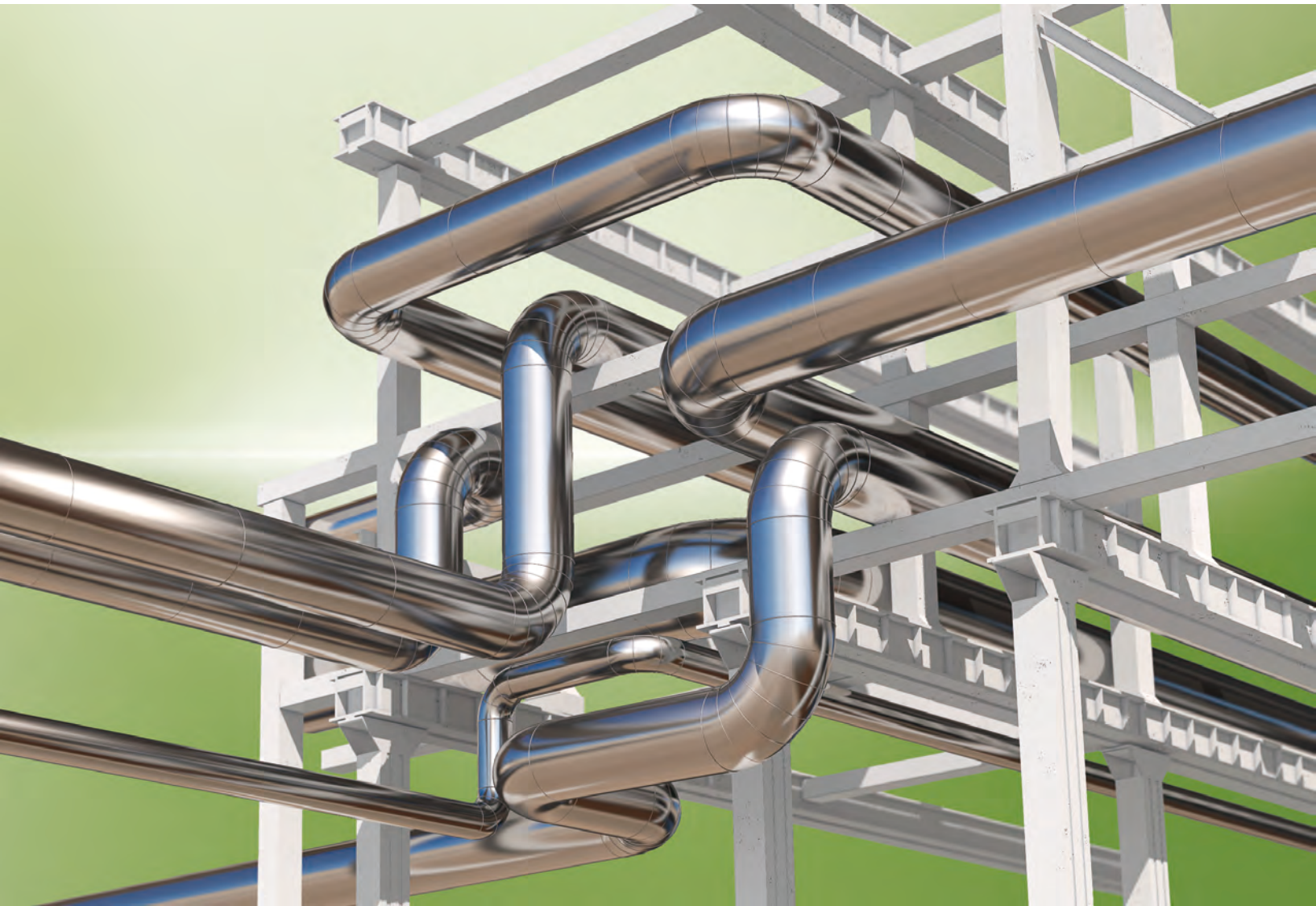
Bestell-Nr.	Breite [mm]	Länge [m]	Dicke [mm]	Rollen/Karton	€/Rolle
PSKB19 ●	19,0	25	0,35	32	9,13
PSKB25 ●	25,0	25	0,35	24	12,37
PSKB30 ●	30,0	25	0,35	20	13,82

- Keine Lagerware. Lieferung auf Anfrage.



OKABELL

INSTALLIEREN. ANLAGEN SCHÜTZEN.



- Hohe Qualität
- Maßgeschneiderte Abdeckungen für Fittings
- Schutz vor UV-Strahlung, mechanischen Einwirkungen

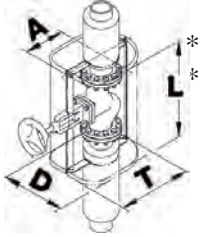
Faxantwort an 02 51 / 76 03 - 267 (Armacell Kundenservice Center)

Firma: _____
 Großhändler: _____
 Kom / Best-Nr.: _____

Bestellung Anfrage

Lieferanschrift: _____

 gew. Liefertermin: _____



BV: _____

- Stahl verz. slv
 Aluseewasser
 Aluseewasser slv
 Alu Zink
 V2A

 Ziersicke
 Haften
 Blechdicke DIN
 stumpf gestoßen

Lfd. Nr.	Stück	Bauformen	Durchmesser D	Tiefe / $T = A + D/2$	od. Ausladung A	Baulänge L	Sonstiges
		  					
		  					
		  					
		  					
		  					
		  					
		  					
		  					
		  					
		  					

Hinweis: Baulänge L* = Nutzlänge: zwischen Deckel und Deckel / Außenlänge + ca. 12 mm

Faxantwort an: 02 51 / 76 03 - 267 (Armaceil Kundenservice-Center)

Firma: _____

 für die Richtigkeit der Maße/Unterschrift: _____


Bestellung Anfrage

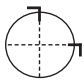
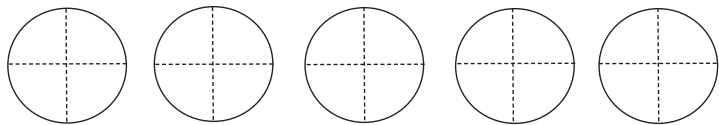
Lieferanschrift Objekt: _____

 gew. Liefertermin: _____

Behälterlage: <input type="checkbox"/> stehend <input type="checkbox"/> liegend	Blechqualität: <input type="checkbox"/> Stahl. verz. slv <input type="checkbox"/> Alu seewasserf. <input type="checkbox"/> _____	Blechdicke: in mm: _____
Behälter-Ø (ohne Isolierung): _____ mm	Isolierdicke: _____ mm	Gesamt-Ø: _____ mm
		Anzahl: _____ Stück

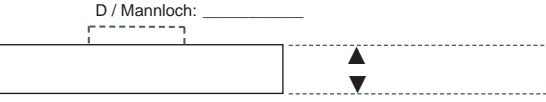
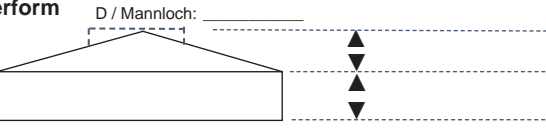
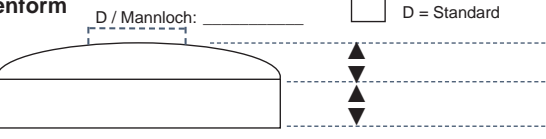
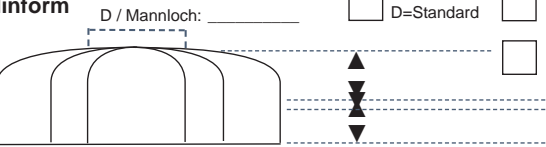
Behältermantel:

oben / links ► 

Lage der Längsnähte:
 Beispiel 


Rundnahtüberlappung: Standard Sondermaß _____ mm

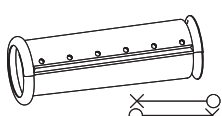
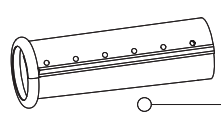
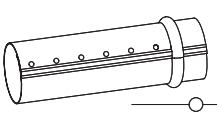
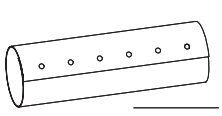
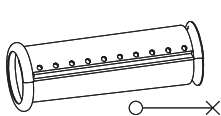
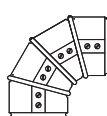
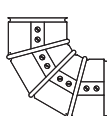
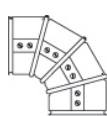

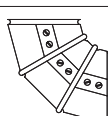
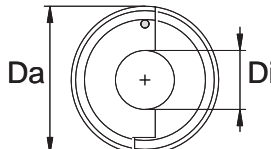
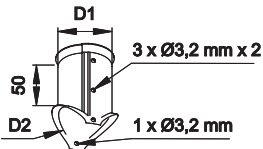
Längsnahtüberlappung: Standard Sondermaß _____ mm

Behälterköpfe:	Kopfform: alle Maße in mm 1) inkl. Isolierung: Ebene Fläche, Trichterform, Kalottenform 2) exkl. Isolierung: Zeppelinform	Anzahl pro Behälter	Teilung Segmente
<input type="checkbox"/> Überlappung standard <input type="checkbox"/> Überlappung _____ mm	Ebene Fläche <input type="checkbox"/> loser Deckel <input type="checkbox"/> Stoßkappe 		<input type="checkbox"/> Standard
<input type="checkbox"/> Überlappung standard <input type="checkbox"/> Überlappung _____ mm	Trichterform D / Mannloch: _____ 		<input type="checkbox"/> Standard
<input type="checkbox"/> Überlappung standard <input type="checkbox"/> Überlappung _____ mm	Kalottenform D / Mannloch: _____ <input type="checkbox"/> D = Standard 		<input type="checkbox"/> Standard
Sicke auf Sicke	Zeppelinform D / Mannloch: _____ <input type="checkbox"/> D=Standard <input type="checkbox"/> Klöpferform  <input type="checkbox"/> Korbform		<input type="checkbox"/> Standard

Okabell Blechrohre

Rohr- Außen-Ø in mm	Dämmdicke in mm							
	20	30	40	50	60	80	100	120
	Mantel- Ø in mm							
17	80	90	110	130	150	190	230	270
21	80	90	110	130	150	190	230	270
27	80	100	120	140	160	200	240	280
34	80	100	120	140	160	200	240	280
42	90	110	130	150	170	210	250	290
48	100	120	140	160	180	220	260	300
57/60	110	130	150	170	190	230	270	310
64	110	130	150	170	190	230	270	310
70	120	140	160	180	200	240	280	320
76	130	150	170	190	210	250	290	330
89	140	160	180	200	220	260	300	340
108	160	180	200	220	240	280	320	360
114	160	180	200	220	240	280	320	360
127	180	200	220	240	260	300	340	380
133	180	200	220	240	260	300	340	380
140	190	210	230	250	270	310	350	390
159	210	230	250	270	290	330	370	410
168	220	240	260	280	300	340	380	420
178	230	250	270	290	310	350	390	430
194	240	260	280	300	320	360	400	440
219	270	290	310	330	350	390	430	470
245	300	320	340	360	380	420	460	500
267	320	340	360	380	400	440	480	520
273	320	340	360	380	400	440	480	520
318	370	390	410	430	450	490	530	570
324	370	390	410	430	450	490	530	570
356	410	430	450	470	490	530	570	600
368	420	440	460	480	500	540	580	620

Okabell - technische Ausführungen

Blechrohre				Andere Rohrausführungen auf Anfrage	
PNLR Standard 	PGR Sonder einseitige Außensicke 	GP50R Sonder Rückversetzte Außensicke (50 mm) 	GR Sonder glatt, ohne Verbindungs-sicke 	PNR10 Sonder Standard, 10 Loch 	
Blechbogen					
(A) E1 	(D) E4 	(B) E2 	(C) E3 	Andere Bogenausführungen auf Anfrage Sparbogen 	
Endteller			Blechstützen		
					

Diese Angaben beziehen sich auf folgende Materialarten (Standardmaterialien):

L = verzinktes Stahlblech + Schutzlackversiegelung slv
Z = Aluzink

S = Aluminium Seewasserfest ALMg2Mn0,8
M = Aluminium Seewasserfest Eloxal

Faxantwort an: 02 51 / 76 03 - 267 (Armacell Kundenservice-Center)

Firma: _____
 Großhändler: _____
 Kom / Best.-Nr.: _____

Bestellung Anfrage

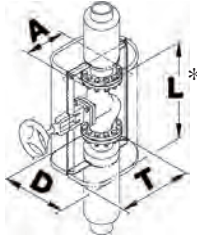
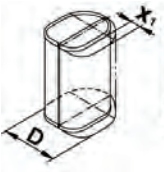
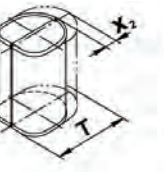

Lieferanschrift: _____

 gew. Liefertermin: _____

BV: _____

Stahl verz. slv = L
 Alusew. = S
 Alusew. slv = M
 Alu-Zink = Z
 V2A = X

 Ziersicke
 Haften
 Blechdicke DIN
 stumpf gestoßen

		<div style="display: flex; flex-direction: column; align-items: center;"> <div style="border: 1px solid black; border-radius: 50%; width: 30px; height: 30px; display: flex; align-items: center; justify-content: center; margin-bottom: 5px;">A</div> <div style="border: 1px solid black; border-radius: 50%; width: 30px; height: 30px; display: flex; align-items: center; justify-content: center; margin-bottom: 5px;">K</div> <div style="border: 1px solid black; border-radius: 50%; width: 30px; height: 30px; display: flex; align-items: center; justify-content: center;">F</div> </div>		<div style="display: flex; flex-direction: column; align-items: center;"> L <input type="radio"/> Q <input type="radio"/> N <input type="radio"/> O <input type="radio"/> S <input type="radio"/> W <input type="radio"/> X <input type="radio"/> </div>						<div style="display: flex; justify-content: space-around;"> <div style="text-align: center;">  </div> <div style="text-align: center;">  </div> <div style="text-align: center;">  </div> </div>					
Lfd. Position	Stück	Bauart (Typ) A, K, F	Material	Teilungs- kennung oder Teilung skizzieren L - X	Durch- messer oder Breite [cm] D	Tiefe (A + D/2) [cm] T	Ausladung [cm] (A)	Länge [cm] L	Abflachungen				Rohrausschnitt		
									Kompass Pos.1	[mm] X ₁	Kompass Pos.2	[mm] X ₂	[mm] D ₁	[mm] D ₂	
				<input type="radio"/>											
				<input type="radio"/>											
				<input type="radio"/>											
				<input type="radio"/>											
				<input type="radio"/>											
				<input type="radio"/>											
				<input type="radio"/>											
				<input type="radio"/>											
				<input type="radio"/>											
				<input type="radio"/>											
				<input type="radio"/>											
				<input type="radio"/>											
				<input type="radio"/>											
				<input type="radio"/>											
				<input type="radio"/>											

Hinweis: Baulänge L* = Nutzlänge: zwischen Deckel und Deckel / Außenlänge + ca. 12 mm

Technische Daten - Okabell

Kurzbeschreibung	Ummantelungssystem für den Profi. Glatte Oberfläche, geeignet für Anwendungen im Freien.
Materialtyp	Aluminium Seewasser oder Aluseewasser Eloxal. Aluzink 185 mit Schutzlackversiegelung. Stahlblech feuerverzinkt, beidseitige Zinkauflage 275 g/m ² , mit Schutzversiegelung.
Spezielle Materialhinweise	Qualität: EN AW 5049 (Al Mg 2 Mn 0,8). Qualität: DX51D + Aluzink 185. Qualität: DX51D + Z275-MA + SLV
Sortiment	Rohre, Segmentbogen, Flansch-, Armatur- und Kofferkappen, Stutzen, Endteller
Anwendungen	Ummantelung für gedämmte Rohrleitungen (inkl. Bogen, Armaturen, Flansche u.ä.) zum Schutz vor Beschädigungen bei mechanischer Beanspruchung. Geeignet zur Anwendung im Freien.
Besonderheiten	seewasserfest (Aluminium)
Herstellung	Industrielle Serienfertigung.
Hinweise	Bogen und Rohre mit beidseitig verwendbarer Längssicke.

Eigenschaft	Wert/Beurteilung	Besondere Hinweise
Temperaturbereich		
Anwendungsbereich	Obere Anwendungsgrenztemperatur	+ 250 °C (Aluminium, Aluzink) + 320 °C (feuerverzinkt)
	Untere Anwendungsgrenztemperatur	-196 °C
Wasserdampfdiffusionswiderstand		
Wasserdampfdiffusionswiderstand	Praktisch dampfdicht	VDI 2055
Brandverhalten		
Baustoffklasse	Nichtbrennbar A1	DIN 4102
Toleranzen	Dicke: Gemäß DIN EN 485-4 (Aluminium) Gemäß DIN EN 10143 (Aluzink, feuerverzinkt)	
Materialdicke	0,5 mm - 1,0 mm (Aluminium, Aluzink) 0,4 mm - 1,0 mm (feuerverzinkt)	
Biologisches / chemisches Verhalten	Beständigkeit bei Meerwasser / Meerluft sowie im Umfeld von Industrieanlagen (Aluminium). Sehr gute Beständigkeit bei üblichen Beanspruchungen sowie im Umfeld von Industrieanlagen (Aluzink). Sehr gute Beständigkeit bei üblichen Beanspruchungen (feuerverzinkt).	
Flächengewicht	1350 - 2700 g/m ² (Aluminium) 3925 - 7850 g/m ² (Aluzink) 3140 - 7850 g/m ² (feuerverzinkt)	
Struktur	glatt	

Alle Daten und technischen Informationen basieren auf Ergebnissen, die unter typischen Anwendungsbedingungen erzielt wurden. Empfänger dieser Informationen sollten in ihrem eigenen Interesse und auf eigene Verantwortung rechtzeitig mit uns klären, ob die Daten und Informationen für den beabsichtigten Anwendungsbereich anwendbar sind.

Okabell Verkleidung - Stahl verzinkt



mit Schutzlackversiegelung (slv)

Außen-Ø [mm]	Dicke [mm]	mittlerer Radius [mm]	Meter			Bogen		
			Bestell-Nr.	Stück/Karton	€/Stück	Bestell-Nr.	Stück/Karton	€/Stück
70	0.5	55	BRL7004	270	17,04	BBL7005	24	12,43
80	0.5	60	BRL8004	288	18,18	BBL8005	30	12,84
90	0.5	65	BRL9004	280	19,16	BBL9005	24	13,47
100	0.5	75	BRL10004	240	19,97	BBL10005	24	14,18
110	0.5	80	BRL11005	210	22,82	BBL11005	24	15,33
120	0.5	85	BRL12005	180	24,58	BBL12005	24	16,28
130	0.6	85	BRL13005	150	26,28	BBL13006	20	17,29
140	0.6	95	BRL14005	125	27,97	BBL14006	20	17,75
150	0.6	100	BRL15005	125	29,54	BBL15006	20	18,68
160	0.6	105	BRL16006	100	34,96	BBL16006	16	20,00
170	0.6	110	BRL17006	100	36,90	BBL17006	24	22,75
180	0.6	115	BRL18006	80	38,75	BBL18006	17	24,14
190	0.6	120	BRL19006	80	40,45	BBL19006	14	25,40
200	0.6	125	BRL20006	60	42,05	BBL20006	12	26,55
210	0.6	130	BRL21006	60	43,73	BBL21006	16	27,81
220	0.6	135	BRL22006	60	45,37	BBL22006	14	28,98
230	0.6	140	BRL23006	75	46,90	BBL23006	13	30,57
240	0.6	145	BRL24006	70	48,55	BBL24006	12	32,20
250	0.6	155	BRL25006	65	50,15	BBL25006	12	34,96
260	0.7	160	BRL26007	60	59,16	BBL26007	12	40,80
270	0.7	170	BRL27007	55	61,26	BBL27007	11	42,67
280	0.7	175	BRL28007	55	63,39	BBL28007	10	44,38
290	0.7	180	BRL29007	40	65,54	BBL29007	10	46,30
300	0.7	185	BRL30007	40	67,72	BBL30007	9	48,02
310	0.7	190	BRL31007	40	69,93	BBL31007	8	49,89
320	0.7	190	BRL32007	35	72,00	BBL32007	8	51,72
330	0.7	195	BRL33007	35	74,14	BBL33007	7	53,62
340	0.7	200	BRL34007	30	76,34	BBL34007	6	56,00
350	0.7	210	BRL35007	30	78,50	BBL35007	6	58,97
360	0.7	215	BRL36007	30	80,66	BBL36007	6	62,60
370	0.7	230	BRL37007	30	82,86	BBL37007	5	68,58
380	0.7	270	BRL38007	30	84,95	BBL38007	5	74,82
390	0.7	270	BRL39007	30	89,95	BBL39007 •	-	81,09
400	0.7	300	BRL40007	25	92,03	BBL40007 •	-	86,60
410	0.7	305	BRL41007	25	94,03	BBL41007 •	-	89,78
420	0.7	305	BRL42007	20	96,09	BBL42007 •	-	92,96
430	0.7	310	BRL43007	20	98,21	BBL43007 •	-	96,38
440	0.7	320	BRL44007 •	15	100,28	BBL44007 •	-	99,33
450	0.7	330	BRL45007 •	15	102,33	BBL45007 •	-	104,29
460	0.7	340	BRL46007 •	15	104,37	BBL46007 •	-	109,27
470	0.7	360	BRL47007 •	15	106,47	BBL47007 •	-	114,19
480	0.7	380	BRL48007 •	15	108,55	BBL48007 •	-	119,13

Okabell Verkleidung - Stahl verzinkt



mit Schutzlackversiegelung (slv)

Außen-Ø [mm]	Dicke [mm]	mittlerer Radius [mm]	Endteller			Stutzen		
			Bestell-Nr.	Stück/Karton	€/Stück	Bestell-Nr.	Stück/Karton	€/Stück
70	0.5	-	BEL7005	120	4,80	BSL7070	18	26,97
80	0.5	-	BEL8005	120	4,98	BSL8080	24	28,64
90	0.5	-	BEL9005	120	5,22	BSL9090	30	30,22
100	0.5	-	BEL10005	120	5,36	BSL100100	24	31,95
110	0.5	-	BEL11005	100	5,58	BSL110110	21	33,58
120	0.5	-	BEL12005	100	5,71	BSL120120	21	35,29
130	0.6	-	BEL13006	60	5,91	BSL130130	15	38,35
140	0.6	-	BEL14006	60	6,12	BSL140140	15	40,08
150	0.6	-	BEL15006	60	6,33	BSL150150	21	41,83
160	0.6	-	BEL16006	60	6,51	BSL160160	15	43,66
170	0.6	-	BEL17006	50	6,86	BSL170170	15	45,65
180	0.6	-	BEL18006	50	7,12	BSL180180	15	47,68
190	0.6	-	BEL19006	50	7,72	BSL190190	15	49,55
200	0.6	-	BEL20006	60	8,29	BSL200200	15	52,92
210	0.6	-	BEL21006	60	8,73	BSL210210	15	54,89
220	0.6	-	BEL22006	60	9,26	BSL220220	15	56,94
230	0.6	-	BEL23006	50	9,78	BSL230230	15	58,93
240	0.6	-	BEL24006	50	10,25	BSL240240 ●	15	60,98
250	0.6	-	BEL25006	40	10,87	BSL250250	15	63,06
260	0.7	-	BEL26007	40	11,83	BSL260260 ●	9	65,21
270	0.7	-	BEL27007	40	12,33	BSL270270 ●	9	70,09
280	0.7	-	BEL28007	40	12,92	BSL280280 ●	9	72,17
290	0.7	-	BEL29007	30	13,55	BSL290290 ●	9	74,23
300	0.7	-	BEL30007	30	14,18	BSL300300 ●	9	76,27
310	0.7	-	BEL31007	30	14,91	BSL310310 ●	-	79,84
320	0.7	-	BEL32007	30	15,67	BSL320320 ●	-	82,11
330	0.7	-	BEL33007	30	16,48	BSL330330 ●	-	84,38
340	0.7	-	BEL34007	30	17,33	BSL340340 ●	-	86,72
350	0.7	-	BEL35007	30	18,10	BSL350350 ●	-	89,05
360	0.7	-	BEL36007	30	19,02	BSL360360 ●	-	91,38
370	0.7	-	BEL37007	-	19,77	BSL370370 ●	-	93,86
380	0.7	-	BEL38007	-	20,55	BSL380380 ●	-	96,26
390	0.7	-	BEL39007 ●	-	21,36	BSL390390 ●	-	98,67
400	0.7	-	BEL40007 ●	-	22,10	BSL400400 ●	-	101,12
410	0.7	-	BEL41007 ●	-	22,91	BSL410410 ●	-	103,61
420	0.7	-	BEL42007 ●	-	23,78	BSL420420 ●	-	106,13
430	0.7	-	BEL43007 ●	-	24,70	BSL430430 ●	-	108,70
440	0.7	-	BEL44007 ●	-	25,46	BSL440440 ●	-	111,25
450	0.7	-	BEL45007 ●	-	26,39	BSL450450 ●	-	113,86
460	0.7	-	BEL46007 ●	-	27,26	BSL460460 ●	-	116,46
470	0.7	-	BEL47007 ●	-	28,21	BSL470470 ●	-	119,05
480	0.7	-	BEL48007 ●	-	29,05	BSL480480 ●	-	121,74

Bemerkung	Falls nicht anders bestellt, liefern wir die oben genannte Standardausführung. Andere Dimensionen, Ausführungsarten, Materialien und VPE auf Anfrage.
	Metalldicke gemäß DIN4140 für Okabell Systeme mit mechanischer Belastung können auf Anfrage geliefert werden.
Dämmschichtdicke	Die Materialdicken können gegebenenfalls abweichen.
Technische Eigenschaften	Rohrlänge 1000 mm
● Keine Lagerware. Lieferung auf Anfrage.	

Okabell Kappen Stahl verzinkt slv



Kappen komplett mit Haltebändern und Klemmhebelverschluss, slv = Schutzlackversiegelung

Referenz- maß ⁽¹⁾ D + T cm	Flanschkappe				Kofferkappe				Armaturenkappe			
	Best.-Nr. BFL-D...-L... Referenzmaß = 2 x D				Best.-Nr. BKL-(D+T)...-L... Referenzmaß = D + T				Best.-Nr. BAL-(D+T)...-L... Referenzmaß = D + T			
	Baulänge L bis ...				Baulänge L bis ...				Baulänge L bis ...			
	30 cm	50 cm	75 cm	98 cm	30 cm	50 cm	75 cm	98 cm	30 cm	50 cm	75 cm	98 cm
28												
30	69,58	71,42	76,90	90,50								
32	70,77	73,49	79,63	94,11	68,83	75,14	83,53	92,03				
34	72,17	75,67	82,41	97,90					81,08	87,31	95,25	103,55
35					70,38	77,45	87,04	95,67				
36	73,60	77,88	85,26	101,73								
38					72,23	80,06	90,45	99,75	83,55	90,66	100,63	108,97
40	77,65	83,12	91,63	109,95								
41					74,12	82,90	93,76	104,72	85,46	93,66	103,66	113,58
42	79,39	85,48	94,61	113,69								
43									86,80	95,67	106,30	116,57
44	81,21	87,82	97,49	117,51	76,25	85,96	97,85	108,70				
46	83,07	90,21	100,39	121,31					101,24	110,46	122,15	133,40
47					78,29	88,25	101,82	113,48				
48	84,90	92,58	103,33	125,10					102,81	112,66	124,06	135,75
50	86,80	94,93	106,21	129,90	80,42	91,29	104,84	118,09	104,29	114,78	126,71	138,88
52									105,70	115,50	129,36	142,03
54	92,58	104,53	118,09	138,33	95,11	108,70	126,31	142,24	107,00	117,66	130,82	143,97
57									113,65	126,81	142,62	158,28
58	99,30	110,53	125,17	146,91	99,30	112,94	131,82	148,77				
60	100,80	112,52	127,69	150,14					116,82	130,82	147,60	163,97
62					102,88	118,71	137,83	155,87				
64	105,27	117,90	134,18	158,08					125,27	139,63	158,15	176,06
66					106,30	123,29	143,60	162,76				
68									128,73	144,45	164,20	183,42
70	112,73	126,81	144,64	170,81	109,56	127,56	149,19	169,34				
72	114,03	128,51	146,99	173,89					131,85	152,85	173,90	188,90
75					114,26	133,63	156,83	178,36				
76									134,75	167,09	175,15	195,55
80	131,12	149,65	172,94	191,38	123,77	145,43	172,68	198,02	136,06	169,98	190,65	216,02
82	132,47	151,51	175,38	194,22								
84	133,75	153,31	177,81	200,62								
85					137,12	160,27	189,02	217,03	150,06	171,51	199,51	224,29
90	141,74	162,78	189,25	213,63	142,08	166,55	198,68	226,42	155,87	179,87	208,00	234,13
94	146,25	168,29	195,90	221,58								
95					148,54	174,59	206,85	236,10	161,37	186,96	216,55	244,03
96	147,22	169,92	198,12	224,34								
100	151,61	175,30	204,80	232,13								
102									191,03	247,66	252,55	286,97
106					160,96	189,55	227,09	259,43				

⁽¹⁾ Referenzmaß (= D + T): Bei Zwischengrößen wird das nächstgrößere Referenzmaß zur Preisfindung herangezogen.

Okabell Verkleidung - Aluminium seewasserfest



Außen-Ø [mm]	Dicke [mm]	mittlerer Radius [mm]	Meter			Bogen		
			Bestell-Nr.	Stück/Karton	€/Stück	Bestell-Nr.	Stück/Karton	€/Stück
70	0.5	55	BRS7005	48	20,94	BBS7005	24	14,89
80	0.5	60	BRS8005	64	22,62	BBS8005	30	15,22
90	0.5	65	BRS9005	60	24,17	BBS9005	24	16,23
100	0.5	75	BRS10005	45	25,58	BBS10005	24	17,10
110	0.5	80	BRS11005	45	26,94	BBS11005	24	18,35
120	0.5	85	BRS12005	30	28,21	BBS12005	24	19,60
130	0.6	85	BRS13006	25	32,54	BBS13006	20	20,50
140	0.6	95	BRS14006	25	34,97	BBS14006	20	21,30
150	0.6	100	BRS15006	25	37,07	BBS15006	20	22,38
160	0.6	105	BRS16006	20	39,34	BBS16006	16	23,97
170	0.6	110	BRS17006	20	41,53	BBS17006	24	27,29
180	0.6	115	BRS18006	20	43,69	BBS18006	17	28,94
190	0.6	120	BRS19006	20	45,89	BBS19006	14	30,50
200	0.6	125	BRS20006	20	47,99	BBS20006	12	31,84
210	0.6	130	BRS21006	20	50,92	BBS21006	16	33,24
220	0.6	135	BRS22006	15	52,97	BBS22006	14	34,68
230	0.6	140	BRS23006	15	55,08	BBS23006	13	36,65
240	0.6	145	BRS24006	15	57,21	BBS24006	12	38,52
250	0.6	155	BRS25006	110	59,33	BBS25006	12	42,00
260	0.8	160	BRS26008	110	83,86	BBS26008	12	52,08
270	0.8	170	BRS27008	80	86,70	BBS27008	11	54,50
280	0.8	175	BRS28008	80	89,44	BBS28008	10	56,80
290	0.8	180	BRS29008	80	92,16	BBS29008	10	59,14
300	0.8	185	BRS30008	80	94,99	BBS30008	9	61,44
310	0.8	190	BRS31008	60	97,69	BBS31008	8	63,78
320	0.8	190	BRS32008	60	100,40	BBS32008	8	66,26
330	0.8	195	BRS33008 ●	60	103,09	BBS33008 ●	7	68,74
340	0.8	200	BRS34008 ●	60	105,80	BBS34008 ●	6	71,70
350	0.8	210	BRS35008 ●	60	108,41	BBS35008 ●	6	75,61
360	0.8	215	BRS36008 ●	60	111,10	BBS36008 ●	6	80,49
370	0.8	230	BRS37008 ●	60	113,71	-	-	-
380	0.8	270	BRS38008 ●	50	118,67	BBS38008 ●	5	94,22
390	0.8	270	BRS39008 ●	50	121,52	BBS39008 ●	-	101,88
400	0.8	300	BRS40008 ●	40	124,38	BBS40008 ●	-	108,62
410	0.8	305	BRS41008 ●	40	127,32	BBS41008 ●	-	112,30
420	0.8	305	BRS42008 ●	40	130,27	BBS42008 ●	-	115,02
430	0.8	310	BRS43008 ●	40	133,21	BBS43008 ●	-	121,00
440	0.8	320	BRS44008 ●	30	136,10	BBS44008 ●	-	127,03
450	0.8	330	BRS45008 ●	30	139,09	BBS45008 ●	-	133,02
460	0.8	340	BRS46008 ●	30	142,01	BBS46008 ●	-	139,00
470	0.8	360	BRS47008 ●	30	144,94	BBS47008 ●	-	145,04
480	0.8	380	BRS48008 ●	20	147,81	BBS48008 ●	-	150,98

Okabell Verkleidung - Aluminium seewasserfest



Außen-Ø [mm]	Dicke [mm]	mittlerer Radius [mm]	Endteller			Stutzen		
			Bestell-Nr.	Stück/Karton	€/Stück	Bestell-Nr.	Stück/Karton	€/Stück
70	0.5	-	BES7006	120	5,83	BSS7070 ●	18	30,19
80	0.5	-	BES8006	120	5,91	BSS8080 ●	24	32,02
90	0.5	-	BES9006	120	6,25	BSS9090 ●	30	33,86
100	0.5	-	BES10006	120	6,32	BSS100100 ●	24	35,78
110	0.5	-	BES11006	100	6,51	BSS110110 ●	21	37,63
120	0.5	-	BES12006	100	6,69	BSS120120 ●	21	39,59
130	0.6	-	BES13006	60	6,88	BSS130130 ●	15	43,73
140	0.6	-	BES14006	60	7,07	BSS140140 ●	15	45,94
150	0.6	-	BES15006	60	7,37	BSS150150 ●	21	48,10
160	0.6	-	BES16006	60	7,54	BSS160160 ●	15	50,52
170	0.6	-	BES17006	50	7,87	BSS170170 ●	15	52,91
180	0.6	-	BES18006	50	8,16	BSS180180 ●	15	55,51
190	0.6	-	BES19006	50	8,98	BSS190190 ●	15	57,97
200	0.6	-	BES20006	60	9,54	BSS200200 ●	15	60,36
210	0.6	-	BES21006	60	10,05	BSS210210 ●	15	62,94
220	0.6	-	BES22006	60	10,59	BSS220220 ●	15	65,59
230	0.6	-	BES23006 ●	50	11,16	BSS230230 ●	15	68,21
240	0.6	-	BES24006 ●	50	11,73	BSS240240 ●	15	70,82
250	0.6	-	BES25008 ●	40	14,24	BSS250250 ●	15	73,61
260	0.8	-	BES26008 ●	40	14,80	BSS260260 ●	9	76,48
270	0.8	-	BES27008 ●	40	15,52	BSS270270 ●	9	79,16
280	0.8	-	BES28008 ●	40	16,24	BSS280280 ●	9	81,85
290	0.8	-	BES29008 ●	30	17,06	-	-	-
300	0.8	-	BES30008 ●	30	17,75	-	-	-
310	0.8	-	BES31008 ●	30	18,23	BSS310310 ●	-	101,63
320	0.8	-	BES32008 ●	30	19,31	BSS320320 ●	-	104,99
330	0.8	-	BES33008 ●	30	20,39	BSS330330 ●	-	108,46
340	0.8	-	BES34008 ●	30	21,49	BSS340340 ●	-	111,94
350	0.8	-	BES35008 ●	30	22,54	BSS350350 ●	-	115,50
360	0.8	-	BES36008 ●	30	23,66	BSS360360 ●	-	119,11
370	0.8	-	BES37008 ●	-	24,68	BSS370370 ●	-	122,73
380	0.8	-	BES38008 ●	-	25,78	BSS380380 ●	-	126,33
390	0.8	-	BES39008 ●	-	26,82	BSS390390 ●	-	130,16
400	0.8	-	BES40008 ●	-	27,96	BSS400400 ●	-	133,89
410	0.8	-	BES41008 ●	-	29,09	BSS410410 ●	-	137,71
420	0.8	-	BES42008 ●	-	30,26	BSS420420 ●	-	141,64
430	0.8	-	BES43008 ●	-	31,46	BSS430430 ●	-	145,50
440	0.8	-	BES44008 ●	-	32,58	BSS440440 ●	-	149,52
450	0.8	-	BES45008 ●	-	33,83	BSS450450 ●	-	153,48
460	0.8	-	BES46008 ●	-	35,08	BSS460460 ●	-	157,58
470	0.8	-	BES47008 ●	-	36,35	BSS470470 ●	-	161,69
480	0.8	-	BES48008 ●	-	37,63	BSS480480 ●	-	165,84

Bemerkung

Falls nicht anders bestellt, liefern wir die oben genannte Standardausführung. Andere Dimensionen, Ausführungsarten, Materialien und VPE auf Anfrage.

Dämmschichtdicke

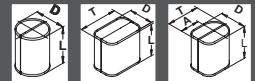
Metalldicke gemäß DIN4140 für Okabell Systeme mit mechanischer Belastung kann auf Anfrage geliefert werden.

Technische Eigenschaften

Rohrlänge 1000 mm

- Keine Lagerware. Lieferung auf Anfrage.

Okabell Kappen Aluminium seewasserfest



Kappen komplett mit Haltebändern und Klemmhebelverschluss

Referenz- maß ⁽¹⁾ D + T cm	Flanschcappe				Koffercappe				Armaturencappe			
	Best.-Nr. BFS-D...-L... Referenzmaß = 2 x D				Best.-Nr. BKS-(D+T)...-L... Referenzmaß = D + T				Best.-Nr. BAS-(D+T)...-L... Referenzmaß = D + T			
	Baulänge L bis ...				Baulänge L bis ...				Baulänge L bis ...			
	30 cm	50 cm	75 cm	98 cm	30 cm	50 cm	75 cm	98 cm	30 cm	50 cm	75 cm	98 cm
28												
30	76,84	80,14	87,25	106,34								
32	78,19	82,41	90,35	110,72	75,56	81,64	91,12	100,32				
34	79,78	84,88	93,55	115,22					90,07	97,71	107,74	116,97
35					78,78	87,25	98,32	108,80				
36	81,52	87,38	96,79	119,69								
38					80,99	90,74	102,27	113,59	92,85	101,29	112,73	123,06
40	85,89	93,24	103,89	129,29								
41					83,16	93,47	106,90	118,15	95,93	104,63	117,17	128,14
42	87,94	95,93	107,25	133,88								
43									97,38	106,90	120,06	131,68
44	89,95	98,59	110,53	141,43	85,52	96,99	110,64	123,70				
46	91,99	101,22	113,83	146,19					112,60	123,48	137,16	149,72
47					88,01	99,58	115,14	129,22				
48	94,15	103,89	117,19	150,97					113,66	125,13	139,44	152,59
50	96,26	106,61	120,45	155,74	90,50	102,95	118,50	133,26	116,33	129,04	144,79	159,06
52									117,10	129,97	147,75	162,62
54	111,75	127,15	147,27	166,09	112,20	130,63	153,10	173,71	118,50	131,29	149,50	164,87
57									132,28	151,35	172,14	192,58
58	117,91	134,75	156,34	176,56	116,47	136,22	160,17	183,66				
60	120,07	137,63	159,98	180,86					136,46	150,18	178,43	199,84
62					121,14	142,49	167,94	191,21				
64	125,97	144,75	168,53	190,82					146,94	166,98	192,04	213,50
66					125,83	148,54	175,63	200,20				
68									150,79	172,20	198,92	223,79
70	135,50	156,17	182,35	206,71	130,32	154,39	183,05	209,06				
72	137,55	158,80	183,37	210,78					155,69	177,24	205,45	229,58
75					136,65	160,89	193,08	220,80				
76									159,06	183,09	211,56	237,02
80	151,05	174,88	204,87	232,73	142,80	168,70	200,99	232,44	165,61	191,50	223,36	250,63
82	152,98	177,49	208,21	236,78								
84	154,87	180,02	211,57	240,85								
85					157,47	186,59	220,80	253,29	172,78	198,60	232,04	262,99
90	164,50	191,64	225,41	256,85	165,10	194,38	232,60	264,62	179,88	207,14	242,41	273,32
94	170,30	198,61	234,05	266,89								
95					171,71	202,55	242,70	279,03	185,42	215,74	250,51	284,34
96	172,01	200,99	237,12	270,70								
100	177,64	207,89	245,70	280,63								
102									219,12	262,41	293,91	331,60
106					186,68	222,54	264,37	303,98				

⁽¹⁾ Referenzmaß (= D + T): Bei Zwischengrößen wird das nächstgrößere Referenzmaß zur Preisfindung herangezogen.

Okabell Verkleidung - Aluminium seewasserfest eloxal



Außen-Ø [mm]	Dicke [mm]	mittlerer Radius [mm]	Meter			Bogen		
			Bestell-Nr.	Stück/Karton	€/Stück	Bestell-Nr.	Stück/Karton	€/Stück
70	0.5	55	BRM7005	48	22,92	BBM7005	24	15,69
80	0.5	60	BRM8005	64	24,85	BBM8005	30	16,08
90	0.5	65	BRM9005	60	26,47	BBM9005	24	17,10
100	0.5	75	BRM10005	45	28,00	BBM10005	24	18,04
110	0.5	80	BRM11005	45	29,49	BBM11005	24	19,39
120	0.5	85	BRM12005	30	30,89	BBM12005	24	20,58
130	0.6	85	BRM13006	25	35,66	BBM13006	20	21,56
140	0.6	95	BRM14006	25	38,32	BBM14006	20	22,53
150	0.6	100	BRM15006	25	40,65	BBM15006	20	23,59
160	0.6	105	BRM16006	20	43,09	BBM16006	16	25,28
170	0.6	110	BRM17006	20	45,46	BBM17006	24	28,78
180	0.6	115	BRM18006	20	47,83	BBM18006	17	30,54
190	0.6	120	BRM19006	20	50,23	BBM19006	14	32,11
200	0.6	125	BRM20006	20	52,57	BBM20006	12	33,59
210	0.6	130	BRM21006	20	55,69	BBM21006	16	35,08
220	0.6	135	BRM22006	15	58,00	BBM22006	14	36,56
230	0.6	140	BRM23006	15	60,34	BBM23006 ●	13	38,58
240	0.6	145	BRM24006	15	62,63	BBM24006 ●	12	40,65
250	0.6	155	BRM25006	110	64,90	BBM25006 ●	12	44,31
260	0.8	160	BRM26008	110	91,84	BBM26008 ●	12	54,95
270	0.8	170	BRM27008	80	94,89	BBM27008 ●	11	57,46
280	0.8	175	BRM28008	80	97,90	BBM28008 ●	10	59,97
290	0.8	180	BRM29008	80	100,94	BBM29008 ●	10	62,39
300	0.8	185	BRM30008	80	103,93	BBM30008 ●	9	64,78
310	0.8	190	BRM31008	60	106,95	BBM31008 ●	8	67,31
320	0.8	190	BRM32008	60	109,94	BBM32008 ●	8	69,86
330	0.8	195	BRM33008 ●	60	112,85	BBM33008 ●	7	72,58
340	0.8	200	BRM34008 ●	60	115,81	BBM34008 ●	6	75,62
350	0.8	210	BRM35008 ●	60	118,75	BBM35008 ●	6	79,76
360	0.8	215	BRM36008 ●	60	121,65	BBM36008 ●	6	84,90
370	0.8	230	BRM37008 ●	60	124,53	BBM37008 ●	5	91,92
380	0.8	270	BRM38008 ●	50	129,92	BBM38008 ●	5	99,42
390	0.8	270	BRM39008 ●	50	133,08	BBM39008 ●	-	101,88
400	0.8	300	BRM40008 ●	40	136,20	BBM40008 ●	-	108,62
410	0.8	305	BRM41008 ●	40	139,46	BBM41008 ●	-	118,46
420	0.8	305	BRM42008 ●	40	142,62	BBM42008 ●	-	121,32
430	0.8	310	BRM43008 ●	40	145,86	BBM43008 ●	-	127,66
440	0.8	320	BRM44008 ●	30	149,02	BBM44008 ●	-	134,00
450	0.8	330	BRM45008 ●	30	152,28	BBM45008 ●	-	140,33
460	0.8	340	BRM46008 ●	30	155,48	BBM46008 ●	-	146,68
470	0.8	360	BRM47008 ●	30	158,71	BBM47008 ●	-	153,01
480	0.8	380	BRM48008 ●	20	161,93	BBM48008 ●	-	159,31

Okabell Verkleidung - Aluminium seewasserfest eloxal



Außen-Ø [mm]	Dicke [mm]	mittlerer Radius [mm]	Endteller			Stutzen		
			Bestell-Nr.	Stück/Karton	€/Stück	Bestell-Nr.	Stück/Karton	€/Stück
70	0.5	-	BEM7006 ●	120	6,18	BSM7070 ●	18	31,79
80	0.5	-	BEM8006	120	6,30	BSM8080 ●	24	33,79
90	0.5	-	BEM9006 ●	120	6,51	BSM9090 ●	30	35,75
100	0.5	-	BEM10006	120	6,65	BSM100100 ●	24	37,77
110	0.5	-	BEM11006	100	6,88	BSM110110 ●	21	39,70
120	0.5	-	BEM12006	100	7,07	BSM120120 ●	21	41,77
130	0.6	-	BEM13006	60	7,25	BSM130130 ●	15	46,15
140	0.6	-	BEM14006 ●	60	7,44	BSM140140 ●	15	48,50
150	0.6	-	BEM15006 ●	60	7,78	BSM150150 ●	21	50,73
160	0.6	-	BEM16006 ●	60	7,98	BSM160160 ●	15	53,26
170	0.6	-	BEM17006 ●	50	8,28	BSM170170 ●	15	55,82
180	0.6	-	BEM18006 ●	50	8,61	BSM180180 ●	15	58,52
190	0.6	-	BEM19006 ●	50	9,39	BSM190190 ●	15	61,18
200	0.6	-	BEM20006 ●	60	10,01	BSM200200 ●	15	63,72
210	0.6	-	BEM21006 ●	60	10,59	BSM210210 ●	15	66,39
220	0.6	-	BEM22006 ●	60	11,16	BSM220220 ●	15	69,24
230	0.6	-	BEM23006 ●	50	11,74	BSM230230 ●	15	71,88
240	0.6	-	BEM24006 ●	50	12,41	BSM240240 ●	15	74,73
250	0.6	-	BEM25008 ●	40	14,97	BSM250250 ●	15	77,60
260	0.8	-	BEM26008 ●	40	15,62	BSM260260 ●	9	80,66
270	0.8	-	BEM27008 ●	40	16,42	BSM270270 ●	9	83,51
280	0.8	-	BEM28008 ●	40	17,16	BSM280280 ●	9	86,36
290	0.8	-	BEM29008 ●	30	17,99	BSM290290 ●	9	89,26
300	0.8	-	BEM30008 ●	30	18,70	BSM300300 ●	9	92,22
310	0.8	-	BEM31008 ●	30	19,28	BSM310310 ●	-	102,62
320	0.8	-	BEM32008 ●	30	20,41	BSM320320 ●	-	105,09
330	0.8	-	BEM33008 ●	30	21,52	BSM330330 ●	-	108,57
340	0.8	-	BEM34008 ●	30	22,65	BSM340340 ●	-	112,08
350	0.8	-	BEM35008 ●	30	23,87	BSM350350 ●	-	115,62
360	0.8	-	BEM36008 ●	30	25,04	BSM360360 ●	-	119,25
370	0.8	-	BEM37008 ●	-	26,12	BSM370370 ●	-	122,90
380	0.8	-	BEM38008 ●	-	27,30	BSM380380 ●	-	126,48
390	0.8	-	BEM39008 ●	-	28,28	BSM390390 ●	-	130,32
400	0.8	-	BEM40008 ●	-	29,52	BSM400400 ●	-	134,04
410	0.8	-	BEM41008 ●	-	30,66	BSM410410 ●	-	137,88
420	0.8	-	BEM42008 ●	-	31,89	BSM420420 ●	-	141,79
430	0.8	-	BEM43008 ●	-	33,17	BSM430430 ●	-	145,73
440	0.8	-	BEM44008 ●	-	34,38	BSM440440 ●	-	149,69
450	0.8	-	BEM45008 ●	-	35,66	BSM450450 ●	-	153,68
460	0.8	-	BEM46008 ●	-	37,01	BSM460460 ●	-	157,75
470	0.8	-	BEM47008 ●	-	38,34	BSM470470 ●	-	161,93
480	0.8	-	BEM48008 ●	-	39,73	BSM480480 ●	-	166,07

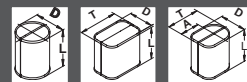
Bemerkung Falls nicht anders bestellt, liefern wir die oben genannte Standardausführung. Andere Dimensionen, Ausführungsarten, Materialien und VPE auf Anfrage.

Dämmschichtdicke Metalldicke gemäß DIN4140 für Okabell Systeme mit mechanischer Belastung kann auf Anfrage geliefert werden. Die Materialdicken können gegebenenfalls abweichen.

Technische Eigenschaften Rohrlänge 1000 mm

- Keine Lagerware. Lieferung auf Anfrage.

Okabell Kappen Aluminium seewasserfest eloxal



Kappen komplett mit Haltebändern und Klemmhebelverschluss

Referenz- maß ⁽¹⁾ D + T cm	Flanschkappe				Kofferkappe				Armaturenkappe			
	Best.-Nr. BFM-D...L... Referenzmaß = 2 x D				Best.-Nr. BKM-(D+T)...L... Referenzmaß = D + T				Best.-Nr. BAM-(D+T)...L... Referenzmaß = D + T			
	Baulänge L bis ...				Baulänge L bis ...				Baulänge L bis ...			
	30 cm	50 cm	75 cm	98 cm	30 cm	50 cm	75 cm	98 cm	30 cm	50 cm	75 cm	98 cm
28												
30	81,07	84,49	91,99	112,17								
32	82,55	86,95	95,36	116,78	79,74	86,12	96,13	105,88				
34	84,21	89,53	98,64	121,56					95,05	103,09	113,69	123,37
35					83,08	91,99	103,74	114,79				
36	86,04	92,19	102,08	126,25								
38					85,46	95,71	107,88	119,85	97,91	106,86	118,93	129,80
40	90,69	98,33	109,63	136,41								
41					87,70	98,61	112,73	124,70	101,19	110,37	123,64	135,21
42	92,73	101,19	113,12	141,18								
43									102,80	112,73	126,71	138,95
44	94,88	104,05	116,60	149,22	90,23	102,35	116,66	130,52				
46	97,07	106,82	120,07	154,26					118,78	130,32	144,75	157,92
47					92,85	105,02	121,47	136,32				
48	99,30	109,63	123,64	159,27					119,88	131,98	147,10	160,95
50	101,56	112,48	127,06	164,36	95,47	108,68	125,07	140,56	122,70	136,12	152,70	167,75
52									123,49	137,11	155,91	171,58
54	117,89	134,15	155,35	175,26	118,41	137,90	161,51	183,28	125,07	138,53	157,75	173,89
57									139,58	158,73	181,63	203,22
58	124,43	142,10	164,94	186,28	122,90	143,75	169,04	193,69				
60	126,75	145,11	168,78	190,76					143,94	158,48	188,26	210,82
62					127,79	150,30	177,19	201,73				
64	132,89	152,69	177,83	201,35					154,97	176,16	202,63	225,29
66					132,71	156,68	185,32	211,25				
68									159,12	181,74	209,83	236,11
70	142,93	164,74	192,32	218,09	137,48	162,85	193,02	220,60				
72	145,09	167,59	193,46	222,40					164,23	186,99	216,72	242,22
75					144,10	169,71	203,74	232,99				
76									167,75	193,14	223,17	250,01
80	159,35	184,54	216,13	245,51	150,70	178,00	212,02	245,19	174,71	202,09	235,66	264,45
82	161,37	187,20	219,69	249,82								
84	163,38	189,93	223,18	254,11								
85					166,16	196,81	232,99	267,25	182,29	209,53	244,79	277,42
90	173,62	202,14	237,81	271,04	174,19	205,10	245,46	279,15	193,01	218,56	255,74	288,37
94	179,65	209,56	246,97	281,57								
95					181,16	213,63	255,99	294,39	195,56	227,58	264,27	299,94
96	178,24	212,02	250,20	285,61								
100	187,46	219,35	259,20	296,09								
102									231,23	276,91	310,09	349,85
106					196,94	234,86	278,94	320,69				

⁽¹⁾ Referenzmaß (= D + T): Bei Zwischengrößen wird das nächstgrößere Referenzmaß zur Preisfindung herangezogen.

 armacell®

ISOTOP

INSTALLIEREN. ANLAGEN SCHÜTZEN.



- Hohes Schutzniveau in verschiedenen Farben
- Prallschutz
- Breites Sortiment

Technische Daten - IsoTop

Kurzbeschreibung	PVC-Beschichtungssystem in verschiedenen Farben.
Materialtyp	Hart-PVC-Folien
Farbe	schwarz, nordisch weiß und sandgrau
Sortiment	Rollen, Bögen, Armaturenkappen, Frontkappen und komplettes Zubehör
Anwendungen	Ummantelung für gedämmte Rohre (einschl. Bögen, Abzweigungen, Armaturen, Flansche usw.) zum Schutz gegen Beschädigungen oder mechanische Beanspruchung.
Besonderheiten	Keine Schwächung der Dämmstoffdicke im Bogen

Eigenschaft	Wert/Beurteilung	Besondere Hinweise
Temperaturbereich		
Anwendungsbereich	Obere Anwendungsgrenztemperatur	+60 °C
	Untere Anwendungsgrenztemperatur	-20 °C
Brandverhalten		
Baustoffklasse	IsoTop-Folie	Normal entflammbar (DIN 4102-B2)
Sonstige technische Eigenschaften		
Dichte	1,37 ± 0,01 g/cm ³	Geprüft nach DIN 53479
Schlagzugzähigkeit	≥ 600 KJ/m ²	Geprüft nach DIN EN ISO 8256
Zugfestigkeit	40 - 50 N/mm ²	Geprüft nach DIN 57455

Alle Daten und technischen Informationen basieren auf Ergebnissen, die unter typischen Anwendungsbedingungen erzielt wurden. Empfänger dieser Informationen sollten in ihrem eigenen Interesse und auf eigene Verantwortung rechtzeitig mit uns klären, ob die Daten und Informationen für den beabsichtigten Anwendungsbereich anwendbar sind.

IsoTop Bögen, 90°, einteilig 3S schwarz



Rohr max. Außen-Ø [mm]	20,0 mm			25,0 mm		
	Bestell-Nr.	Stück/Karton	€/Stück	Bestell-Nr.	Stück/Karton	€/Stück
12	PED1220-3SB	10	2,12	-	-	-
17	PED1720-3SB	10	2,36	PED1725-3SB	10	2,84
21	PED2120-3SB	10	2,44	PED2125-3SB	10	3,16
27	PED2720-3SB	10	2,84	PED2725-3SB	10	3,43
34	PED3420-3SB	10	3,24	PED3425-3SB	10	3,67
43	PED4320-3SB	10	3,67	PED4325-3SB	10	4,22
48	PED4820-3SB	10	3,85	PED4825-3SB	10	4,53
54	PED5420-3SB	10	4,47	PED5425-3SB	10	5,52
60	PED6020-3SB	10	5,03	PED6025-3SB	10	5,52
64	PED6420-3SB	10	5,44	-	-	-
70	PED7020-3SB	10	6,04	-	-	-
76	PED7620-3SB	10	6,53	PED7625-3SB	10	7,73
89	PED8920-3SB	10	8,03	PED8925-3SB	10	9,41
102	PED10220-3SB	10	10,71	PED10225-3SB	10	12,02
108	PED10820-3SB	10	10,47	PED10825-3SB	10	12,90
114	PED11420-3SB	10	12,17	PED11425-3SB	10	13,97
134	-	-	-	PED13425-3SB	10	17,43
140	-	-	-	PED14025-3SB	10	18,65
159	-	-	-	PED15925-3SB	10	22,30
168	-	-	-	PED16825-3SB	10	24,33
219	-	-	-	PED21925-3SB	10	36,83
267	-	-	-	PED26725-3SB	10	51,34
273	-	-	-	PED27325-3SB	10	52,51
324	-	-	-	PED32425-3SB	10	73,52

Rohr max. Außen-Ø [mm]	30,0 mm			32,0 mm		
	Bestell-Nr.	Stück/Karton	€/Stück	Bestell-Nr.	Stück/Karton	€/Stück
17	PED1730-3SB	10	3,24	PED1732-3SB	10	3,73
21	PED2130-3SB	10	3,43	PED2132-3SB	10	3,93
27	PED2730-3SB	10	3,67	PED2732-3SB	10	4,34
34	PED3430-3SB	10	3,73	PED3432-3SB	10	4,83
43	PED4330-3SB	10	4,22	PED4332-3SB	10	5,52
48	PED4830-3SB	10	4,62	PED4832-3SB	10	5,91
54	PED5430-3SB	10	5,70	PED5432-3SB	10	6,40
57	PED5730-3SB	10	5,91	-	-	-
60	PED6030-3SB	10	6,25	PED6032-3SB	10	6,91
64	PED6430-3SB	10	6,64	-	-	-
70	PED7030-3SB	10	7,40	-	-	-
76	PED7630-3SB	10	7,96	PED7632-3SB	10	8,70
89	PED8930-3SB	10	9,57	PED8932-3SB	10	11,31
102	PED10230-3SB	10	12,08	-	-	-
108	PED10830-3SB	10	13,07	-	-	-
114	PED11430-3SB	10	14,08	PED11432-3SB	10	15,38
127	PED12730-3SB	10	16,47	-	-	-
134	PED13430-3SB	10	17,43	-	-	-
140	PED14030-3SB	10	18,56	PED14032-3SB	10	20,32
159	PED15930-3SB	10	22,21	-	-	-
168	PED16830-3SB	10	23,99	PED16832-3SB	10	26,19
219	PED21930-3SB	10	36,16	-	-	-
267	PED26730-3SB	10	50,07	-	-	-
324	PED32430-3SB	10	71,20	-	-	-

IsoTop Bögen, 90°, einteilig 3S schwarz



Rohr max. Außen-Ø [mm]	35,0 mm			40,0 mm		
	Bestell-Nr.	Stück/Karton	€/Stück	Bestell-Nr.	Stück/Karton	€/Stück
17	-	-	-	PED1740-3SB	10	4,83
21	-	-	-	PED2140-3SB	10	5,15
27	-	-	-	PED2740-3SB	10	5,91
34	-	-	-	PED3440-3SB	10	6,53
43	-	-	-	PED4340-3SB	10	7,33
48	-	-	-	PED4840-3SB	10	8,22
60	-	-	-	PED6040-3SB	10	9,41
70	-	-	-	PED7040-3SB	10	10,61
76	-	-	-	PED7640-3SB	10	12,08
89	PED8935-3SB	10	13,96	PED8940-3SB	10	14,39
102	-	-	-	PED10240-3SB	10	16,80
108	PED10835-3SB	10	14,98	PED10840-3SB	10	17,94
114	PED11435-3SB	10	16,10	PED11440-3SB	10	18,26
134	-	-	-	PED13440-3SB	10	22,44
140	-	-	-	PED14040-3SB	10	22,30
159	-	-	-	PED15940-3SB	10	26,40
168	-	-	-	PED16840-3SB	10	28,49
194	-	-	-	PED19440-3SB	10	37,45
219	-	-	-	PED21940-3SB	10	44,66

Rohr max. Außen-Ø [mm]	50,0 mm			60,0 mm		
	Bestell-Nr.	Stück/Karton	€/Stück	Bestell-Nr.	Stück/Karton	€/Stück
17	PED1750-3SB	10	6,69	-	-	-
21	PED2150-3SB	10	7,11	-	-	-
27	PED2750-3SB	10	7,62	-	-	-
34	PED3450-3SB	10	8,33	PED3460-3SB	10	11,80
43	PED4350-3SB	10	9,20	PED4360-3SB	10	12,90
48	PED4850-3SB	10	9,81	PED4860-3SB	10	13,57
54	PED5450-3SB	10	11,14	-	-	-
60	PED6050-3SB	10	11,80	PED6060-3SB	10	15,09
64	-	-	-	PED6460-3SB	10	15,65
70	PED7050-3SB	10	13,00	PED7060-3SB	10	16,47
76	PED7650-3SB	10	13,78	PED7660-3SB	10	17,34
89	PED8950-3SB	10	15,65	PED8960-3SB	10	19,66
102	PED10250-3SB	10	18,13	PED10260-3SB	10	21,75
108	PED10850-3SB	10	19,35	PED10860-3SB	10	22,72
114	PED11450-3SB	10	20,63	PED11460-3SB	10	23,73
127	PED12750-3SB	10	23,73	-	-	-
134	PED13450-3SB	10	25,11	PED13460-3SB	10	27,17
140	PED14050-3SB	10	26,50	PED14060-3SB	10	28,29
159	PED15950-3SB	10	31,02	PED15960-3SB	10	36,36
168	PED16850-3SB	10	33,45	PED16860-3SB	10	38,89
194	PED19450-3SB	10	41,02	PED19460-3SB	10	47,24
219	PED21950-3SB	10	48,55	PED21960-3SB	10	55,60
245	PED24550-3SB	10	57,04	-	-	-
267	PED26750-3SB	10	68,80	PED26760-3SB	10	77,97
324	PED32450-3SB	10	91,41	-	-	-

IsoTop Bögen, 90°, einteilig 3S schwarz



Rohr max. Außen-Ø [mm]	70,0 mm			80,0 mm		
	Bestell-Nr.	Stück/Karton	€/Stück	Bestell-Nr.	Stück/Karton	€/Stück
34	PED3470-3SB	10	14,29	-	-	-
43	PED4370-3SB	10	15,61	PED4380-3SB	10	18,32
48	PED4870-3SB	10	16,21	PED4880-3SB	10	19,42
60	PED6070-3SB	10	17,94	PED6080-3SB	10	21,31
70	PED7070-3SB	10	19,42	PED7080-3SB	10	23,04
76	PED7670-3SB	10	20,47	PED7680-3SB	10	23,99
89	PED8970-3SB	10	22,84	PED8980-3SB	10	26,29
108	PED10870-3SB	10	26,13	PED10880-3SB	10	29,88
114	-	-	-	PED11480-3SB	10	30,98
134	PED13470-3SB	10	32,77	PED13480-3SB	10	36,02
140	PED14070-3SB	10	34,44	PED14080-3SB	10	37,84
159	PED15970-3SB	10	39,78	PED15980-3SB	10	43,49
168	PED16870-3SB	10	42,58	PED16880-3SB	10	46,36
194	PED19470-3SB	10	54,13	PED19480-3SB	10	58,42
219	PED21970-3SB	10	63,05	PED21980-3SB	10	67,74
245	-	-	-	PED24580-3SB	10	77,97
267	-	-	-	PED26780-3SB	10	88,49
273	PED27370-3SB	10	84,74	PED27380-3SB	10	99,93

Rohr max. Außen-Ø [mm]	90,0 mm			100,0 mm		
	Bestell-Nr.	Stück/Karton	€/Stück	Bestell-Nr.	Stück/Karton	€/Stück
21	-	-	-	PED21100-3SB	10	20,87
34	-	-	-	PED34100-3SB	10	23,34
48	PED4890-3SB	10	22,72	-	-	-
60	PED6090-3SB	10	24,71	PED60100-3SB	10	28,29
76	PED7690-3SB	10	27,57	PED76100-3SB	10	31,34
89	PED8990-3SB	10	30,06	PED89100-3SB	10	33,95
108	-	-	-	PED108100-3SB	10	39,32
114	-	-	-	PED114100-3SB	10	40,24
134	-	-	-	PED134100-3SB	10	44,78
140	PED14090-3SB	10	41,30	PED140100-3SB	10	46,18
159	PED15990-3SB	10	47,24	PED159100-3SB	10	54,03
168	PED16890-3SB	10	50,23	PED168100-3SB	10	57,18
194	-	-	-	PED194100-3SB	10	67,43
219	-	-	-	PED219100-3SB	10	77,45
267	-	-	-	PED267100-3SB	10	99,72

IsoTop Bögen, 90°, einteilig 3S nordisch weiß



Rohr max. Außen-Ø [mm]	20,0 mm			25,0 mm		
	Bestell-Nr.	Stück/Karton	€/Stück	Bestell-Nr.	Stück/Karton	€/Stück
12	PED1220-3SW	10	2,12	-	-	-
17	PED1720-3SW	10	2,36	PED1725-3SW	10	2,84
21	PED2120-3SW	10	2,44	PED2125-3SW	10	3,16
27	PED2720-3SW	10	2,84	PED2725-3SW	10	3,43
34	PED3420-3SW	10	3,24	PED3425-3SW	10	3,67
43	PED4320-3SW	10	3,67	PED4325-3SW	10	4,22
48	PED4820-3SW	10	3,85	PED4825-3SW	10	4,53
54	PED5420-3SW	10	4,47	PED5425-3SW	10	5,52
60	PED6020-3SW	10	5,03	PED6025-3SW	10	5,52
64	PED6420-3SW	10	5,44	-	-	-
70	PED7020-3SW	10	6,04	-	-	-
76	PED7620-3SW	10	6,53	PED7625-3SW	10	7,73
89	PED8920-3SW	10	8,03	PED8925-3SW	10	9,41
102	PED10220-3SW	10	10,71	PED10225-3SW	10	12,02
108	PED10820-3SW	10	10,47	PED10825-3SW	10	12,90
114	PED11420-3SW	10	12,17	PED11425-3SW	10	13,97
134	-	-	-	PED13425-3SW	10	17,43
140	-	-	-	PED14025-3SW	10	18,65
159	-	-	-	PED15925-3SW	10	22,30
168	-	-	-	PED16825-3SW	10	24,33
219	-	-	-	PED21925-3SW	10	36,83
267	-	-	-	PED26725-3SW	10	51,34
273	-	-	-	PED27325-3SW	10	52,51
324	-	-	-	PED32425-3SW	10	73,52

Rohr max. Außen-Ø [mm]	30,0 mm			32,0 mm		
	Bestell-Nr.	Stück/Karton	€/Stück	Bestell-Nr.	Stück/Karton	€/Stück
17	PED1730-3SW	10	3,24	PED1732-3SW	10	3,73
21	PED2130-3SW	10	3,43	PED2132-3SW	10	3,93
27	PED2730-3SW	10	3,67	PED2732-3SW	10	4,34
34	PED3430-3SW	10	3,73	PED3432-3SW	10	4,83
43	PED4330-3SW	10	4,22	PED4332-3SW	10	5,52
48	PED4830-3SW	10	4,62	PED4832-3SW	10	5,91
54	PED5430-3SW	10	5,70	PED5432-3SW	10	6,40
57	PED5730-3SW	10	5,91	-	-	-
60	PED6030-3SW	10	6,25	PED6032-3SW	10	6,91
64	PED6430-3SW	10	6,64	-	-	-
70	PED7030-3SW	10	7,40	-	-	-
76	PED7630-3SW	10	7,96	PED7632-3SW	10	8,70
89	PED8930-3SW	10	9,57	PED8932-3SW	10	11,31
102	PED10230-3SW	10	12,08	-	-	-
108	PED10830-3SW	10	13,07	-	-	-
114	PED11430-3SW	10	14,08	PED11432-3SW	10	15,38
127	PED12730-3SW	10	16,47	-	-	-
134	PED13430-3SW	10	17,43	-	-	-
140	PED14030-3SW	10	18,56	PED14032-3SW	10	20,32
159	PED15930-3SW	10	22,21	-	-	-
168	PED16830-3SW	10	23,99	PED16832-3SW	10	26,19
219	PED21930-3SW	10	36,16	-	-	-
267	PED26730-3SW	10	50,07	-	-	-
324	PED32430-3SW	10	71,20	-	-	-

IsoTop Bögen, 90°, einteilig 3S nordisch weiß



Rohr max. Außen-Ø [mm]	35,0 mm			40,0 mm		
	Bestell-Nr.	Stück/Karton	€/Stück	Bestell-Nr.	Stück/Karton	€/Stück
17	-	-	-	PED1740-3SW	10	4,83
21	-	-	-	PED2140-3SW	10	5,15
27	-	-	-	PED2740-3SW	10	5,91
34	-	-	-	PED3440-3SW	10	6,53
43	-	-	-	PED4340-3SW	10	7,33
48	-	-	-	PED4840-3SW	10	8,22
60	-	-	-	PED6040-3SW	10	9,41
70	-	-	-	PED7040-3SW	10	10,61
76	-	-	-	PED7640-3SW	10	12,08
89	PED8935-3SW	10	13,96	PED8940-3SW	10	14,39
102	-	-	-	PED10240-3SW	10	16,80
108	PED10835-3SW	10	14,98	PED10840-3SW	10	17,94
114	PED11435-3SW	10	16,10	PED11440-3SW	10	18,26
134	-	-	-	PED13440-3SW	10	22,44
140	-	-	-	PED14040-3SW	10	22,30
159	-	-	-	PED15940-3SW	10	26,40
168	-	-	-	PED16840-3SW	10	28,49
194	-	-	-	PED19440-3SW	10	37,45
219	-	-	-	PED21940-3SW	10	44,66

Rohr max. Außen-Ø [mm]	50,0 mm			60,0 mm		
	Bestell-Nr.	Stück/Karton	€/Stück	Bestell-Nr.	Stück/Karton	€/Stück
17	PED1750-3SW	10	6,69	-	-	-
21	PED2150-3SW	10	7,11	-	-	-
27	PED2750-3SW	10	7,62	-	-	-
33	-	-	-	PED3460-3SW	10	11,80
34	PED3450-3SW	10	8,33	PED3460-3SW	10	11,80
43	PED4350-3SW	10	9,20	PED4360-3SW	10	12,90
48	PED4850-3SW	10	9,81	PED4860-3SW	10	13,57
54	PED5450-3SW	10	11,14	-	-	-
60	PED6050-3SW	10	11,80	PED6060-3SW	10	15,09
64	-	-	-	PED6460-3SW	10	15,65
70	PED7050-3SW	10	13,00	PED7060-3SW	10	16,47
76	PED7650-3SW	10	13,78	PED7660-3SW	10	17,34
89	PED8950-3SW	10	15,65	PED8960-3SW	10	19,66
102	PED10250-3SW	10	18,13	PED10260-3SW	10	21,75
108	PED10850-3SW	10	19,35	PED10860-3SW	10	22,72
114	PED11450-3SW	10	20,63	PED11460-3SW	10	23,73
127	PED12750-3SW	10	23,73	-	-	-
134	PED13450-3SW	10	25,11	PED13460-3SW	10	27,17
140	PED14050-3SW	10	26,50	PED14060-3SW	10	28,29
159	PED15950-3SW	10	31,02	PED15960-3SW	10	36,36
168	PED16850-3SW	10	33,45	PED16860-3SW	10	38,89
194	PED19450-3SW	10	41,02	PED19460-3SW	10	47,24
219	PED21950-3SW	10	48,55	PED21960-3SW	10	55,60
245	PED24550-3SW	10	57,04	-	-	-
267	PED26750-3SW	10	68,80	PED26760-3SW	10	77,97
324	PED32450-3SW	10	91,41	-	-	-

IsoTop Bögen, 90°, einteilig 3S nordisch weiß



Rohr max. Außen-Ø [mm]	70,0 mm			80,0 mm		
	Bestell-Nr.	Stück/Karton	€/Stück	Bestell-Nr.	Stück/Karton	€/Stück
34	PED3470-3SW	10	14,29	-	-	-
43	PED4370-3SW	10	15,61	PED4380-3SW	10	18,32
48	PED4870-3SW	10	16,21	PED4880-3SW	10	19,42
60	PED6070-3SW	10	17,94	PED6080-3SW	10	21,31
70	PED7070-3SW	10	19,42	PED7080-3SW	10	23,04
76	PED7670-3SW	10	20,47	PED7680-3SW	10	23,99
89	PED8970-3SW	10	22,84	PED8980-3SW	10	26,29
108	PED10870-3SW	10	26,13	PED10880-3SW	10	29,88
114	-	-	-	PED11480-3SW	10	30,98
134	PED13470-3SW	10	32,77	PED13480-3SW	10	36,02
140	PED14070-3SW	10	34,44	PED14080-3SW	10	37,84
159	PED15970-3SW	10	39,78	PED15980-3SW	10	43,49
168	PED16870-3SW	10	42,58	PED16880-3SW	10	46,36
194	PED19470-3SW	10	54,13	PED19480-3SW	10	58,42
219	PED21970-3SW	10	63,05	PED21980-3SW	10	67,74
245	-	-	-	PED24580-3SW	10	77,97
267	-	-	-	PED26780-3SW	10	88,49
273	PED27370-3SW	10	84,74	PED27380-3SW	10	99,92

Rohr max. Außen-Ø [mm]	90,0 mm			100,0 mm		
	Bestell-Nr.	Stück/Karton	€/Stück	Bestell-Nr.	Stück/Karton	€/Stück
21	-	-	-	PED21100-3SW	10	20,87
34	-	-	-	PED34100-3SW	10	23,34
48	PED4890-3SW	10	22,72	-	-	-
60	PED6090-3SW	10	24,71	PED60100-3SW	10	28,29
76	PED7690-3SW	10	27,57	PED76100-3SW	10	31,34
89	PED8990-3SW	10	30,06	-	-	-
108	-	-	-	PED108100-3SW	10	39,32
114	-	-	-	PED114100-3SW	10	40,24
134	-	-	-	PED134100-3SW	10	44,78
140	PED14090-3SW	10	41,30	PED140100-3SW	10	46,18
159	PED15990-3SW	10	47,24	PED159100-3SW	10	54,03
168	PED16890-3SW	10	50,23	PED168100-3SW	10	57,18
194	-	-	-	PED194100-3SW	10	67,43
219	-	-	-	PED219100-3SW	10	77,45
267	-	-	-	PED267100-3SW	10	99,72

IsoTop Bögen, 90°, einteilig 3S sandgrau



Rohr max. Außen-Ø [mm]	20,0 mm			25,0 mm		
	Bestell-Nr.	Stück/Karton	€/Stück	Bestell-Nr.	Stück/Karton	€/Stück
12	PED1220-3SS	10	2,12	-	-	-
17	PED1720-3SS	10	2,36	PED1725-3SS	10	2,84
21	PED2120-3SS	10	2,44	PED2125-3SS	10	3,16
27	PED2720-3SS	10	2,84	PED2725-3SS	10	3,43
34	PED3420-3SS	10	3,24	PED3425-3SS	10	3,67
43	PED4320-3SS	10	3,67	PED4325-3SS	10	4,22
48	PED4820-3SS	10	3,85	PED4825-3SS	10	4,53
54	PED5420-3SS	10	4,47	PED5425-3SS	10	5,52
60	PED6020-3SS	10	5,03	PED6025-3SS	10	5,52
64	PED6420-3SS	10	5,44	-	-	-
70	PED7020-3SS	10	6,04	-	-	-
76	PED7620-3SS	10	6,53	PED7625-3SS	10	7,73
89	PED8920-3SS	10	8,03	PED8925-3SS	10	9,41
102	PED10220-3SS	10	10,71	PED10225-3SS	10	12,02
108	PED10820-3SS	10	10,47	PED10825-3SS	10	12,90
114	PED11420-3SS	10	12,17	PED11425-3SS	10	13,97
134	-	-	-	PED13425-3SS	10	17,43
140	-	-	-	PED14025-3SS	10	18,65
159	-	-	-	PED15925-3SS	10	22,30
168	-	-	-	PED16825-3SS	10	24,33
219	-	-	-	PED21925-3SS	10	36,83
267	-	-	-	PED26725-3SS	10	51,34
273	-	-	-	PED27325-3SS	10	52,51
324	-	-	-	PED32425-3SS	10	73,52

Rohr max. Außen-Ø [mm]	30,0 mm			32,0 mm		
	Bestell-Nr.	Stück/Karton	€/Stück	Bestell-Nr.	Stück/Karton	€/Stück
17	PED1730-3SS	10	3,24	PED1732-3SS	10	3,73
21	PED2130-3SS	10	3,43	PED2132-3SS	10	3,93
27	PED2730-3SS	10	3,67	PED2732-3SS	10	4,34
34	PED3430-3SS	10	3,73	PED3432-3SS	10	4,83
43	PED4330-3SS	10	4,22	PED4332-3SS	10	5,52
48	PED4830-3SS	10	4,62	PED4832-3SS	10	5,91
54	PED5430-3SS	10	5,70	PED5432-3SS	10	6,40
57	PED5730-3SS	10	5,91	-	-	-
60	PED6030-3SS	10	6,25	PED6032-3SS	10	6,91
64	PED6430-3SS	10	6,64	-	-	-
70	PED7030-3SS	10	7,40	-	-	-
76	PED7630-3SS	10	7,96	PED7632-3SS	10	8,70
89	PED8930-3SS	10	9,57	PED8932-3SS	10	11,31
102	PED10230-3SS	10	12,08	-	-	-
108	PED10830-3SS	10	13,07	-	-	-
114	PED11430-3SS	10	14,08	PED11432-3SS	10	15,38
127	PED12730-3SS	10	16,47	-	-	-
134	PED13430-3SS	10	17,43	-	-	-
140	PED14030-3SS	10	18,56	PED14032-3SS	10	20,32
159	PED15930-3SS	10	22,21	-	-	-
168	PED16830-3SS	10	23,99	PED16832-3SS	10	26,19
219	PED21930-3SS	10	36,16	-	-	-
267	PED26730-3SS	10	50,07	-	-	-
324	PED32430-3SS	10	71,20	-	-	-

IsoTop Bögen, 90°, einteilig 3S sandgrau



Rohr max. Außen-Ø [mm]	35,0 mm			40,0 mm		
	Bestell-Nr.	Stück/Karton	€/Stück	Bestell-Nr.	Stück/Karton	€/Stück
17	-	-	-	PED1740-3SS	10	4,83
21	-	-	-	PED2140-3SS	10	5,15
27	-	-	-	PED2740-3SS	10	5,91
34	-	-	-	PED3440-3SS	10	6,53
43	-	-	-	PED4340-3SS	10	7,33
48	-	-	-	PED4840-3SS	10	8,22
60	-	-	-	PED6040-3SS	10	9,41
70	-	-	-	PED7040-3SS	10	10,61
76	-	-	-	PED7640-3SS	10	12,08
89	-	-	-	PED8940-3SS	10	14,39
102	-	-	-	PED10240-3SS	10	16,80
108	PED10835-3SS	10	14,98	PED10840-3SS	10	17,94
114	PED11435-3SS	10	16,10	PED11440-3SS	10	18,26
134	-	-	-	PED13440-3SS	10	22,44
140	-	-	-	PED14040-3SS	10	22,30
159	-	-	-	PED15940-3SS	10	26,40
168	-	-	-	PED16840-3SS	10	28,49
194	-	-	-	PED19440-3SS	10	37,45
219	-	-	-	PED21940-3SS	10	44,66

Rohr max. Außen-Ø [mm]	50,0 mm			60,0 mm		
	Bestell-Nr.	Stück/Karton	€/Stück	Bestell-Nr.	Stück/Karton	€/Stück
17	PED1750-3SS	10	6,69	-	-	-
21	PED2150-3SS	10	7,11	-	-	-
27	PED2750-3SS	10	7,62	-	-	-
34	PED3450-3SS	10	8,33	PED3460-3SS	10	11,80
43	PED4350-3SS	10	9,20	PED4360-3SS	10	12,90
48	PED4850-3SS	10	9,81	PED4860-3SS	10	13,57
54	PED5450-3SS	10	11,14	-	-	-
60	PED6050-3SS	10	11,80	PED6060-3SS	10	15,09
64	-	-	-	PED6460-3SS	10	15,65
70	PED7050-3SS	10	13,00	PED7060-3SS	10	16,47
76	PED7650-3SS	10	13,78	PED7660-3SS	10	17,34
89	PED8950-3SS	10	15,65	PED8960-3SS	10	19,66
102	PED10250-3SS	10	18,13	PED10260-3SS	10	21,75
108	PED10850-3SS	10	19,35	PED10860-3SS	10	22,72
114	PED11450-3SS	10	20,63	PED11460-3SS	10	23,73
127	PED12750-3SS	10	23,73	-	-	-
134	PED13450-3SS	10	25,11	PED13460-3SS	10	27,17
140	PED14050-3SS	10	26,50	PED14060-3SS	10	28,29
159	PED15950-3SS	10	31,02	PED15960-3SS	10	36,36
168	PED16850-3SS	10	33,45	PED16860-3SS	10	38,89
194	PED19450-3SS	10	41,02	PED19460-3SS	10	47,24
219	PED21950-3SS	10	48,55	PED21960-3SS	10	55,60
245	PED24550-3SS	10	57,04	-	-	-
267	PED26750-3SS	10	68,80	PED26760-3SS	10	77,97
324	PED32450-3SS	10	91,41	-	-	-

IsoTop Bögen, 90°, einteilig 3S sandgrau



Rohr max. Außen-Ø [mm]	70,0 mm			80,0 mm		
	Bestell-Nr.	Stück/Karton	€/Stück	Bestell-Nr.	Stück/Karton	€/Stück
34	PED3470-3SS	10	14,29	-	-	-
43	PED4370-3SS	10	15,61	PED4380-3SS	10	18,32
48	PED4870-3SS	10	16,21	PED4880-3SS	10	19,42
60	PED6070-3SS	10	17,94	PED6080-3SS	10	21,31
70	PED7070-3SS	10	19,42	PED7080-3SS	10	23,04
76	PED7670-3SS	10	20,47	PED7680-3SS	10	23,99
89	PED8970-3SS	10	22,84	PED8980-3SS	10	26,29
108	PED10870-3SS	10	26,13	PED10880-3SS	10	29,88
114	-	-	-	PED11480-3SS	10	30,98
134	PED13470-3SS	10	32,77	PED13480-3SS	10	36,02
140	PED14070-3SS	10	34,44	PED14080-3SS	10	37,84
159	PED15970-3SS	10	39,78	PED15980-3SS	10	43,49
168	PED16870-3SS	10	42,58	PED16880-3SS	10	46,36
194	PED19470-3SS	10	54,13	PED19480-3SS	10	58,42
219	PED21970-3SS	10	63,05	PED21980-3SS	10	67,74
245	-	-	-	PED24580-3SS	10	77,97
267	-	-	-	PED26780-3SS	10	88,49
273	PED27370-3SS	10	84,74	PED27380-3SS	10	101,78

Rohr max. Außen-Ø [mm]	90,0 mm			100,0 mm		
	Bestell-Nr.	Stück/Karton	€/Stück	Bestell-Nr.	Stück/Karton	€/Stück
21	-	-	-	PED21100-3SS	10	20,87
34	-	-	-	PED34100-3SS	10	23,34
48	PED4890-3SS	10	22,72	-	-	-
60	PED6090-3SS	10	24,71	PED60100-3SS	10	28,29
76	PED7690-3SS	10	27,57	PED76100-3SS	10	31,34
89	PED8990-3SS	10	30,06	-	-	-
108	-	-	-	PED108100-3SS	10	39,32
114	-	-	-	PED114100-3SS	10	40,24
134	-	-	-	PED134100-3SS	10	44,78
140	PED14090-3SS	10	41,30	PED140100-3SS	10	46,18
159	PED15990-3SS	10	47,24	PED159100-3SS	10	54,03
168	PED16890-3SS	10	50,23	PED168100-3SS	10	57,18
194	-	-	-	PED194100-3SS	10	67,43
219	-	-	-	PED219100-3SS	10	77,45
267	-	-	-	PED267100-3SS	10	99,72

IsoTop Bögen, 90°, einteilig W schwarz



Rohr max. Außen-Ø [mm]	20,0 mm			25,0 mm		
	Bestell-Nr.	Stück/Karton	€/Stück	Bestell-Nr.	Stück/Karton	€/Stück
17	PED1720-WB	10	2,56	PED1725-WB	10	3,04
21	PED2120-WB	10	2,62	PED2125-WB	10	3,24
27	PED2720-WB	10	3,04	PED2725-WB	10	3,42
34	PED3420-WB	10	3,43	PED3425-WB	10	3,85
43	PED4320-WB	10	3,73	PED4325-WB	10	4,47
48	PED4820-WB	10	3,85	PED4825-WB	10	4,83
60	PED6020-WB	10	5,03	PED6025-WB	10	6,13
76	PED7620-WB	10	6,64	PED7625-WB	10	7,11
89	PED8920-WB	10	8,03	PED8925-WB	10	8,80
114	PED11420-WB	10	11,14	-	-	-

IsoTop Bögen, 90°, einteilig W schwarz



Rohr max. Außen-Ø [mm]	30,0 mm			32,0 mm		
	Bestell-Nr.	Stück/Karton	€/Stück	Bestell-Nr.	Stück/Karton	€/Stück
17	PED1730-WB	10	3,43	PED1732-WB	10	4,53
21	PED2130-WB	10	3,85	PED2132-WB	10	4,83
27	PED2730-WB	10	4,05	PED2732-WB	10	5,33
34	PED3430-WB	10	4,53	PED3432-WB	10	5,91
43	PED4330-WB	10	5,21	PED4332-WB	10	6,91
48	PED4830-WB	10	5,64	PED4832-WB	10	7,40
60	PED6030-WB	10	6,99	PED6032-WB	10	8,70
76	PED7630-WB	10	8,53	PED7632-WB	10	10,47
89	PED8930-WB	10	10,61	PED8932-WB	10	13,00
114	PED11430-WB	10	15,88	PED11432-WB	10	16,47

Rohr max. Außen-Ø [mm]	40,0 mm			50,0 mm		
	Bestell-Nr.	Stück/Karton	€/Stück	Bestell-Nr.	Stück/Karton	€/Stück
17	PED1740-WB	10	7,17	PED1750-WB	10	7,96
21	PED2140-WB	10	5,44	PED2150-WB	10	8,33
27	PED2740-WB	10	6,25	PED2750-WB	10	8,53
34	PED3440-WB	10	7,26	PED3450-WB	10	9,81
43	PED4340-WB	10	8,11	PED4350-WB	10	10,87
48	PED4840-WB	10	8,22	PED4850-WB	10	11,50
60	PED6040-WB	10	9,98	PED6050-WB	10	13,88
76	PED7640-WB	10	13,36	PED7650-WB	10	16,17
89	PED8940-WB	10	15,17	PED8950-WB	10	18,13
114	PED11440-WB	10	18,97	-	-	-

Rohr max. Außen-Ø [mm]	70,0 mm			80,0 mm		
	Bestell-Nr.	Stück/Karton	€/Stück	Bestell-Nr.	Stück/Karton	€/Stück
34	PED3470-WB	10	15,88	-	-	-
43	PED4370-WB	10	17,29	PED4380-WB	10	20,77
48	PED4870-WB	10	18,06	PED4880-WB	10	21,62

Rohr max. Außen-Ø [mm]	90,0 mm					
	Bestell-Nr.	Stück/Karton	€/Stück			
48	PED4890-WB	10	25,21	-	-	-

IsoTop Bögen, 90°, einteilig W nordisch weiß



Rohr max. Außen-Ø [mm]	20,0 mm			25,0 mm		
	Bestell-Nr.	Stück/Karton	€/Stück	Bestell-Nr.	Stück/Karton	€/Stück
17	PED1720-WW	10	2,56	PED1725-WW	10	3,04
21	PED2120-WW	10	2,62	PED2125-WW	10	3,24
27	PED2720-WW	10	3,04	PED2725-WW	10	3,42
34	PED3420-WW	10	3,43	PED3425-WW	10	3,85
43	PED4320-WW	10	3,73	PED4325-WW	10	4,47
48	PED4820-WW	10	3,85	PED4825-WW	10	4,83
60	PED6020-WW	10	5,03	PED6025-WW	10	6,13
76	PED7620-WW	10	6,64	PED7625-WW	10	7,11
89	PED8920-WW	10	8,03	PED8925-WW	10	8,80
114	PED11420-WW	10	11,14	-	-	-

Rohr max. Außen-Ø [mm]	30,0 mm			32,0 mm		
	Bestell-Nr.	Stück/Karton	€/Stück	Bestell-Nr.	Stück/Karton	€/Stück
17	PED1730-WW	10	3,43	PED1732-WW	10	4,53
21	PED2130-WW	10	3,85	PED2132-WW	10	4,83
27	PED2730-WW	10	4,05	PED2732-WW	10	5,33
34	PED3430-WW	10	4,53	PED3432-WW	10	5,91
43	PED4330-WW	10	5,21	PED4332-WW	10	6,91
48	PED4830-WW	10	5,64	PED4832-WW	10	7,40
60	PED6030-WW	10	6,99	PED6032-WW	10	8,70
76	PED7630-WW	10	8,53	PED7632-WW	10	10,47
89	PED8930-WW	10	10,61	PED8932-WW	10	13,00
114	PED11430-WW	10	15,88	PED11432-WW	10	16,47

IsoTop Bögen, 90°, einteilig W nordisch weiß



Rohr max. Außen-Ø [mm]	40,0 mm			50,0 mm		
	Bestell-Nr.	Stück/Karton	€/Stück	Bestell-Nr.	Stück/Karton	€/Stück
17	PED1740-WW	10	7,17	PED1750-WW	10	7,96
21	PED2140-WW	10	5,44	PED2150-WW	10	8,33
27	PED2740-WW	10	6,25	PED2750-WW	10	8,53
34	PED3440-WW	10	7,26	PED3450-WW	10	9,81
43	PED4340-WW	10	8,11	PED4350-WW	10	10,87
48	PED4840-WW	10	8,22	PED4850-WW	10	11,50
60	PED6040-WW	10	9,98	PED6050-WW	10	13,88
76	PED7640-WW	10	13,36	PED7650-WW	10	16,17
89	PED8940-WW	10	15,17	PED8950-WW	10	18,13
114	PED11440-WW	10	18,97	-	-	-

Rohr max. Außen-Ø [mm]	70,0 mm			80,0 mm		
	Bestell-Nr.	Stück/Karton	€/Stück	Bestell-Nr.	Stück/Karton	€/Stück
34	PED3470-WW	10	15,88	-	-	-
43	PED4370-WW	10	17,29	PED4380-WW	10	20,77
48	PED4870-WW	10	18,06	PED4880-WW	10	21,62

Rohr max. Außen-Ø [mm]	90,0 mm					
	Bestell-Nr.	Stück/Karton	€/Stück			
48	PED4890-WW	10	25,21	-	-	-

IsoTop Bögen, 90°, einteilig W sandgrau



Rohr max. Außen-Ø [mm]	20,0 mm			25,0 mm		
	Bestell-Nr.	Stück/Karton	€/Stück	Bestell-Nr.	Stück/Karton	€/Stück
17	PED1720-WS	10	2,56	PED1725-WS	10	3,04
21	PED2120-WS	10	2,62	PED2125-WS	10	3,24
27	PED2720-WS	10	3,04	PED2725-WS	10	3,42
34	PED3420-WS	10	3,43	PED3425-WS	10	3,85
43	PED4320-WS	10	3,73	PED4325-WS	10	4,47
48	PED4820-WS	10	3,85	PED4825-WS	10	4,83
60	PED6020-WS	10	5,03	PED6025-WS	10	6,13
76	PED7620-WS	10	6,64	PED7625-WS	10	7,11
89	PED8920-WS	10	8,03	PED8925-WS	10	8,80
114	PED11420-WS	10	11,14	-	-	-

Rohr max. Außen-Ø [mm]	30,0 mm			32,0 mm		
	Bestell-Nr.	Stück/Karton	€/Stück	Bestell-Nr.	Stück/Karton	€/Stück
17	PED1730-WS	10	3,43	PED1732-WS	10	4,53
21	PED2130-WS	10	3,85	PED2132-WS	10	4,83
27	PED2730-WS	10	4,05	PED2732-WS	10	5,33
34	PED3430-WS	10	4,53	PED3432-WS	10	5,91
43	PED4330-WS	10	5,21	PED4332-WS	10	6,91
48	PED4830-WS	10	5,64	PED4832-WS	10	7,40
60	PED6030-WS	10	6,99	PED6032-WS	10	8,70
76	PED7630-WS	10	8,53	PED7632-WS	10	10,47
89	PED8930-WS	10	10,61	PED8932-WS	10	13,00
114	PED11430-WS	10	15,88	PED11432-WS	10	16,47

Rohr max. Außen-Ø [mm]	40,0 mm			50,0 mm		
	Bestell-Nr.	Stück/Karton	€/Stück	Bestell-Nr.	Stück/Karton	€/Stück
17	PED1740-WS	10	7,17	PED1750-WS	10	7,96
21	PED2140-WS	10	5,44	PED2150-WS	10	8,33
27	PED2740-WS	10	6,25	PED2750-WS	10	8,53
34	PED3440-WS	10	7,26	PED3450-WS	10	9,81
43	PED4340-WS	10	8,11	PED4350-WS	10	10,87
48	PED4840-WS	10	8,22	PED4850-WS	10	11,50
60	PED6040-WS	10	9,98	PED6050-WS	10	13,88
76	PED7640-WS	10	13,36	PED7650-WS	10	16,17
89	PED8940-WS	10	15,17	PED8950-WS	10	18,13
114	PED11440-WS	10	18,97	-	-	-

IsoTop Bögen, 90°, einteilig W sandgrau



Rohr max. Außen-Ø [mm]	70,0 mm			80,0 mm		
	Bestell-Nr.	Stück/Karton	€/Stück	Bestell-Nr.	Stück/Karton	€/Stück
33	PED3470-WS	10	15,88	-	-	-
34	PED3470-WS	10	15,88	-	-	-
43	PED4370-WS	10	17,29	PED4380-WS	10	20,77
48	PED4870-WS	10	18,06	PED4880-WS	10	21,62
Rohr max. Außen-Ø [mm]	90,0 mm					
	Bestell-Nr.	Stück/Karton	€/Stück			
48	PED4890-WS	10	25,21	-	-	-

IsoTop Bögen, 45°, einteilig S schwarz



Rohr max. Außen-Ø [mm]	20,0 mm			25,0 mm		
	Bestell-Nr.	Stück/Karton	€/Stück	Bestell-Nr.	Stück/Karton	€/Stück
12	PED52-45B	10	2,29	PED62-45B	10	2,62
17	PED57-45B	10	2,44	PED67-45B	10	2,95
21	PED62-45B	10	2,62	PED72-45B	10	3,04
27	PED67-45B	10	2,95	PED77-45B	10	3,33
34	PED72-45B	10	3,04	PED82-45B	10	3,93
43	PED82-45B	10	3,93	PED92-45B	10	5,18
48	PED88-45B	10	4,53	-	-	-
54	PED92-45B	10	5,18	PED102-45B	10	5,83
60	PED102-45B	10	5,83	PED108-45B	10	6,64
64	-	-	-	PED115-45B	10	6,64
70	PED108-45B	10	6,64	-	-	-
76	PED115-45B	10	6,64	PED128-45B	10	7,96
83	PED122-45B	10	7,33	-	-	-
89	PED128-45B	10	7,96	PED141-45B	10	9,32
102	PED141-45B	10	9,32	PED154-45B	10	10,83
108	PED149-45B	10	9,32	-	-	-
114	PED154-45B	10	10,83	PED167-45B	10	12,61
127	PED167-45B	10	12,61	PED180-45B	10	14,18
140	PED180-45B	10	14,18	PED193-45B	10	16,21
159	-	-	-	PED206-45B	10	18,56
168	PED206-45B	10	18,56	PED219-45B	10	20,77
Rohr max. Außen-Ø [mm]	30,0 mm			40,0 mm		
	Bestell-Nr.	Stück/Karton	€/Stück	Bestell-Nr.	Stück/Karton	€/Stück
12	PED72-45B	10	3,04	PED92-45B	10	5,18
17	PED77-45B	10	3,33	-	-	-
21	PED82-45B	10	3,93	PED102-45B	10	5,83
27	PED88-45B	10	4,53	PED108-45B	10	6,64
34	PED92-45B	10	5,18	PED115-45B	10	6,64
43	PED102-45B	10	5,83	PED122-45B	10	7,33
48	PED108-45B	10	6,64	PED128-45B	10	7,96
54	PED115-45B	10	6,64	-	-	-
57	-	-	-	PED136-45B	10	9,20
60	PED122-45B	10	7,33	PED141-45B	10	9,32
70	PED128-45B	10	7,96	PED149-45B	10	9,32
76	PED136-45B	10	9,20	PED154-45B	10	10,83
83	PED141-45B	10	9,32	-	-	-
89	PED149-45B	10	9,32	PED167-45B	10	12,61
102	-	-	-	PED180-45B	10	14,18
108	PED167-45B	10	12,61	-	-	-
114	-	-	-	PED193-45B	10	16,21
127	-	-	-	PED206-45B	10	18,56
134	PED193-45B	10	16,21	-	-	-
140	-	-	-	PED219-45B	10	20,77
159	PED219-45B	10	20,77	-	-	-
168	-	-	-	PED245-45B	10	22,72

IsoTop Bögen, 45°, einteilig S schwarz



Rohr max. Außen-Ø [mm]	50,0 mm			60,0 mm		
	Bestell-Nr.	Stück/Karton	€/Stück	Bestell-Nr.	Stück/Karton	€/Stück
21	PED122-45B	10	7,33	PED141-45B	10	9,32
24	PED128-45B	10	7,96	-	-	-
27	-	-	-	PED149-45B	10	9,32
34	PED136-45B	10	9,20	-	-	-
43	PED141-45B	10	9,32	-	-	-
48	PED149-45B	10	9,32	PED167-45B	10	12,61
54	PED154-45B	10	10,83	-	-	-
60	-	-	-	PED180-45B	10	14,18
70	PED167-45B	10	12,61	-	-	-
76	PED180-45B	10	14,18	PED193-45B	10	16,21
89	-	-	-	PED206-45B	10	18,56
108	PED206-45B	10	18,56	-	-	-
114	PED219-45B	10	20,77	PED232-45B	10	20,77
127	-	-	-	PED245-45B	10	22,72
134	PED232-45B	10	20,77	-	-	-
140	PED245-45B	10	22,72	PED258-45B	10	25,11
159	PED258-45B	10	25,11	-	-	-
168	PED271-45B	10	26,29	-	-	-

IsoTop Bögen, 45°, einteilig S nordisch weiß



Rohr max. Außen-Ø [mm]	20,0 mm			25,0 mm		
	Bestell-Nr.	Stück/Karton	€/Stück	Bestell-Nr.	Stück/Karton	€/Stück
12	PED52-45 W	10	2,29	PED62-45 W	10	2,62
17	PED57-45 W	10	2,44	PED67-45 W	10	2,95
21	PED62-45 W	10	2,62	PED72-45 W	10	3,04
27	PED67-45 W	10	2,95	PED77-45 W	10	3,33
34	PED72-45 W	10	3,04	PED82-45 W	10	3,93
43	PED82-45 W	10	3,93	PED92-45 W	10	5,18
48	PED88-45 W	10	4,53	-	-	-
54	PED92-45 W	10	5,18	PED102-45 W	10	5,83
60	PED102-45 W	10	5,83	PED108-45 W	10	6,64
64	-	-	-	PED115-45 W	10	6,64
70	PED108-45 W	10	6,64	-	-	-
76	PED115-45 W	10	6,64	PED128-45 W	10	7,96
83	PED122-45 W	10	7,33	-	-	-
89	PED128-45 W	10	7,96	PED141-45 W	10	9,32
102	PED141-45 W	10	9,32	PED154-45 W	10	10,83
108	PED149-45 W	10	9,32	-	-	-
114	PED154-45 W	10	10,83	PED167-45 W	10	12,61
127	PED167-45 W	10	12,61	PED180-45 W	10	14,18
140	PED180-45 W	10	14,18	PED193-45 W	10	16,21
159	-	-	-	PED206-45 W	10	18,56
168	PED206-45 W	10	18,56	PED219-45 W	10	20,77

IsoTop Bögen, 45°, einteilig S nordisch weiß



Rohr max. Außen-Ø [mm]	30,0 mm			40,0 mm		
	Bestell-Nr.	Stück/Karton	€/Stück	Bestell-Nr.	Stück/Karton	€/Stück
12	PED72-45 W	10	3,04	PED92-45 W	10	5,18
17	PED77-45 W	10	3,33	-	-	-
21	PED82-45 W	10	3,93	PED102-45 W	10	5,83
27	PED88-45 W	10	4,53	PED108-45 W	10	6,64
34	PED92-45 W	10	5,18	PED115-45 W	10	6,64
43	PED102-45 W	10	5,83	PED122-45 W	10	7,33
48	PED108-45 W	10	6,64	PED128-45 W	10	7,96
54	PED115-45 W	10	6,64	-	-	-
57	-	-	-	PED136-45 W	10	9,20
60	PED122-45 W	10	7,33	PED141-45 W	10	9,32
70	PED128-45 W	10	7,96	PED149-45 W	10	9,32
76	PED136-45 W	10	9,20	PED154-45 W	10	10,83
83	PED141-45 W	10	9,32	-	-	-
89	PED149-45 W	10	9,32	PED167-45 W	10	12,61
102	-	-	-	PED180-45 W	10	14,18
108	PED167-45 W	10	12,61	-	-	-
114	-	-	-	PED193-45 W	10	16,21
127	-	-	-	PED206-45 W	10	18,56
134	PED193-45 W	10	16,21	-	-	-
140	-	-	-	PED219-45 W	10	20,77
159	PED219-45 W	10	20,77	-	-	-
168	-	-	-	PED245-45 W	10	22,72

Rohr max. Außen-Ø [mm]	50,0 mm			60,0 mm		
	Bestell-Nr.	Stück/Karton	€/Stück	Bestell-Nr.	Stück/Karton	€/Stück
21	PED122-45 W	10	7,33	PED141-45 W	10	9,32
24	PED128-45 W	10	7,96	-	-	-
27	-	-	-	PED149-45 W	10	9,32
34	PED136-45 W	10	9,20	-	-	-
43	PED141-45 W	10	9,32	-	-	-
48	PED149-45 W	10	9,32	PED167-45 W	10	12,61
54	PED154-45 W	10	10,83	-	-	-
60	-	-	-	PED180-45 W	10	14,18
70	PED167-45 W	10	12,61	-	-	-
76	PED180-45 W	10	14,18	PED193-45 W	10	16,21
89	-	-	-	PED206-45 W	10	18,56
108	PED206-45 W	10	18,56	-	-	-
114	PED219-45 W	10	20,77	PED232-45 W	10	20,77
127	-	-	-	PED245-45 W	10	22,72
134	PED232-45 W	10	20,77	-	-	-
140	PED245-45 W	10	22,72	PED258-45 W	10	25,11
159	PED258-45 W	10	25,11	-	-	-
168	PED271-45 W	10	26,29	-	-	-

IsoTop Bögen, 45°, einteilig S sandgrau



Rohr max. Außen-Ø [mm]	20,0 mm			25,0 mm		
	Bestell-Nr.	Stück/Karton	€/Stück	Bestell-Nr.	Stück/Karton	€/Stück
12	PED52-45S	10	2,29	PED62-45S	10	2,62
17	PED57-45S	10	2,44	PED67-45S	10	2,95
21	PED62-45S	10	2,62	PED72-45S	10	3,04
27	PED67-45S	10	2,95	PED77-45S	10	3,33
34	PED72-45S	10	3,04	PED82-45S	10	3,93
43	PED82-45S	10	3,93	PED92-45S	10	5,18
48	PED88-45S	10	4,53	-	-	-
54	PED92-45S	10	5,18	PED102-45S	10	5,83
60	PED102-45S	10	5,83	PED108-45S	10	6,64
64	-	-	-	PED115-45S	10	6,64
70	PED108-45S	10	6,64	-	-	-
76	PED115-45S	10	6,64	PED128-45S	10	7,96
83	PED122-45S	10	7,33	-	-	-
89	PED128-45S	10	7,96	PED141-45S	10	9,32
102	PED141-45S	10	9,32	PED154-45S	10	10,83
108	PED149-45S	10	9,32	-	-	-
114	PED154-45S	10	10,83	PED167-45S	10	12,61
127	PED167-45S	10	12,61	PED180-45S	10	14,18
140	PED180-45S	10	14,18	PED193-45S	10	16,21
159	-	-	-	PED206-45S	10	18,56
168	PED206-45S	10	18,56	PED219-45S	10	20,77

Rohr max. Außen-Ø [mm]	30,0 mm			40,0 mm		
	Bestell-Nr.	Stück/Karton	€/Stück	Bestell-Nr.	Stück/Karton	€/Stück
12	PED72-45S	10	3,04	PED92-45S	10	5,18
17	PED77-45S	10	3,33	-	-	-
21	PED82-45S	10	3,93	-	-	-
27	PED88-45S	10	4,53	-	-	-
34	PED92-45S	10	5,18	-	-	-
43	PED102-45S	10	5,83	-	-	-
48	PED108-45S	10	6,64	-	-	-
54	PED115-45S	10	6,64	-	-	-
60	PED122-45S	10	7,33	-	-	-
70	PED128-45S	10	7,96	-	-	-
76	PED136-45S	10	9,20	-	-	-
83	PED141-45S	10	9,32	-	-	-
89	PED149-45S	10	9,32	-	-	-
108	PED167-45S	10	12,61	-	-	-
134	PED193-45S	10	16,21	-	-	-
159	PED219-45S	10	20,77	-	-	-

Rohr max. Außen-Ø [mm]	50,0 mm			60,0 mm		
	Bestell-Nr.	Stück/Karton	€/Stück	Bestell-Nr.	Stück/Karton	€/Stück
21	PED122-45S	10	7,33	PED141-45S	10	9,32
24	PED128-45S	10	7,96	-	-	-
27	-	-	-	PED149-45S	10	9,32
34	PED136-45S	10	9,20	-	-	-
43	PED141-45S	10	9,32	-	-	-
48	PED149-45S	10	9,32	PED167-45S	10	12,61
54	PED154-45S	10	10,83	-	-	-
60	-	-	-	PED180-45S	10	14,18
70	PED167-45S	10	12,61	-	-	-
76	PED180-45S	10	14,18	PED193-45S	10	16,21
89	-	-	-	PED206-45S	10	18,56
108	PED206-45S	10	18,56	-	-	-
114	PED219-45S	10	20,77	PED232-45S	10	20,77
127	-	-	-	PED245-45S	10	22,72
134	PED232-45S	10	20,77	-	-	-
140	PED245-45S	10	22,72	PED258-45S	10	25,11
159	PED258-45S	10	25,11	-	-	-
168	PED271-45S	10	26,29	-	-	-

IsoTop Abzweige, schwarz



Abzweige Hauptrohr 52 - 108 mm					Abzweige Hauptrohr 116 - 245 mm				
Außen- Ø Hauptrohr	Außen- Ø Abzweigrohr	Bestell-Nr.	Stück/Bund	€/Stück	Außen- Ø Hauptrohr	Außen- Ø Abzweigrohr	Bestell-Nr.	Stück/Bund	€/Stück
100	100	PTD100100-B	10	5,83	116	116	PTD116116-B	10	12,77
100	61	PTD10061-B	10	5,83	120	120	PTD120120-B	10	13,07
100	67	PTD10067-B	10	5,83	128	128	PTD128128-B	10	13,57
100	74	PTD10074-B	10	5,83	136	136	PTD136136-B	10	14,18
100	83	PTD10083-B	10	5,83	140	108	PTD140108-B	10	14,48
100	88	PTD10088-B	10	5,83	140	120	PTD140120-B	10	14,48
100	94	PTD10094-B	10	5,83	140	128	PTD140128-B	10	14,48
103	100	PTD103100-B	10	5,91	140	140	PTD140140-B	10	14,48
103	103	PTD103103-B	10	5,91	140	67	PTD14067-B	10	14,48
103	61	PTD10361-B	10	5,91	140	94	PTD14094-B	10	14,48
103	67	PTD10367-B	10	5,91	149	149	PTD149149-B	10	15,17
103	74	PTD10374-B	10	5,91	156	103	PTD156103-B	10	15,65
103	83	PTD10383-B	10	5,91	156	108	PTD156108-B	10	15,65
103	88	PTD10388-B	10	5,91	156	140	PTD156140-B	10	15,65
103	94	PTD10394-B	10	5,91	156	156	PTD156156-B	10	15,65
108	100	PTD108100-B	10	12,17	156	94	PTD15694-B	10	15,65
108	103	PTD108103-B	10	12,17	169	140	PTD169140-B	10	16,55
108	108	PTD108108-B	10	12,17	169	149	PTD169149-B	10	16,55
108	61	PTD10861-B	10	12,17	169	156	PTD169156-B	10	16,55
108	67	PTD10867-B	10	12,17	169	169	PTD169169-B	10	16,55
108	74	PTD10874-B	10	12,17	176	176	PTD176176-B	10	17,17
108	83	PTD10883-B	10	12,17	182	182	PTD182182-B	10	17,65
108	88	PTD10888-B	10	12,17	189	189	PTD189189-B	10	18,26
108	94	PTD10894-B	10	12,17	194	194	PTD194194-B	10	18,47
52	52	PTD5252-B	10	3,85	214	140	PTD214140-B	10	30,48
57	52	PTD5752-B	10	4,05	214	156	PTD214156-B	10	30,48
57	57	PTD5757-B	10	4,05	214	169	PTD214169-B	10	30,48
61	52	PTD6152-B	10	4,16	214	182	PTD214182-B	10	30,48
61	57	PTD6157-B	10	4,16	214	189	PTD214189-B	10	30,48
61	61	PTD6161-B	10	4,16	214	194	PTD214194-B	10	30,48
67	52	PTD6752-B	10	4,47	214	214	PTD214214-B	10	30,48
67	57	PTD6757-B	10	4,47	245	189	PTD245189-B	10	33,64
67	61	PTD6761-B	10	4,47	245	218	PTD245218-B	10	33,64
67	67	PTD6767-B	10	4,47	245	245	PTD245245-B	10	33,64
74	61	PTD7461-B	10	4,76	-	-	-	-	-
74	67	PTD7467-B	10	4,76	-	-	-	-	-
74	74	PTD7474-B	10	4,76	-	-	-	-	-
83	61	PTD8361-B	10	5,15	-	-	-	-	-
83	67	PTD8367-B	10	5,15	-	-	-	-	-
83	74	PTD8374-B	10	5,15	-	-	-	-	-
83	83	PTD8383-B	10	5,15	-	-	-	-	-
88	61	PTD8861-B	10	5,33	-	-	-	-	-
88	67	PTD8867-B	10	5,33	-	-	-	-	-
88	74	PTD8874-B	10	5,33	-	-	-	-	-
88	83	PTD8883-B	10	5,33	-	-	-	-	-
88	88	PTD8888-B	10	5,33	-	-	-	-	-
94	61	PTD9461-B	10	5,52	-	-	-	-	-
94	67	PTD9467-B	10	5,52	-	-	-	-	-
94	74	PTD9474-B	10	5,52	-	-	-	-	-
94	83	PTD9483-B	10	5,52	-	-	-	-	-
94	88	PTD9488-B	10	5,52	-	-	-	-	-
94	94	PTD9494-B	10	5,52	-	-	-	-	-

IsoTop Abzweige, nordisch weiß



Abzweige Hauptrohr 52 - 108 mm					Abzweige Hauptrohr 116 - 245 mm				
Außen- Ø Hauptrohr	Außen- Ø Abzweigrohr	Bestell-Nr.	Stück/Bund	€/Stück	Außen- Ø Hauptrohr	Außen- Ø Abzweigrohr	Bestell-Nr.	Stück/Bund	€/Stück
100	100	PTD100100-W	10	5,83	116	116	PTD116116-W	10	12,77
100	61	PTD10061-W	10	5,83	120	120	PTD120120-W	10	13,07
100	67	PTD10067-W	10	5,83	128	128	PTD128128-W	10	13,57
100	74	PTD10074-W	10	5,83	136	136	PTD136136-W	10	14,18
100	83	PTD10083-W	10	5,83	140	108	PTD140108-W	10	14,48
100	88	PTD10088-W	10	5,83	140	120	PTD140120-W	10	14,48
100	94	PTD10094-W	10	5,83	140	128	PTD140128-W	10	14,48
103	100	PTD103100-W	10	5,91	140	140	PTD140140-W	10	14,48
103	103	PTD103103-W	10	5,91	140	67	PTD14067-W	10	14,48
103	61	PTD10361-W	10	5,91	140	94	PTD14094-W	10	14,48
103	67	PTD10367-W	10	5,91	149	149	PTD149149-W	10	15,17
103	74	PTD10374-W	10	5,91	156	103	PTD156103-W	10	15,65
103	83	PTD10383-W	10	5,91	156	108	PTD156108-W	10	15,65
103	88	PTD10388-W	10	5,91	156	140	PTD156140-W	10	15,65
103	94	PTD10394-W	10	5,91	156	156	PTD156156-W	10	15,65
108	100	PTD108100-W	10	12,17	156	94	PTD15694-W	10	15,65
108	103	PTD108103-W	10	12,17	169	140	PTD169140-W	10	16,55
108	108	PTD108108-W	10	12,17	169	149	PTD169149-W	10	16,55
108	61	PTD10861-W	10	12,17	169	156	PTD169156-W	10	16,55
108	67	PTD10867-W	10	12,17	169	169	PTD169169-W	10	16,55
108	74	PTD10874-W	10	12,17	176	176	PTD176176-W	10	17,17
108	83	PTD10883-W	10	12,17	182	182	PTD182182-W	10	17,65
108	88	PTD10888-W	10	12,17	189	189	PTD189189-W	10	18,26
108	94	PTD10894-W	10	12,17	194	194	PTD194194-W	10	18,47
52	52	PTD5252-W	10	3,85	214	140	PTD214140-W	10	30,48
57	52	PTD5752-W	10	4,05	214	156	PTD214156-W	10	30,48
57	57	PTD5757-W	10	4,05	214	169	PTD214169-W	10	30,48
61	52	PTD6152-W	10	4,16	214	182	PTD214182-W	10	30,48
61	57	PTD6157-W	10	4,16	214	189	PTD214189-W	10	30,48
61	61	PTD6161-W	10	4,16	214	194	PTD214194-W	10	30,48
67	52	PTD6752-W	10	4,47	214	214	PTD214214-W	10	30,48
67	57	PTD6757-W	10	4,47	245	189	PTD245189-W	10	33,64
67	61	PTD6761-W	10	4,47	245	218	PTD245218-W	10	33,64
67	67	PTD6767-W	10	4,47	245	245	PTD245245-W	10	33,64
74	61	PTD7461-W	10	4,76	-	-	-	-	-
74	67	PTD7467-W	10	4,76	-	-	-	-	-
74	74	PTD7474-W	10	4,76	-	-	-	-	-
83	61	PTD8361-W	10	5,15	-	-	-	-	-
83	67	PTD8367-W	10	5,15	-	-	-	-	-
83	74	PTD8374-W	10	5,15	-	-	-	-	-
83	83	PTD8383-W	10	5,15	-	-	-	-	-
88	61	PTD8861-W	10	5,33	-	-	-	-	-
88	67	PTD8867-W	10	5,33	-	-	-	-	-
88	74	PTD8874-W	10	5,33	-	-	-	-	-
88	83	PTD8883-W	10	5,33	-	-	-	-	-
88	88	PTD8888-W	10	5,33	-	-	-	-	-
94	61	PTD9461-W	10	5,52	-	-	-	-	-
94	67	PTD9467-W	10	5,52	-	-	-	-	-
94	74	PTD9474-W	10	5,52	-	-	-	-	-
94	83	PTD9483-W	10	5,52	-	-	-	-	-
94	88	PTD9488-W	10	5,52	-	-	-	-	-
94	94	PTD9494-W	10	5,52	-	-	-	-	-

IsoTop Abzweige, sandgrau



Abzweige Hauptrohr 52 - 108 mm					Abzweige Hauptrohr 116 - 245 mm				
Außen- Ø Hauptrohr	Außen- Ø Abzweigrohr	Bestell-Nr.	Stück/Bund	€/Stück	Außen- Ø Hauptrohr	Außen- Ø Abzweigrohr	Bestell-Nr.	Stück/Bund	€/Stück
100	100	PTD100100-S	10	5,83	116	116	PTD116116-S	10	12,77
100	61	PTD10061-S	10	5,83	120	120	PTD120120-S	10	13,07
100	67	PTD10067-S	10	5,83	128	128	PTD128128-S	10	13,57
100	74	PTD10074-S	10	5,83	136	136	PTD136136-S	10	14,18
100	83	PTD10083-S	10	5,83	140	108	PTD140108-S	10	14,48
100	88	PTD10088-S	10	5,83	140	120	PTD140120-S	10	14,48
100	94	PTD10094-S	10	5,83	140	128	PTD140128-S	10	14,48
103	100	PTD103100-S	10	5,91	140	140	PTD140140-S	10	14,48
103	103	PTD103103-S	10	5,91	140	67	PTD14067-S	10	14,48
103	61	PTD10361-S	10	5,91	140	94	PTD14094-S	10	14,48
103	67	PTD10367-S	10	5,91	149	149	PTD149149-S	10	15,17
103	74	PTD10374-S	10	5,91	156	103	PTD156103-S	10	15,65
103	83	PTD10383-S	10	5,91	156	108	PTD156108-S	10	15,65
103	88	PTD10388-S	10	5,91	156	140	PTD156140-S	10	15,65
103	94	PTD10394-S	10	5,91	156	156	PTD156156-S	10	15,65
108	100	PTD108100-S	10	12,17	156	94	PTD15694-S	10	15,65
108	103	PTD108103-S	10	12,17	169	140	PTD169140-S	10	16,55
108	108	PTD108108-S	10	12,17	169	149	PTD169149-S	10	16,55
108	61	PTD10861-S	10	12,17	169	156	PTD169156-S	10	16,55
108	67	PTD10867-S	10	12,17	169	169	PTD169169-S	10	16,55
108	74	PTD10874-S	10	12,17	176	176	PTD176176-S	10	17,17
108	83	PTD10883-S	10	12,17	182	182	PTD182182-S	10	17,65
108	88	PTD10888-S	10	12,17	189	189	PTD189189-S	10	18,26
108	94	PTD10894-S	10	12,17	194	194	PTD194194-S	10	18,47
52	52	PTD5252-S	10	3,85	214	140	PTD214140-S	10	30,48
57	52	PTD5752-S	10	4,05	214	156	PTD214156-S	10	30,48
57	57	PTD5757-S	10	4,05	214	169	PTD214169-S	10	30,48
61	52	PTD6152-S	10	4,16	214	182	PTD214182-S	10	30,48
61	57	PTD6157-S	10	4,16	214	189	PTD214189-S	10	30,48
61	61	PTD6161-S	10	4,16	214	194	PTD214194-S	10	30,48
67	52	PTD6752-S	10	4,47	214	214	PTD214214-S	10	30,48
67	57	PTD6757-S	10	4,47	245	189	PTD245189-S	10	33,64
67	61	PTD6761-S	10	4,47	245	218	PTD245218-S	10	33,64
67	67	PTD6767-S	10	4,47	245	245	PTD245245-S	10	33,64
74	61	PTD7461-S	10	4,76	-	-	-	-	-
74	67	PTD7467-S	10	4,76	-	-	-	-	-
74	74	PTD7474-S	10	4,76	-	-	-	-	-
83	61	PTD8361-S	10	5,15	-	-	-	-	-
83	67	PTD8367-S	10	5,15	-	-	-	-	-
83	74	PTD8374-S	10	5,15	-	-	-	-	-
83	83	PTD8383-S	10	5,15	-	-	-	-	-
88	61	PTD8861-S	10	5,33	-	-	-	-	-
88	67	PTD8867-S	10	5,33	-	-	-	-	-
88	74	PTD8874-S	10	5,33	-	-	-	-	-
88	83	PTD8883-S	10	5,33	-	-	-	-	-
88	88	PTD8888-S	10	5,33	-	-	-	-	-
94	61	PTD9461-S	10	5,52	-	-	-	-	-
94	67	PTD9467-S	10	5,52	-	-	-	-	-
94	74	PTD9474-S	10	5,52	-	-	-	-	-
94	83	PTD9483-S	10	5,52	-	-	-	-	-
94	88	PTD9488-S	10	5,52	-	-	-	-	-
94	94	PTD9494-S	10	5,52	-	-	-	-	-

IsoTop Vorderkappe, schwarz



Durchmesser [mm]	Bestell-Nr.	Stück/Karton	€/Stück
60-70	PCD6070-B	10	4,34
70-80	PCD7080-B	10	4,39
60-70	PCD6070-B	10	4,34
80-90	PCD8090-B	10	4,81
90-100	PCD90100-B	10	4,90
100-110	PCD100110-B	10	5,30
110-130	PCD110130-B	10	5,76
130-150	PCD130150-B	10	6,35
150-170	PCD150170-B	10	7,05
170-190	PCD170190-B	10	8,46
190-210	PCD190210-B	10	9,45
210-250	PCD210250-B	10	10,31
250-300	PCD250300-B	10	11,36
300-350	PCD300350-B	10	13,11
350-400	PCD350400-B	10	20,18
400-450	PCD400450-B	10	25,47

IsoTop Vorderkappe, nordisch weiß



Durchmesser [mm]	Bestell-Nr.	Stück/Karton	€/Stück
60-70	PCD6070-W	10	4,34
70-80	PCD7080-W	10	4,39
60-70	PCD6070-W	10	4,34
80-90	PCD8090-W	10	4,81
90-100	PCD90100-W	10	4,90
100-110	PCD100110-W	10	5,30
110-130	PCD110130-W	10	5,76
130-150	PCD130150-W	10	6,35
150-170	PCD150170-W	10	7,05
170-190	PCD170190-W	10	8,46
190-210	PCD190210-W	10	9,45
210-250	PCD210250-W	10	10,31
250-300	PCD250300-W	10	11,36
300-350	PCD300350-W	10	13,11
350-400	PCD350400-W	10	20,18
400-450	PCD400450-W	10	25,47

IsoTop Vorderkappe, sandgrau



Durchmesser [mm]	Bestell-Nr.	Stück/Karton	€/Stück
60-70	PCD6070-S	10	4,34
70-80	PCD7080-S	10	4,39
60-70	PCD6070-S	10	4,34
80-90	PCD8090-S	10	4,81
90-100	PCD90100-S	10	4,90
100-110	PCD100110-S	10	5,30
110-130	PCD110130-S	10	5,76
130-150	PCD130150-S	10	6,35
150-170	PCD150170-S	10	7,05
170-190	PCD170190-S	10	8,46
190-210	PCD190210-S	10	9,45
210-250	PCD210250-S	10	10,31
250-300	PCD250300-S	10	11,36
300-350	PCD300350-S	10	13,11
350-400	PCD350400-S	10	20,18
400-450	PCD400450-S	10	25,47

IsoTop Nieten



Bestell-Nr.	Beschreibung	Stück/Beutel	Stück/Karton	€/Stück
PRIV-B	Nieten schwarz	1000	50000	6,18
PRIV-G	Nieten grau	1000	50000	6,18
PRIV-W	Nieten nordisch weiß	1000	50000	6,18

IsoTop Nietwerkzeuge



Bestell-Nr.	Beschreibung	Stück/Beutel	Stück/Karton	€/Stück
PMNWDUAL	Nietwerkzeug - gerade und winkelig	10	400	5,78
TOOLDOUBLER	Nietwerkzeug - gerade und winkelig	5	5	16,45

IsoTop Folien, schwarz



M1 zertifiziert, B2 zertifiziert

Bestell-Nr.	Materialdicke [mm]	Breite [m]	Länge [m]	Rollen/Palette	€/m ²
PF35X10X25M1-B	0.35	1	25	59	11,68

IsoTop Folien, grau



M1 zertifiziert, B2 zertifiziert

Bestell-Nr.	Materialdicke [mm]	Breite [m]	Länge [m]	Rollen/Palette	€/m ²
PF25X102X25M1G	0.25	1.02	25	61	7,64
PF25X10X25M1-G	0.25	1	25	59	7,64
PF25X10X50M1-G	0.25	1	50	44	7,71
PF30X10X35M1-G	0.3	1	35	50	9,21
PF30X14X25M1-G	0.3	1.4	25	46	9,79
PF35X07X25B2-G	0.35	0.7	25	60	10,22
PF35X07X25M1-G	0.35	0.7	25	60	11,38
PF35X07X50B2-G	0.35	0.7	50	46	10,22
PF35X07X50M1-G	0.35	0.7	50	46	11,38
PF35X10X12B2-G	0.35	1	12.5	83	9,80
PF35X10X25B2-G	0.35	1	25	59	7,39
PF35X10X25M1-G	0.35	1	25	59	10,81
PF35X10X35M1-G	0.35	1	35	44	10,83
PF35X12X25M1-G	0.35	1.2	25	46	10,64
PF35X14X25M1-G	0.35	1.4	25	46	10,83

IsoTop Folien, nordisch weiß



M1 zertifiziert, B2 zertifiziert

Bestell-Nr.	Materialdicke [mm]	Breite [m]	Länge [m]	Rollen/Palette	€/m ²
PF35X10X25B2-W	0.35	1	25	59	11,09
PF35X10X25M1-W	0.35	1	25	59	12,12
PF35X14X25M1-W	0.35	1.4	25	46	11,38

IsoTop Folien, sandgrau



M1 zertifiziert, B2 zertifiziert

Bestell-Nr.	Materialdicke [mm]	Breite [m]	Länge [m]	Rollen/Palette	€/m ²
PF35X07X25B2-S	0.35	0.7	25	60	10,22
PF35X07X50B2-S	0.35	0.7	50	46	10,22
PF35X07X50M1-S	0.35	0.7	50	46	11,38
PF35X10X25B2-S	0.35	1	25	59	10,40

IsoTop Band selbstklebend



Bestell-Nr.	Farbe	Breite [mm]	Länge [m]	Dicke [mm]	Rollen/Karton	€/Rolle
PTAPE25X25-B	schwarz	25,0	25	0.15	24	17,23
PTAPE25X25-W	nordisch weiß	25,0	25	0.15	24	17,50
PTAPE25X33-G	grau	25,0	33	0.15	24	17,23
PTAPE30X25-B	schwarz	30,0	25	0.15	20	19,26
PTAPE30X25-W	nordisch weiß	30,0	25	0.15	20	19,54
PTAPE30X33-G	grau	30,0	33	0.15	20	19,26
PTAPE50X25-B	schwarz	50,0	25	0.15	12	19,26
PTAPE50X25-W	nordisch weiß	50,0	25	0.15	12	34,43
PTAPE50X33-G	grau	50,0	33	0.15	12	33,94

IsoTop Bandagen



Bestell-Nr.	Breite [mm]	Länge [m]	Dicke [mm]	Rollen/Karton	€/Rolle
PBD100X50	100,0	50	0.25	5	72,68
PBD30X100	30,0	100	0.25	5	21,84
PBD50X50	50,0	50	0.25	5	36,29

IsoTop Draht

Bestell-Nr.	Dicke [mm]	Länge [m]	€/Stück
WIGAL06	0.6	40	13,24

IsoTop Schneidtisch



Bestell-Nr.	Länge [m]	€/Stück
CUTTABLE10	1	1.744,40
CUTTABLE12	1.2	2.041,91
CUTTABLE14	1.4	2.327,76

IsoTop Endmanschettenband PVC



Länge 10,0

Schwarz				Grau			
Lamellenlänge [mm]	Bestell-Nr.	Rollen/Karton	€/m	Lamellenlänge [mm]	Bestell-Nr.	Rollen/Karton	€/m
18	PMD18-B	5	1,55	18	PMD18-G	5	1,55
23	PMD23-B	5	1,76	23	PMD23-G	5	1,76
28	PMD28-B	5	1,76	38	PMD38-G	5	2,44
38	PMD38-B	5	2,44	48	PMD48-G	5	2,85
48	PMD48-B	5	2,85	-	-	-	-

IsoTop Endmanschettenband PVC



Länge 10,0

Nordisch weiß				Sandgrau			
Lamellenlänge [mm]	Bestell-Nr.	Rollen/Karton	€/m	Lamellenlänge [mm]	Bestell-Nr.	Rollen/Karton	€/m
18	PMD18-W	5	1,55	18	PMD18-S	5	1,55
23	PMD23-W	5	1,76	23	PMD23-S	5	1,80
28	PMD28-W	5	1,76	28	PMD28-S	5	1,80
38	PMD38-W	5	2,44	38	PMD38-S	5	2,44
48	PMD48-W	5	2,85	48	PMD48-S	5	2,91

IsoTop Endmanschettenband Aluminium



Länge 10,0

Schwarz				Grau			
Lamellenlänge [mm]	Bestell-Nr.	Rollen/Karton	€/m	Lamellenlänge [mm]	Bestell-Nr.	Rollen/Karton	€/m
18	AMD18-B	5	1,63	13	AMD13-G	5	1,76
23	AMD23-B	5	1,95	18	AMD18-G	5	1,63
28	AMD28-B	5	1,95	23	AMD23-G	5	1,95
38	AMD38-B	5	2,54	28	AMD28-G	5	1,95
48	AMD48-B	5	2,73	38	AMD38-G	5	2,54
58	AMD58-B	5	4,46	48	AMD48-G	5	2,73
-	-	-	-	58	AMD58-G	5	4,46
-	-	-	-	68	AMD68-G	5	5,83
-	-	-	-	78	AMD78-G	5	7,89
-	-	-	-	88	AMD88-G	5	8,70
-	-	-	-	98	AMD98-G	5	9,31

Blau				Rot			
Lamellenlänge [mm]	Bestell-Nr.	Rollen/Karton	€/m	Lamellenlänge [mm]	Bestell-Nr.	Rollen/Karton	€/m
18	AMD18-BLUE	5	1,63	18	AMD18-RED	5	1,63
23	AMD23-BLUE	5	1,95	23	AMD23-RED	5	1,95
28	AMD28-BLUE	5	1,95	28	AMD28-RED	5	1,95
38	AMD38-BLUE	5	2,54	38	AMD38-RED	5	2,54
48	AMD48-BLUE	5	2,73	48	AMD48-RED	5	2,73
58	AMD58-BLUE	5	4,46	58	AMD58-RED	5	4,46



DANCAP

INSTALLIEREN. ANLAGEN SCHÜTZEN.



- Starres Polyurethan mit hoher Lebensdauer
- Halogenfrei
- Wiederverschließbarer Verschluss

Technische Daten - DanCap

Kurzbeschreibung	DanCap-Ventilgehäuse bestehen aus zwei Teilen, die das Ventil von beiden Seiten abdecken. Die Gehäuse werden einfach mit den mitgelieferten Metallringen oder Metallbändern mit Schnappverschluss montiert. Sie sind leicht zu entfernen und lassen sich immer wieder ersetzen.
Materialtyp	Dämmstoff: Polyurethan Oberfläche: Polystyren
Farbe	Grau
Anwendungen	Dämmung von Ventilen und Armaturen.

Eigenschaft	Wert/Beurteilung	
Temperaturbereich		
Anwendungsbereich	Obere Anwendungsgrenztemperatur	+120 °C
	Untere Anwendungsgrenztemperatur	+10 °C
Sonstige technische Eigenschaften		
Dichte	55 - 60 kg/m ³	

Alle Daten und technischen Informationen basieren auf Ergebnissen, die unter typischen Anwendungsbedingungen erzielt wurden. Empfänger dieser Informationen sollten in ihrem eigenen Interesse und auf eigene Verantwortung rechtzeitig mit uns klären, ob die Daten und Informationen für den beabsichtigten Anwendungsbereich anwendbar sind.

DanCap Ventilkappen



MG KS				MG LS			
Bestell-Nr.	Abmessungen	Stück/Karton	€/Karton	Bestell-Nr.	Abmessungen	Stück/Karton	€/Karton
VCD15MGKS-G	15	5	24,59	VCD15MGLS-G	15	5	25,48
VCD20MGKS-G	20	5	26,41	VCD20MGLS-G	20	5	26,41
VCD25MGKS-G	25	5	30,92	VCD25MGLS-G	25	5	32,77
VCD32MGKS-G	32	5	32,78	VCD32MGLS-G	32	5	33,67
VCD40MGKS-G	40	5	35,47	VCD40MGLS-G	40	5	37,32
VCD50MGKS-G	50	5	36,38	VCD50MGLS-G	50	5	40,05

MS				MSK			
Bestell-Nr.	Abmessungen	Stück/Karton	€/Karton	Bestell-Nr.	Abmessungen	Stück/Karton	€/Karton
VCD15MS-G	15	5	38,19	VCD15MSK-G	15	5	29,12
VCD20MS-G	20	5	38,19	VCD20MSK-G	20	5	36,38
VCD25MS-G	25	5	41,84	VCD25MSK-G	25	5	41,84
VCD32MS-G	32	5	47,30	VCD32MSK-G	32	5	47,30
VCD40MS-G	40	5	54,56	VCD40MSK-G	40	5	54,56
VCD50MS-G	50	5	65,48	VCD50MSK-G	50	5	62,77

MSTA				MS COM			
Bestell-Nr.	Abmessungen	Stück/Karton	€/Karton	Bestell-Nr.	Abmessungen	Stück/Karton	€/Karton
VCD10-20MSTA-G	15	5	36,38	VCD10-15MSCOM-G	10	5	37,32
VCD25MSTA-G	25	5	41,84	VCD20MSCOM-G	20	5	38,19
VCD32MSTA-G	32	5	47,30	VCD25MSCOM-G	25	5	41,84
VCD40MSTA-G	40	5	54,56	VCD32MSCOM-G	32	5	47,30
VCD50MSTA-G	50	5	63,66	VCD40MSCOM-G	40	5	54,56
-	-	-	-	VCD50MSCOM-G	50	5	63,66

FG				FGC			
Bestell-Nr.	Abmessungen	Stück/Karton	€/Karton	Bestell-Nr.	Abmessungen	Stück/Karton	€/Karton
VCD10-15FG-G	10	5	56,38	VCD10-15FGC-G	10	5	61,85
VCD100FG-G	100	5	218,18	VCD100FGC-G	100	5	200,02
VCD20-25FG-G	20	5	72,74	VCD20-25FGC-G	20	5	69,11
VCD32FG-G	32	5	94,59	VCD32FGC-G	32	5	76,37
VCD40FG-G	40	5	94,59	VCD40FGC-G	40	5	87,30
VCD50FG-G	50	5	130,91	VCD50FGC-G	50	5	120,01
VCD65FG-G	65	5	145,47	VCD65FGC-G	65	5	145,47
VCD80FG-G	80	5	181,82	VCD80FGC-G	80	5	181,82

SF				FL			
Bestell-Nr.	Abmessungen	Stück/Karton	€/Karton	Bestell-Nr.	Abmessungen	Stück/Karton	€/Karton
VCD100SF-G	100	5	218,18	VCD100FL-G	100	5	98,21
VCD15SF-G	15	5	70,93	VCD125FL-G	125	5	109,11
VCD20SF-G	20	5	72,74	VCD150FL-G	150	5	123,66
VCD25SF-G	25	5	76,37	VCD15FL-G	15	5	50,92
VCD32SF-G	32	5	83,65	VCD200FL-G	200	5	134,58
VCD40SF-G	40	5	92,75	VCD20FL-G	20	5	50,92
VCD50SF-G	50	5	130,91	VCD250FL-G	250	5	160,02
VCD65SF-G	65	5	152,75	VCD25FL-G	25	5	50,92
VCD80SF-G	80	5	189,11	VCD300FL-G	300	5	181,82
-	-	-	-	VCD32FL-G	32	5	54,56
-	-	-	-	VCD40FL-G	40	5	60,00
-	-	-	-	VCD50FL-G	50	5	65,48
-	-	-	-	VCD65FL-G	65	5	80,01
-	-	-	-	VCD80FL-G	80	5	87,30

DanCap Ventilkappen



KV				MG STRA			
Bestell-Nr.	Abmessungen	Stück/Karton	€/Karton	Bestell-Nr.	Abmessungen	Stück/Karton	€/Karton
VCD100KV-G	100	5	120,01	VCD10-20MGSTR-G	15	5	38,19
VCD125KV-G	125	5	134,58	VCD25MGSTR-G	25	5	41,84
VCD150KV-G	150	5	160,02	VCD32MGSTR-G	32	5	47,30
VCD15KV-G	15	5	50,92	VCD40MGSTR-G	40	5	54,56
VCD200KV-G	200	5	189,11	VCD50MGSTR-G	50	5	65,48
VCD20KV-G	20	5	50,92	-	-	-	-
VCD250KV-G	250	5	221,82	-	-	-	-
VCD25KV-G	25	5	54,56	-	-	-	-
VCD300KV-G	300	5	247,28	-	-	-	-
VCD32KV-G	32	5	61,85	-	-	-	-
VCD40KV-G	40	5	72,74	-	-	-	-
VCD50KV-G	50	5	80,01	-	-	-	-
VCD65KV-G	65	5	94,59	-	-	-	-
VCD80KV-G	80	5	109,11	-	-	-	-

FTVV				SNM			
Bestell-Nr.	Abmessungen	Stück/Karton	€/Karton	Bestell-Nr.	Abmessungen	Stück/Karton	€/Karton
VCD100FTVV-G	100	5	290,91	VCD10-15SNM-G	10	5	32,77
VCD15-25FTVV-G	15	5	105,49	VCD20SNM-G	20	5	40,05
VCD32-40FTVV-G	32	5	130,91	VCD25SNM-G	25	5	43,66
VCD50FTVV-G	50	5	160,02	VCD32SNM-G	32	5	47,30
VCD65-80FTVV-G	65	5	218,18	VCD40SNM-G	40	5	54,56
-	-	-	-	VCD50SNM-G	50	5	65,48

PKH				STAF			
Bestell-Nr.	Abmessungen	Stück/Karton	€/Karton	Bestell-Nr.	Abmessungen	Stück/Karton	€/Karton
VCD25PKH-G	25	5	30,92	VCD100STAF-G	100	5	398,31
VCD32PKH-G	32	5	30,92	VCD125STAF-G	125	5	440,28
-	-	-	-	VCD150STAF-G	150	5	473,95
-	-	-	-	VCD50STAF-G	50	5	63,66
-	-	-	-	VCD65STAF-G	65	5	325,90
-	-	-	-	VCD80STAF-G	80	5	372,45



OKATHERM

INSTALLIEREN. ANLAGEN SCHÜTZEN.



- Aluminium-Ummantelung
- Vorgefertigte Bögen erleichtern die Montage
- Gute Beständigkeit gegen Meerwasser

Okatherm Bögen, 90°, zweiteilig



Material: Aluminium AL99,5 - Oberfläche: Alu-Grobkornprägung Typ: Bogentypen für Schweißbögen nach DIN EN 10253-1, Bauart 3 (≈1,5 · da), verschweißte Halbschalenausführung, ohne Dämmeinlage, Materialdicke 0,2 mm und/oder 0,3 mm (s.u.)

Rohr max. Außen-Ø [mm]	20,0 mm			30,0 mm		
	Bestell-Nr.	Stück/Karton	€/Stück	Bestell-Nr.	Stück/Karton	€/Stück
17	TB1720	120	7,30	TB1730	90	8,45
21	TB2120	120	7,51	TB2130	80	8,75
27	TB2720	100	7,99	TB2730	65	9,20
33	TB3320	100	8,13	TB3330	55	9,93
42	TB4220	65	8,75	TB4230	50	10,09
45	TB4220	65	8,75	TB4230	50	10,09
48	TB4820	65	9,20	TB4830	80	10,36
60	TB6020 ●	80	10,09	TB6030	40	11,48
64	TB6420 ●	80	10,20	TB6430 ●	60	11,99
70	TB4830	80	10,36	TB7030 ●	40	14,79
76	TB6030	40	11,48	TB7630	40	15,10
89	TB7030 ●	40	14,79	TB8930 ▼	20	22,11
108	TB8930 ▼	20	22,11	TB10830 ●▼	20	24,18
114	-	-	-	TB11430 ▼	25	29,56
127	TB10830 ●▼	20	24,18	TB10840 ●▼	20	32,48
140	TB10840 ●▼	20	32,48	TB12740 ●▼	15	41,64
159	-	-	-	TB14040 ▼	15	47,60

Rohr max. Außen-Ø [mm]	40,0 mm			50,0 mm		
	Bestell-Nr.	Stück/Karton	€/Stück	Bestell-Nr.	Stück/Karton	€/Stück
21	TB2140	50	11,18	-	-	-
27	TB2740	40	11,33	-	-	-
33	TB3340	80	11,48	-	-	-
42	TB4240	80	12,09	-	-	-
45	TB4240	80	12,09	-	-	-
48	TB4840	80	14,31	TB4850 ▼	30	23,37
60	TB6040	40	15,76	TB6050 ▼	20	23,37
64	TB6440 ●	40	16,05	-	-	-
70	TB7040 ●	40	22,54	-	-	-
76	TB7640 ▼	20	22,87	TB7650 ▼	20	29,98
89	TB8940 ▼	20	28,66	TB8950 ▼	20	31,65
102	TB8950 ▼	20	31,65	TB10850 ▼	10	35,19
108	TB10840 ●▼	20	32,48	TB10850 ▼	10	35,19
114	TB11440 ●▼	10	33,71	TB11450 ▼	10	45,14
127	TB12740 ●▼	15	41,64	TB10860 ●▼	10	46,36
140	TB14040 ▼	15	47,60	TB12760 ▼	10	55,60
159	TB12760 ▼	10	55,60	TB14060 ▼	10	57,89

Rohr max. Außen-Ø [mm]	60,0 mm			70,0 mm		
	Bestell-Nr.	Stück/Karton	€/Stück	Bestell-Nr.	Stück/Karton	€/Stück
60	TB6060 ▼	20	29,99	-	-	-
64	TB8950 ▼	20	31,65	TB8960 ▼	20	37,11
76	TB7660 ▼	20	36,65	TB7670 ▼	15	41,64
89	TB8960 ▼	20	37,11	TB10860 ●▼	10	46,36
108	TB10860 ●▼	10	46,36	TB12760 ▼	10	55,60
114	TB11460 ▼	10	51,08	-	-	-
127	TB12760 ▼	10	55,60	TB10880 ●▼	10	59,52
140	TB14060 ▼	10	57,89	-	-	-

Rohr max. Außen-Ø [mm]	80,0 mm			100,0 mm		
	Bestell-Nr.	Stück/Karton	€/Stück	Bestell-Nr.	Stück/Karton	€/Stück
89	TB8980 ▼	20	55,39	-	-	-
102	TB10880 ●▼	10	59,52	-	-	-
108	TB10880 ●▼	10	59,52	TB114100 ▼	10	79,53
114	-	-	-	TB114100 ▼	10	79,53
127	-	-	-	TB127100 ●▼	10	83,17
159	-	-	-	TB159100 ●▼	10	92,84

Bemerkung

Andere Abmessungen auf Anfrage.

▼ Materialdicke 0,3 mm

● Keine Lagerware. Lieferung auf Anfrage.

Okatherm Segmentbögen



Dicke 0,5 mm, Material: Aluminium AL 99,5 - Oberfläche: StuccoTyp: Segmentbogen 4-teilig - mit Rundsicken (ohne Anfangs- und Endsicke) und Bohrlöchern, zum Verschrauben und Nieten, ohne Dämmeinlage

Außen-Ø [mm]	Teile	Mittlerer Radius r [mm]	Länge Anfangs-/Endst. X [mm]	Stichmaß Z [mm]	Bestell-Nr.	Stück/Karton	€/Stück
200	4	125	50	175	BBC20005 •	20	37,88
210	4	130	50	180	BBC21005 •	18	38,85
220	4	135	50	185	BBC22005 •	14	42,82
230	4	140	50	190	BBC23005 •	12	46,39
240	4	145	50	195	BBC24005 •	12	49,76
250	4	160	50	210	BBC25005 •	10	52,01
260	4	165	50	215	BBC26005 •	8	63,43
270	4	170	50	220	BBC27005 •	10	67,53
280	4	175	50	225	BBC28005 •	9	68,32
310	4	190	50	240	BBC31005 •	6	78,44
320	4	195	50	245	BBC32005 •	6	83,42
330	4	200	50	250	BBC33005 •	5	85,15
340	4	205	50	255	BBC34005 •	5	88,18

Bemerkung Andere Abmessungen auf Anfrage.

- Keine Lagerware. Lieferung auf Anfrage.

Okatherm Endmanschettenband



Dicke 0,2 mm, Material: Aluminium AL99,5

Alu blank, mit zwei Befestigungsnuten				
Lamellenlänge [mm]	DSD [mm]	Bestell-Nr.	Rollen/Karton	€/m
18	20,0	PEMBA18B	10	3,01
28	30,0	PEMBA28B	10	3,27
38	40,0	PEMBA38B	10	4,76
48	50,0	PEMBA48B	10	5,25
58	60,0	PEMBA58B	10	5,86

Okatherm Folien



Dicke 0,2 mm, Material: Aluminium AL99,5 - Oberfläche: Alu-Grobkornprägung

Bestell-Nr.	Rollenbreite [mm]	Länge [m]	Rollen/Karton	€/m ²
TFR20025	1000	25	25	18,46

Okatherm Folienzuschnitte



Breite 1.000,0 mm, Dicke 0,2 mm, Material: Aluminium AL99,5 hart - Oberfläche: Alu-Grobkornprägung, Zuschnitte mit starker Rollneigung

max. Gesamtaußen-Ø bei 30 mm Überlappung	Zuschnitt-länge	Bestell-Nr.	Stück/Bund	Stück/Karton	€/Stück
54	200	TZR20020 ●	5	150	5,77
60	220	TZR20022 ●	5	150	6,19
65	240	TZR20024	5	150	6,73
70	260	TZR20026	5	125	7,34
79	280	TZR20028	5	125	8,10
85	300	TZR20030	5	100	8,56
92	320	TZR20032	5	100	9,12
98	340	TZR20034	5	100	9,62
105	360	TZR20036	5	100	10,09
110	380	TZR20038	5	100	10,87
117	400	TZR20040 ●	5	80	11,33
124	420	TZR20042 ●	5	80	11,89
130	440	TZR20044 ●	5	80	12,48
136	460	TZR20046 ●	5	80	13,03
143	480	TZR20048 ●	5	80	13,69
150	500	TZR20050 ●	5	60	14,35
165	550	TZR20055 ●	5	60	15,71
180	600	TZR20060 ●	5	45	17,48
195	650	TZR20065 ●	5	45	18,89
213	700	TZR20070 ●	5	45	19,89
229	750	TZR20075 ●	5	45	21,19
245	800	TZR20080 ●	5	45	22,99
260	850	TZR20085 ●	5	45	24,38
277	900	TZR20090 ●	5	40	25,75
293	950	TZR20095 ●	5	40	27,15
309	1000	TZR200100 ●	5	40	28,04

● Keine Lagerware. Lieferung auf Anfrage.

Okatherm Folienzuschnitte



Bei der jeweiligen Bestellnummer ist in der Zuschnittslänge eine Überlappung von 40 mm (ab Rohrdurchmesser 114 von 50 mm) eingerechnet.

Rohr max. Außen-Ø [mm]	20,0 mm Dämmschichtdicke			30,0 mm Dämmschichtdicke		
	Bestell-Nr.	Stück/Karton	€/Stück	Bestell-Nr.	Stück/Karton	€/Stück
17	TZR20024	150	6,73	TZR20030	100	8,56
21	TZR20024	150	6,73	TZR20030	100	8,56
27	TZR20026	125	7,34	TZR20032	100	9,12
33	TZR20028	125	8,10	TZR20034	100	9,62
42	TZR20032	100	9,12	TZR20038	100	10,87
44	TZR20032	100	9,12	TZR20038	100	10,87
48	TZR20034	100	9,62	TZR20040 ●	80	11,33
60	TZR20036	100	10,09	TZR20044 ●	80	12,48
64	TZR20038	100	10,87	TZR20044 ●	80	12,48
70	TZR20040 ●	80	11,33	TZR20050 ●	60	14,35
76	TZR20042 ●	80	11,89	TZR20050 ●	60	14,35
89	TZR20046 ●	80	13,03	TZR20055 ●	60	15,71
108	TZR20055 ●	60	15,71	TZR20060 ●	45	17,48
114	TZR20055 ●	60	15,71	TZR20065 ●	45	18,89
127	TZR20060 ●	45	17,48	TZR20065 ●	45	18,89
140	TZR20065 ●	45	18,89	TZR20070 ●	45	19,89
159	TZR20070 ●	45	19,89	TZR20075 ●	45	21,19
168	TZR20075 ●	45	21,19	TZR20080 ●	45	22,99

Okatherm Folienzuschnitte



Bei der jeweiligen Bestellnummer ist in der Zuschnittslänge eine Überlappung von 40 mm (ab Rohrdurchmesser 114 von 50 mm) eingerechnet.

Rohr max. Außen-Ø [mm]	40,0 mm Dämmschichtdicke			50,0 mm Dämmschichtdicke		
	Bestell-Nr.	Stück/Karton	€/Stück	Bestell-Nr.	Stück/Karton	€/Stück
17	TZR20036	100	10,09	TZR20040 ●	80	11,33
21	TZR20038	100	10,87	TZR20044 ●	80	12,48
27	TZR20040 ●	80	11,33	TZR20046 ●	80	13,03
33	TZR20042 ●	80	11,89	TZR20048 ●	80	13,69
42	TZR20044 ●	80	12,48	-	-	-
44	TZR20044 ●	80	12,48	-	-	-
48	TZR20046 ●	80	13,03	TZR20050 ●	60	14,35
60	TZR20050 ●	60	14,35	TZR20055 ●	60	15,71
64	TZR20050 ●	60	14,35	-	-	-
76	TZR20055 ●	60	15,71	TZR20060 ●	45	17,48
89	TZR20060 ●	45	17,48	TZR20065 ●	45	18,89
108	TZR20065 ●	45	18,89	TZR20070 ●	45	19,89
114	TZR20070 ●	45	19,89	TZR20075 ●	45	21,19
127	TZR20075 ●	45	21,19	TZR20080 ●	45	22,99
140	TZR20075 ●	45	21,19	TZR20085 ●	45	24,38
159	TZR20080 ●	45	22,99	TZR20090 ●	40	25,75
168	TZR20085 ●	45	24,38	TZR20090 ●	40	25,75

● Keine Lagerware. Lieferung auf Anfrage.

Okatherm Tape selbstklebend



Außen-Ø ≤ 100 mm, mit 50 mm Selbstklebeband verkleben

Bestell-Nr.	Breite [mm]	Länge [m]	Dicke [mm]	Rollen/Karton	€/Rolle
OKF-TAPE50100	50,0	100	0.025	6	63,19

Okatherm Zubehör



Bestell-Nr.	Beschreibung	Stück/Karton	€/Stück
TMN	Nieten, kadmiert	1000	141,24
TMNW	Nietwerkzeug, magnetisiert	1	101,35

Notizen



- Das Sortiment ist passend für alle üblichen Dämmschichtdicken
- Selbstklebender Boden
- Verschiedene Längen, von 23 bis 115 mm

Technische Daten - Okafix

Kurzbeschreibung	Selbstklebende Befestigungsstifte
Materialtyp	Grundplatte: verzinkter Stahl DX 51 D mit beidseitigem Zinküberzug 275 g/m ² . Stift: verzinkter Stahl. Klebeband: vernetzter PE-Schaum, beidseitig mit druckempfindlichem, vernetztem synthetischen Gummiharzklebstoff beschichtet.
Farbe	silbergrau
Sortiment	Stift: Länge 23 bis 115 mm.
Anwendungen	Befestigungsmethode zur Anbringung von Dämmstoffen auf glatten Oberflächen, z.B. Klimakanälen aus verzinktem Stahl. Für Kunststoffuntergründe sind die Stifte nicht geeignet.
Besonderheiten	Stiftlängen abgestimmt auf alle gängigen Dämmschichtdicken, optimale Haftfähigkeit entsprechend der technischen Daten des Klebebandes bei Einhaltung der Verarbeitungshinweise. Industrielle Serienfertigung.

Eigenschaft	Wert/Beurteilung	Besondere Hinweise
Temperaturbereich		
Anwendungsbereich	Obere Anwendungsgrenztemperatur Untere Anwendungsgrenztemperatur	+ 70 °C -40 °C
Verarbeitungstemperatur	+10 °C bis ca. +30 °C	
Sonstige technische Eigenschaften		
Scherfestigkeit	600 ks FTM.2 Finat.8 PSTC.7	
Zugfestigkeit	1,3 KN/m ATM.13 (Tape)	ASTM D 882
Zulässige Dauerbelastung	0,3 N/cm ² (Empfehlung: 6 N/Stift = ca. 600 g max.)	
Lagerung und Haltbarkeit	24 Monate bei +21 °C und 50% relativer Luftfeuchte	Direkte Sonneneinstrahlung ist zu vermeiden.

Alle Daten und technischen Informationen basieren auf Ergebnissen, die unter typischen Anwendungsbedingungen erzielt wurden. Empfänger dieser Informationen sollten in ihrem eigenen Interesse und auf eigene Verantwortung rechtzeitig mit uns klären, ob die Daten und Informationen für den beabsichtigten Anwendungsbereich anwendbar sind.

Okafix Kappen



Schutzkappen für Befestigungsstifte

Innendurchmesser [mm]	Bestell-Nr.	Stück/Beutel	Beutel/Karton	€/Beutel
2.3	XBSK26	250	40	24,28

Okafix Stifte



Befestigungsstifte, bestehend aus selbstklebender Oberfläche mit Nietstift und Halteclips.

Stiftlänge [mm]	Bestell-Nr.	Stück/Karton	€/Stück
23	XBST23	250	0,67
33	XBST33	250	0,71
43	XBST43	250	0,73
53	XBST53	250	0,79
65	XBST65	250	0,82
85	XBST85	250	0,84
95	XBST95	250	0,84
115	XBST115	250	0,91

Okafix Clips



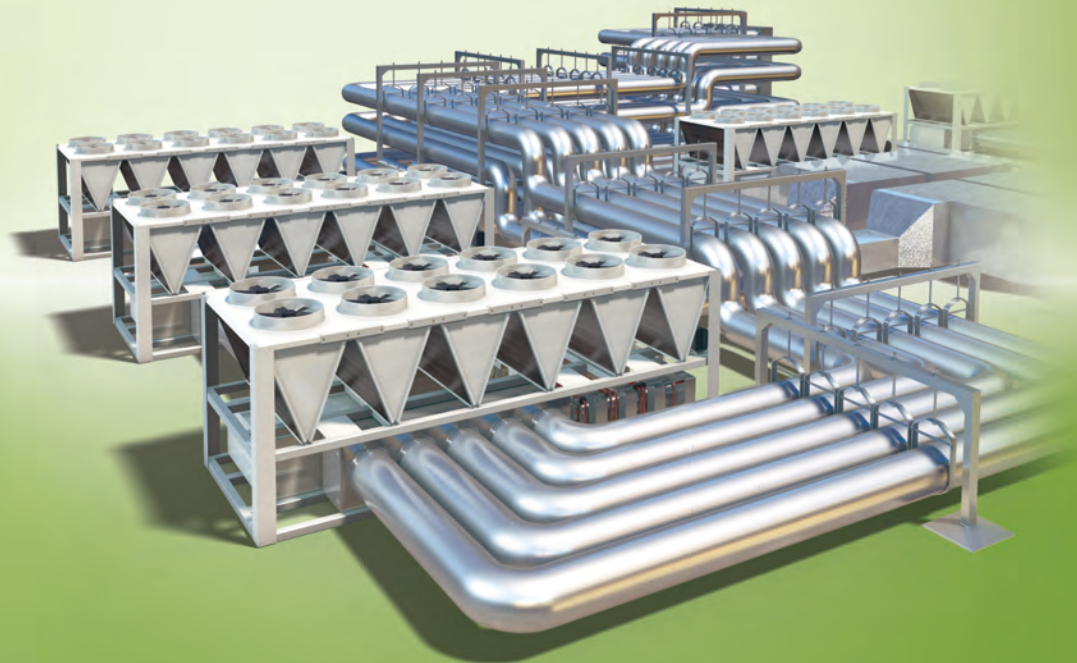
Halteclips für Befestigungsstifte

Außen-Ø [mm]	Bestell-Nr.	Stück/Karton	€/Karton
40	XHC20	2000	299,92



ARMA-CHEK SILVER

INSTALLIEREN. ANLAGEN SCHÜTZEN.



- UV-beständiger Schutz
- Mehrlagiger Stoßschutz
- Leichte 2-in-1-Lösung

- Komplettsystem mit Klebeband, Bögen und T-Stücken
- Gute chemische Beständigkeit

DÄMMMATERIAL UND UMMANTELUNG IN EINEM

Arma-Chek Silver kombiniert die besonders leistungsfähige AF/ArmaFlex Dämmung mit einer UV-beständigen Metallveredelung. Für optisch ansprechende Installationen im Innen- und Außenbereich.

Durch das bereits ummantelte System sparen Sie Zeit bei der Montage. Ein Tangentialschnitt verbessert zudem die Haftung der selbstklebenden Schläuche.

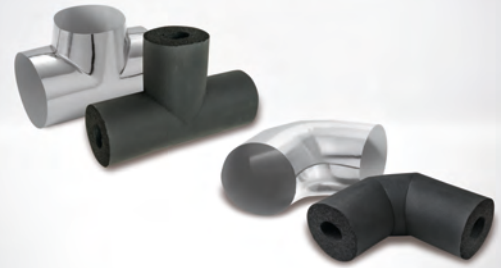
Sehen Sie sich das Video auf <http://youtu.be/x0nHyDRcEzo> an und überzeugen Sie sich selbst vom Unterschied!



FORMTEILE

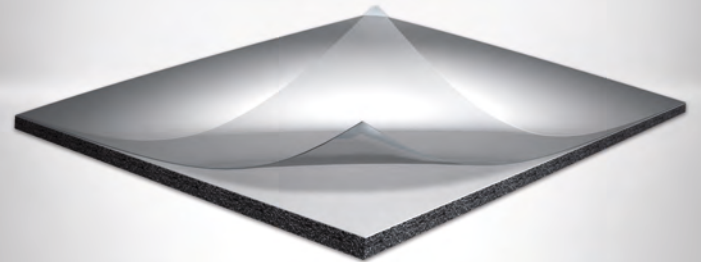
Speziell geformte Arma-Chek Silver Bögen und T-Stücke ermöglichen eine zusätzliche Zeiteinsparung bei der Installation. Die vorgeformten Teile passen perfekt zu den ArmaFlex Schläuchen und komplettieren das System.

Mit den vorkonfektionierten AF/ArmaFlex Bogen und T-Stücken lässt sich der Fertigungs- und Montageaufwand nochmals deutlich reduzieren.



UV-BESTÄNDIGKEIT

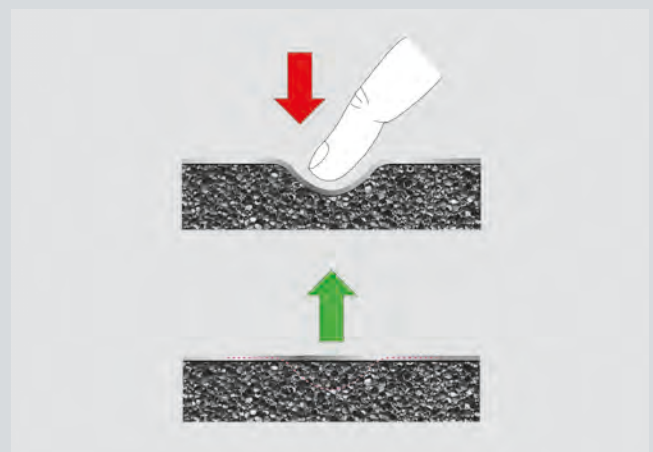
Die UV-Beständigkeit von Arma-Chek Silver wird regelmäßig mit einem "Weatherometer" gemäß ISO 4892 geprüft. Die Proben werden dabei mindestens 15.000 Stunden künstlicher Bewitterung ausgesetzt. Dieses entspricht einem 15-jährigen Materialeinsatz im Außenbereich in Zentraleuropa.



BESTÄNDIGKEIT GEGEN DRUCK

Anders als herkömmliche Metallummantelungen, regeneriert sich Arma-Chek Silver selbst wieder zur Ursprungsform, nachdem Druck auf die Oberfläche ausgeübt wurde.

Diese Eigenschaft verhindert bleibende Dellen und sichert eine langlebige Installation.



Arma-Chek Silver in der weltgrößten Lyocell-Fabrik

LENZING, ÖSTERREICH

Das neue Lyocellfaser-Werk der Lenzing Group ist rekordverdächtig. In nur 24 Monaten wurde die weltweit modernste Fabrik zur Faserproduktion am Stammsitz des Unternehmens errichtet.



Photo: Lenzing AG

HERAUSFORDERUNG

Bestandteil der neuen patentierten TENCEL® Linie ist eine innovative Lüftungsanlage. Das Nassspinnverfahren führt in den Produktionsbereichen zu sehr hohen Temperaturen und hoher Luftfeuchtigkeit. Diese Bedingungen stehen in starkem Kontrast zum Außenbereich, wo die Temperaturen von -16 °C im Winter bis +35 °C im Sommer reichen. Eine effiziente Dämmung der Lüftungsanlage ist daher von größter Wichtigkeit. Das montierte Produkt muss außerdem UV-beständig und einfach zu reinigen sein. Darüber hinaus war der Zeitplan für die Dämmung des umfangreichen Rohr- und Kanalsystems sehr eng.

LÖSUNG

Angeichts dieser Umgebungsbedingungen war für das Projektmanagement der Lenzing AG ein geschlossenzelliges Dämmmaterial die einzige Option. Gemeinsam mit dem Dämmunternehmen Kniezinger fand man für die komplexen Anforderungen in Arma-Chek Silver die optimale Lösung. Das Produkt bietet nicht nur einen zuverlässigen Schutz vor Tauwasserbildung an den Rohren. Das robuste ummantelte Material ist darüber hinaus UV-beständig und sehr einfach zu reinigen. Anders als herkömmliche Dämmstoffe und Ummantelungen lässt sich Arma-Chek Silver in einem einzigen Arbeitsschritt montieren. Der vorbeschichtete, elastomere Dämmstoff wurde für die Dämmung des gesamten Rohr- und Kanalsystem der Lüftungsanlage bestimmt. Insgesamt wurden 10.455 m² kontinuierliche Arma-Chek Silver Bahnen mit 19, 25 und 32 mm Dicke montiert.

Das Isolierunternehmen:

“Insbesondere in Produktionsbereichen, wo Platz kostbar ist, stellt Arma-Chek Silver eine ideale Lösung dar. Professionell montiert, verhindert das vorbeschichtete, geschlossenzellige Dämmmaterial auch bei großen Temperaturdifferenzen zuverlässig die Bildung von Tauwasser und beugt Energieverlusten vor. Das 2-in-1-Produkt hat uns außerdem eine Menge Zeit gespart – angesichts des engen Zeitplans ein willkommener Nebeneffekt. Und das Endergebnis kann sich wirklich sehen lassen.“



Technische Daten - Arma-Chek Silver

Kurzbeschreibung	Arma-Chek Silver ist ein Ummantelungssystem mit einem zweilagigen Aluminiumlaminat, mit spezieller UV-Schutzbeschichtung und PVC-Unterschicht. In Verbindung mit der Armaflex-Dämmung ist die Ummantelung aus Arma-Chek Silver äußerst stoß- und reißfest. Arma-Chek Silver kann zur Dämmung klimatechnischer Anlagen und Kühlsystemen im Innen- und Außenbereich verwendet werden.
Materialtyp	Dämmung: Hochflexibles geschlossenzelliges Dämmmaterial auf Basis synthetischen Kautschuks (Elastomer). Ummantelung: zweilagiges Aluminiumlaminat mit spezieller UV-Schutzbeschichtung und PVC-Unterschicht.
Farbe	Silberfarben (Ummantelung)
Sortiment	Arma-Chek Silver ist sowohl in Form vorbeschichteter Schläuche und Platten in verschiedenen Ausführungen als auch als Beschichtungsmaterial inklusive vorgefertigter Bogen und T-Stücke erhältlich.
Anwendungen	Dämmung und Schutz von Rohrleitungen, Armaturen und Behältern u.a. in Kälte- und Klimaanlage, Reinraumumgebungen, Lebensmittelindustrie etc.
Besonderheiten	Hinweise für Außenanwendungen: Bei der Prüfung auf UV-Beständigkeit zeigte das Material hervorragende Ergebnisse. Im Außeneinsatz erwiesen sich die Produkte auch unter UV-Einstrahlung als sehr strapazierfähig. Dennoch kann es bei der Vielzahl der möglichen Installationen im Außenbereich gelegentlich zu unvorhergesehenen Wittereinfüssen kommen, die sich auf die Materialbeschaffenheit auswirken und nicht im Vorfeld getestet werden können. Aus diesem Grund raten wir vom Einsatz unter Extrembedingungen (Gebieten mit schwierigen Wetterbedingungen z. B. Hochgebirge) ab. Bitte wenden Sie sich an unseren Außendienst.
Montage	Zur Montage beachten Sie bitte unsere Armaflex- und Arma-Chek-Verarbeitungsanleitungen. Für die Verarbeitung von Arma-Chek bieten wir spezielle Verarbeitungsschulungen an. Bitte fragen Sie unseren Außendienst.
Hinweise	Die Leistungserklärung ist gemäß Artikel 7(3) der EU-Verordnung Nr. 305/2011 auf unserer Homepage verfügbar: www.armacell.com/DoP

Eigenschaft	Wert/Beurteilung	Prüfzeugnis ¹	Überwachung ²	Besondere Hinweise
Temperaturbereich				
Anwendungsbereich ¹	Obere Anwendungsgrenztemperatur +110 °C für Substrat (+85 °C bei Anwendung auf ebenen Flächen) (+75 °C für die silberfarbene Ummantelung) Untere Anwendungsgrenztemperatur ² -50 °C für Substrat (-25 °C für die silberfarbene Ummantelung)	EU 5695	○/●	Geprüft nach EN 14706, EN 14707 und EN 14304
Wärmeleitfähigkeit				
Wärmeleitfähigkeit	Arma-Chek Silver (AF)	EU 5695	○/●	Deklariert gemäß EN ISO 13787 Prüfung nach EN 12667 EN ISO 8497 (AF/Armaflex Substrat)
	ϑ_m +/0 °C $\lambda =$			
	Schläuche (9 mm bis 25 mm) $\lambda \leq 0,033$ W/(m · K)			
	Schläuche (25 mm bis 32 mm) $\lambda \leq 0,036$ W/(m · K)			
	Platten (13 mm bis 25 mm) $\lambda \leq 0,033$ W/(m · K)			
	Platten (32 mm bis 50 mm) $\lambda \leq 0,036$ W/(m · K)			
Wasserdampfdiffusionswiderstand				
Wasserdampfdiffusionswiderstand	Schläuche und Platten $\mu \geq 15.000$	EU 5695	○/●	Prüfung nach EN 12086 EN 13469 (AF/Armaflex-Substrat)
Brandverhalten				
Baustoffklasse	Arma-Chek Silver (AF) Schläuche C ₁ -s3,d0 Arma-Chek Silver (AF) Platten 13 - 25 mm C-s3, d0 Arma-Chek Silver (AF) Platten 32 - 50 mm D-s3,d0 Arma-Chek Silver (ACE) Schläuche und Platten E	EU 5695	○/●	EN 13823 EN ISO 11925-2
Abmessungen und Toleranzen	Gemäß EN 14304, Tabelle 1 (ArmaFlex Substrat)	EU 5695	○/●	Prüfung nach EN 822, EN 823, EN 13467
Gewicht	ca. 340 g/m ³ (Ummantelung)		○	Prüfung nach EN 22286
Materialdicke	ca. 230 µm			Geprüft gemäß EN 22286
Beständigkeit gegen mechanische Einwirkungen	Gute Stoß- und Reißfestigkeit			
UV-Beständigkeit ³	Exzellent	TB 142	○	Prüfung nach ISO 4892-2 (Xenon-Test)
Reißfestigkeit	MD 70 N CD 28 N		○	Prüfung nach EN ISO 527-3

Technische Daten - Arma-Chek Silver

Gesundheitliche Aspekte	Staub- und faserfrei			
Lagerung und Haltbarkeit	Tape, Platten, Schläuche, selbstklebend: 1 Jahr			Kann in trockenen, sauberen Räumen bei normaler relativer Feuchte (50% - 70%) und Umgebungstemperatur (0 °C - 35 °C) gelagert werden.

1. Bei Temperaturschwankungen kann die Oberfläche geringfügig Falten schlagen, da sich Elastomerprodukte unter diesen Bedingungen ausdehnen bzw. zusammenziehen. Diese oberflächlichen Veränderungen haben jedoch keinerlei Auswirkung auf die Leistungsfähigkeit des Materials. Sobald die jeweilige Anlage auf ihre ursprüngliche Betriebstemperatur erwärmt wird, verschwinden die Falten in der Regel.
 2. Bei Temperaturen unter -30 °C oder über +100 °C fragen Sie bitte unseren Kundenservice nach weiteren Informationen.
 3. Bei Anwendungen im Freien kann die Farbe ausbleichen. Dies hat keine Auswirkungen auf die Funktionalität von Ummantelung und Dämmstoff.
- *1 Weitere Dokumente wie Prüfzeugnisse, Zulassungen und ähnliches können unter Nennung der angegebenen Registriernummer angefordert werden.
- *2 ●: Offizielle Überwachung durch unabhängige Institute und/oder Prüfbehörden
○: Werkseigene Produktionskontrolle

Alle Daten und technischen Informationen basieren auf Ergebnissen, die unter typischen Anwendungsbedingungen erzielt wurden. Empfänger dieser Informationen sollten in ihrem eigenen Interesse und auf eigene Verantwortung rechtzeitig mit uns klären, ob die Daten und Informationen für den beabsichtigten Anwendungsbereich anwendbar sind. Installationsanweisungen finden Sie in unserem Arma-Chek Montagehandbuch. Bitte wenden Sie sich an unseren Außendienst, bevor Sie Edelstahl isolieren. Zur Gewährleistung einer ordnungsgemäßen Installation müssen Armaflex Kleber 520 und Clipse verwendet werden.

Arma-Chek Silver (AF) Schläuche oberflächenbeschichtet selbstklebend



Länge 1,0 m

Rohr max. Außen-Ø [mm]	Innen-Ø min/ max [mm]	AF-2 Dämmschichtdicke 11,5 mm - 16,0 mm				AF-4 Dämmschichtdicke 17,0 mm - 25,0 mm			
		DSD [mm]	Bestell-Nr.	m/Karton	€/m	DSD [mm]	Bestell-Nr.	m/Karton	€/m
15	16,0 - 17,5	11,5	AFSI-2-015 ○	65	36,92	17,0	AFSI-4-015	44	47,64
18	19,0 - 20,5	11,5	AFSI-2-018	60	37,93	17,5	AFSI-4-018	35	49,00
22	23,0 - 24,5	12,0	AFSI-2-022	50	39,43	18,0	AFSI-4-022	30	50,89
28	29,0 - 30,5	12,5	AFSI-2-028	42	42,81	19,0	AFSI-4-028	24	55,26
35	36,0 - 38,0	13,0	AFSI-2-035	31	46,56	19,5	AFSI-4-035	18	60,85
42	43,5 - 45,5	13,5	AFSI-2-042	24	51,14	20,5	AFSI-4-042	16	65,29
48	49,5 - 51,5	13,5	AFSI-2-048	22	54,59	21,0	AFSI-4-048	12	71,54
54	55,0 - 57,0	13,5	AFSI-2-054	18	60,85	21,0	AFSI-4-054	12	81,53
60	61,5 - 63,5	14,0	AFSI-2-060	16	67,38	21,5	AFSI-4-060	10	86,30
64	65,0 - 67,5	14,0	AFSI-2-064	15	70,77	21,5	AFSI-4-064	9	89,98
76	77,0 - 79,5	14,0	AFSI-2-076	14	77,50	22,0	AFSI-4-076	8	97,22
89	90,5 - 93,5	14,5	AFSI-2-089 ●	11	84,35	22,5	AFSI-4-089	6	108,07
114	116,0 - 120,0	15,0	AFSI-2-114 ○●	8	101,42	23,5	AFSI-4-114 ○●	5	129,64
140	142,0 - 146,0	15,5	AFSI-2-140 ○●	4	121,47	24,5	AFSI-4-140 ○●	3	155,61
168	170,0 - 176,0	-	-	-	-	25,0	AFSI-4-168 ○●	2	186,70

Rohr max. Außen-Ø [mm]	Innen-Ø min/ max [mm]	AF-5 Dämmschichtdicke 25,0 mm - 33,0 mm							
		DSD [mm]	Bestell-Nr.	m/Karton	€/m				
18	19,0 - 20,5	25,0	AFSI-5-018	21	57,31	-	-	-	-
22	23,0 - 24,5	25,0	AFSI-5-022	18	62,33	-	-	-	-
28	29,0 - 30,5	25,0	AFSI-5-028	18	65,95	-	-	-	-
35	36,0 - 38,0	27,0	AFSI-5-035	12	73,34	-	-	-	-
42	43,5 - 45,5	27,0	AFSI-5-042	11	78,97	-	-	-	-
48	49,5 - 51,5	27,5	AFSI-5-048	8	84,07	-	-	-	-
54	55,0 - 57,0	28,5	AFSI-5-054	8	90,59	-	-	-	-
60	61,5 - 63,5	29,0	AFSI-5-060	6	103,19	-	-	-	-
64	65,0 - 67,5	29,0	AFSI-5-064	6	107,83	-	-	-	-
76	77,0 - 79,5	30,0	AFSI-5-076	5	117,15	-	-	-	-
89	90,5 - 93,5	30,5	AFSI-5-089	4	128,38	-	-	-	-
114	116,0 - 120,0	31,5	AFSI-5-114 ○●	3	154,03	-	-	-	-
140	142,0 - 146,0	32,0	AFSI-5-140 ○●	3	184,85	-	-	-	-
168	170,0 - 176,0	33,0	AFSI-5-168 ○●	2	221,82	-	-	-	-

Längentoleranz für Schläuche ± 1,5 %

Dickentoleranz
 ≤ 8 mm: ±1,0 mm
 9 - 18 mm: ±1,5 mm
 19 - 31 mm: ±2,5 mm
 > 31 mm: ±3,0 mm

○ Bei diesem Artikel wird die Selbstklebenart als Tangentialschnitt ausgeführt.

● Keine Lagerware. Lieferung auf Anfrage.

Arma-Chek Silver (AF) Platten oberflächenbeschichtet endlos



Breite 1,0 m

Bestell-Nr.	DSD [mm]	Länge [m]	m ² /Karton	€/m ²
AFSI-13MM/E	13,0	8	8	147,21
AFSI-19MM/E	19,0	6	6	162,02
AFSI-25MM/E	25,0	4	4	179,60
AFSI-32MM/E	32,0	3	3	221,38

Längentoleranz für Platten +/- 1,5%

Dickentoleranz für Platten
 ≤ 6 mm: ±1,0 mm
 7 - 19 mm: ±1,5 mm
 > 19 mm: ±2,0 mm

Arma-Chek Silver (AF) Platten oberflächenbeschichtet selbstklebend endlos



Breite 1,0 m

Bestell-Nr.	DSD [mm]	Länge [m]	m ² /Karton	€/m ²
AFSI-13MM/EA •	13,0	8	8	167,85
AFSI-19MM/EA	19,0	6	6	182,55
AFSI-25MM/EA •	25,0	4	4	200,18
AFSI-32MM/EA	32,0	3	3	241,94

Längentoleranz für Platten

± 1,5 %

Dickentoleranz für Platten

≤ 6 mm: ±1,0 mm

7 - 19 mm: ±1,5 mm

> 19 mm: ±2,0 mm

• Keine Lagerware. Lieferung auf Anfrage.

Arma-Chek Silver Beschichtungsmaterial, Rollenware



Farbe silber, Ummantelungsfolie

Bestell-Nr.	Breite [mm]	Länge [m]	Rollen/Karton	m ² /Karton	€/Rolle
ACH-SI25	1.040,0	25	2	52	1.596,21
ACH-SI25-I	1.040,0	25	1	26	1.596,21
ACH-SI25/100	100,0	25	4	10	146,95

Arma-Chek Silver Bögen, vorgeformt



Farbe silber, Bogen (Ummantelung ohne Isolierung)

Rohr max. Außen-Ø [mm]	AF-2 Dämmschichtdicke 11,5 mm - 16,0 mm			AF-4 Dämmschichtdicke 15,5 mm - 25,0 mm		
	Bestell-Nr.	Stück/Karton	€/Stück	Bestell-Nr.	Stück/Karton	€/Stück
15	ACHB-040	1	9,98	ACHB-050	1	10,91
18	ACHB-040	1	9,98	ACHB-060	1	10,91
22	ACHB-050	1	10,91	ACHB-060	1	10,91
28	ACHB-050	1	10,91	ACHB-070	1	13,51
35	ACHB-060	1	10,91	ACHB-080	1	15,00
42	ACHB-070	1	13,51	ACHB-080	1	15,00
48	ACHB-080	1	15,00	ACHB-090	1	18,65
54	ACHB-080	1	15,00	ACHB-100	1	22,12
60	ACHB-090	1	18,65	ACHB-110	1	24,50
64	ACHB-100	1	22,12	ACHB-110	1	24,50
76	ACHB-110	1	24,50	ACHB-120	1	28,65
89	ACHB-130 •	1	38,52	ACHB-140	1	42,67
114	ACHB-150 •	1	63,59	ACHB-160 •	1	64,50
140	ACHB-180 •	1	69,18	ACHB-200 •	1	86,31
168	ACHB-210 •	1	86,31	ACHB-220 •	1	99,93

Rohr max. Außen-Ø [mm]	AF-5 Dämmschichtdicke 25,0 mm - 32,0 mm					
	Bestell-Nr.	Stück/Karton	€/Stück			
18	ACHB-070	1	13,51	-	-	-
22	ACHB-080	1	15,00	-	-	-
28	ACHB-080	1	15,00	-	-	-
35	ACHB-090	1	18,65	-	-	-
42	ACHB-100	1	22,12	-	-	-
48	ACHB-100	1	22,12	-	-	-
54	ACHB-110	1	24,50	-	-	-
60	ACHB-120	1	28,65	-	-	-
64	ACHB-120	1	28,65	-	-	-
76	ACHB-130 •	1	38,52	-	-	-
89	ACHB-160 •	1	64,50	-	-	-
114	ACHB-180 •	1	69,18	-	-	-
140	ACHB-210 •	1	86,31	-	-	-
168	ACHB-230	1	113,53	-	-	-

• Keine Lagerware. Lieferung auf Anfrage.

Arma-Chek Silver Bögen, vorgeformt



Farbe schwarz, Elastomere vorgefertigte Bögen

Rohr max. Außen-Ø [mm]	AF-2 Dämmschichtdicke					AF-4 Dämmschichtdicke				
	Bestell-Nr.	Dicke [mm]	Beschreibung	Stück/Karton	€/Stück	Bestell-Nr.	Dicke [mm]	Beschreibung	Stück/Karton	€/Stück
15	AF-2-015-C90 ●	11,5	3 Segmente	3	38,74	AF-4-015-C90 ●	17	3 Segmente	3	49,22
18	AF-2-018-C90 ●	11,5	3 Segmente	3	40,08	AF-4-018-C90 ●	17,5	3 Segmente	3	51,03
22	AF-2-022-C90 ●	12	3 Segmente	3	42,48	AF-4-022-C90 ●	18	3 Segmente	3	52,35
28	AF-2-028-C90 ●	12,5	3 Segmente	3	46,66	AF-4-028-C90 ●	19	3 Segmente	3	54,96
35	AF-2-035-C90 ●	13,0	3 Segmente	3	48,23	AF-4-035-C90 ●	19,5	3 Segmente	3	58,62
42	AF-2-042-C90 ●	13,5	3 Segmente	3	50,62	AF-4-042-C90 ●	20,5	4 Segmente	3	61,37
48	AF-2-048-C90 ●	13,5	3 Segmente	3	52,45	AF-4-048-C90 ●	21	4 Segmente	3	72,49
54	AF-2-054-C90 ●	13,5	3 Segmente	3	54,96	AF-4-054-C90 ●	21	4 Segmente	3	75,47
60	AF-2-060-C90 ●	14	3 Segmente	3	55,93	AF-4-060-C90 ●	21,5	4 Segmente	3	85,21
64	AF-2-064-C90 ●	14	4 Segmente	3	57,90	AF-4-064-C90 ●	21,5	4 Segmente	3	90,56
76	AF-2-076-C90 ●	14	4 Segmente	3	69,35	AF-4-076-C90 ●	22	4 Segmente	3	94,11
89	AF-2-089-C90 ●	14,5	4 Segmente	3	78,01	AF-4-089-C90 ●	22,5	4 Segmente	3	96,97

Rohr max. Außen-Ø [mm]	AF-5 Dämmschichtdicke									
	Bestell-Nr.	Dicke [mm]	Beschreibung	Stück/Karton	€/Stück					
18	AF-5-018-C90 ●	25	3 Segmente	3	61,19	-	-	-	-	-
22	AF-5-022-C90 ●	25	3 Segmente	3	62,28	-	-	-	-	-
28	AF-5-028-C90 ●	25	4 Segmente	3	77,53	-	-	-	-	-
35	AF-5-035-C90 ●	27	4 Segmente	3	79,93	-	-	-	-	-
42	AF-5-042-C90 ●	27	4 Segmente	3	84,08	-	-	-	-	-
48	AF-5-048-C90 ●	27,5	4 Segmente	3	92,85	-	-	-	-	-
54	AF-5-054-C90 ●	28,5	4 Segmente	3	92,98	-	-	-	-	-
60	AF-5-060-C90 ●	29	4 Segmente	3	97,56	-	-	-	-	-
64	AF-5-064-C90 ●	29	4 Segmente	3	98,53	-	-	-	-	-
76	AF-5-076-C90 ●	30	4 Segmente	3	100,11	-	-	-	-	-
89	AF-5-089-C90 ●	30,5	4 Segmente	3	110,33	-	-	-	-	-
114	AF-5-114-C90 ●	31,5	4 Segmente	3	258,06	-	-	-	-	-

Dickentoleranz
 AF-1, AF-2: ± 1,0 mm
 AF-3, AF-4: ± 1,5 mm
 AF-5: ± 2,5 mm
 AF-6: ± 3,0 mm

Bemerkung Andere Teile können auf Bestellung produziert werden.

● Keine Lagerware. Lieferung auf Anfrage.

Arma-Chek Silver T-Stücke, vorgeformt



Farbe silber, T-Stück (Ummantelung ohne Isolierung)

Rohr max. Außen-Ø [mm]	AF-2 Dämmschichtdicke 11,5 mm - 16,0 mm			AF-4 Dämmschichtdicke 17,0 mm - 25,0 mm		
	Bestell-Nr.	Stück/Karton	€/Stück	Bestell-Nr.	Stück/Karton	€/Stück
18	-	-	-	ACHT-052	1	11,13
22	ACHT-052	1	11,13	ACHT-057	1	12,15
28	ACHT-052	1	11,13	ACHT-067	1	14,51
35	ACHT-057	1	12,15	ACHT-073	1	15,80
42	ACHT-067	1	14,51	ACHT-082	1	17,33
48	ACHT-073	1	15,80	ACHT-093	1	27,72
54	ACHT-082	1	17,33	ACHT-100	1	29,98
60	ACHT-088	1	22,70	ACHT-102	1	30,36
64	ACHT-100	1	29,98	ACHT-108	1	31,81
76	ACHT-102	1	30,36	ACHT-120	1	37,04
89	ACHT-116	1	35,92	ACHT-136	1	51,37
114	ACHT-149	1	54,49	ACHT-156	1	81,78
140	ACHT-176	1	120,37	ACHT-189	1	123,12
168	ACHT-214	1	131,31	ACHT-214	1	131,31

Rohr max. Außen-Ø [mm]	AF-5 Dämmschichtdicke 25,0 mm - 33,0 mm					
	Bestell-Nr.	Stück/Karton	€/Stück			
18	ACHT-067	1	14,51	-	-	-
22	ACHT-073	1	15,80	-	-	-
28	ACHT-082	1	17,33	-	-	-
35	ACHT-093	1	27,72	-	-	-
42	ACHT-093	1	27,72	-	-	-
48	ACHT-100	1	29,98	-	-	-
54	ACHT-102	1	30,36	-	-	-
60	ACHT-116	1	35,92	-	-	-
64	ACHT-120	1	37,04	-	-	-
76	ACHT-128	1	40,88	-	-	-
89	ACHT-140	1	52,26	-	-	-
114	ACHT-169	1	113,61	-	-	-
140	ACHT-194	1	125,37	-	-	-
168	ACHT-245	1	137,14	-	-	-

Arma-Chek Silver T-Stücke, vorgeformt



Farbe schwarz, Elastomere vorgefertigte T-Stücke

Rohr max. Außen-Ø [mm]	AF-2 Dämmschichtdicke					AF-4 Dämmschichtdicke				
	Bestell-Nr.	Dicke [mm]	Beschreibung	Stück/Karton	€/Stück	Bestell-Nr.	Dicke [mm]	Beschreibung	Stück/Karton	€/Stück
15	AF-2-015-T90 ●	11,5	2 Segmente	3	38,74	AF-4-015-T90 ●	17	2 Segmente	3	49,22
18	AF-2-018-T90 ●	11,5	2 Segmente	3	40,08	AF-4-018-T90 ●	17,5	2 Segmente	3	51,03
22	AF-2-022-T90 ●	12	2 Segmente	3	42,48	AF-4-022-T90 ●	18	2 Segmente	3	52,35
28	AF-2-028-T90 ●	12,5	2 Segmente	3	46,66	AF-4-028-T90 ●	19	2 Segmente	3	54,96
35	AF-2-035-T90 ●	13	2 Segmente	3	48,23	AF-4-035-T90 ●	19,5	2 Segmente	3	58,62
42	AF-2-042-T90 ●	13,5	2 Segmente	3	50,62	AF-4-042-T90 ●	20	2 Segmente	3	61,37
48	AF-2-048-T90 ●	13,5	2 Segmente	3	52,45	AF-4-048-T90 ●	21	2 Segmente	3	72,49
54	AF-2-054-T90 ●	13,5	2 Segmente	3	54,96	AF-4-054-T90 ●	21	2 Segmente	3	75,47
60	AF-2-060-T90 ●	14	2 Segmente	3	55,93	AF-4-060-T90 ●	21,5	2 Segmente	3	85,21
64	AF-2-064-T90 ●	14	2 Segmente	3	57,90	AF-4-064-T90 ●	21,5	2 Segmente	3	90,56
76	AF-2-076-T90 ●	14	2 Segmente	3	69,35	AF-4-076-T90 ●	22	2 Segmente	3	94,11
89	AF-2-089-T90 ●	14,5	2 Segmente	3	78,01	AF-4-089-T90 ●	22,5	2 Segmente	3	96,97

Arma-Chek Silver T-Stücke, vorgeformt



Farbe schwarz, Elastomere vorgefertigte T-Stücke

Rohr max. Außen-Ø [mm]	AF-5 Dämmschichtdicke									
	Bestell-Nr.	Dicke [mm]	Beschreibung	Stück/ Karton	€/Stück					
18	AF-5-018-T90 ●	25	2 Segmente	3	61,19	-	-	-	-	-
22	AF-5-022-T90 ●	25	2 Segmente	3	62,28	-	-	-	-	-
28	AF-5-028-T90 ●	25	2 Segmente	3	77,53	-	-	-	-	-
35	AF-5-035-T90 ●	27	2 Segmente	3	79,93	-	-	-	-	-
42	AF-5-042-T90 ●	27	2 Segmente	3	84,08	-	-	-	-	-
48	AF-5-048-T90 ●	27,5	2 Segmente	3	92,85	-	-	-	-	-
54	AF-5-054-T90 ●	28,5	2 Segmente	3	92,98	-	-	-	-	-
60	AF-5-060-T90 ●	29	2 Segmente	3	97,56	-	-	-	-	-
64	AF-5-064-T90 ●	29	2 Segmente	3	98,53	-	-	-	-	-
76	AF-5-076-T90 ●	30	2 Segmente	3	100,11	-	-	-	-	-
89	AF-5-089-T90 ●	30,5	2 Segmente	3	110,33	-	-	-	-	-

Dickentoleranz

AF-1, AF-2: ± 1,0 mm
AF-3, AF-4: ± 1,5 mm
AF-5: ± 2,5 mm
AF-6: ± 3,0 mm

Bemerkung

Andere Teile können auf Bestellung produziert werden.

- Keine Lagerware. Lieferung auf Anfrage.

Arma-Chek Silver Tape selbstklebend



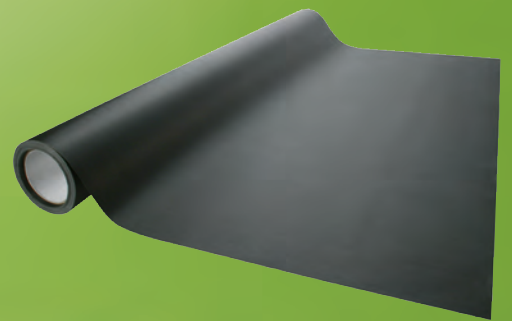
Beschichtungsfarbe silber, Aluminium-Verbundklebeband

Bestell-Nr.	Breite [mm]	Länge [m]	Dicke [mm]	Rollen/Karton	€/Rolle
ACH-PSATAPES-30	30,0	25	0.08	10	60,52
ACH-PSATAPES-50	50,0	50	0.08	6	196,17
ACH-PSATAPES-50-I	50,0	50	0.08	2	225,60
ACH-PSATAPES-75	75,0	50	0,08	2	254,90



ARMA-CHEK D

INSTALLIEREN. ANLAGEN SCHÜTZEN.



- UV-beständiger Schutz
- Schlanker mechanischer Schutz
- Schwarz – Reduzierung der Dämmstoffdicke
- Reduziert die Gefahr von Korrosion unter der Dämmung (CUI)

Technische Daten - Arma-Chek D

Kurzbeschreibung	Arma-Chek D ist ein flexibles Ummantelungssystem aus Glasfasergewebe zum mechanischen Langzeitschutz von Armaflex-Dämmungen.
Materialtyp	Dämmung: Hochflexibles geschlossenzelliges Dämmmaterial auf Basis synthetischen Kautschuks (Elastomer). Ummantelung: Flexibles Glasfasergewebe.
Farbe	schwarz (Ummantelung)
Sortiment	Arma-Chek D ist sowohl in Form vorisolierter Schläuche und Platten in verschiedenen Ausführungen als auch als Beschichtungsmaterial erhältlich.
Anwendungen	Dämmung und Schutz von Rohrleitungen, Ventilen und Behältern u.a. in Kälte- und Klimaanlagen, Lebensmittelindustrie, etc.
Montage	Zur Montage beachten Sie bitte unsere ArmaFlex- und Arma-Chek-Verarbeitungsanleitungen. Für die Verarbeitung von Arma-Chek bieten wir spezielle Verarbeitungsschulungen an. Bitte fragen Sie unseren Außendienst.
Hinweise	Die Leistungserklärung ist gemäß Artikel 7(3) der EU-Verordnung Nr. 305/2011 auf unserer Homepage verfügbar: www.armacell.com/DoP (ArmaFlex Substrat)

Eigenschaft	Wert/Beurteilung	Prüfzeugnis ¹	Überwachung ²	Besondere Hinweise
Temperaturbereich				
Anwendungsbereich	Obere Anwendungsgrenztemperatur ¹ +110 °C Untere Anwendungsgrenztemperatur ² -50 °C	(+85 °C bei vollflächiger Verklebung von Platte oder Tape auf dem Objekt) EU 5687 EU 5688 EU 5689		Prüfung nach DIN EN 14706, DIN EN 14707 und DIN EN 14304
Wärmeleitfähigkeit				
Wärmeleitfähigkeit	Je nach verwendeter ArmaFlex-Dämmung.	EU 5687 EU 5688 EU 5689	○/●	Deklariert gemäß EN ISO 13787 Prüfung nach EN 12667 EN ISO 8497
Wasserdampfdiffusionswiderstand				
Wasserdampfdiffusionswiderstand	Je nach verwendeter ArmaFlex-Dämmung.	EU 5687 EU 5688 EU 5689	○/●	Prüfung nach EN ISO 12086 EN 13469
Brandverhalten				
Baustoffklasse	Arma-Chek D (AF + NH) E	EU 5687 EU 5688 EU 5689	○/●	Klassifiziert gemäß EN 13501-1 Prüfung nach DIN EN 13823 DIN EN ISO 11925-2
Akustische Eigenschaften				
Reduzierung der Körperschallübertragung	Je nach verwendeter ArmaFlex-Dämmung.			
Dichte	1200 kg/m ³ (Ummantelung)			
Abmessungen und Toleranzen	Gemäß EN 14304, Tabelle 1 (Armaflex Substrat)	EU 5687 EU 5688 EU 5689	○/●	Prüfung nach EN 822, EN 823, EN 13467
Toleranzen	Je nach verwendeter Armaflex-Dämmung.			
Beständigkeit gegen mechanische Einwirkungen	Gut			
UV-Beständigkeit ³	Exzellent	TB 142	○	Geprüft gemäß EN ISO 4892-2 (Xenon-Test)
Gesundheitliche Aspekte	Staub- und faserfrei.			
Lagerung und Haltbarkeit	Tape, Platten, Schläuche, selbstklebend: 1 Jahr			Kann in trockenen, sauberen Räumen bei normaler relativer Feuchte (50% bis 70%) und Umgebungstemperatur (0 °C – 35 °C) gelagert werden.

1. Bei Temperaturschwankungen kann die Oberfläche geringfügig Falten schlagen, da sich Elastomerprodukte unter diesen Bedingungen ausdehnen bzw. zusammenziehen. Diese oberflächlichen Veränderungen haben jedoch keinerlei Auswirkung auf die Leistungsfähigkeit des Materials. Sobald die jeweilige Anlage auf ihre ursprüngliche Betriebstemperatur erwärmt wird, verschwinden die Falten in der Regel.

2. Bei Temperaturen unter -50 °C fragen Sie bitte unseren Kundenservice nach den entsprechenden technischen Informationen.

3. Bei Anwendungen im Freien kann die Farbe ausbleichen. Dies hat keine Auswirkungen auf die Funktionalität von Ummantelung und Dämmstoff.

*1 Weitere Dokumente wie Prüfzeugnisse, Zulassungen und ähnliches können unter Nennung der angegebenen Registriernummer angefordert werden.

*2 ●: Offizielle Überwachung durch unabhängige Institute und/oder Prüfbehörden
○: Werkseigene Produktionskontrolle

Alle Daten und technischen Informationen basieren auf Ergebnissen, die unter typischen Anwendungsbedingungen erzielt wurden. Empfänger dieser Informationen sollten in ihrem eigenen Interesse und auf eigene Verantwortung rechtzeitig mit uns klären, ob die Daten und Informationen für den beabsichtigten Anwendungsbereich anwendbar sind. Installationsanweisungen finden Sie in unserem Arma-Chek Montagehandbuch. Bitte wenden Sie sich an unseren Außendienst, bevor Sie Edelstahl isolieren. Zur Gewährleistung einer ordnungsgemäßen Installation müssen Armaflex Kleber 520 und Clips verwendet werden.

Arma-Chek D (AF) Schläuche oberflächenbeschichtet selbstklebend



Länge 1,0 m

Rohr max. Außen-Ø [mm]	AF-2 Dämmschichtdicke 11,5 mm - 16,0 mm				AF-4 Dämmschichtdicke 17,0 mm - 25,0 mm			
	DSD [mm]	Bestell-Nr.	m/Karton	€/m	DSD [mm]	Bestell-Nr.	m/Karton	€/m
15	11,5	AFD-2-015 ●	65	31,86	17,0	AFD-4-015 ●	44	41,20
18	11,5	AFD-2-018 ●	60	32,58	17,5	AFD-4-018 ●	35	42,19
22	12,0	AFD-2-022 ●	50	33,67	18,0	AFD-4-022 ●	30	43,59
28	12,5	AFD-2-028 ●	42	36,24	19,0	AFD-4-028 ●	24	46,98
35	13,0	AFD-2-035 ●	31	39,01	19,5	AFD-4-035 ●	18	51,56
42	13,5	AFD-2-042 ●	24	42,55	20,5	AFD-4-042 ●	16	55,06
48	13,5	AFD-2-048 ●	22	45,31	21,0	AFD-4-048 ●	12	60,42
54	13,5	AFD-2-054 ●	18	50,80	21,0	AFD-4-054 ●	12	69,53
60	14,0	AFD-2-060 ●	16	56,42	21,5	AFD-4-060 ●	10	73,44
76	14,0	AFD-2-076 ●	14	64,71	22,0	AFD-4-076 ●	8	82,31
89	14,5	AFD-2-089 ●	11	69,71	22,5	AFD-4-089 ●	6	91,40
114	15,0	AFD-2-114 ○●	8	83,68	23,5	AFD-4-114 ○●	5	109,68

Rohr max. Außen-Ø [mm]	AF-5 Dämmschichtdicke 25,0 mm - 33,0 mm							
	DSD [mm]	Bestell-Nr.	m/Karton	€/m				
18	25,0	AFD-5-018 ●	21	50,55	-	-	-	-
22	25,0	AFD-5-022 ●	18	55,91	-	-	-	-
28	25,0	AFD-5-028 ●	18	59,24	-	-	-	-
35	27,0	AFD-5-035 ●	12	63,04	-	-	-	-
42	27,0	AFD-5-042 ●	11	68,73	-	-	-	-
48	27,5	AFD-5-048 ●	8	73,25	-	-	-	-
54	28,5	AFD-5-054 ●	8	78,60	-	-	-	-
60	29,0	AFD-5-060 ●	6	89,73	-	-	-	-
76	30,0	AFD-5-076 ●	5	102,10	-	-	-	-
89	30,5	AFD-5-089 ●	4	111,71	-	-	-	-
114	31,5	AFD-5-114 ○●	3	134,00	-	-	-	-

Längentoleranz für Schläuche ±1,5 %

Dickentoleranz ± 1,0 mm (für AF-2 Schläuche)
± 1,5 mm (für AF-4 Schläuche)
± 2,5 mm (für AF-5 Schläuche)

○ An Längsnaht nicht selbstklebend

● Keine Lagerware. Lieferung auf Anfrage.

Arma-Chek D (AF) Platten oberflächenbeschichtet



Länge 2,0 m

Bestell-Nr.	DSD [mm]	Breite [m]	Stück/Karton	m ² /Karton	€/m ²
AFD-13MM ●	13,0	0.5	9	9	121,80
AFD-13MM-W ●	13,0	1.0	12	24	121,80
AFD-19MM ●	19,0	0.5	7	7	136,59
AFD-19MM-W ●	19,0	1.0	8	16	136,59
AFD-25MM ●	25,0	0.5	5	5	154,20
AFD-25MM-W ●	25,0	1.0	6	12	154,20

Längentoleranz für Platten ±1,5 %

Dickentoleranz für Platten ≤ 6 mm: ±1,0 mm
7 - 19 mm: ±1,5 mm
> 19 mm: ±2,0 mm

● Keine Lagerware. Lieferung auf Anfrage.

Arma-Chek D (NH) Platten oberflächenbeschichtet



Länge 2,0 m

Bestell-Nr.	DSD [mm]	Breite [m]	Stück/Karton	m ² /Karton	€/m ²
NHD-13-99 ●	13,0	0,5	9	9	140,10
NHD-19-99 ●	19,0	0,5	7	7	157,11
NHD-25-99 ●	25,0	0,5	5	5	177,37

Längentoleranz für Platten

±1,5 %

Dickentoleranz für Platten

≤6 mm: ±1,0 mm
7 - 19 mm: ±1,5 mm
>19 mm: ±2,0 mm

Bemerkung

Lieferzeit für oberflächenbeschichtete Schläuche 15 Arbeitstage nach Auftragseingang (ab Lager).

- Keine Lagerware. Lieferung auf Anfrage.

Arma-Chek D Beschichtungsmaterial, Rollenware



Glasfasergewebe

Bestell-Nr.	Breite [mm]	Länge [m]	Rollen/Karton	m ² /Karton	€/Rolle
ACH-D25	1.100,0	25	1	27,5	841,67
ACH-D25/100	100,0	25	3	7,5	75,19

Arma-Chek D Tape selbstklebend



Glasfasergewebe

Bestell-Nr.	Breite [mm]	Länge [m]	Dicke [mm]	Rollen/Karton	€/Rolle
ACH-TAPED2025	20,0	25	0,18	12	37,44
ACH-TAPED5050	50,0	50	0,18	6	182,15
ACH-TAPED10025	100,0	25	0,18	3	182,15

Arma-Chek D Zubehör



Bestell-Nr.	Beschreibung	Stück/Karton	€/Stück
ACH-MASTICD	Mastic schwarz. Dichtmasse für die Verarbeitung von Arma-Chek im Außenbereich, 290 ml.	12	65,15



ARMA-CHEK R

FLEXIBLE, NICHT
METALLISCHEUMMANTELUNG FÜR
OFFSHORE- UND INDUSTRIEANLAGEN.



- Flexible polymerische Ummantelung mit CSM (CSPE) und kombinierten Schallschutzeigenschaften
- Exzellente Beständigkeit gegen mechanische- und witterungsbedingte Einflüsse
- Speziell entwickelt zur Verwendung in Offshore- und Industrieumgebungen
- Minimiert die Gefahr von Korrosion unter der Dämmung (CUI)

- Beständig gegen UV-Licht, Salzwasser und Chemikalien
- Eingebaute Dampfsperre $\mu > 50.000$



Technische Daten - Arma-Chek R

Kurzbeschreibung	Flexibles Ummantelungssystem für Elastomere und andere Dämmstoffe. Speziell entwickelt für die Verwendung in Offshore- und Industrieumgebungen.
Materialtyp	Flexibler Kautschuk auf Polymerbasis. Formulierung mit chloresulfoniertem Monomer (CSM), auch als CSPE bekannt.
Farbe	Grau
Sortiment	Platten in Rollen erhältlich, 1 und 2 mm Dicke / Breite 700 und 1.400 mm Arma-Chek Mastic ist zur Abdichtung von Fugen und Nähten erhältlich.
Anwendungen	Mechanischer und Witterungsschutz von gedämmten Rohrleitungen, Armaturen, Behältern und Anlagen in Offshore-, Schwerindustrie-, Chemie- und Petrochemieumgebungen.
Besonderheiten	Besonders gute Beständigkeit gegen UV-Strahlung, Salzwasser und mechanische Beanspruchung. Reduziert das Risiko von Korrosion unter der Dämmung (CUI). Hervorragende akustische Leistung mit natürlichen dämpfenden Eigenschaften zur Reduzierung von Rückstrahlwirkungen.
Sicherheit und Umwelt	MED Modul B (EG-Baumusterprüfbescheinigung) von DNV-GL / IMO 2010 FTP (Fire Test Procedure) Code Teil 2 und Teil 5
Montage	Die Armaflex® und Arma-Chek Verarbeitungshandbücher sollten vor der Installation zu Rate gezogen werden. Bitte nehmen Sie Kontakt zu unserem Außendienst auf.

Eigenschaft	Wert/Beurteilung	Prüfzeugnis ¹	Besondere Hinweise
Temperaturbereich			
Anwendungsbereich	Obere Anwendungsgrenzttemperatur ¹	+100 °C / +212°F	
	Untere Anwendungsgrenzttemperatur	- 50 °C / -58°F	
Wärmeleitfähigkeit			
Wärmeleitfähigkeit	Hängt von der verwendeten Dämmung ab. Die thermische Systemleistung hängt von den Eigenschaften und der Konfiguration der einzelnen Schichten ab.		
Wasserdampfdiffusionswiderstand			
Wasserdampfdiffusionswiderstand	Wasserdampfdiffusionswiderstandszahl	μ \geq 50.000	Prüfung nach EN 12086 und ASTM E96 Verfahren A
	Wasserdampfdurchlässigkeit	Perm inch \leq 0,003	
	Wasserdampfdurchlässigkeit	g/(m.s.Pa) \leq 3.91 x 10 ⁻¹²	
Brandverhalten			
Baustoffklasse	Euroklasse	B-s3,d0	Klassifiziert gemäß EN 13501-1 Prüfung nach EN 13823 und EN ISO 11925-2
		Klassifiziert gemäß EN 13501-1	
Sonstige Brandklasse	Teil 2 und Teil 5 (IMO 2010 FTP Code) ASTM E 84 BS 476 Teil 6 und Teil 7 NFP 92-507	Bestanden Klasse A (< 25 Flammenausbreitungsindex) Klasse 0 und Klasse 1 M1	IMO-Zulassung durch DNV
Dichte	1.650 bis 1.750 kg/m ³		Geprüft nach ISO 845, ASTM D1622
Beständigkeit gegen mechanische Einwirkungen	Gut		
UV-Beständigkeit	Exzellent		Geprüft gem. EN ISO 4892-2 1000h keine Rissbildung, keine sichtbare Verfärbung, 3000 / 5000 h Rissbildung unter dem Mikroskop, leichte Verfärbung
Reißfestigkeit	> 7,0 N/mm (MD/CD)		Geprüft nach ISO 34-1 - Methode B, Verfahren b (MD/CD)
Zugfestigkeit	\geq 4.5 MPa / \geq 653 psi		Geprüft nach ISO 37 - Typ II Muster (MD)

Technische Daten - Arma-Chek R

Dehnungsfähigkeit	≥ 200 %	Geprüft nach ISO 37 - Typ II Muster	
Wasserlösliche Chloride ²	≤ 100 ppm (mg/kg oder µg/g)	Geprüft gem. EN 13468 und ASTM C871	
Lagerung und Haltbarkeit	Max. 3 Jahre. Material kann in trockenen, sauberen Räumen, nicht unter direkter Sonneneinstrahlung und ohne direkten Kontakt zum Boden gelagert werden.		Die Haltbarkeit (maximale Lagerzeit) ist begrenzt, um sicherzustellen, dass nur aktuell hergestellte Produkte in Projekten eingesetzt werden. Diese Beschränkung beschränkt sich ausschließlich auf die Lagerung des Produkts und hat keinen Einfluss auf die Lebensdauer des Produkts nach seiner Installation.
Hydrostatische Druckfestigkeit von Fugen ²	kein Leck bei 6,89 bar (70,4 m) /100 psi	Geprüft nach ASTM D5385	
Durchstoßfestigkeit (nur 2 mm) ²	23.48 lbf / 104.44 N	getestet gem. ASTM D751	
Berstfestigkeit (nur 2 mm) ²	131 lbf / 582.72 N	getestet gem. ASTM D751, Abschnitt 18.2	
Witterungsbeständigkeit	Ausgezeichnet	Bewertung nach Allunga Exposure Laboratory	
Beständigkeit gegen Pilze ²	Kein Wachstum	Geprüft nach ASTM C1338	
Ozonbeständigkeit	Ausgezeichnet	Geprüft nach DIN 53509-1	Getestet bei 48h/25 ± 5ppm / 20 ± 2 % Dehnung / keine Risse
Verarbeitungstemperatur	+5°C bis + 35°C Max. relative Luftfeuchtigkeit 80%		
Akustische Einfügungsdämpfung	Wenn es als Bestandteil eines Systems verwendet wird, erfüllt Arma-Chek R die ISO 15665 Klassen A bis C und Shell DEP 31.46.00.31-Gen Klasse D.		Geprüft nach ISO 3741 und ISO 15665 (gleichwertiges Verfahren ASTM E1222)

1. Für Temperaturen über oder unter den oben angegebenen "Temperaturbereich", kontaktieren Sie bitte unser Kundenservicecenter um die entsprechenden technischen Informationen anzufordern.

2. Basierend auf einzelnen Prüfergebnissen, die nicht regelmäßig überwacht werden. Nur als Information zu verwenden.

*1 Weitere Dokumente wie Prüfzeugnisse, Zulassungen und ähnliches können unter Nennung der angegebenen Registriernummer angefordert werden.

Alle Daten und technischen Informationen basieren auf Ergebnissen, die unter typischen Anwendungsbedingungen erzielt wurden. Empfänger dieser Informationen sollten in ihrem eigenen Interesse und auf eigene Verantwortung rechtzeitig mit uns klären, ob die Daten und Informationen für den beabsichtigten Anwendungsbereich anwendbar sind. Installationsanweisungen finden Sie in unserem Arma-Chek Montagehandbuch. Bitte wenden Sie sich an unseren Außendienst, bevor Sie Edelstahl isolieren. Zur Gewährleistung einer ordnungsgemäßen Installation müssen Armaflex 520 oder Armaflex HT 625 verwendet werden. Armacell ergreift sämtliche Vorsichtsmaßnahmen, um die Genauigkeit der in diesem Dokument bereitgestellten Daten sicherzustellen und alle Angaben, technischen Informationen und darin enthaltenen Empfehlungen werden als korrekt erachtet. Allerdings kann Armacell nicht garantieren, dass die Daten 100% genau sind. Zudem sind geringe Abweichungen in Farbe, Qualität und Abmessungen unvermeidbar beeinträchtigen in den meisten Fällen nicht die Leistung des Produkts. Armacell lehnt ausdrücklich jede Haftung in Bezug auf die mit der Nutzung des Produkts erhaltenen Ergebnisse oder in Bezug auf das Vertrauen auf diese Informationen ab. Es werden keine ausdrücklichen oder stillschweigenden Gewährleistungen zur Eignung für einen bestimmten Zweck, Gewährleistungen der Marktgängigkeit oder sonstige Gewährleistungen hinsichtlich der beschriebenen Waren oder der hierin bereitgestellten Informationen gegeben. Alle Angaben und technischen Informationen in diesem Dokument müssen in Verbindung mit den eigenen Spezifikationen des Kunden gelesen werden. Es obliegt der Verantwortung der Empfänger, alle involvierten Parteien über den Inhalt dieser Dokumente zu informieren. Die beschriebenen und empfohlenen Verfahren müssen streng eingehalten werden. Weicht eine Anforderung von unseren Empfehlungen ab, nehmen Sie bitte vorab Kontakt mit uns auf, um mögliche geeignete Alternativen zu besprechen. Armacell haftet nicht für Ansprüche, die aus der Nichteinhaltung unserer Spezifikation oder sonstiger vereinbarter Lösungen und aus der Nichteinhaltung der Kundenspezifikation resultieren.

Arma-Chek R Beschichtungsmaterial, Rollenware



Bestell-Nr.	Dicke [mm]	Breite [mm]	Länge [m]	m ² /Rolle	€/Rolle
RCS-R05/1-07-GY ●	1	700,0	5	3,5	945,38
RCS-R05/1-14-GY ●	1	1.400,0	5	7	1.890,86
RCS-R05/2-07-GY ●	2	700,0	5	3,5	1.890,86
RCS-R10/1-07-GY	1	700,0	10	7	1.890,86
RCS-R10/1-14-GY	1	1.400,0	10	14	2.307,71
RCS-R10/2-07-GY	2	700,0	10	7	2.307,71
RCS-R20/1-07-GY	1	700,0	20	14	2.307,71

● Keine Lagerware. Lieferung auf Anfrage.

Arma-Chek R Zubehör



Bestell-Nr.	Beschreibung	Stück/Karton	€/Stück
ACH-MASTICS	Dichtmasse für die Verarbeitung von Arma-Chek R, 290 ml Kartusche	12	70,93
ADH-HT625/1,0	Armaflex HT625 Einkomponentenkleber, 1,0 Liter Dosen	12	78,79
CLEANER/1,0	Spezialreiniger für Armaflex 520 Kleber und Armaflex HT625 Kleber	4	39,10

 armacell®

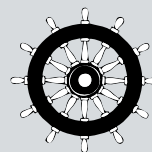
ARMA-CHEK JUNA

INSTALLIEREN. ANLAGEN SCHÜTZEN.



- IMO-zertifizierter, platzsparender mechanischer Schutz
- Die schwarze Farbe erlaubt eine Reduzierung der Dämmstoffdicke
- Robust

- Geringe Dämmschichtdicke dank sehr hohem Emissionsvermögen der Oberfläche
- Niedriges Gewicht und hervorragende Reißfestigkeit
- Ausgezeichnete UV-Beständigkeit





Die kosteneffiziente 2-in-1 Lösung

Technische Anlagen, die mechanischen Belastungen ausgesetzt sind, sollten zum Schutz vor Schäden ummantelt werden. Die flexiblen Ummantelungssysteme von Armacell bieten nicht nur robusten Schutz gegen Witterungseinflüsse, mechanische Einwirkungen und Korrosion unter der Dämmung, sondern sparen auch Zeit und Geld. Anders als herkömmliche Dämmstoffe und Ummantelungen lassen sich die vorbeschichteten Produkte in einem einzigen Arbeitsschritt montieren. Arma-Chek Juna ist UV-beständig und kann auf brennbaren und nicht brennbaren Rohrleitungen eingesetzt werden.

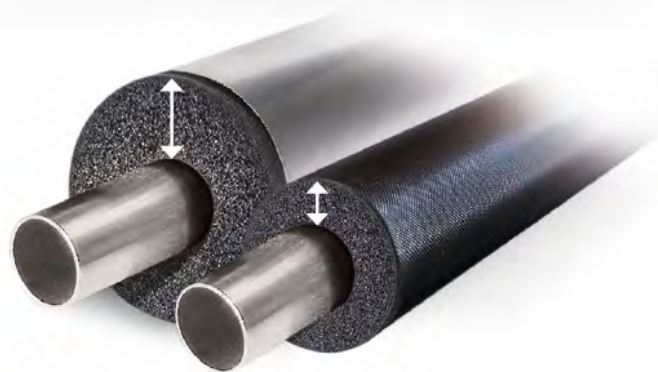
Optimales Verhältnis von Festigkeit zu Gewicht

Die flexible, nichtbrennbare Ummantelung besteht aus Glasfasergewebe mit schwarzer Aluminiumbeschichtung. Dank seines niedrigen Raumgewichts und der hervorragenden Reißfestigkeit eignet sich Arma-Chek Juna besonders als Ummantelung für elastomere und andere Dämmstoffe, die im Schiffbau verarbeitet werden. In Kombination mit der ArmaFlex Dämmung bietet es ein perfektes Verhältnis von Festigkeit zu Gewicht. Schiffe, die mit den leichtgewichtigen Produkten von Armacell ausgerüstet sind, sind aufgrund des geringeren Kraftstoffbedarfs kostengünstiger im Betrieb.



Hochflexibel und platzsparend

Dank seiner hohen Flexibilität gewährleistet Arma-Chek Juna eine einfache Installation, selbst bei engen Platzverhältnissen an Bord von Schiffen. Darüber hinaus kann das leichtgewichtige Produkt im Vergleich zu einer aluminiumkaschierten Dämmung platzsparend installiert werden. Da die schwarze Oberfläche der Ummantelung stark absorbierend ist, kann die Dämmschicht dünner ausgelegt werden. Der Emissionsgrad gibt die relative Fähigkeit eines Materials an, Energie in Form von Strahlung abzugeben. Je höher das Emissionsvermögen, desto dünner kann die Dämmschicht ausgelegt werden. Bei einer hochglänzenden Oberfläche muss die Wandstärke der Dämmung wesentlich größer sein.



Ideale Lösung für Python-Getränkeleitungen

Zur Bereitstellung von Getränken mit niedrigen Temperaturen haben sich sogenannte Pythonleitungen als Stand der Technik etabliert. Sie bestehen aus einem Bündel von lebensmittelechten Silikonschläuchen und Kühlleitungen, die von einer Dämmung umschlossen sind. Die ArmaFlex Dämmung gewährleistet das Einhalten der gewünschten Mediumtemperatur und schützt die Leitungen vor Energieverlusten und dem Entstehen von Tauwasser. Die Arma-Chek Juna Ummantelung schützt die Oberfläche vor mechanischer Beanspruchung und gewährleistet so eine lange Lebensdauer der Anlage.

Technische Daten - Arma-Chek Juna

Kurzbeschreibung	Die innovative Arma-Chek Juna Ummantelung eignet sich dank ihres niedrigen Raumgewichts und der hervorragenden Reißfestigkeit insbesondere für elastomere und andere Dämmstoffe, die in der Schiffbauindustrie verarbeitet werden. Arma-Chek Juna kann in Kombination mit Armaflex auf brennbaren und nichtbrennbaren Anlagen eingesetzt werden.
Materialtyp	Dämmung: hochflexibler, geschlossenzelliger Elastomerschaum auf Basis synthetischen Kautschuks. Ummantelung: Glasfasergewebe mit schwarzer Aluminiumbeschichtung.
Farbe	schwarz (Ummantelung)
Sortiment	Arma-Chek Juna ist als Sortiment vorbeschichteter Schläuche und Platten sowie separat als Ummantelung (Rollenware) erhältlich.
Anwendungen	Dämmung und mechanischer Schutz von Kälteleitungen/Armaturen von Kälteanlagen überall an Bord, für Rohrleitungen, Armaturen, Luftkanäle und Behälter in Frachträumen, Versand- und Gepäckräumen und Wirtschaftskühlräumen sowie im Außenbereich
Montage	Vor der Montage sollten die Armaflex und Arma-Chek Montageanleitungen zu Rate gezogen werden. Armacell bietet spezielle Verarbeitungsschulungen zur Installation von Arma-Chek an. Wenden Sie sich bitte an unseren Kundenservice.
Hinweise	Grobe Handhabung des Materials kann zu Faltenbildung auf der Oberfläche führen. Falten und Mikrorisse an der Oberfläche beeinträchtigen nicht die funktionellen Eigenschaften der Ummantelung.

Eigenschaft	Wert/Beurteilung	Prüfzeugnis ^{*1}	Besondere Hinweise
Temperaturbereich			
Anwendungsbereich ¹	Obere Anwendungsgrenztemperatur Untere Anwendungsgrenztemperatur ²	+110 °C für das Substrat (+85 °C wenn Platten vollflächig mit der Oberfläche des Objekts verklebt sind) -50 °C	(+550 °C für die Ummantelung)
Wärmeleitfähigkeit			
Wärmeleitfähigkeit	abhängig vom verwendeten Armaflex Material		Konformitätserklärung nach EN ISO 13787 Geprüft nach EN 12667 EN ISO 8497
Wasserdampfdiffusionswiderstand			
Wasserdampfdiffusionswiderstand	abhängig vom verwendeten Armaflex Material		Geprüft nach EN 12086 und EN 13469
Brandverhalten			
Baustoffklasse	Vorbeschichtete Produkte Ummantelung; Klebeband (Glasfasergewebe, mit schwarzer Aluminiumbeschichtung)	schwerentflammbar schwerentflammbar	EU 7004 EU 7003 EU 7177 D 5555 Geprüft nach IMO 2010 FTP Code, Teil 5 Deklariert gemäß MED 96/98/EC Modul D
Praktisches Brandverhalten	Selbstverlöschend, kein brennendes Abtropfen		
Gewicht	ca. 240 g/m ² (Ummantelung)		Geprüft nach EN 2286
Materialdicke	ca. 240 µm (0,24 mm)		Geprüft nach EN 2286
Beständigkeit gegen mechanische Einwirkungen	Gute Durchstoß- und Reißfestigkeit		
UV-Beständigkeit ³	Hervorragend		
Lagerung und Haltbarkeit	Klebeband: 1 Jahr		Kann in trockenen, sauberen Räumen bei normaler Luftfeuchte (50 % bis 70 %) und Raumtemperatur (0 °C - 35 °C) gelagert werden.

1. Bei Temperaturschwankungen kann die Oberfläche geringfügig Falten schlagen, da sich Elastomerprodukte unter diesen Bedingungen ausdehnen bzw. zusammenziehen. Diese oberflächlichen Veränderungen haben jedoch keinerlei Auswirkung auf die Leistungsfähigkeit des Materials. Sobald die jeweilige Anlage auf ihre ursprüngliche Betriebstemperatur erwärmt wird, verschwinden die Falten in der Regel.

2. Bei Temperaturen unter -50 °C fragen Sie bitte unseren Kundenservice nach den entsprechenden technischen Informationen.

3. Bei Anwendungen im Freien kann die Farbe ausbleichen. Dies hat keine Auswirkungen auf die Funktionalität von Ummantelung und Dämmstoff.

*1 Weitere Dokumente wie Prüfzeugnisse, Zulassungen und ähnliches können unter Nennung der angegebenen Registriernummer angefordert werden.

Alle Daten und technischen Informationen basieren auf Ergebnissen, die unter typischen Anwendungsbedingungen erzielt wurden. Empfänger dieser Informationen sollten in ihrem eigenen Interesse und auf eigene Verantwortung rechtzeitig mit uns klären, ob die Daten und Informationen für den beabsichtigten Anwendungsbereich anwendbar sind. Installationsanweisungen finden Sie in unserem Arma-Chek Montagehandbuch.

Arma-Chek Juna Schläuche oberflächenbeschichtet selbstklebend



Länge 1,0 , Farbe schwarz

Rohr max. Außen-Ø [mm]	Innen-Ø min/max [mm]	AF-3				AF-5			
		DSD [mm]	Bestell-Nr.	m/Karton	€/m	DSD [mm]	Bestell-Nr.	m/Karton	€/m
15	16,0 - 17,5	14,0	AFJ-3-015 ●	54	58,11	-	-	-	-
18	19,0 - 20,5	14,0	AFJ-3-018 ●	48	59,44	25,0	AFJ-5-018 ●	30	72,63
22	23,0 - 24,5	14,5	AFJ-3-022 ●	42	61,29	25,0	AFJ-5-022 ●	26	74,27
28	29,0 - 30,5	15,5	AFJ-3-028 ●	30	64,50	25,0	AFJ-5-028 ●	26	76,33
35	36,0 - 38,0	16,0	AFJ-3-035 ●	20	68,32	27,0	AFJ-5-035 ●	16	82,99
42	43,5 - 45,5	16,5	AFJ-3-042 ●	20	71,00	27,0	AFJ-5-042 ●	14	90,47
54	55,0 - 57,0	17,0	AFJ-3-054 ●	12	79,80	28,5	AFJ-5-054 ●	10	99,58
60	61,5 - 63,5	17,0	AFJ-3-060 ●	12	81,53	29,0	AFJ-5-060 ●	8	104,04
76	77,0 - 79,5	17,5	AFJ-3-076 ●	8	98,10	30,0	AFJ-5-076 ●	6	111,97
89	90,5 - 93,0	18,0	AFJ-3-089 ●	8	113,75	30,5	AFJ-5-089 ●	6	118,96
114	116,0 - 120,0	18,5	AFJ-3-114 ●	6	128,18	31,5	AFJ-5-114 ●	5	154,49
140	142,0 - 146,0	-	-	-	-	32,0	AFJ-5-140 ●	3	170,91

Rohr max. Außen-Ø [mm]	Innen-Ø min/max [mm]	AF-6							
		DSD [mm]	Bestell-Nr.	m/Karton	€/m				
15	16,0 - 17,5	32,0	AFJ-6-015 ●	22	79,69	-	-	-	-
18	19,0 - 20,5	32,0	AFJ-6-018 ●	22	80,03	-	-	-	-
22	23,0 - 24,5	33,5	AFJ-6-022 ●	20	82,64	-	-	-	-
28	29,0 - 30,5	35,0	AFJ-6-028 ●	16	86,58	-	-	-	-
35	36,0 - 38,0	35,0	AFJ-6-035 ●	14	91,42	-	-	-	-
42	43,5 - 45,5	36,5	AFJ-6-042 ●	10	118,37	-	-	-	-
48	49,5 - 51,5	37,5	AFJ-6-048 ●	8	134,45	-	-	-	-
54	55,0 - 57,0	38,0	AFJ-6-054 ●	8	143,90	-	-	-	-
60	61,5 - 63,5	39,0	AFJ-6-060 ●	6	153,24	-	-	-	-
76	77,0 - 79,5	40,5	AFJ-6-076 ●	5	179,17	-	-	-	-
89	90,5 - 93,0	41,5	AFJ-6-089 ●	4	195,45	-	-	-	-
114	116,0 - 120,0	43,0	AFJ-6-114 ●	4	228,59	-	-	-	-
140	142,0 - 146,0	44,5	AFJ-6-140 ●	2	291,71	-	-	-	-
168	170,0 - 174,0	45,0	AFJ-6-168 ●	2	281,91	-	-	-	-

Längentoleranz für Schläuche +/- 1,5%

Dickentoleranz
AF-3: ± 1,5 mm
AF-5: ± 2,5 mm
AF-6: ± 3,0 mm

● Keine Lagerware. Lieferung auf Anfrage.

Arma-Chek Juna Platten oberflächenbeschichtet



Länge 2,0 m, Breite 0,5 m, Farbe Schwarz

Bestell-Nr.	DSD [mm]	m²/Karton	€/m²
AFJ-13MM ●	13,0	9	158,20
AFJ-19MM ●	19,0	7	180,15
AFJ-25MM ●	25,0	5	202,35
AFJ-32MM ●	32,0	4	240,23

Längentoleranz für Platten +/- 1,5%

Dickentoleranz für Platten
7 - 19 mm: ±1,5 mm
> 19 mm: ±2,0 mm

● Keine Lagerware. Lieferung auf Anfrage.

Arma-Chek Juna Beschichtungsmaterial, Rollenware



Die flexible, nichtbrennbare Ummantelung besteht aus Glasfasergewebe mit schwarzer Aluminiumbeschichtung, die ein sehr hohes Emissionsvermögen der Oberfläche besitzt.

Bestell-Nr.	Breite [mm]	Länge [m]	Rollen/Karton	m²/Karton	€/Rolle
AJ-COAT	980,0	50	1	49	2.539,40

Arma-Chek Juna Tape selbstklebend



Material: beschichtetes Aluminiumband für das Arma-Chek System.

Bestell-Nr.	Breite [mm]	Länge [m]	Dicke [mm]	Rollen/Karton	€/Rolle
AJ-TAPE50	50,0	50	0,05	6	120,16

Arma-Chek Juna Bänder, selbstklebend für Getränkeleitungen



Material: Aluminium/Glasfaserband für Getränkeleitungen oder das Verkleben auf Elastomerschäumen. Geeignet als Reparaturband.

Bestell-Nr.	Breite [mm]	Länge [m]	Dicke [mm]	Rollen/Karton	€/Rolle
AJ-TAPE75-P	75,0	50	0,30	8	175,64

Arma-Chek Juna Zubehör



Bestell-Nr.	Beschreibung	Stück/Karton	€/Stück
ACH-MASTICD	Mastic schwarz, Dichtmasse für die Verarbeitung von Arma-Chek im Außenbereich, 290 ml.	12	65,15
ADH520/0,5E	Armaflex 520 Kleber, 0,5 Liter Dosen	12	33,56
ADH520/1,0E	Armaflex 520 Kleber, 1,0 Liter Dosen	12	55,29



ARMAPROTECT

INSTALLIEREN. SICHERHEIT
GEWÄHRLEISTEN.



- Vielseitiges passives Brandschutz-Portfolio
- Systemansatz deckt ein breites Spektrum von Durchführungen für Rohrleitungen und Elektrokabel ab
- Anerkannte Qualität durch internationale (European Technical Assessment) bzw. nationale Zertifizierungen
- Sichere Versiegelung von Spalten in Wänden und Deckendurchbrüchen.

ArmaFlex Protect

Zulässige Rohrwerkstoffe sowie weitere erforderliche Randbedingungen sind den entsprechenden Prüfzeugnissen zu entnehmen. Zur Planung und Ausführung müssen die Darstellungen beachten sowie Vorgaben der Prüfzeugnisse eingehalten werden.

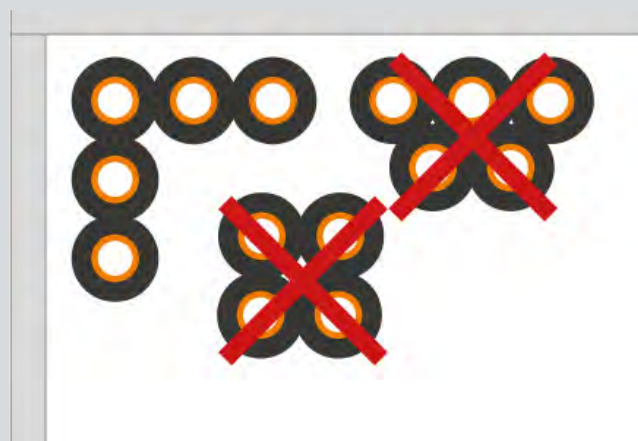
Kupfer-, Stahl-, Edelstahl- und Kunststoff-Versorgungsleitungen

Rohrwerkstoff	Außen-Ø [mm]	Rohrwanddicke [mm]	Länge L Armaflex Protect [mm]
Kupfer, Stahl, Edelstahl	≤ 35	1,0 – 14,2	≥ 500
	> 35 - ≤ 42	1,5 – 14,2	≥ 1000
	> 42 - ≤ 108	2,0 – 14,2	≥ 1000
Stahl, Edelstahl	> 108 - ≤ 168,3	2,0 – 14,2	≥ 1400
	> 168,3 - ≤ 323,9	4,5 – 14,2	≥ 2000
Mehrschichtverbundrohre	≤ 75	2,0 – 12,5	≥ 500
Kunststoffrohre B1	75	1,2 – 5,6	≥ 500
Kunststoffrohre B2	≤ 75	1,0 – 12,5	≥ 500

ROHRMATERIALIEN UND NULL-ABSTAND

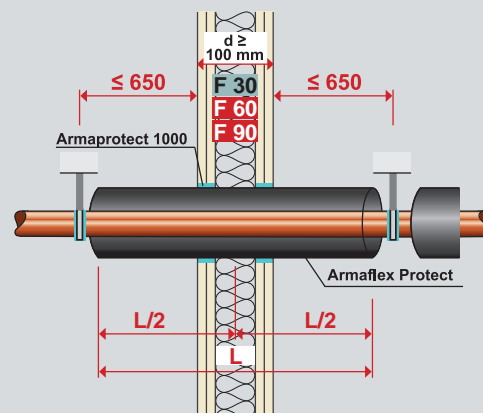
Dank seiner intumeszierenden Wirkung im Brandfall kann Armaflex Protect nicht nur zum sicheren Verschluss der Durchführungen von Rohrleitungen aus Kupfer, Stahl und nichtrostendem Stahl verwendet werden, sondern auch für Versorgungsleitungen aus brennbaren Materialien wie Mehrschichtverbundrohre, PE-, PE-HD-, PP- oder PVC-Rohrleitungen. ArmaFlex Protect ist eine Systemkomponente, die mit allen elastomeren Dämmstoffen von ArmaFlex und den Klebern ArmaFlex 520, sowie ArmaFlex RS 850 und ArmaFlex HT 625 eingesetzt werden kann.

Der größte Vorteil: Metallische Rohre bis Rohraußendurchmesser von bis zu 88,9 mm und Kunststoffrohre bis Rohraußendurchmesser von bis zu 75 mm dürfen zueinander im Null-Abstand installiert werden.



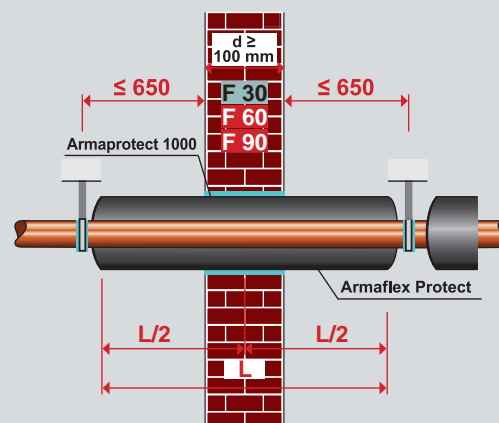
LEICHTBAUWÄNDE

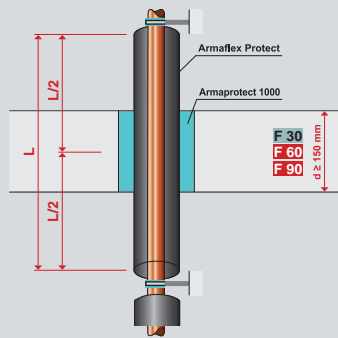
In brandschutzklassifizierten Leichtbauwänden wird ArmaFlex Protect zentriert montiert. Der Ringspalt wird innerhalb der Abdichtungsebene geschlossen.



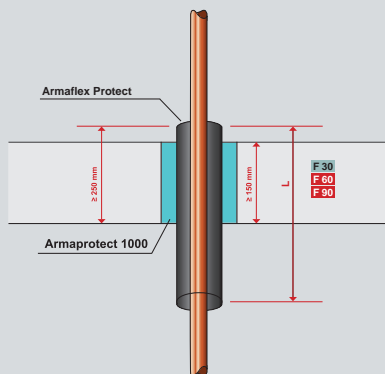
MASSIVWÄNDE

In brandschutzklassifizierten Massivwänden wird ArmaFlex Protect zentriert montiert. Der Spalt wird mit Armaprotect 1000 oder nicht brennbaren, formbeständigen Baustoffen, wie z. B. Beton, Zementmörtel etc. verschlossen.



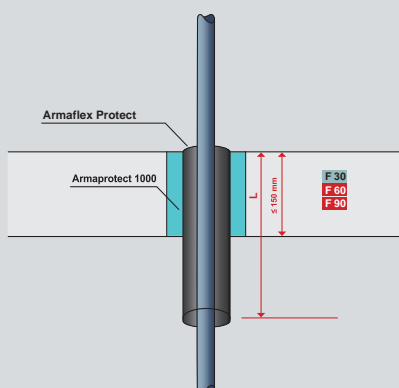


ArmaFlex Protect kann auch in Deckendurchbrüchen zentriert montiert werden. Der verbleibende Spalt in der Durchführung oder der Kernbohrung wird mit ArmaProtect 1000 oder nichtbrennbaren, formbeständigen Baustoffen wie z. B. Beton, Zementmörtel etc. verschlossen.



Wenn keine Isolierung über der Decke erforderlich oder möglich ist, kann ArmaFlex Protect auch unter der Decke installiert werden. Auf diesen Weg können beispielsweise Heizkörperanbindungen einfach und sicher verschlossen werden.

Montage bei nichtbrennbaren Rohren.



Montage bei Kunststoffrohren.

ARMAPROTECT 1000

BRANDSCHUTZPASTE

Der revolutionäre Aspekt dieses Produkts ist die Konsistenz des sofort verwendbaren Materials. Es kann direkt aus dem Eimer entweder mit den Fingern oder einem Spachtel aufgebracht werden. Auf diese Weise wird der Ringspalt in Wand- und Deckendurchbrüchen schnell und sauber verschlossen. Mit der Brandschutzpaste Armaprotect 1000 ist es möglich, Wand- und Deckendurchführungen sicher und zuverlässig zu verschließen, auch unter schwierigen Bedingungen auf der Baustelle. Die nicht brennbare Paste mit einem Schmelzpunkt von $> 1.000\text{ }^{\circ}\text{C}$ gewährleistet nicht nur einen sicheren und wirksamen Brandschutz, sondern schützt auch die Rohrleitungen gegen Wärmeverluste und verhindert die Übertragung von Lärm an angrenzende Bauteile.

ARMAPROTECT 1000 UND ARMAFLEX PROTECT: DIE PERFEKTE KOMBINATION

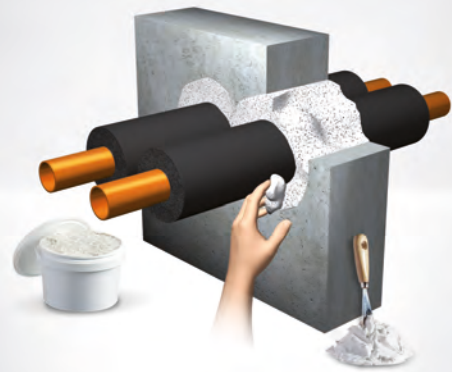
Bei Anwendungen, die Armaflex Protect verwenden, ist Armaprotect 1000 die perfekte Ergänzung für das System. Die Paste kann aber auch direkt auf Rohren oder sogar Stromleitungen in Wand- und Deckendurchführungen eingesetzt werden. Das Produkt entspricht der Europäischen Norm EN 998-2 und trägt das CE-Zeichen.

IN EINER PRAKTISCHEN TUBE:

Die Brandschutzpaste gibt es jetzt auch in einer praktischen Tube. Die erforderliche Menge lässt sich sehr leicht aus der Tube herausdrücken. Nach dem Gebrauch wird die Tube einfach wieder mit dem Schraubverschluss verschlossen.

EINFACHE ANWENDUNG

Die Brandschutzpaste ist sofort verwendbar, ein Verrühren ist nicht erforderlich. Das Produkt kann einfach direkt mit der Hand aus dem Eimer in den Ringspalt eingebracht werden. Die Oberfläche kann mit der Hand oder einem Spachtel geglättet werden. Durch den wiederverschließbaren Eimer wird kein Material verschwendet.



Technische Daten - ArmaFlex Protect

Kurzbeschreibung	Flexible Brandschutzabschottung und Dämmung für durch feuerbeständige Wände und Decken geführte nichtbrennbare Rohrleitungen, brennbare Rohrleitungen und brennbare Rohrleitungen mit Gasleitungen (R 30 - R 90).
Materialtyp	Elastomerschaum auf Basis synthetischem Kautschuks
Farbe	schwarz
Anwendungen	Brandschutzabschottung und Dämmung für Heizungs-, Sanitär- und Kälteleitungen bis Aussendurchmesser 326 mm und brennbare Leitungen bis 110 mm Aussendurchmesser.
Besonderheiten	Detaillierte Informationen zu den Anwendungsbereichen (Konstruktionselemente, Einsatzbereich, Größenbeschränkungen) sowie eine Konstruktionsbeschreibung der Abschottung finden Sie in der ArmaFlex Protect Brandschutz Montageanleitung.
Sicherheit und Umwelt	Bitte beachten Sie das aktuelle Sicherheitsdatenblatt (SDS) des Produkts
Montage	Für Informationen zu Schiffsanwendungen wenden Sie sich bitte an Ihren lokalen Armacell Ansprechpartner oder an unseren Kundenservice.
Hinweise	Die Leistungserklärung ist gemäß Artikel 7 Absatz 3 der Verordnung (EU) Nr. 305/2011 auf unserer Homepage verfügbar: www.armacell.com/DoP

Eigenschaft	Wert/Beurteilung	Prüfzeugnis ^{*1}	Besondere Hinweise
Temperaturbereich			
Anwendungsbereich	Obere Anwendungsgrenztemperatur	+85 °C	EU 5925 Prüfung nach EN 14706, EN 14707 und EN 14304
	Untere Anwendungsgrenztemperatur	-50 °C	
Wärmeleitfähigkeit			
Wärmeleitfähigkeit	ϑ_m	0	EU 5925 Prüfung nach EN 12667, EN ISO 8497
	λ	≤ 0,056	
Wasserdampfdiffusionswiderstand			
Wasserdampfdiffusionswiderstand	μ	≥ 7.000	EU 5925 Prüfung nach EN 12086 and EN 13469
Brandverhalten			
Sonstige Brandklasse	Marine Anwendungen	Decks und Schotts der Klasse A-60	EU 5616 EU 5883 EU 5870 D 5555 Prüfung gemäß 2010 FTP-Code Teil 3, IMO A.754 (18) Klassifiziert gemäß MED 96/98/EC MODULE D
Praktisches Brandverhalten	Selbstlöschend, nicht abtropfend, leitet kein Feuer.		
Bauteil-Feuerwiderstand	bis zu EI 120 (ETA-11/0454) R30 - R90		D 4226 D 7363 Prüfung nach DIN 4102-11
UV-Beständigkeit	nicht beständig gegenüber UV-Strahlung		
Lagerung und Haltbarkeit	Kartons müssen horizontal gelagert werden. Kann in trockenen, sauberen Räumen bei normaler relativer Feuchte (50-70 %) und Umgebungstemperatur (0-35 °C) gelagert werden. Die Mindesttransporttemperatur beträgt -50 °C unter der Bedingung einer frostfreien Lagerung vor der Installation.		
Verwendungsart	Typ Y2 - vorgesehen für den Einsatz bei Temperaturen unter 0 °C, aber ohne Einwirkung von Regen oder UV	EU 4384	EOTA TR 024

*1 Weitere Dokumente wie Prüfzeugnisse, Zulassungen und ähnliches können unter Nennung der angegebenen Registriernummer angefordert werden.

ArmaFlex Protect - ideal zur Tauwasser verhinderung an Kälte- und Kühlwasseranlagen

Rohraussen- durchmesser	Mediumtemperatur / Umgebungstemperatur			
	+6 °C / 23 °C	0 °C / 23 °C	-5 °C / 23 °C	-10 °C / 23 °C
≥ 6 mm ≤ 323,9 mm	relative Luftfeuchtigkeit ≤ 80 %	relative Luftfeuchtigkeit ≤ 75 %	relative Luftfeuchtigkeit ≤ 70 %	relative Luftfeuchtigkeit ≤ 65 %

Alle Daten und technischen Informationen basieren auf Ergebnissen, die unter typischen Anwendungsbedingungen erzielt wurden. Empfänger dieser Informationen sollten in ihrem eigenen Interesse und auf eigene Verantwortung rechtzeitig mit uns klären, ob die Daten und Informationen für den beabsichtigten Anwendungsbereich anwendbar sind. Installationsanweisungen finden Sie in unserem Armaflex Montagehandbuch. Bitte wenden Sie sich an unseren Außendienst, bevor Sie Edelstahl dämmen. Zur Gewährleistung einer ordnungsgemäßen Installation muss Armaflex Kleber 520 verwendet werden. Einige Kühlmittel können Austrittstemperaturen über +110 °C erreichen; fragen Sie bitte unseren Außendienst nach weiteren Informationen. Bei Anwendung im Freien sollte Armaflex innerhalb von 3 Tagen geschützt werden, etwa mit Armafinish Farbe oder einer Arma-Chek-Ummantelung.

Technische Daten - ArmaProtect 1000

Kurzbeschreibung	ArmaProtect 1000 Brandschutzpaste ist ein besonders praktischer, gebrauchsfertiger, hochtemperaturbeständiger Mörtel mit hervorragenden Brandschutz-, Wärmedämm- und Schallschutzeigenschaften. Er ist selbsthärtend und lässt sich sehr einfach von Hand verarbeiten. Ganz ohne Schalung - auch da wo es eng wird.
Materialtyp	Hochtemperaturbeständiger Mörtel mit Mikrohohlkugeln und anorganischen Bindemitteln.
Farbe	hellgrau
Anwendungen	Ideale Systemlösung zum Ringspaltverschluß bei Verwendung von ArmaFlex Protect. Darüber hinaus kann ArmaProtect 1000 gemäß Muster-Leitungsanlagenrichtlinie (MLAR 2020) auch zur Durchführung von einzelnen Rohren und Elektrokabeln eingesetzt werden. Nur für den Innenbereich geeignet.
Besonderheiten	Verwendbar in Kombination mit ArmaFlex Protect und anderen R-90 Systemen. Beim Ringspaltverschluß erfüllt ArmaProtect 1000 Brandschutzpaste die brandschutztechnischen Richtlinien gemäß MLAR 2020 sowie die entsprechenden gesetzlichen Richtlinien der Bundesländer.
Sicherheit und Umwelt	Siehe aktuelles Sicherheitsdatenblatt.
Montage	Die gebrauchsfertige ArmaProtect 1000 Brandschutzpaste wird in Eimern/handlichen Plastikbeuteln geliefert und kann entweder mit einem Spachtel oder den Fingern verarbeitet werden. Der Untergrund muss trocken, staub- und fettfrei sein. Die Raumtemperatur darf während der Verarbeitung nicht unter 5 °C liegen. Nach erfolgter Aushärtung kann die Brandschutzpaste problemlos sandgestrahlt, angebohrt und geschnitten werden.
Hinweise	Die Leistungserklärung ist gemäß Artikel 7(3) der EU-Verordnung Nr. 305/2011 auf unserer Homepage verfügbar: www.armacell.com/DoP

Eigenschaft	Wert/Beurteilung	Prüf zeugnis ^{*1}	Über wa chung ^{*2}	Besondere Hinweise
Wärmeleitfähigkeit				
Wärmeleitfähigkeit	ϑ_m	10	°C	EU 5738
	λ	≤ 0,052	W/(m · K)	
Brandverhalten				
Baustoffklasse	Euroklasse	A1	EU 5738	o/● Klassifiziert gemäß EN 13501-1 Prüfung nach EN ISO 1182 EN ISO 1716
Akustische Eigenschaften				
Reduzierung der Körperschallübertragung				
Sonstige technische Eigenschaften				
Dichte	ca. 180 kg/m ³ (nach Trocknung)			
Druckfestigkeit	0,4 MPa	EU 5738	o/●	Geprüft nach EN 998-2:2017-02
Trocknungszeit	48 h			hohe Feuchtigkeit, niedrige Temperatur sowie eingeschränkte Belüftung können die Trocknungszeit verlängern
Schmelzpunkt	> 1000 °C	EU 5738		Prüfung nach DIN 4102-17
Wasserlösliche Chloride	≤ 0,01 %	EU 5738		Geprüft nach EN 998-2:2017-02
Ergiebigkeit	1:1			
Lagerung und Haltbarkeit	24 Monate in nicht angebrochenen Gebinden			Trocken und kühl lagern. Die Lagertemperatur darf 5 °C nicht unterschreiten!

*1 Weitere Dokumente wie Prüfzeugnisse, Zulassungen und ähnliches können unter Nennung der angegebenen Registriernummer angefordert werden.

*2 ●: Offizielle Überwachung durch unabhängige Institute und/oder Prüfbehörden
o: Werkseigene Produktionskontrolle

Alle Daten und technischen Informationen basieren auf Ergebnissen, die unter typischen Anwendungsbedingungen erzielt wurden. Empfänger dieser Informationen sollten in ihrem eigenen Interesse und auf eigene Verantwortung rechtzeitig mit uns klären, ob die Daten und Informationen für den beabsichtigten Anwendungsbereich anwendbar sind. Installationsanweisungen finden Sie in unserem Armaflex Montagehandbuch. Bitte wenden Sie sich an unseren Außendienst, bevor Sie Edelstahl dämmen. Zur Gewährleistung einer ordnungsgemäßen Installation muss Armaflex Kleber 520 verwendet werden. Einige Kühlmittel können Austrittstemperaturen über +110 °C erreichen; fragen Sie bitte unseren Außendienst nach weiteren Informationen. Bei Anwendung im Freien sollte Armaflex innerhalb von 3 Tagen geschützt werden, etwa mit Armafinish Farbe oder einer Arma-Chek-Ummantelung.

Technische Daten - ArmaProtect PP

Kurzbeschreibung	Rohrmanschette zur Herstellung von Rohrabschottungen der Feuerwiderstandsklasse R 90.
Materialtyp	Metallisches Brandschutzmanschettengehäuse, innen ausgerüstet mit mehreren Lagen eines hochwirksamen intumeszierenden Baustoffs. Im Brandfall schäumt der Dämmschichtbildner mit starkem Blähdruck auf und verschließt die Bauteilöffnung hermetisch gegen Durchtritt von Feuer und Rauch.
Farbe	hellgrau
Anwendungen	Für Durchführungen in Massivwänden und -decken aus Beton oder Porenbeton sowie leichten Trennwänden. Für Wände werden zwei Rohrmanschetten, für Decken eine Rohrmanschette benötigt.
Besonderheiten	Kennzeichnungsschild im Lieferumfang enthalten. Besonders geeignet für mehrfach belegte Getränkeleitungen (Phytonleitungen). Frei von Halogenen, PVC, Silikon; feuchtigkeitsbeständig
Montage	Zur feuerbeständigen Abschottung brennbarer Versorgungs- und Entwässerungsleitungen mit oder ohne Dämmung: PVC; PP; PE-HD; LDPE; PB; PE-X; ABS; ASA-Rohre bis Ø 200 mm - Mehrschichtverbundrohre bis Ø 110 mm - Rohr-in-Rohr-System bis Ø 160 mm - PVDF-Rohre bis Ø 90 mm - schalldämmende Abwasserrohre (Friaphon, Geberit dB 20 + Silent PP, Georg Fischer COOL-FIT, POLO-KAL NG + XS, Rehau Raupiano plus, Wavin AS + Si Tech, Ostendorf Skolan dB) bis Ø 200 mm - Getränkeleitungen bis Ø 108 mm - PE/PVC-Rohre mit AF/ArmaFlex- oder SH/ArmaFlex-Dämmung bis Ø 160 mm - Montage auf Rohrmuffen / Schrägdurchführungen möglich.
Hinweise	Die Manschette darf nur zur Durchführung der in der allgemeinen bauaufsichtlichen Zulassung definierten Rohrwerkstoffe und Abmessungen verwendet werden.

Eigenschaft	Wert/Beurteilung	Prüfzeugnis ^{*1}	Besondere Hinweise
Brandverhalten			
Bauteil- Feuerwiderstand	Wanddurchführungen	≤ R90	D 3968 D 7079
	Bodendurchbrüche	≤ R90	
Sonstige technische Eigenschaften			
Reaktionsbeginn / Volumenausdehnung	ca. +170 °C / im Brandfall ca. 18-fache Vergrößerung		
Gesundheitliche Aspekte	Frei von Fasern und schwermetallischen Verbindungen.		

*1 Weitere Dokumente wie Prüfzeugnisse, Zulassungen und ähnliches können unter Nennung der angegebenen Registriernummer angefordert werden.

Alle Daten und technischen Informationen basieren auf Ergebnissen, die unter typischen Anwendungsbedingungen erzielt wurden. Empfänger dieser Informationen sollten in ihrem eigenen Interesse und auf eigene Verantwortung rechtzeitig mit uns klären, ob die Daten und Informationen für den beabsichtigten Anwendungsbereich anwendbar sind.

Technische Daten - ArmaProtect A1

Kurzbeschreibung	2-teilige Rohrschalen aus aufgeschäumtem Dämmmaterial mit keramischen Bindern auf anorganischer Basis, bestehend aus den 2-Komponenten Siliziumoxid und Aluminiumoxid. Der Dämmstoff ist mit Aluminiumfolie ummantelt und wird mit Alu-Klebeband dampfdiffusionsdicht verklebt.
Materialtyp	Dämmung: geschäumt, keramische Binder auf anorganischer Basis, bestehend aus den 2-Komponenten Siliziumoxid und Aluminiumoxid. Ummantelung: Aluminiumfolie, Dicke 50 µm.
Farbe	hellgrau (Dämmstoff)
Anwendungen	Brandschutz von Rohrdurchführungen durch Wände und Decken gemäß den Erleichterungen der Muster-Leitungsanlagen-Richtlinie (MLAR) für nichtbrennbare Rohre bis zu einem Außendurchmesser von 160 mm und Kunststoffrohre bis 32 mm Außendurchmesser
Montage	Die nicht brennbare ArmaProtect A1 Klebepaste wird für die Montage der Armaprotect A1 Schalen verwendet .

Eigenschaft	Wert/Beurteilung	Prüfzeugnis ^{*1}	Überwachung ^{*2}	Besondere Hinweise
Brandverhalten				
Baustoffklasse	Nichtbrennbar A1	D 3215	○	Klassifiziert gemäß EN 13501-1 Prüfung nach DIN EN ISO 1182 DIN EN ISO 1716
Sonstige technische Eigenschaften				
Dichte	350 kg/m ³			
Rohrabmessungen	Nichtbrennbare Rohre ≤ 160 mm Außendurchmesser, Kunststoffrohre bis ≤ 32 mm Außendurchmesser			
Schmelzpunkt	> 1000 °C	D 3158	○/●	Prüfung nach DIN 4102-17

1. Bei Temperaturen unter 0 °C fragen Sie bitte unseren Kundenservice nach den entsprechenden technischen Informationen.

*1 Weitere Dokumente wie Prüfzeugnisse, Zulassungen und ähnliches können unter Nennung der angegebenen Registriernummer angefordert werden.

*2 ●: Offizielle Überwachung durch unabhängige Institute und/oder Prüfbehörden
○: Werkseigene Produktionskontrolle

Alle Daten und technischen Informationen basieren auf Ergebnissen, die unter typischen Anwendungsbedingungen erzielt wurden. Empfänger dieser Informationen sollten in ihrem eigenen Interesse und auf eigene Verantwortung rechtzeitig mit uns klären, ob die Daten und Informationen für den beabsichtigten Anwendungsbereich anwendbar sind. Installationsanweisungen finden Sie in unserem Armaflex Montagehandbuch. Bitte wenden Sie sich an unseren Außendienst, bevor Sie Edelstahl dämmen. Zur Gewährleistung einer ordnungsgemäßen Installation muss Armaflex Kleber 520 verwendet werden. Einige Kühlmittel können Austrittstemperaturen über +110 °C erreichen; fragen Sie bitte unseren Außendienst nach weiteren Informationen. Bei Anwendung im Freien sollte Armaflex innerhalb von 3 Tagen geschützt werden, etwa mit Armafinish Farbe oder einer Arma-Chek-Ummantelung.

ArmaFlex Protect Schläuche



Länge 1,0 m

Rohr max. Außen-Ø [mm]	DSD [mm]	Bestell-Nr.	m/Karton	€/m
6	16,0	PRO-AX-16X006	34	59,22
8	16,0	PRO-AX-16X008	30	61,60
10	19,0	PRO-AX-19X010	18	64,22
12	19,0	PRO-AX-19X012	17	66,31
15	19,0	PRO-AX-19X015	16	68,81
16	20,0	PRO-AX-20X016	14	74,47
18	20,0	PRO-AX-20X018	13	76,26
20	20,0	PRO-AX-20X020	12	79,43
22	20,0	PRO-AX-20X022	12	80,47
25	20,0	PRO-AX-20X025	11	90,14
28	25,0	PRO-AX-25X028	9	97,64
32	25,0	PRO-AX-25X032	8	121,57
35	25,0	PRO-AX-25X035	8	151,26
40	25,0	PRO-AX-25X040	6	170,23
42	25,0	PRO-AX-25X042	6	178,25
48	25,0	PRO-AX-25X048	5	193,58
50	25,0	PRO-AX-25X050	5	196,87
54	25,0	PRO-AX-25X054	5	205,61
60	25,0	PRO-AX-25X060	4	222,01
64	25,0	PRO-AX-25X063	4	231,79
76	25,0	PRO-AX-25X076	4	258,40
89	25,0	PRO-AX-25X089	4	288,95

ArmaFlex Protect Platten endlos



Bestell-Nr.	Länge [m]	Breite [m]	DSD [mm]	m ² /Karton	Rollen/Karton	€/m ²
PRO-AX-13MM/E	6	0,5	13,0	2 x 3	2	264,50

Bemerkung Platten sind zur Abschottung mindestens 2-lagig einzubauen; gemäß DIN 4140 sind sie, zusätzlich zur Verklebung, mit Wickeldraht in Einbaulage zu sichern.

Brandverhalten Euroklasse E

ArmaProtect 1000 Brandschutzpaste



Gebrauchsfertig in Kunststoffeimern / in handlichem Plastikbeutel (PRO-1000-0,5B)

Bestell-Nr.	Verpackungseinheiten	Stück/Karton	€/Stück
PRO-1000-0,5B •	0,5 l	20	43,69
PRO-1000-1,0	1,0 l	27	90,84
PRO-1000-2,5	2,5 l	12	173,76
PRO-1000-5,0	5,0 l	8	319,59

Bemerkung andere Verpackungseinheiten auf Anfrage

• Keine Lagerware. Lieferung auf Anfrage.

ArmaProtect PP Brandschutzmanschetten



Zur feuerbeständigen Abschottung brennbarer Versorgungs- / Entwässerungsleitungen mit / ohne Dämmung.

Höhe [mm]	Außen-Ø Rohr / Dämmung	Bestell-Nr.	Stück/Karton	€/Stück
26	32/34	PRO-PP-032	5	137,78
26	40/42	PRO-PP-040 ●	5	154,40
26	50/52	PRO-PP-050 ●	5	173,76
26	63/65	PRO-PP-063 ●	10	182,50
26	75/77	PRO-PP-075 ●	10	219,24
26.6	90/92	PRO-PP-090 ●	10	238,24
26.6	110/112	PRO-PP-110 ●	10	268,66
40	125	PRO-PP-125 ●	2	330,19
40	140	PRO-PP-140 ●	2	393,78
40	160	PRO-PP-160 ●	2	462,34
40	200	PRO-PP-200 ●	2	718,31

● Keine Lagerware. Lieferung auf Anfrage.

ArmaProtect PP Montage-Set



Zur Montage bei Massivwänden und -decken.

Bestell-Nr.	für Armaprotect PP	Stück/Karton	€/Stück
PRO-PP-032-052	32 - 52	1	14,77
PRO-PP-063-125 ●	63 - 125	1	23,49
PRO-PP-140-160 ●	140 - 160	1	32,63
PRO-PP-180-200 ●	180 - 200	1	58,36

● Keine Lagerware. Lieferung auf Anfrage.

ArmaProtect A1 Brandschutzsystem



Länge 0,3 m, Inklusive Aluminiumfolie

Rohr max. Außen-Ø [mm]	20,0 mm Dämmschichtdicke				30,0 mm Dämmschichtdicke			
	Bestell-Nr.	Außen-Ø [mm]	Stück/Karton	€/Stück	Bestell-Nr.	Außen-Ø [mm]	Stück/Karton	€/Stück
6	PRO20006-A1 ●	50	1	43,18	-	-	-	-
8	PRO20008-A1 ●	50	1	43,18	-	-	-	-
10	PRO20010-A1 ●	54	1	43,66	-	-	-	-
12	PRO20012-A1 ●	54	1	43,66	-	-	-	-
15	PRO20015-A1 ●	57	1	44,48	-	-	-	-
18	PRO20018-A1 ●	60	1	45,13	-	-	-	-
22	PRO20021-A1 ●	64	1	45,62	PRO30021-A1 ●	84	1	51,42
28	PRO20027-A1 ●	70	1	48,96	PRO30027-A1 ●	90	1	55,47
35	PRO20033-A1 ●	77	1	55,27	PRO30033-A1 ●	97	1	62,00
42	PRO20042-A1 ●	84	1	62,60	PRO30042-A1 ●	104	1	68,84
48	PRO20048-A1 ●	90	1	70,51	PRO30048-A1 ●	110	1	76,32
54	PRO20054-A1 ●	96	1	78,43	PRO30054-A1 ●	117	1	81,31
60	PRO20060-A1 ●	102	1	79,61	PRO30060-A1 ●	122	1	83,81
64	PRO20064-A1 ●	106	1	90,22	PRO30064-A1 ●	127	1	97,95
76	PRO20076-A1 ●	118	1	93,42	PRO30076-A1 ●	138	1	103,11
89	PRO20089-A1 ●	131	1	109,49	PRO30089-A1 ●	151	1	116,49
102	PRO20102-A1 ●	144	1	118,49	PRO30102-A1 ●	165	1	134,35
108	PRO20108-A1 ●	150	1	124,45	PRO30108-A1 ●	171	1	137,35
114	PRO20114-A1 ●	157	1	126,85	PRO30114-A1 ●	177	1	139,31
133	-	-	-	-	PRO30133-A1 ●	196	1	180,83
140	-	-	-	-	PRO30139-A1 ●	202	1	195,02
154	-	-	-	-	PRO30154-A1 ●	-	1	237,29
159	-	-	-	-	PRO30160-A1 ●	223	1	261,76
168	-	-	-	-	PRO30168-A1 ● ¹	231	1	266,99

● Keine Lagerware. Lieferung auf Anfrage.

¹ Erfüllt Paragraph 4.2 MLAR nicht. In Einzelfällen Zulassung erforderlich.

ArmaProtect A1 nicht brennbare Klebepaste



Klebspaste im Schlauchbeutel zur Montage der Armaprotect A1 Brandwand-/Branddeckendurchführung.

Bestell-Nr.	Stück/Karton	kg/Einheit	€/m
ADHPR •	6	1 kg	19,33

Bemerkung

Haltbarkeit: 12 Monate frostgeschützt.

- Keine Lagerware. Lieferung auf Anfrage.

ArmaProtect A1 Tape selbstklebend



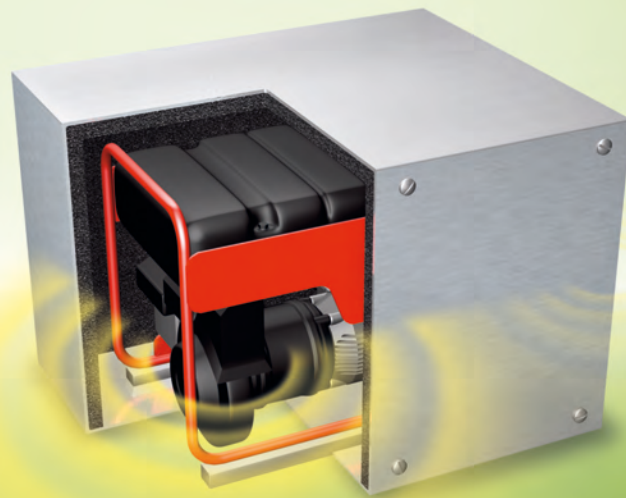
Material: Aluminium

Bestell-Nr.	Breite [mm]	Länge [m]	Dicke [mm]	Rollen/Karton	€/Rolle
OKF-TAPE50100	50,0	100	0.025	6	63,19



ARMASOUND® RD

INSTALLIEREN. RUHE GENIEßEN.



- Hervorragende akustische Leistung
- Flexibel und leichtgewichtig
- Kombiniert akustische und thermische Eigenschaften

Technische Daten - ArmaSound RD120

Kurzbeschreibung	Hochflexibles, offenzelliges Schalldämmmaterial mit komplexer Porenstruktur.
Materialtyp	Elastomerschaum auf Basis synthetischen Kautschuks.
Farbe	Schwarz
Spezielle Materialhinweise	Selbstklebebeschichtung: Haftkleber-Beschichtung auf modifizierter Acrylat-Basis mit Gitternetzstruktur. Abdeckung aus Polyethylen-Folie.
Anwendungen	Schalldämmendes Material mit hervorragender Schallabsorption für unterschiedliche Einsatzzwecke, z.B. Gebläsekonvektoren, Schachtdämmung, Gehäusedämmung, Kühlanlagen, Schallschutzhauben, Rohrleitungen, etc.

Eigenschaft	Wert/Beurteilung	Prüfzeugnis ¹	Überwachung ²	Besondere Hinweise					
Temperaturbereich									
Anwendungsbereich	Obere Anwendungsgrenztemperatur	+ 85 °C		Getestet nach EN 14706, EN 14707 & EN 14304					
	Untere Anwendungsgrenztemperatur	-20 °C							
Wärmeleitfähigkeit									
Wärmeleitfähigkeit	$\vartheta_m \pm 0$ °C	$\lambda =$		Klassifiziert nach EN ISO 13787 und getestet nach EN 12667					
	$\lambda \leq 0,052$ W/(m · K)	$[52 + 0,1 \cdot \vartheta_m + 0,0009 \cdot \vartheta_m^2]/1000$							
Brandverhalten									
Baustoffklasse	Euroklasse E	EU 7299	○	Prüfung nach EN ISO 11925-2					
Praktisches Brandverhalten	Selbstverlöschend, nicht abtropfend, leitet kein Feuer								
Akustische Eigenschaften									
Schallabsorption	Praktischer Absorptionsgrad Schallabsorption: Oktavband α_p	\leq 0,800	EU 2555	Geprüft nach DIN EN ISO 20354					
Bewerteter Schallabsorptionsgrad α_w	Abhängig von der Materialdicke.			Bewertet nach EN ISO 11654.					
Berechnete Breitband-Einfügungsdämpfung	a_s / Dicke	125	250	500	1.000	2.000	4.000		
	10	0,010	0,030	0,120	0,360	0,700	0,760		
	15	0,020	0,090	0,290	0,720	0,810	0,760		
	20	0,030	0,120	0,450	0,770	0,750	0,760		
	25	0,050	0,190	0,610	0,740	0,750	0,780		
	50	0,150	0,530	0,710	0,730	0,770	0,760		
	Dicke	10 mm	15 mm	20 mm	25 mm	50 mm			
	α_w^2	0,20 (H)	0,35 (MH)	0,40 (MH)	0,50 (MH)	0,750			
	Klasse	E	D	D	D	C			
NRC ³	0,300	0,450	0,500	0,550	0,700				
Sonstige technische Eigenschaften									
Dichte	≥ 100 kg/m ³				Getestet gemäß Hersteller-Qualitätskontrolle				
Abmessungen und Toleranzen	l:1000 mm (+/- 15 mm)				Nach dem eigenen Verfahren des Herstellers geprüft				
Chemisches Verhalten	Eingeschränkt								
UV-Beständigkeit	nicht UV-beständig								
Gesundheitliche Aspekte	Staub- und faserfrei								
Lagerung und Haltbarkeit	Selbstklebende Platten: 1 Jahr				Kann in trockenen, sauberen Räumen bei normaler relativer Feuchte (50% bis 70% und Umgebungstemperatur (0 °C – 35 °C) gelagert werden.				

¹ Weitere Dokumente wie Prüfzeugnisse, Zulassungen und ähnliches können unter Nennung der angegebenen Registriernummer angefordert werden.

² ●: Offizielle Überwachung durch unabhängige Institute und/oder Prüfbehörden
○: Werkseigene Produktionskontrolle

Alle Daten und technischen Informationen basieren auf Ergebnissen, die unter typischen Anwendungsbedingungen erzielt wurden. Empfänger dieser Informationen sollten in ihrem eigenen Interesse und auf eigene Verantwortung rechtzeitig mit uns klären, ob die Daten und Informationen für den beabsichtigten Anwendungsbereich anwendbar sind. Installationsanweisungen finden Sie in unserem Armaflex Montagehandbuch. Bitte wenden Sie sich an unseren Außendienst, bevor Sie Edelstahl dämmen. Zur Gewährleistung einer ordnungsgemäßen Installation muss Armaflex Kleber 520 verwendet werden. Einige Kühlmittel können Austrittstemperaturen über +110 °C erreichen; fragen Sie bitte unseren Außendienst nach weiteren Informationen. Bei Anwendung im Freien sollte Armaflex innerhalb von 3 Tagen geschützt werden, etwa mit Armafinish Farbe oder einer Arma-Chek-Ummantelung.

Technische Daten - ArmaSound RD240

Kurzbeschreibung	Hochflexibles, hydrophobes, offenzelliges Schalldämmmaterial mit komplexer Porenstruktur.
Materialtyp	Elastomerschaum auf Basis synthetischen Kautschuks.
Farbe	Schwarz
Spezielle Materialhinweise	Selbstklebebeschichtung (auf Anfrage): Haftkleber-Beschichtung auf modifizierter Acrylat-Basis mit Gitternetzstruktur. Abdeckung aus Polyethylen-Folie.
Sortiment	Platten: 6, 10, 15, 20 und 25 mm Dicke / Breite 1000 mm / Länge 1000 mm. Weitere Abmessungen auf Anfrage
Anwendungen	Schalldämmendes Material mit hervorragender Schallabsorption für unterschiedliche Einsatzzwecke, z.B. Gebläsekonvektoren, Schachtdämmung, Gehäusedämmung, Kühlanlagen, Schallschutzhauben, Rohrleitungen, etc. ArmaSound® RD240 ist darüber hinaus ein wichtiger Bestandteil des ArmaSound Industrial Systems, um Schalldämmung auf industrielle Rohrleitungen und Behälter zu gewährleisten.
Besonderheiten	Hervorragende schallabsorbierende Eigenschaften
Montage	Für die Verarbeitung ist es empfehlenswert, die Verarbeitungshinweise für das ArmaSound Industrial System zu Rate zu ziehen.

Eigenschaft	Wert/Beurteilung							Prüfzeugnis ⁺¹	Überwachung ⁺²	Besondere Hinweise
Temperaturbereich										
Anwendungsbereich	Obere Anwendungsgrenzttemperatur							+85 °C		
	Untere Anwendungsgrenzttemperatur							-20 °C		
Wärmeleitfähigkeit										
Wärmeleitfähigkeit	ϑ_m		0		°C		ES 6403		Prüfung nach EN 12667 (vergleichbar mit ASTM C177 und C518)	
	λ		≤		0,062					W/(m · K)
Brandverhalten										
Baustoffklasse									o	
Sonstige Brandklasse ¹	BS 476 Teil 7		Klasse 1				ES 7008, ES 7353, ES 6953, ES 7537		BS 476 Klasse 1 Zulassung durch Lloyds	
	ASTM E84		< 25 Flammenausbreitungsindex							
Praktisches Brandverhalten	Selbstverlöschend, nicht abtropfend, leitet kein Feuer									
Akustische Eigenschaften										
	Praktischer Schalldämpfungskoeffizient α_p / Frequenz [Hz] (typische Werte)									Geprüft nach EN ISO 354 Eingestuft nach EN ISO 11654
										Geprüft nach EN ISO 345. Eingestuft nach EN ISO 11654
Berechnete Breitband-Einfügungsdämpfung	a_s / Dicke	125 Hz	250 Hz	500 Hz	1000 Hz	2000 Hz	4000 Hz			geprüft gemäß ISO 354, bewertet gemäß 11654
	6 mm	0,010	0,030	0,070	0,180	0,390	0,740			
	10 mm	0,010	0,040	0,150	0,460	0,870	0,940			
	15 mm	0,030	0,110	0,380	0,800	1,030	0,890			
	25 mm	0,090	0,280	0,770	1,030	0,940	0,900			
	Dicke	6 mm	10 mm	15 mm	25 mm					
	α_w	0,15 (H)	0,25 (H)	0,40 (MH)	0,60 (MH)					
Klasse	E	E	D	C						
NRC	0,150	0,400	0,600	0,750						
	(gemäß ASTM C 423)									
Sonstige technische Eigenschaften										
Dichte	220 bis 360 kg/m ³									Prüfung nach ISO 845, ASTM D1622
Abmessungen und Toleranzen	l:1000 mm (+/- 15 mm)									Getestet nach der Qualitätskontrolle des Herstellers
Reißfestigkeit	0,4 - 1,4 kN/m									geprüft gemäß ISO 34-1
Zugfestigkeit	MD 70 bis 190 kPa									geprüft gemäß ISO 1798
Dehnungsfähigkeit	MD 50 - 90 %									geprüft gemäß ISO 1798

Technische Daten - ArmaSound RD240

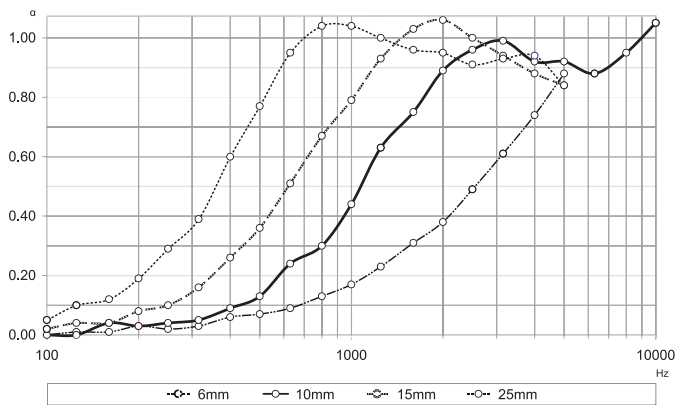
Gesundheitliche Aspekte	Faser- und staubfrei			
Lagerung und Haltbarkeit	Platten selbstklebend: 1 Jahr			Material im Innenbereich ohne direkte Sonneneinstrahlung sauber und trocken lagern.
Akustische Einfügungsdämpfung	Bei der Anwendung als Bestandteil eines Systems erfüllt ArmaSound RD 240 die ISO 15665 Klasse A bis C und Shell DEP 31.46.00.31-Gen Klasse D			Prüfung nach ISO 3741 und ISO 15665
Wasseraufnahme ¹	4.4 %			Prüfung gemäß AGI Q 136

1. Basierend auf einzelnen Prüfergebnissen, die nicht regelmäßig überwacht werden. Nur als Information zu verwenden.

*1 Weitere Dokumente wie Prüfzeugnisse, Zulassungen und ähnliches können unter Nennung der angegebenen Registriernummer angefordert werden.

*2 • Offizielle Überwachung durch unabhängige Institute und/oder Prüfbehörden
○ Werkseigene Produktionskontrolle

Typisches Schallabsorptionsverhalten von ArmaSound RD 240 (ISO 354)



X-Achse = Frequenz (HZ)

Y-Achse = Schalldämm-Mass (dB)

Alle Daten und technischen Informationen basieren auf Ergebnissen, die unter typischen Anwendungsbedingungen erzielt wurden. Empfänger dieser Informationen sollten in ihrem eigenen Interesse und auf eigene Verantwortung rechtzeitig mit uns klären, ob die Daten und Informationen für den beabsichtigten Anwendungsbereich anwendbar sind. Zur Gewährleistung einer ordnungsgemäßen Installation müssen Armaflex 520 oder Armaflex HT 625 verwendet werden. Armacell ergreift sämtliche Vorsichtsmaßnahmen, um die Genauigkeit der in diesem Dokument bereitgestellten Daten sicherzustellen und alle Angaben, technischen Informationen und darin enthaltenen Empfehlungen werden als korrekt erachtet. Allerdings kann Armacell nicht garantieren, dass die Daten 100% genau sind. Zudem sind geringe Abweichungen in Farbe, Qualität und Abmessungen unvermeidbar beeinträchtigen in den meisten Fällen nicht die Leistung des Produkts. Armacell lehnt ausdrücklich jede Haftung in Bezug auf die mit der Nutzung des Produkts erhaltenen Ergebnisse oder in Bezug auf das Vertrauen auf diese Informationen ab. Es werden keine ausdrücklichen oder stillschweigenden Gewährleistungen zur Eignung für einen bestimmten Zweck, Gewährleistungen der Marktgängigkeit oder sonstige Gewährleistungen hinsichtlich der beschriebenen Waren oder der hierin bereitgestellten Informationen gegeben. Alle Angaben und technischen Informationen in diesem Dokument müssen in Verbindung mit den eigenen Spezifikationen des Kunden gelesen werden. Es obliegt der Verantwortung der Empfänger, alle involvierten Parteien über den Inhalt dieser Dokumente zu informieren. Die beschriebenen und empfohlenen Verfahren müssen streng eingehalten werden. Weicht eine Anforderung von unseren Empfehlungen ab, nehmen Sie bitte vorab Kontakt mit uns auf, um mögliche geeignete Alternativen zu besprechen. Armacell haftet nicht für Ansprüche, die aus der Nichteinhaltung unserer Spezifikation oder sonstiger vereinbarter Lösungen und aus der Nichteinhaltung der Kundenspezifikation resultieren.

ArmaSound RD120 Platten



Bestell-Nr.	Dicke [mm]	Breite [m]	Länge [m]	m ² /Karton	€/m ²
ASD-120-06 •	6	1.0	1.0	8	53,11
ASD-120-10	10	1.0	1.0	5	87,62
ASD-120-15	15	1.0	1.0	3	132,74
ASD-120-20	20	1.0	1.0	2	172,63
ASD-120-25	25	1.0	1.0	2	212,43

Bemerkung Weitere Abmessungen und Dämmschichtdicken auf Anfrage.

- Keine Lagerware. Lieferung auf Anfrage.

ArmaSound RD120 Platten selbstklebend



Bestell-Nr.	Dicke [mm]	Breite [m]	Länge [m]	m ² /Karton	€/m ²
ASD-120-06/A	6	1.0	1.0	8	77,92
ASD-120-10/A	10	1.0	1.0	5	112,46
ASD-120-15/A	15	1.0	1.0	3	157,51
ASD-120-20/A	20	1.0	1.0	2	197,44
ASD-120-25/A	25	1.0	1.0	2	237,23

Bemerkung Weitere Abmessungen und Dämmschichtdicken auf Anfrage.

ArmaSound RD240 Platten



Bestell-Nr.	Dicke [mm]	Breite [m]	Länge [m]	m ² /Karton	€/m ²
ASD-240-10 •	10	1.0	1.0	5	116,82
ASD-240-15 •	15	1.0	1.0	3	177,02
ASD-240-20	20	1.0	1.0	2	230,12
ASD-240-25 •	25	1.0	1.0	2	283,23

Bemerkung Weitere Abmessungen und Dämmschichtdicken auf Anfrage.

- Keine Lagerware. Lieferung auf Anfrage.

ArmaSound RD240 Platten (Jumbo Kartons)



Länge 2,0 m

Bestell-Nr.	Dicke [mm]	Breite [m]	Länge [m]	m ² /Karton	€/m ²
ASD-240-25/10	25	1.0	2.0	80	283,23
ASD-240-25/l •	25	0.5	2.0	80	283,23

Bemerkung Weitere Abmessungen und Dämmschichtdicken auf Anfrage.

- Keine Lagerware. Lieferung auf Anfrage.

ArmaSound RD240 Platten selbstklebend



Bestell-Nr.	Dicke [mm]	Breite [m]	Länge [m]	m ² /Karton	€/m ²
ASD-240-06/A	6	1.0	1.0	8	95,61
ASD-240-10/A	10	1.0	1.0	5	143,28
ASD-240-15/A	15	1.0	1.0	3	201,85
ASD-240-20/A	20	1.0	1.0	2	254,90
ASD-240-25/A	25	1.0	1.0	2	308,06

Bemerkung Weitere Abmessungen und Dämmschichtdicken auf Anfrage.



ARMASOUND BARRIER E

INSTALLIEREN. RUHE GENIEßEN.



- Reduziert hervorragend die Übertragung von Luftschall
- Verbessert die Einfügungsdämpfungsleistung der Rohrdämmung
- Flexibel, einfach zu montieren

- Durchschnittliches Schalldämm-Maß R_w : 28 dB
- Frei von Blei, unraffinierten aromatischen Ölen und Teer
- Integraler Bestandteil von ArmaSound Industrial Systems – erfüllt ISO 15665 Klasse C und Shell DEP 31.46.00.31- Gen Klasse D
- Schallübertragungsklasse (STC) von 25 bis 31

Technische Daten - ArmaSound Barrier E

Kurzbeschreibung	Hochleistungsfähige Schallbarriere mit hoher Eigendichte für ein ruhigeres Umfeld
Materialtyp	Schalldämmende Vinylmatte. Thermoplastische Polymerverbindung.
Farbe	Schwarz
Spezielle Materialhinweise	Das Produkt ist frei von Blei, unraffinierten aromatischen Ölen und Teer.
Anwendungen	Flexible Matte für die Geräuschdämmung, entwickelt als integraler Bestandteil von ArmaSound Industrial Systems.
Montage	Das Verarbeitungshandbuch für ArmaSound Industrial Systems sollte vor der Montage zu Rate gezogen werden. Wenden Sie sich bitte an unseren Kundenservice.

Eigenschaft	Wert/Beurteilung	Prüfzeugnis*1	Besondere Hinweise
Temperaturbereich			
Anwendungsbereich	Obere Anwendungsgrenztemperatur	+ 65 °C / + 149°F	Verarbeitungstemperatur > +5 °C bis 35 °C / +41 °F bis 95 °F
	Untere Anwendungsgrenztemperatur	- 20 °C / -4°F	
Brandverhalten			
Sonstige Brandklasse	FMVSS 302	selbstverlöschend, Brenngeschwindigkeit < 100 mm/min	ES 7533
Akustische Eigenschaften			
Reduzierung der Körperschallübertragung	Bewertetes Schalldämmmaß R_w für 2 mm	≥ 22 dB	ISO 10140-2
	Bewertetes Schalldämmmaß R_w für 3 mm	≥ 25 dB	
	Bewertetes Schalldämmmaß R_w für 4 mm	≥ 28 dB	
Schallübertragungsklasse (STC)			
Schallübertragungsklasse (STC)	2 mm dicke	ASTM E413	25
	4 mm dicke	ASTM E413	31
Sonstige technische Eigenschaften			
Gewicht	2mm = 5 kg/m ² ; 3mm = 7.5 kg/m ² ; 4mm = 10 kg/m ²		
Zugfestigkeit	MC/CD ≥ 1.8 MPa		ES 6620, ES 6871, ES 6872
Dehnungsfähigkeit	MD/CD ≥ 25 %		geprüft gemäß ISO 37
Flächengewicht	2mm = 4.8 to 5.5 kg/m ² 3mm = 7.2 to 8.25 kg/m ² 4mm = 9.7 to 11.0 kg/m ²		
Gesundheitliche Aspekte	bleifrei		
Lagerung und Haltbarkeit	Lagerung im Gebäude, sauber und trocken, ohne direkte Sonneneinstrahlung. Max. Lagerbeständigkeit: 3 Jahre		
Akustische Einfügungsdämpfung	Bei Verwendung als Systembestandteil erfüllt ArmaSound Barrier E ISO 15665 Klasse A bis C und Shell DEP 31.46.00.31-Gen Klasse D.		
			Geprüft nach ISO 3741

*1 Weitere Dokumente wie Prüfzeugnisse, Zulassungen und ähnliches können unter Nennung der angegebenen Registriernummer angefordert werden.

Alle Daten und technischen Informationen basieren auf Ergebnissen, die unter typischen Anwendungsbedingungen erzielt wurden. Empfänger dieser Informationen sollten in ihrem eigenen Interesse und auf eigene Verantwortung rechtzeitig mit uns klären, ob die Daten und Informationen für den beabsichtigten Anwendungsbereich anwendbar sind. Zur Gewährleistung einer ordnungsgemäßen Installation müssen Armaflex 520 oder Armaflex HT 625 verwendet werden. Armacell ergreift sämtliche Vorsichtsmaßnahmen, um die Genauigkeit der in diesem Dokument bereitgestellten Daten sicherzustellen und alle Angaben, technischen Informationen und darin enthaltenen Empfehlungen werden als korrekt erachtet. Allerdings kann Armacell nicht garantieren, dass die Daten 100% genau sind. Zudem sind geringe Abweichungen in Farbe, Qualität und Abmessungen unvermeidbar beeinträchtigen in den meisten Fällen nicht die Leistung des Produkts. Armacell lehnt ausdrücklich jede Haftung in Bezug auf die mit der Nutzung des Produkts erhaltenen Ergebnisse oder in Bezug auf das Vertrauen auf diese Informationen ab. Es werden keine ausdrücklichen oder stillschweigenden Gewährleistungen zur Eignung für einen bestimmten Zweck, Gewährleistungen der Marktgängigkeit oder sonstige Gewährleistungen hinsichtlich der beschriebenen Waren oder der hierin bereitgestellten Informationen gegeben. Alle Angaben und technischen Informationen in diesem Dokument müssen in Verbindung mit den eigenen Spezifikationen des Kunden gelesen werden. Es obliegt der Verantwortung der Empfänger, alle involvierten Parteien über den Inhalt dieser Dokumente zu informieren. Die beschriebenen und empfohlenen Verfahren müssen streng eingehalten werden. Weicht eine Anforderung von unseren Empfehlungen ab, nehmen Sie bitte vorab Kontakt mit uns auf, um mögliche geeignete Alternativen zu besprechen. Armacell haftet nicht für Ansprüche, die aus der Nichteinhaltung unserer Spezifikation oder sonstiger vereinbarter Lösungen und aus der Nichteinhaltung der Kundenspezifikation resultieren.

ArmaSound Barrier E Platten



Farbe schwarz

Platten					
Bestell-Nr.	Dicke [mm]	Breite [m]	Länge [m]	m ² /Karton	€/m
ASD-BAR-E-02	2	1.25	2	2.5	68,98
ASD-BAR-E-03	3	1.25	2	2.5	68,98
ASD-BAR-E-04	4	1.25	2	2.5	97,57

Bemerkung ArmaSound Barrier E ist Bestandteil von ArmaSound Industrial Systems und sollte nur als solches montiert werden.

ArmaSound Barrier E Platten endlos



Breite 0,625 m

Platten endlos					
Bestell-Nr.	Dicke [mm]	Breite [m]	Länge [m]	m ² /Karton	€/m
ASD-BAR-E-02/E •	2	0.625	140	87.5	130,14
ASD-BAR-E-03/E •	3	0.625	93	58.125	65,06
ASD-BAR-E-04/E •	4	0.625	70	43.75	97,57

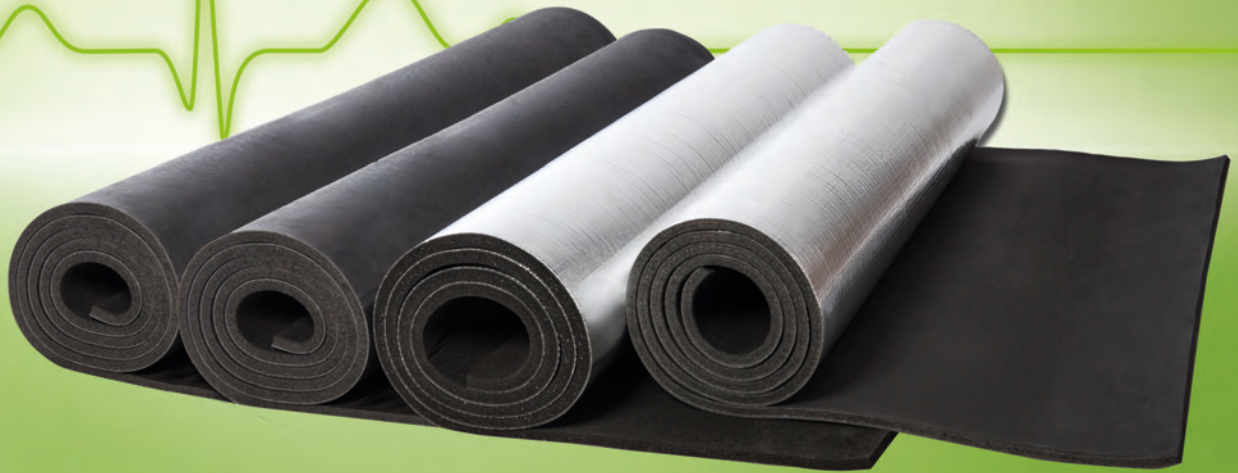
Bemerkung ArmaSound Barrier E ist Bestandteil von ArmaSound Industrial Systems und sollte nur als solches montiert werden.

- Keine Lagerware. Lieferung auf Anfrage.

 **armacell**[®]

ARMACOMFORT[®]

INSTALLIEREN. RUHE GENIEßEN.



- Speziell für die Geräuschkämpfung entwickelt
- Dünne, aber leistungsstarke Schalldämmung
- Einfache Anwendung



SCHALLDÄMMUNG: WICHTIGE BEGRIFFE

Schall ist eine mechanische Schwingung, die das menschliche Ohr im Frequenzbereich von 16 Hz bis 16.000 Hz wahrnehmen kann.

Frequenz ist die Zahl der Schwingungen pro Sekunde. Je höher die Frequenz, desto höher der Ton. Für die Gebäudeakustik liegt der wichtigste Frequenzbereich zwischen 100 Hz und 3.150 Hz.

Einfügungsdämpfung ist die Differenz zwischen dem Schallpegel des freiliegenden und des gedämmten Rohrs. Eine solche Messung der Schalldämmung in dB(A) liefert einen direkten Hinweis auf die Verbesserung durch eine akustische Lösung.

Da sich die Empfindlichkeitsstufen des Gehörs nicht an absoluten sondern an relativen Schalldruckänderungen orientieren, ist es in der Akustik üblich nicht in Schalldrücken p sondern mit daraus abgeleiteten logarithmischen Größen, den Schalldruckpegeln L_p zu arbeiten. Dezibel = 1dB ist die Einheit des Schalldruckpegels. Mit dem festgelegten Bezugswert liegen die Schalldruckpegel des Hörbereiches etwa zwischen 0 dB (Hörschwelle) und 130 dB (Schmerzgrenze) und Schalldruckänderungen von ca. 1 dB sind eine gerade wahrnehmbare Größenordnung.

Technische Daten - ArmaComfort AB

Kurzbeschreibung	ArmaComfort® AB und AB Plus verbindet die Schalldämmung einer ausgezeichneten akustischen Barriere von 2 mm Dicke mit einer dämmenden, flexiblen Armaflex® Elastomerschaum-Schicht von 9 mm.
Materialtyp	Mehrlagig; besteht aus einer Schalldämmung auf EPDM-EVA-Basis und einem Elastomerschaum auf Basis von Synthekautschuk.
Farbe	schwarz
Spezielle Materialhinweise	ArmaComfort® AB und AB plus ist ausserordentlich lang haltbar.
Anwendungen	ArmaComfort® AB und AB Plus wird zur Schalldämmung von Abwasser-, Regenwasser- und Schmutzwasserleitungen in Wohn- und Nichtwohngebäuden verwendet.
Hinweise	Die Leistungserklärung ist gemäß Artikel 7(3) der EU-Verordnung Nr. 305/2011 auf unserer Homepage verfügbar: www.armacell.com/DoP

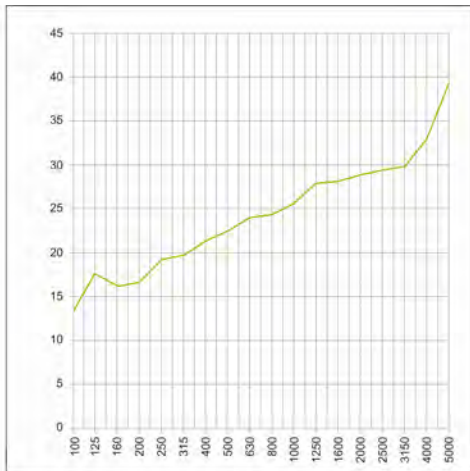
Eigenschaft	Wert/Beurteilung	Prüfzeugnis ¹	Überwachung ²	Besondere Hinweise
Temperaturbereich				
Anwendungsbereich	Obere Anwendungsgrenztemperatur Untere Anwendungsgrenztemperatur (wie in Sanitärinstallationen üblich)	+110 °C	EU 5843 EU 5933	o/● Geprüft gemäß EN 14706 EN 14304
Wärmeleitfähigkeit				
Wärmeleitfähigkeit	$\vartheta_m \pm 0$	°C	$\lambda =$	EU 5843 EU 5933
	ArmaComf AB $\lambda \leq 0,040$	W/(m · K)	$[40 + 0,1 \cdot \vartheta_m + 0,0009 \cdot \vartheta_m^2]/1000$	Klassifiziert nach EN ISO 13787 Geprüft nach EN 12667 EN ISO 8497
	ArmaComf AB Plus $\lambda \leq 0,042$	W/(m · K)	$[42 + 0,1 \cdot \vartheta_m + 0,0009 \cdot \vartheta_m^2]/1000$	
Wasserdampfdiffusionswiderstand				
Wasserdampfdiffusionswiderstand ¹	μ	\geq	7.000	EU 5843 EU 5933 Geprüft gem. EN 12086 EN 13469
Brandverhalten				
Baustoffklasse	ArmaComfort® AB ArmaComfort® AB Plus ArmaComfort® AB Plus selbstklebend	D-s2,d0 C-s2,d0 C-s2,d0	EU 5843 EU 5933	Klassifiziert gemäß EN 13501-1 Prüfung nach EN 13823 und EN ISO 11925-2
Akustische Eigenschaften				
Reduzierung der Körperschallübertragung	Kunststoff-Abwasserrohre Geberit PE HD Geberit Silent db 20	\leq	14 dB(A) 16 dB(A) 18 dB(A)	EU 6410 EU 6411 EU 6733 Geprüft nach EN 14366
Bewertetes Schalldämm-Mass				
Berechnete Breitband-Einfügungsdämpfung	Rw (C;Ctr)	=	26 (-1;-3) dB	EU 6412 Klassifiziert gem. EN ISO 10140-1-2012 & 2-2010 & getestet nach EN ISO 717-1: 2003
Dichte	ArmaComfort® AB und AB Plus, 378 - 435 kg/m ³			
Abmessungen und Toleranzen	Dicke: 11 mm \pm 1,5 mm Breite: 1000 mm \pm 1,5% Länge: 2000m m \pm 20 mm oder 25000 mm \pm 1,5%		EU 5843 EU 5933	o/● Getestet nach EN 822, EN 823 & EN 13467

1. Bei Temperaturen unter 0 °C fragen Sie bitte unseren Kundenservice nach den entsprechenden technischen Informationen.

*1 Weitere Dokumente wie Prüfzeugnisse, Zulassungen und ähnliches können unter Nennung der angegebenen Registriernummer angefordert werden.

*2 ●: Offizielle Überwachung durch unabhängige Institute und/oder Prüfbehörden
o: Werkseigene Produktionskontrolle

ArmaComfort® AB Schalldämm-Maß R_w (EN ISO-717-1)



X-Achse = Frequenzen (Hz) Y-Achse = Schalldämmmaß (dB)

Alle Daten und technischen Informationen basieren auf Ergebnissen, die unter typischen Anwendungsbedingungen erzielt wurden. Empfänger dieser Informationen sollten in ihrem eigenen Interesse und auf eigene Verantwortung rechtzeitig mit uns klären, ob die Daten und Informationen für den beabsichtigten Anwendungsbereich anwendbar sind. Installationsanweisungen finden Sie in unserem Armaflex Montagehandbuch.

Technische Daten - ArmaComfort AB Alu

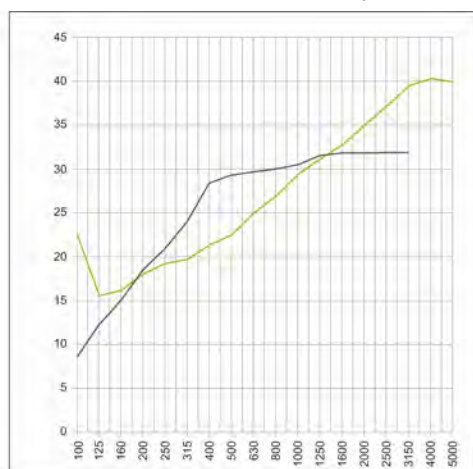
Kurzbeschreibung	ArmaComfort® AB Alu kombiniert hervorragende akustische Leistungen mit ausgezeichnetem Brandverhalten B-s1,d0 für erhöhte Personensicherheit.
Materialtyp	Mehrlagig; besteht aus einer aluminium-ummantelten Schalldämmung auf EPDM-EVA Basis mit einer Dicke vom 2mm und einem Gewicht von 4 kg/m² und einem entkoppelten 10mm starkem Polyurethanschaum.
Farbe	Aluminium-ummantelte, schwarze akustische Barriere kombiniert mit schwarzem Schaum. Auf der Aluminium-Ummantelung können horizontale und vertikale Falten auftreten.
Spezielle Materialhinweise	ArmaComfort® AB Alu bietet eine ausserordentlich lange Haltbarkeit
Anwendungen	ArmaComfort® AB Alu wird zur Schalldämmung von Abwasser-, Regenwasser- und Schmutzwasserleitungen verwendet. Es wurde speziell für den Nichtwohnungsbau entwickelt, wie beispielsweise Bürogebäude, Hotels, Krankenhäuser, Schulen, Einkaufszentren etc.
Besonderheiten	ohne Halogene (Chlor, Brom) gemäß DIN / VDE 0472, Teil 815

Eigenschaft	Wert/Beurteilung	Prüfzeugnis ¹	Besondere Hinweise
Temperaturbereich			
Anwendungsbereich	Obere Anwendungsgrenzttemperatur ¹ +100 °C Untere Anwendungsgrenzttemperatur ¹ (wie in Sanitärinstallationen üblich)		Getestet nach EN 14706 & EN 14304
Brandverhalten			
Baustoffklasse	B-s1,d0	EU 6449	Getestet gem. EN 13823 und EN ISO 11925-2
Sonstige Brandklasse	RF2 5(200 °C).3	CH 5921	getestet nach VKF
Akustische Eigenschaften			
	Schalldämm-Maß		
Schalldämm-Maß	:		
Berechnete Breitband-Einfügungsdämpfung	bew. Schalldämmmaß Rw = 28 dB bew. Schalldämmmaß (C;Ctr) = (-1;-4) dB	EU 6439	EN ISO 10140-1-2012 EN ISO 10140-2-2010 EN ISO 717-1: 2003
Sonstige technische Eigenschaften			
Dichte	Dichte: ArmaComfort® AB Alu Dicke 12 mm (Barriere von 2400 +/- 500 kg/m³ + 10 mm Polyurethanschaum : 92,5 +/- 17,5 kg /m³) 450 und 690 kg/m³		Getestet gem. DIN ISO 845
Abmessungen und Toleranzen	Dicke: 12 mm ± 1,5 mm Breite: 1000 mm ± 15 mm Länge: 2000 mm ± 20 mm		
Gesundheitliche Aspekte	Halogenfrei, Gestestet gem. DIN VDE 0472-815	EU 7073	Gestetet gem. VDE 0472-815

1. Fragen Sie bitte unseren Kundenservice nach weiteren Informationen.

*1 Weitere Dokumente wie Prüfzeugnisse, Zulassungen und ähnliches können unter Nennung der angegebenen Registriernummer angefordert werden.

ArmaComfort® AB Alu Schalldämm-Maß Rw (EN ISO-717-1)



X-Achse = Freq. (Hz) Y-Achse = Schalldämmmaß (dB)

Alle Daten und technischen Informationen basieren auf Ergebnissen, die unter typischen Anwendungsbedingungen erzielt wurden. Empfänger dieser Informationen sollten in ihrem eigenen Interesse und auf eigene Verantwortung rechtzeitig mit uns klären, ob die Daten und Informationen für den beabsichtigten Anwendungsbereich anwendbar sind. Installationsanweisungen finden Sie in unserem Armaflex Montagehandbuch.

Technische Daten - ArmaComfort AB Alu Plus

Kurzbeschreibung	ArmaComfort® AB Alu Plus kombiniert hervorragende akustische Leistungen mit ausgezeichnetem Brandverhalten B-s1,d0 für erhöhte Personensicherheit.
Materialtyp	Mehrlagig; besteht aus einer aluminium-ummantelten Schalldämmung auf EPDM-EVA Basis mit einer Dicke vom 2mm und einem 9 mm dicken Elastomerschaum zur Schallentkopplung.
Farbe	Aluminium-ummantelte, schwarze akustische Barriere kombiniert mit schwarzem Schaum. Auf der Aluminium-Ummantelung können horizontale und vertikale Falten auftreten.
Spezielle Materialhinweise	ArmaComfort® AB Alu Plus bietet eine ausserordentlich lange Haltbarkeit
Anwendungen	ArmaComfort® AB Alu Plus wird zur Schalldämmung von Abwasser-, Regenwasser- und Schmutzwasserleitungen in Wohn- und Nichtwohngebäuden verwendet.
Hinweise	Die Leistungserklärung ist gemäß Artikel 7(3) der EU-Verordnung Nr. 305/2011 auf unserer Homepage verfügbar: www.armacell.com/DoP

Eigenschaft	Wert/Beurteilung	Prüfzeugnis ¹	Überwachung ²	Besondere Hinweise			
Temperaturbereich							
Anwendungsbereich	Obere Anwendungsgrenzttemperatur	+110 °C	EU 5934	o/●	Geprüft gemäß EN 14706 and EN 14304		
Wärmeleitfähigkeit							
Wärmeleitfähigkeit	ϑ_m	± 0	°C	$\lambda =$	EU 5934	o/●	Deklariert gemäß EN ISO 13787 Prüfung nach EN 12667
	λ	0,042	W/(m · K)	$[42 + 0,1 \cdot \vartheta_m + 0,0009 \cdot \vartheta_m^2]/1000$			
Wasserdampfdiffusionswiderstand							
Wasserdampfdiffusionswiderstand ¹	μ	\geq	10.000	EU 5934		Geprüft gem. EN 12086 EN 13469	
Brandverhalten							
Baustoffklasse		B-s1,d0	EU 5934	o/●	Klassifiziert gemäß EN 13501-1 Prüfung nach EN 13823 EN ISO 11925-2		
Akustische Eigenschaften							
Reduzierung der Körperschallübertragung	in Komb. mit Geberit Silent db 20	\leq	18 dB(A)	EU 6733 EU 7095		Getestet gem. EN 14366	
	in Komb. mit NF PVC Rohr (d=110 mm)	\leq	24.5 dB(A)				
Dichte	ArmaComfort® AB Alu Plus, Dämmdicke 11 mm = 450 - 690 kg/m ³					Getestet gem DIN ISO 485	
Abmessungen und Toleranzen	Dicke: 11 mm \pm 1,5 mm Breite: 1000 mm \pm 1,5% Länge: 2000 mm \pm 1,5%		EU 5934	o/●	Getestet nach EN 822, EN 823, EN 13467		
Materialqualität	WELL Compliance Cards		EU 7035		Anforderungen nach WELL-Zert. System		
Gesundheitliche Aspekte	Bestimmung der VOC-Emissionen in der Klimakammer entspricht der Anforderung -(AgBB-Schema)		EU 6957		Geprüft gem. ISO 16000 - Part 3,6 & 9		

1. Bei Temperaturen unter 0 °C fragen Sie bitte unseren Kundenservice nach den entsprechenden technischen Informationen.

*1 Weitere Dokumente wie Prüfzeugnisse, Zulassungen und ähnliches können unter Nennung der angegebenen Registriernummer angefordert werden.

*2 ●: Offizielle Überwachung durch unabhängige Institute und/oder Prüfbehörden
o: Werkseigene Produktionskontrolle

Alle Daten und technischen Informationen basieren auf Ergebnissen, die unter typischen Anwendungsbedingungen erzielt wurden. Empfänger dieser Informationen sollten in ihrem eigenen Interesse und auf eigene Verantwortung rechtzeitig mit uns klären, ob die Daten und Informationen für den beabsichtigten Anwendungsbereich anwendbar sind. Installationsanweisungen finden Sie in unserem Armaflex Montagehandbuch. Bitte wenden Sie sich an unseren Außendienst, bevor Sie Edelstähle dämmen. Zur Gewährleistung einer ordnungsgemäßen Installation muss Armaflex Kleber 520 verwendet werden. Einige Kühlmittel können Austrittstemperaturen über +110 °C erreichen; fragen Sie bitte unseren Außendienst nach weiteren Informationen. Bei Anwendung im Freien sollte Armaflex innerhalb von 3 Tagen geschützt werden, etwa mit Armafinish Farbe oder einer Arma-Chek-Ummantelung.

ArmaComfort AB Platten



Farbe schwarz

Bestell-Nr.	Breite [mm]	Länge [m]	Dicke [mm]	m ² /Karton	€/m ²
AO-11-99/E-AB	1.000,0	2	11	2	76,01

Bemerkung ArmaComfort® AB muss mit Armaflex® 520 Kleber und ArmaComfort® AB Tape installiert werden

ArmaComfort AB Plus Platten



Farbe schwarz

Bestell-Nr.	Breite [mm]	Länge [m]	Dicke [mm]	m ² /Karton	€/m ²
AO-11-99/E-AB+	1.000,0	2	11	2	96,50

Bemerkung ArmaComfort® AB Plus muss mit Armaflex® 520 Kleber und ArmaComfort® AB Tape installiert werden

ArmaComfort AB Plus Platten selbstklebend



Farbe schwarz

Bestell-Nr.	Breite [mm]	Länge [m]	Dicke [mm]	m ² /Karton	€/m ²
AO-11-99/EA-AB+	1.000,0	2	11	2	105,16

Bemerkung ArmaComfort® AB Plus (selbstklebend) muss mit Armaflex® 520 Kleber und ArmaComfort® AB Tape installiert werden

ArmaComfort AB Tape



Farbe schwarz

Bestell-Nr.	Breite [mm]	Länge [m]	Dicke [mm]	Rollen/Karton	€/Rolle
TAPE-PE-FE904	50,0	25	0.23	30	32,45

ArmaComfort AB Alu Platten



ArmaComfort® AB sollte in Kombination mit Armaflex® 520 Kleber und ArmaComfort® AB Alu Tape verarbeitet werden

12,0 mm Dämmschichtdicke					
Bestell-Nr.	Breite [mm]	Länge [m]	Dicke [mm]	m ² /Karton	€/m ²
AO-12-99/E-AB-AL	1.000,0	2	12	2	83,29

Bemerkung ArmaComfort® AB Alu muss mit Armaflex® 520 Kleber und ArmaComfort® AB Alu-Tape installiert werden

ArmaComfort AB Alu Tape



Bestell-Nr.	Breite [mm]	Länge [m]	Dicke [mm]	Rollen/Karton	€/Rolle
ACH-PSATAPES-30	30,0	25	0.08	10	60,52

ArmaComfort AB Alu Plus Platten



Bestell-Nr.	Breite [mm]	Länge [m]	Dicke [mm]	m ² /Karton	€/m ²
AO-11-99/E-AB-AL+	1.000,0	2	11	2	104,56
AO-11-99/E25-AB-AL+	1.000,0	25	11	25	113,76

Bemerkung ArmaComfort® AB Alu Plus muss mit ArmaFlex® 520-Kleber und ArmaComfort® AB Alu-Tape montiert werden.
Die Spulen (mit je 25 m²) werden als drei untrennbar miteinander verbundene Spulen auf einer Palette verkauft. Die Mindestbestellmenge beträgt also 75 m².

ArmaComfort AB Alu Plus Tape



Bestell-Nr.	Breite [mm]	Länge [m]	Dicke [mm]	Rollen/Karton	€/Rolle
ACH-PSATAPES-30	30,0	25	0.08	10	60,52
AO-TAPE/50-AL-B-25M	50,0	25	0.02	18	41,58
AO-TAPE/50-AL-S-25M	50,0	25	0.02	18	32,83



ARMACOMFORT® BARRIERS B & P

INSTALLIEREN. RUHE GENIEßEN.

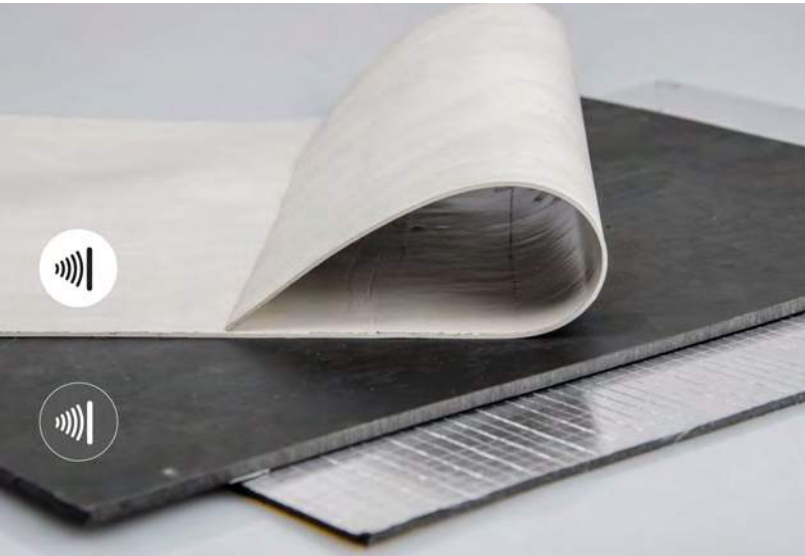


- Ausgezeichnete sichere und gesunde Lösung zur Reduzierung von Luftschall
- Ausgezeichnetes Brandverhalten
- Halogenfrei, bleifrei, bitumenfrei, phosphatfrei
- Flexibel, einfach zu schneiden und zu montieren. Selbstklebend, mit guter Haftung auf Stahl und Gipskarton

ArmaComfort Barrier P & ArmaComfort Barrier B

AKUSTISCHER KOMFORT

Die Lösungen für akustischen Komfort von Armacell bieten Bewohnern von Städten und Pendlern mehr Lebensqualität. Sie verbessern ihre Gesundheit und Sicherheit am Arbeitsplatz durch Lärminderung. Indem sie Ruhezone und Geräuschkorridore schaffen, verringern sie die schädlichen Auswirkungen von Lärmbelastungen – in Gebäuden, Industrieumgebungen und Fahrzeugen. Auf der Basis einer einzigartigen EVA-/EPM-Mischung bieten die Lärmschutzprodukte ArmaComfort eine erstklassige Minderung der akustischen Übertragung. Mit dieser neuen Technik der Schalldämmung ist es nun möglich, den Wänden und mechanischer Ausrüstung Masse hinzuzufügen, ohne an Raum zu verlieren - unsichtbar in Gebäuden oder sichtbar auf vorhandenen Trennwänden.



(UN)SICHTBARER SCHALLSCHUTZ

Entdecken Sie die zwei neuen Seiten der Stille von Armacell: eine schwarze Akustikwand für verdeckte Anwendungen in Wand- und Decken-Anlagen sowie ein perlweißer Film für visuell ansprechende Ad-hoc-Lösungen. Dieses selbstklebende Premiumprodukt ist B-s2, d0 klassifiziert und nach IMO und UL94 zertifiziert. Die Platten können sichtbar bleiben oder mit wasserbasierten Acrylprodukten überstrichen werden. Das selbsthaftende, folienbeschichtete ArmaComfort Barrier ALU erzielt die höchste Brandschutzklassifizierung (B-s1, d0) für organische Produkte. Entdecken Sie mit einer einzigen Produktlösung zahlreiche Arten der störenden Lärmreduktion. Sichtbar oder unsichtbar.

SCHUTZSCHILD

Klimakompressoren, Wärmepumpen oder Technikräume können in Gebäuden inakzeptable Lärmpegel hervorrufen. In industriellen Umfeldern können Generatoren, Pumpen, Druckmaschinen oder sonstige schwere Geräte zu Hörverlust führen und die Gesundheit und Sicherheit der Mitarbeiter gefährden. Gehäuse, Lärmschutzwände, mobile Trennwände oder Zäune können mit ArmaComfort Barriers leicht hergestellt werden.



DECKENHOHLRÄUME

Wenn sich der Schall an Elementen ausbreitet, die an Strukturen angrenzen, tritt flankierende Lärmübertragung auf. Flankierender Lärm kann leicht die direkte Übertragung überschreiten und die durch akustischen Schutz gewonnene Leistung ist komplett verloren. Die in Zwischenräumen oberhalb von Zwischendecken oder zwischen Trennwänden angebrachten ArmaComfort Barriers reduzieren flankierenden Lärm.



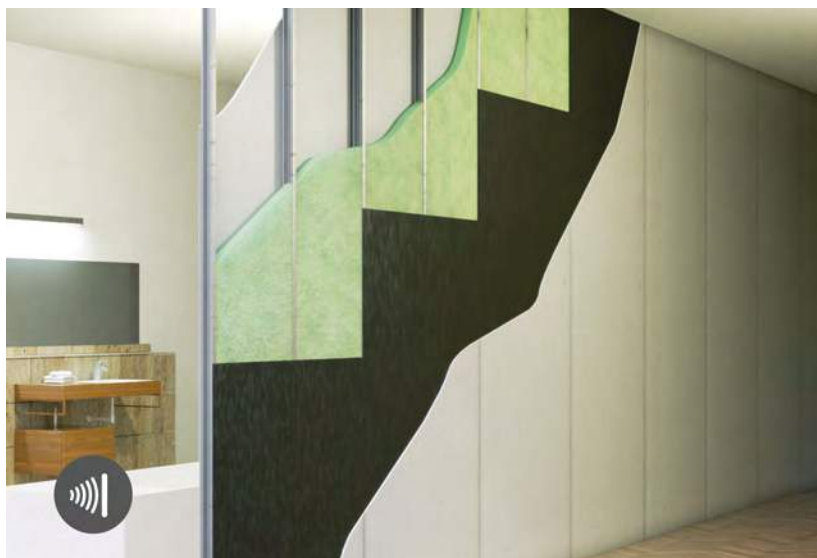
KABINE

Der Lärm in Werkshallen oder Maschinenräumen übertrifft häufig den erlaubten Lärmpegel und kann die Kommunikation und Konzentration der Mitarbeiter stark beeinträchtigen. Mit ArmaComfort Barriers kann Ihr Besprechungs- oder Technikraum leicht in eine schalldichte Kabine umgewandelt werden und schafft somit einen ruhigen, sicheren und komfortablen Arbeitsplatz.



NEUAUFTEILUNG

Änderungen im Bauwesen haben zu einer gesteigerten Nutzung von Leichtbaukomponenten in modernen Gebäuden geführt. Da die Materialien mit geringer Masse schlechten Schallschutz bieten, überträgt sich der Lärm leicht durch Wände und Decken. Die zwischen Gipskartonwänden angebrachten ArmaComfort Barriers mindern die Schallübertragung erheblich und verbessern die Leistung bei kritischen Frequenzen, die durch angrenzende Räume und Umgebungsgeräusche erzeugt werden.



MODERNISIERUNG

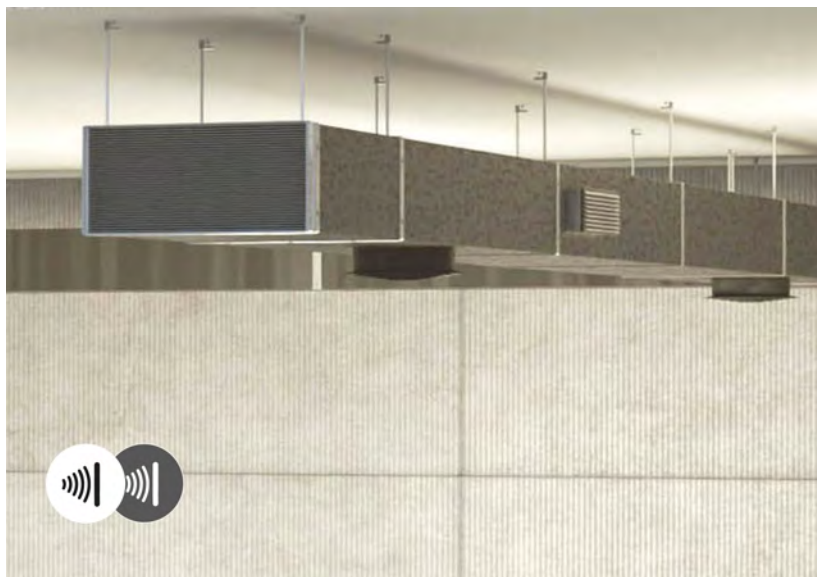
Eine einfache, raumsparende und kostengünstige Lösung, um eine stark verbesserte Leistung in Wohn- und sonstigen Räumen zu erzielen: Die visuell attraktiven, selbsthaftenden Folien ArmaComfort Barrier P können einfach auf vorhandene Wände geklebt werden und bieten eine stark verbesserte Klangsteuerung in nur wenigen Stunden.* Wenden Sie sich bitte an unseren technischen Dienst, um die Kompatibilität der gewünschten Beschichtung zu erfragen.

* Lokale Brandschutzbestimmungen (z. B. Brandschutzwände) sind zu beachten.



HLK-SYSTEME

erzeugen und tragen den Lärm von einem Raum zum anderen. Nicht akustisch behandelte Rohre und Leitungen übertragen den Lärm auf das gesamte Gebäude. Geräusche von Ventilatoren und Motoren werden durch Leitungen übertragen und Roste pfeifen oder rasseln. Mit ArmaComfort Barriers kann die Dämmung von Rohren und Leitung stark verbessert und der austretende Lärm minimiert werden.



Technische Daten - ArmaComfort Barrier

Kurzbeschreibung	Hochleistungs-Schalldämmung für eine ruhige Umgebung.
Materialtyp	EVA / EPM
Farbe	ArmaComfort® Barrier P hat eine creme Farbe. ArmaComfort® Barriere B ist schwarz. ArmaComfort® Barrier B Alu hat eine Alunatur Farbe.
Spezielle Materialhinweise	Das Material ist frei von Blei, Bitumen, Halogen und Phosphat.
Anwendungen	Flexible Platte zur Reduzierung der Luftschallübertragung. Die Untergründe müssen eben, sauber, trocken, fest, tragfähig und frei von Öl, Staub und Wachsen sein. Untergründe mit ungenügender Festigkeit, wie z.B. sandende Putze sind fachgerecht vorzubehandeln. Wir empfehlen eine Verklebeprobe durchzuführen. Haltbarkeit: Platten selbstklebend: 1 Jahr

Eigenschaft	Wert/Beurteilung	Prüfzeugnis ¹	Überwachung ²	Besondere Hinweise						
Temperaturbereich										
Anwendungsbereich ¹	Obere Anwendungsgrenztemperatur	+80 °C		Getestet gem. EN 14706, EN 14707 und EN 14304						
	Untere Anwendungsgrenztemperatur	-20 °C								
Brandverhalten										
Baustoffklasse	ArmaComfort® Barrier P	B-s2, d0	EU 7098 EU 7097 EU 7117	Klassifiziert gem. EN 13501-1 Getestet gem. EN 13823 und EN ISO 11925-2						
	ArmaComfort® Barrier B	C-s2, d0								
	ArmaComfort® Barrier B Alu	B-s1, d0								
Sonstige Brandklasse	ArmaComfort® Barrier P	UL: V-0 @ 2,5 mm	EU 7127 EU 7084	EN 60695-11-10-2013: UL 94 & IMO ISO-5658-2 (2006) FTP 2010 Annex 1 Part 5						
	ArmaComfort® Barrier P	IMO MED B Approval								
Akustische Eigenschaften										
Berechnete Breitband-Einfügungsdämpfung	Bewertetes Schalldämmmaß R_w gem. ISO 10140-1							EU 7083 EU 7093 EU 7092	•	Getestet gem. EN ISO 10140-1: 2016
	Arma Comfort®	mm	1 mm	2 mm	3 mm	4 mm	5 mm			
	Barrier P	Rw (dB)	23 (-1;-4)	27 (-1;-3)	30 (-1;-4)	32 (-1;-3)	34 (-1;-3)			
	Barrier B	Rw (dB)	27 (-1;-4)	30 (-1;-4)	32 (-1;-3)					
Barrier B Alu	Rw (dB)	27 (0;-3)	30 (-1;-4)	32 (-1;-3)						
Sonstige technische Eigenschaften										
Dichte	ArmaComfort® Barrier P	≥ 2050		kg / m³						
	ArmaComfort® Barrier B & B-Alu	≥ 1950		kg / m³						
Abmessungen und Toleranzen	Toleranz von max. 2 mm									Geprüft nach EN 822, EN 823, EN 13467
Lagerung und Haltbarkeit	selbstklebende Platten: 1 Jahr									Kann in trockenen, sauberen Räumen bei normaler relativer Feuchte (50% bis 70%) und Umgebungstemperatur (0 °C – 35 °C) & rel. Feuchtigkeit gelagert werden. Verarbeitungstemperatur > +10 °C bis +35 °C & rel. Luftfeuchtigkeit max. 80%

1. Bei Temperaturen unter -20 °C fragen Sie bitte unseren Kundenservice nach den entsprechenden technischen Informationen.

*1 Weitere Dokumente wie Prüfzeugnisse, Zulassungen und ähnliches können unter Nennung der angegebenen Registriernummer angefordert werden.

*2 •: Offizielle Überwachung durch unabhängige Institute und/oder Prüfbehörden
○: Werkseigene Produktionskontrolle

ArmaComfort Barrier Platten selbstklebend



Bestell-Nr.	Beschreibung	Länge [m]	Dicke [mm]	Gewicht kg/m ²	m ² /Platte	m ² /Palette	€/m ²
AO-BAR-BAL02-A	ArmaComfort® Barrier B Alu selbstklebend	2	2	3.90	2	200	85,15
AO-BAR-BAL03-A •	ArmaComfort® Barrier B Alu selbstklebend	2	3	5.85	2	120	108,83
AO-BAR-BAL04-A •	ArmaComfort® Barrier B Alu selbstklebend	2	4	7.80	2	100	139,25
AO-BAR-B-03-A •	ArmaComfort® Barrier B selbstklebend	2	3	5.85	2	120	99,50
AO-BAR-B-04-A •	ArmaComfort® Barrier B selbstklebend	2	4	7.80	2	100	129,80
AO-BAR-P-03-A	ArmaComfort® Barrier P selbstklebend	2	3	6.30	2	120	163,67
AO-BAR-P-04-A •	ArmaComfort® Barrier P selbstklebend	2	4	8.40	2	100	215,21
AO-BAR-P-05-A •	ArmaComfort® Barrier P selbstklebend	2	5	10.50	2	80	261,99

Bemerkung

ArmaComfort® Barriers P, B und B-Alu werden jeweils separat auf einer unteilbaren Palette verkauft. Das heißt, die Mindestbestellmenge beträgt eine Palette pro Artikel.

- Keine Lagerware. Lieferung auf Anfrage.

ArmaComfort Barrier Standard-Rollen

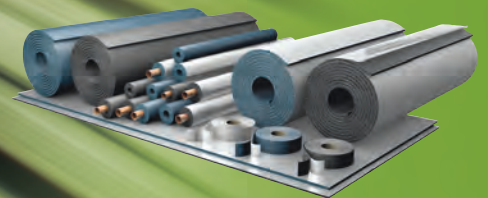
Eine gerollte Matte pro Karton

Platten selbstklebend							
Breite							
Bestell-Nr.	Beschreibung	Breite [mm]	Länge [m]	Dicke [mm]	Gewicht kg/m ²	m ² /Rolle	€/m ²
AO-BAR-B-02-A	ArmaComfort® Barrier B selbstklebend	1.000,0	2	2	3.9	2	80,79
AO-BAR-P-01-A	ArmaComfort® Barrier P selbstklebend	1.000,0	4	1	2.1	4	77,73
AO-BAR-P-02-A	ArmaComfort® Barrier P selbstklebend	1.000,0	2	2	4.2	2	144,81

 **armacell**[®]

ARMAFLEX RAIL

INSTALLIEREN. SICHER REISEN.



- Fortschrittlicher Brandschutz für Eisenbahnfahrzeuge: Gefährdungsstufe 2 & 3 nach EN 45545
- Verhindert wirkungsvoll Durchfeuchtung
- Hohe Flexibilität gewährleistet einfache Montage

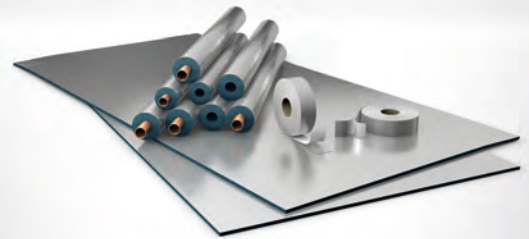
ARMAFLEX RAIL SD

- Sehr gute Brandeigenschaften und eine äußerst geringe Rauchdichte
 - Microban® Ausrüstung bietet einen zusätzlichen Schutz vor gesundheitsschädlichen Mikroben wie Bakterien und Schimmelpilzbefall
 - Entspricht internationalen Bahnnormen für Dämmstoffe
- **EN 45545 – HL2, R1**
- NFPA 130
- DIN 5510-2
- GOST 12.1.044-89
- United Nations ECE R-118 p. 6-8



ARMAFLEX RAIL SD-C

- Integrierter antimikrobieller Microban® Schutz
 - Ausgezeichneter mechanischer Schutz und hohe UV-Beständigkeit
 - Abwaschbar und leicht zu reinigen
 - Erfüllt Anforderungen der höchsten Gefährdungsstufe
- **EN 45545 – HL3, R1**



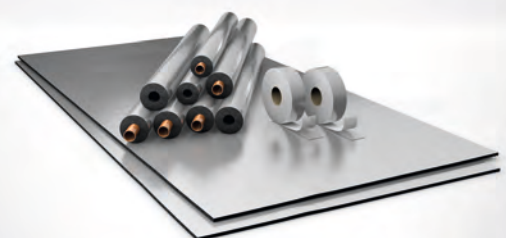
ARMAFLEX RAIL ZH

- Die halogenfreie Dämmung setzt im Brandfall keine korrosiven Gase frei, die in Verbindung mit Löschwasser aggressive Säuren bilden können
 - Sehr gute Brandeigenschaften und eine äußerst geringe Rauchdichte
 - Faser- und staubfreies Material mit geringer Wärmeleitfähigkeit
 - Hightech-Dämmung mit integriertem Brandschutz für Schienenfahrzeuge
- **EN 45545 – HL2, R1**



ARMAFLEX RAIL ZH-C

- Halogenfreie Dämmung, welche im Brandfall keine korrosiven Gase freisetzt, die in Verbindung mit Löschwasser aggressive Säuren bilden können.
 - Beständig gegen UV-Strahlen, Salzwasser und Chemikalien
 - Abwaschbar und leicht zu reinigen
 - Die Dämmung hat eine werkseitig aufgebraute, metallisch-glänzende Beschichtung für erhöhte Hygieneanforderungen
- **EN 45545 – HL3, R1**



EN 45545

GEFÄHRDUNGSTUFEN FÜR SCHIENENFAHRZEUGE

Anforderungen an den Brandschutz sind Bestandteil der europäischen Richtlinie zur Interoperabilität des europäischen Hochgeschwindigkeitsbahnnetzes. Die siebenteilige Norm EN 45545 "Bahnanwendungen - Brandschutz in Schienenfahrzeugen" wurde entwickelt, um Klassifizierungen und Brandprüfungen zu harmonisieren.

EN 45545 führt ein neues Konzept ein - Gefährdungsstufen (HL).

Nutzungskategorie	Bauartkategorie			
	N: Standardfahrzeuge	A: Automatische Fahrzeuge	D: Doppelstöckiges Fahrzeug	S: Schlaf- und Liegewagen
1. Übertagebetrieb	HL1	HL1	HL1	HL2
2. U-Bahn - Tunnelbetrieb	HL2	HL2	HL2	HL2
2. Inter-City Tunnelbetrieb	HL2	HL2	HL2	HL3
4. U-Bahn - Tunnelbetrieb - Beschränkt	HL3	HL3	HL3	HL3

Abhängig von ihrem Einsatzort werden alle Materialien in die Kategorien R1 bis R26 (R = Requirement Set, Anforderungsset) unterteilt. Technische Dämmstoffe werden gemäß ihrer Klassifizierung als R1-Materialien nach ISO 5658-2 (Flammenausbreitung), ISO 5660-1 (Wärmefreisetzung, Rauchentwicklung und Masseverlust) und EN ISO 5659-2 (optische Rauchdichte und Rauchgastoxizität) geprüft.

DIE ANFORDERUNGEN FOLGEN DEM FIRST PRINZIP:

- Flammenausbreitung (**F**lame Spread)
- Entzündbarkeit (**I**gnitability)
- Hitzeabgabe (**H**eat **R**elease)
- Rauchfreisetzung (**S**moke Emissions)
- Emissionen toxischer Rauchgase (**T**oxic Gas Emissions)

Anforderungen	Prüfmethode Referenz	Parameter Einheit	Anforderung Definition	HL1	HL2	HL3
R1 (für Dämmmaterial)	Flammenausbreitung ISO 5658-2	CFE kWm ⁻²	Minimum	20	20	20
	Wärmeabgabe, Rauchentwicklung und Masseverlust ISO 5660-1	MAHRE kWm ⁻²	Maximum	-	90	60
	Optische Rauchdichte und Toxizität EN ISO 5659-2	Ds(4) dimensionslos	Maximum	600	300	150
		VOF4 Minuten	Maximum	1200	600	300
		CITG dimensionslos	Maximum	1,2	0,9	0,75

Technische Daten - ArmaFlex Rail SD

Kurzbeschreibung	Höchst flexibler, geschlossenzelliger Dämmstoff mit integriertem Brandschutz und antimikrobiellem Microban®-Produktschutz für die Bahnindustrie.
Materialtyp	Elastomerschaum auf Basis synthetischen Kautschuks; Werkmäßig hergestellter Elastomerschaum gemäß EN 14304 mit der patentierten Armaprene® Technologie; US Patent Nr. 8,163,811, EU Patent Nr. 2 261 305
Farbe	blau
Spezielle Materialhinweise	Selbstklebebeschichtung: Haftkleber-Beschichtung auf modifizierter Acrylat-Basis mit Gitternetzstruktur. Abdeckung aus Polyethylen-Folie. Die Abdeckfolie kann Spuren von Silikon enthalten.
Anwendungen	Dämmstoff / Isolierung für Luftkanäle und Rohrleitungen (inkl. Bogen, Armaturen, Flanschen) in Kälte- und Klimaanlageanlagen im Schienenfahrzeugbau.
Hinweise	Armaflex® Rail SD ist nicht für den Außeneinsatz geeignet und darf nicht ungeschützt der Witterung/UV-Strahlung ausgesetzt werden. In Innenräumen ist die direkte UV-Bestrahlung zu vermeiden.

Eigenschaft	Wert/Beurteilung	Prüfzeugnis*1	Besondere Hinweise
Temperaturbereich			
Anwendungsbereich	Obere Anwendungsgrenztemperatur	+ 110 °C (+ 85 °C bei vollflächiger Verklebung von Platte oder Tape auf dem Objekt.)	EU 5654 Prüfung nach EN 14706, EN 14707 und EN 14304
	Untere Anwendungsgrenztemperatur	-50 °C	
Wärmeleitfähigkeit			
Wärmeleitfähigkeit	ϑ_m +/-0	°C	EU 5654 Deklariert nach EN ISO 13787 Prüfung nach EN 12667 EN ISO 8497
	$\lambda \leq 0,040$	W/(m · K)	
Wasserdampfdiffusionswiderstand			
Wasserdampfdiffusionswiderstand	μ	\geq	5.000 EU 5654 Geprüft gemäß EN 12086 EN 13469
Brandverhalten			
Baustoffklasse			
Sonstige Brandklasse	Konformitätsbescheinigung der Russischen Föderation	G1, V1, D2, T2	
	Brandverhalten bei Verwendung in Motorfahrzeugen (ECE Verordnung)	Bestanden Anhang 6, 7, 8, 9	
	NFPA 130 Amerikanischer Brandversuch an Eisenbahnkomponenten	$I_s \leq 25 D_s(4,0) \leq 100$	
	Brandverhalten und Brandnebenserscheinungen	S3,ST2, SR2, FED < 1 (S4 für 3 mm Produkt)	
Praktisches Brandverhalten	Selbstlöschend, kein brennendes Abtropfen		
Abmessungen und Toleranzen	Gemäß EN 14304, Tabelle 1; Prüfung nach EN 822, EN 823, EN 13467	EU 5654	
Biologisches / chemisches Verhalten	Pilzresistenz, kein Pilzwachstum, Getestet gem. ASTM G21	EU 7134	
UV-Beständigkeit	Schutz vor UV-Strahlung ist erforderlich, siehe TB 142.		
Gesundheitliche Aspekte	erfüllt die hygienischen Anforderungen der russischen Bahnindustrie	RUS 6567	
Lagerung und Haltbarkeit	Selbstklebende Bänder, selbstklebende Platten: 1 Jahr. Lagerung in trockenen, sauberen Räumen bei normaler relativer Luftfeuchtigkeit (50% bis 70%) und Umgebungstemperatur (0 °C – 35 °C).		

*1 Weitere Dokumente wie Prüfzeugnisse, Zulassungen und ähnliches können unter Nennung der angegebenen Registriernummer angefordert werden.

Alle Daten und technischen Informationen basieren auf Ergebnissen, die unter typischen Anwendungsbedingungen erzielt wurden. Empfänger dieser Informationen sollten in ihrem eigenen Interesse und auf eigene Verantwortung rechtzeitig mit uns klären, ob die Daten und Informationen für den beabsichtigten Anwendungsbereich anwendbar sind. Installationsanweisungen finden Sie in unserem Armaflex Montagehandbuch. Bitte wenden Sie sich an unseren Außendienst, bevor Sie Edelstahl isolieren.

Technische Daten - ArmaFlex Rail SD-C

Kurzbeschreibung	Hochflexibler, geschlossenzelliger vorbeschichteter Dämmstoff mit integriertem Brandschutz. geringe Rauchentwicklung und antimikrobiellem Microban®-Produktschutz für Schienenfahrzeuge.
Materialtyp	Elastomerschaum auf Basis synthetischen Kautschuks mit high-tech Beschichtung; Werksmäßig hergestellter Elastomerschaum gemäß EN 14304 mit der patentierten Armaprene® Technologie, US Patent Nr. 8 163 811, EU Patent Nr. 2 261 305, Patent für die Beschichtung EP 2 522 502
Farbe	Blau mit metallisch glänzender Oberfläche
Spezielle Materialhinweise	Die Selbstklebebeschichtung basiert auf einem modifizierten Acrylat-Kleber mit Gitternetzstruktur und ist beschichtet mit einer Polyethylen-Folie. Die Schutzfolie der Klebeschicht von selbstklebenden Verschlüssen kann Spuren von Silikon enthalten.
Anwendungen	Dämmstoff / Isolierung für Luftkanäle und Rohrleitungen (inkl. Bogen, Armaturen, Flanschen) in Kälte- und Klimaanlage zur Tauwasserverhinderung
Besonderheiten	Die Beschichtung bietet eine hervorragende Haltbarkeit auch unter UV-Einwirkung bei der Verwendung im Außenbereich. Das Dämmsystem ist leicht zu reinigen.
Hinweise	Bei der Auslegung der Dämmschichtdicke zur Tauwasserverhinderung ist mit einem Wärmeübergangskoeffizienten (aussen) von $8 \text{ W}/(\text{m}^2 \cdot \text{K})$ zu rechnen.

Eigenschaft	Wert/Beurteilung			Besondere Hinweise
Temperaturbereich				
Anwendungsbereich	Obere Anwendungsgrenzttemperatur	+ 110 °C	(+ 85 °C bei vollflächiger Verklebung von Platte oder Tape auf dem Objekt.)	Getestet gemäß EN 14706, EN 14707 und EN 14304
	Untere Anwendungsgrenzttemperatur	-50 °C		
Wärmeleitfähigkeit				
Wärmeleitfähigkeit	ϑ_m	+/-0	°C	Prüfung nach EN ISO 13787 Getestet gemäß EN 12667 EN ISO 8497
	λ	≤ 0,040	W/(m · K)	
Wasserdampfdiffusionswiderstand				
Wasserdampfdiffusionswiderstand	μ	≥	10.000	Getestet gemäß EN 12086 und EN 13469
Brandverhalten				
Baustoffklasse	Gefährdungsstufe für 3 - 25 mm	HL3, R1		Deklariert gem. EN 45545-2
	Bescheinigung der Konformität mit den Gefährdungsstufen	Produkt entspricht den deklarierten Gefahrenstufen		
Sonstige Brandklasse	NFPA 150 - American fire test - Brandprüfung an Eisenbahnkomponenten	$I_s \leq 25 \text{ Ds}(4,0) \leq 100$		
Praktisches Brandverhalten	Selbst verlöschend, tropft nicht, leitet kein Feuer			
Toleranzen	Gemäß EN 14304, Tabelle 1			
Lagerung und Haltbarkeit	Selbstklebendes Tape, selbstklebende Platten: 1 Jahr			Kann in trockenen, sauberen Räumen mit normaler relativer Luftfeuchtigkeit (50% bis 70%) und Umgebungstemperatur (0 °C – 35 °C) gelagert werden.

Technische Daten - ArmaFlex Rail ZH

Kurzbeschreibung	Halogenfreier, flexibler geschlossenzelliger Dämmstoff mit sehr guten Flamm- und Rauchschutzeigenschaften und einer geringen Rauchdichte für Schienenfahrzeuge.
Materialtyp	Elastomerschaum auf Basis synthetischen Kautschuks. Werksmäßig hergestellter Elastomerschaum gemäß EN 14304.
Farbe	Dunkel grau
Spezielle Materialhinweise	Selbstklebebeschichtung: Haftkleber-Beschichtung auf modifizierter Acrylat-Basis mit Gitternetzstruktur. Abdeckung aus Polyethylen-Folie. Die Abdeckfolie kann Spuren von Silikon enthalten.
Anwendungen	Dämmstoff / Isolierung für Luftkanäle und Rohrleitungen (inkl. Bogen, Armaturen, Flanschen) in Kälte- und Klimaanlage zur Tauwasser-Verhinderung in Schienenfahrzeugen
Besonderheiten	Halogenfrei (Chlorid, Bromid) gemäß DIN / VDE 0472, Teil 815. Erfüllt DIN 1988 Teil 200.
Hinweise	Armaflex Rail ZH ist nicht für den Außeneinsatz geeignet und darf nicht ungeschützt der Witterung/UV-Strahlung ausgesetzt werden. In Innenräumen ist die direkte UV-Bestrahlung zu vermeiden.

Eigenschaft	Wert/Beurteilung			Besondere Hinweise
Temperaturbereich				
Anwendungsbereich	Obere Anwendungsgrenztemperatur	+ 110 °C	(+ 85 °C Bei vollflächiger Verklebung von Platte oder Tape auf dem Objekt)	Getestet gemäß EN 14706, EN 14707 und EN 14304
	Untere Anwendungsgrenztemperatur	-50 °C		
Wärmeleitfähigkeit				
Wärmeleitfähigkeit	ϑ_m	+/-0	°C	Prüfung nach EN ISO 13787 Getestet gemäß EN 12667 EN ISO 8497
	λ	$\leq 0,040$	W/(m · K)	
Wasserdampfdiffusionswiderstand				
Wasserdampfdiffusionswiderstand	μ	\geq	1.000	Getestet nach EN 12086 und EN 13469
Brandverhalten				
Baustoffklasse				Prüfung nach EN 45545-2
Praktisches Brandverhalten	Selbstverlöschend, tropft nicht, leitet kein Feuer			
UV-Beständigkeit	Schutz vor UV-Strahlung ist erforderlich, siehe TB 142.			
Lagerung und Haltbarkeit	Selbstklebendes Tape, selbstklebende Platte: 1 Jahr			Kann in trockenen, sauberen Räumen mit normaler relativer Luftfeuchtigkeit (50% bis 70%) und Umgebungstemperatur (0 °C - 35 °C) gelagert werden.

Technische Daten - ArmaFlex Rail ZH-C

Kurzbeschreibung	Halogenfreier, flexibler geschlossenzelliger vorbeschichteter Dämmstoff mit sehr guten Flammseigenschaften und einer geringen Rauchdichte für Schienenfahrzeuge.
Materialtyp	Elastomerschaum auf Basis synthetischen Kautschuks mit patentierter mehrschichtiger high-tech Beschichtung; EU Patent Nr. 2 522 502.
Farbe	Dunkelgrau mit metallisch glänzender Oberfläche
Spezielle Materialhinweise	Selbstklebebeschichtung: Haftkleber-Beschichtung auf modifizierter Acrylat-Basis mit Gitternetzstruktur. Abdeckung aus Polyethylen-Folie. Die Abdeckfolie kann Spuren von Silikon enthalten.
Anwendungen	Dämmstoff/Schutz für Luftkanäle und Rohrleitungen (inkl. Bogen, Armaturen, Flanschen) in Kälte- und Klimaanlage zur Tauwasserverhinderung.
Besonderheiten	Halogenfrei (Chlorid, Bromid) gemäss DIN/ VDE 0472, Teil 815. Erfüllt DIN 1988 Teil 200. Die Beschichtung bietet eine hervorragende Haltbarkeit auch unter UV-Einwirkung bei der Verwendung im Außenbereich. Das Dämmsystem ist leicht zu reinigen.
Hinweise	Bei der Auslegung der Dämmschichtdicke zur Tauwasserverhinderung ist mit einem Wärmeübergangskoeffizienten (aussen) von $8 \text{ W}/(\text{m}^2 \cdot \text{K})$ zu rechnen.

Eigenschaft	Wert/Beurteilung	Besondere Hinweise
Temperaturbereich		
Anwendungsbereich	Obere Anwendungsgrenztemperatur + 110 °C (+ 85 °C Bei vollflächiger Verklebung von Platte oder Tape auf dem Objekt) Untere Anwendungsgrenztemperatur -50 °C	Getestet gemäß EN 14706, EN 14707 und EN 14304
Wärmeleitfähigkeit		
Wärmeleitfähigkeit	ϑ_m +/-0 °C $\lambda \leq 0,040 \text{ W}/(\text{m} \cdot \text{K})$	$\lambda =$ [40 + 0,1 · ϑ_m + 0,0009 · ϑ_m^2]/1000 Prüfung nach EN ISO 13787 Getestet gemäß EN 12667 EN ISO 8497
Wasserdampfdiffusionswiderstand		
Wasserdampfdiffusionswiderstand	$\mu \geq 10.000$	Getestet nach EN 12086 und EN 13469
Brandverhalten		
Baustoffklasse	Gefährdungsstufe für 6 - 25 mm Bescheinigung der Konformität mit den Gefährdungsstufen Produkt entspricht den deklarierten Gefahrenstufen	Prüfung nach EN 45545-2
Praktisches Brandverhalten	selbstverlöschend, nicht tropfend, leitet kein Feuer	
Lagerung und Haltbarkeit	Selbstklebendes Tape, selbstklebende Bleche: 1 Jahr	Kann in trockenen, sauberen Räumen mit normaler relativer Luftfeuchtigkeit (50% bis 70%) und Umgebungstemperatur (0 °C – 35 °C) gelagert werden.

ArmaFlex Rail SD Schläuche



Länge 2,0 m, Farbe blau

Rohr max. Außen-Ø [mm]	9,0 mm			13,0 mm		
	Bestell-Nr.	m/Karton	€/m	Bestell-Nr.	m/Karton	€/m
12	RA-09X012	192	6,42	RA-13X012	130	9,31
15	RA-09X015	164	6,58	RA-13X015	112	9,63
18	RA-09X018	150	6,89	RA-13X018	98	10,11
22	RA-09X022	122	7,23	RA-13X022	88	10,60
28	RA-09X028	90	7,53	RA-13X028	64	11,06
35	RA-09X035	68	8,50	RA-13X035	56	12,53
42	RA-09X042	56	9,31	RA-13X042	48	13,64

Längentoleranz für Schläuche	±1,5 %
Dickentoleranz	±1,5 mm
Brandverhalten	Gefährdungsstufe 2, R1 gemäß EN 45545-2

ArmaFlex Rail SD Platten endlos



Farbe blau

Bestell-Nr.	DSD [mm]	Länge [m]	m ² /Karton	€/m ²
RA-03-99/E	3,0	30	30	24,25
RA-06-99/E	6,0	15	15	34,32
RA-09-99/E	9,0	10	10	52,16
RA-13-99/E	13,0	8	8	73,81
RA-19-99/E	19,0	5	5	101,88
RA-25-99/E	25,0	4	4	128,21

Längentoleranz für Platten	±1,5 %
Dickentoleranz	3 - 6 mm ±1,0 mm 9 - 19 mm ±1,5 mm
Brandverhalten	Gefährdungsstufe 2, R1 gemäß EN 45545-2 3mm Platte: Gefährdungsstufe 3, R1

ArmaFlex Rail SD Platten endlos selbstklebend



Farbe blau

Bestell-Nr.	DSD [mm]	Länge [m]	m ² /Karton	€/m ²
RA-03-99/EA	3,0	30	30	33,96
RA-06-99/EA	6,0	15	15	46,26
RA-09-99/EA	9,0	10	10	67,76
RA-13-99/EA	13,0	8	8	92,35
RA-19-99/EA	19,0	5	5	122,32
RA-25-99/EA	25,0	4	4	149,68

Längentoleranz für Platten	± 1,5 %
Dickentoleranz für Platten	3 - 6 mm ±1,0 mm 9 - 19 mm ±1,5 mm
Brandverhalten	Gefährdungsstufe 2, R1 gemäß EN 45545-2 3 mm Platte: Gefährdungsstufe 3, R1

ArmaFlex Rail SD Tape selbstklebend



Farbe blau

Bestell-Nr.	Breite [mm]	Länge [m]	Dicke [mm]	Rollen/Karton	€/Rolle
RA-TAPE	50,0	15	3	12	53,19

Dickentoleranz	- 0,1 / + 1,5 mm
Längentoleranz	- 1,5 / + 5 %
Brandverhalten	Gefährdungsstufe 3, R1 gemäß EN 4554-2

ArmaFlex Rail SD Kleber



Bestell-Nr.	Beschreibung	Stück/Karton	€/Stück
AHU-700/1,0	Armaflex Ultima 700 Kleber, 1,0 Liter Dosen	12	56,61
AHU-SF990/0,8	Armaflex Ultima Kleber SF990, 0,8 Liter Dosen	12	67,95

ArmaFlex Rail SD-C Schläuche oberflächenbeschichtet



Länge 1,0 m, Farbe blau, Beschichtungsfarbe silber

Rohr max. Außen-Ø [mm]	Innen-Ø min/ max [mm]	9,0 mm		
		Bestell-Nr.	m/Karton	€/m
12	13,0 - 14,5	SDC-09X012	96	25,67
15	16,0 - 17,5	SDC-09X015	82	26,31
18	19,0 - 20,5	SDC-09X018	75	27,59
22	23,0 - 24,5	SDC-09X022	61	28,89
28	29,0 - 30,5	SDC-09X028	45	30,16
35	36,0 - 38,0	SDC-09X035	34	34,01
42	43,5 - 45,5	SDC-09X042	28	37,22

Längentoleranz für Schläuche	± 1,5 %
Dickentoleranz	9 mm ± 1,5 mm
Brandverhalten	Gefährdungsstufe 3, R1 gemäß EN 45545-2

ArmaFlex Rail SD-C Platten oberflächenbeschichtet selbstklebend



Länge 2,0 m, Breite 1,0 m, Farbe blau, Beschichtungsfarbe silber

Bestell-Nr.	DSD [mm]	m ² /Karton	€/m ²
SDC-06MM/A	6,0	50	64,79
SDC-09MM/A	9,0	34	94,76
SDC-13MM/A	13,0	24	129,26
SDC-19MM/A	19,0	16	171,18
SDC-25MM/A	25,0	12	209,64

Längentoleranz für Platten	± 1,5 %
Dickentoleranz für Platten	6 mm ± 1,0 mm 9-19 mm ± 1,5 mm 25 mm ± 2,0 mm
Brandverhalten	Gefährdungsstufe 3, R1 gemäß EN 45545-2

ArmaFlex Rail SD-C Tape selbstklebend



Farbe silber

Bestell-Nr.	Farbe	Breite [mm]	Länge [m]	Dicke [mm]	Rollen/Karton	€/Rolle
ACH-PSATAPES-30	Silver	30,0	25	0.08	10	60,52
ACH-PSATAPES-50	Silver	50,0	50	0.08	6	196,17

ArmaFlex Rail ZH Schläuche



Länge 2,0 m, Farbe anthrazit

Rohr max. Außen-Ø [mm]	Innen-Ø min/ max [mm]	9,0 mm		
		Bestell-Nr.	m/Karton	€/m
12	13,0 - 14,5	ZH-09X012	192	7,05
15	16,0 - 17,5	ZH-09X015	164	7,23
18	19,0 - 20,5	ZH-09X018 •	150	7,53
22	23,0 - 24,5	ZH-09X022	122	8,02
28	29,0 - 30,5	ZH-09X028	90	8,34
35	36,0 - 38,0	ZH-09X035	68	9,31
42	43,5 - 45,5	ZH-09X042	56	10,26

Längentoleranz für Schläuche

± 1,5 %

Dickentoleranz

9 mm ± 1,5 mm

Brandverhalten

Gefährdungsstufe 2, R1 gemäß EN 45545-2

• Keine Lagerware. Lieferung auf Anfrage.

ArmaFlex Rail ZH Platten endlos



Farbe anthrazit

Bestell-Nr.	DSD [mm]	Länge [m]	m ² /Karton	€/m ²
ZH-03-99/E	3,0	30	30	26,67
ZH-06-99/E •	6,0	15	15	37,77
ZH-10-99/E	10,0	10	10	57,35
ZH-13-99/E	13,0	8	8	81,25

Längentoleranz für Platten

+/- 1,5 %

Dickentoleranz für Platten

3 - 6 mm ± 1,0 mm
9 - 13 mm ± 1,5 mm

Brandverhalten

Gefährdungsstufe 2, R1 gemäß EN 45545-2
3 mm Platten: HL3, R1

• Keine Lagerware. Lieferung auf Anfrage.

ArmaFlex Rail ZH Platten endlos selbstklebend



Farbe anthrazit

Bestell-Nr.	DSD [mm]	Länge [m]	m ² /Karton	€/m ²
ZH-03-99/EA	3,0	30	30	37,42
ZH-06-99/EA	6,0	15	15	50,94
ZH-10-99/EA	10,0	10	10	74,51
ZH-13-99/EA	13,0	8	8	101,53

Längentoleranz für Platten

+/- 1,5 %

Dickentoleranz für Platten

3 - 6 mm ± 1,0 mm
9 - 13 mm ± 1,5 mm

Brandverhalten

Gefährdungsstufe 2, R1 gemäß EN 45545-2
3 mm Platten: HL3, R1

ArmaFlex Rail ZH Tape selbstklebend



Farbe anthrazit

Bestell-Nr.	Breite [mm]	Länge [m]	Dicke [mm]	Rollen/Karton	€/Rolle
ZH-TAPE	50,0	15	3	12	58,56

Dickentoleranz

- 0,1 / + 1,5 mm

Längentoleranz

- 1,5 / + 5 %

Brandverhalten

Gefährdungsstufe 3, R1 gemäß EN 45545-2

ArmaFlex Rail ZH-C Schläuche oberflächenbeschichtet



Länge 1,0 m, Farbe anthrazit, Beschichtungsfarbe silber

Rohr max. Außen-Ø [mm]	Innen-Ø min/ max [mm]	9,0 mm		
		Bestell-Nr.	m/Karton	€/m
12	13,0 - 14,5	ZHC-09X012	96	28,26
15	16,0 - 17,5	ZHC-09X015	82	28,89
18	19,0 - 20,5	ZHC-09X018	75	30,16
22	23,0 - 24,5	ZHC-09X022	61	32,09
28	29,0 - 30,5	ZHC-09X028	45	33,39
35	36,0 - 38,0	ZHC-09X035	34	37,22
42	43,5 - 45,5	ZHC-09X042	28	41,10

Längentoleranz für Schläuche	± 1,5 %
Dickentoleranz	9 mm ± 1,5 mm
Brandverhalten	Gefährdungsstufe 3, R1 gemäß zur EN 45545-2

ArmaFlex Rail ZH-C Platten oberflächenbeschichtet selbstklebend



Länge 2,0 m, Breite 1,0 m, Farbe anthrazit, Beschichtungsfarbe silber

Bestell-Nr.	DSD [mm]	m ² /Karton	€/m ²
ZHC-06MM/A	6,0	50	71,37
ZHC-10MM/A	10,0	34	104,29
ZHC-13MM/A	13,0	24	142,06
ZHC-19MM/A	19,0	16	188,50
ZHC-25MM/A	25,0	12	230,43

Längentoleranz für Platten	± 1,5 %
Dickentoleranz für Platten	6 mm ± 1,0 mm 9-19 mm ± 1,5 mm 25 mm ± 2,0 mm
Brandverhalten	Gefährdungsstufe 3, R1 gemäß EN 45545-2

ArmaFlex Rail ZH-C Tape selbstklebend



Farbe silber

Bestell-Nr.	Farbe	Breite [mm]	Länge [m]	Dicke [mm]	Rollen/Karton	€/Rolle
ACH-PSATAPES-30	Silver	30,0	25	0.08	10	60,52
ACH-PSATAPES-50	Silver	50,0	50	0.08	6	196,17



ARMAFLEX LTD

FEF DÄMMUNG FÜR CRYOGENE
ANWENDUNGEN BEI NIEDRIGEN
TEMPERATUREN BIS ZU -180 °C



- Verbesserte Flexibilität bei niedrigen Temperaturen im Vergleich zu herkömmlichen Dämmmaterialien
- Minimiert die Gefahr von Korrosion unter der Dämmung
- Schützt vor mechanischen Einwirkungen

- Niedrige Wärmeleitfähigkeit
- Niedrige Glasübergangstemperatur
- Einfache Montage auch an problematischen Anlagenteilen
- Weniger Materialverschwendung im Vergleich zu starren, vorgefertigten Stücken

Technische Daten - Armaflex LTD

Kurzbeschreibung	Hochflexibles, geschlossenzelliges, kryogenes Dämmmaterial zur Verwendung in Armaflex® Tieftemperatursystemen. Zuverlässig und leistungsstark für Rohrleitungen und Behälter in industriellen Anlagen.
Materialtyp	Elastomerschaum auf Basis synthetischen Kautschuks. Werkmäßig hergestellter Elastomerschaum gemäß EN 14304.
Farbe	Blau
Spezielle Materialhinweise	Armaflex® LTD ist für verschiedene Betriebsbedingungen bis zu Temperaturen von -180 °C geeignet, darunter Flüssiggasanlagen. Nicht anwendbar auf Prozessleitungen und Anlagen, die Flüssigsauerstoff oder gasförmige Sauerstoff transportieren; ebenfalls nicht auf Anlagen mit einem Druck von über 15 Bar und einer Temperatur von mehr als 60 °C. Nähere Informationen erhalten durch unser Kundenservice Center.
Sortiment	Schläuche mit 25 mm Dicke, für Rohraußendurchmesser von 18 bis 89 mm. Platten als Rolle mit 25 mm Dicke.
Anwendungen	Kryogene Wärmedämmung / Schutz von Rohrleitungen, Behältern und Ausrüstungen (einschl. Bögen, Fittings, Flansche usw.) in Produktionsanlagen für Petrochemie, Industriegase, LNG, landwirtschaftliche Chemikalien und andere verfahrenstechnische Anlagen.
Besonderheiten	Extrem leistungsfähiges Wärmedämmmaterial, zugeschnitten auf die Anforderungen in Tiefkälteanwendungen. Als Teil der Armaflex® Cryogenic Systems verleiht Armaflex LTD dem System Flexibilität bei tiefen Temperaturen.
Montage	Vor der Installation muss das ArmaFlex® Montagehandbuch zu Rate gezogen werden. Bitte fragen Sie unser Kundenservice Center.
Hinweise	Die Leistungserklärung ist gemäß Artikel 7(3) der EU-Verordnung Nr. 305/2011 auf unserer Homepage verfügbar: www.armacell.com/DoP

Eigenschaft	Wert/Beurteilung	Prüfzeugnis ¹	Überwachung ²	Besondere Hinweise
Temperaturbereich				
Anwendungsbereich	Obere Anwendungsgrenztemperatur +110 °C / + 230 °F Untere Anwendungsgrenztemperatur ¹ -180 °C / -292 °F	EU 5698	o/●	Prüfung nach EN 14706, EN 14707 und EN 14304
Wärmeleitfähigkeit				
Wärmeleitfähigkeit	ϑ_m -180 °C -100 °C -50 °C 0 °C +50 °C $\lambda_d(\theta_m)=0,04+9 \times 10^{-5} \times \theta_m+1,5 \times 10^{-7} \times \theta_m^2+1,5 \times 10^{-9} \times \theta_m^3$, where θ_m is mean temperature in °C	EU 5698	o/●	Deklariert gemäß EN ISO 13787 Prüfung nach EN 12667 EN ISO 8497
	Platten und Schläuche (25 mm) $\lambda \leq 0,020 \quad 0,031 \quad 0,036 \quad 0,040 \quad 0,045$ [W/(m · K)]			
	Platten (25 mm)			
Wasserdampfdiffusionswiderstand				
Wasserdampfdiffusionswiderstand	Für Details zur Systemleistung bitte Kontakt mit unserem Außendienst aufnehmen			
Brandverhalten				
Baustoffklasse	Euroklasse Euroklasse E Euroklasse E	EU 5698		Klassifiziert nach EN 13501-1, Prüfung nach EN ISO 11925-2
Sonstige Brandklasse	BS 476 Teil 7 ASTM E84 Klasse 1 Klasse A (< 25 Flammenausbreitung)			BS 476 Klasse 1 zugelassen durch Lloyds
Praktisches Brandverhalten	Selbstverlöschend, kein brennendes Abtropfen, keine Flammenübertragung.			
Dichte	60 - 80 kg/m³			Geprüft gemäß ISO 845, ASTM D 1622
Abmessungen und Toleranzen	Gemäß EN 14304, Tabelle 1	EU 5698	o/●	Prüfung nach EN 822, EN 823, EN 13467
UV-Beständigkeit	Bei allen industriellen Anwendungen muss die äußere Schicht des Materials mit einer geeigneten Abdeckung wie Arma-Chek R, einer Metallummantelung oder einer vorgeformten UV-gehärteten GFK-Verkleidung (Glasfaserverstärkter Kunststoff) geschützt werden. Für weitere Informationen wenden Sie sich bitte an unser Kundenservice-Center.			
Gesundheitliche Aspekte	Neutral, SDB auf Anfrage.			
Lagerung und Haltbarkeit	Das Material ist in Innenräumen unter sauberen und trockenen Bedingungen und vor direkter Sonneneinstrahlung geschützt zu lagern. max. Lagerbeständigkeit: 3 Jahre			
Kompressionsverform	≥ 10 kPa / ≥ 1.5 psi bei 25 % Ablenkung			Prüfung nach ISO 6916-1 (äquivalente Methode ASTM D1056)
Chloridgehalt (wasserlösliche)	≤ 80 ppm (mg/kg oder $\mu\text{g/g}$)			Prüfung nach EN 13468 und ASTM C871

Technische Daten - Armaflex LTD

PH-Wert	7 bis 9			Geprüft gemäß ISO 10523
Wasseraufnahme ²	≤ 0,1 % des Volumens (2 Stunden vollständig untergetaucht)			Prüfung nach ASTM C209
Geschlossenzelliger Anteil	≥ 90 %, basierend auf Wasseraufnahmetest			
Glasübergangstemperatur ²	unter -70 °C / -94 °F			
Verarbeitungsbedingungen	Umgebungstemperatur: +5 °C bis +35 °C Max. relative Luftfeuchtigkeit: 80 %			

1. Für Temperaturen über oder unter den oben angegebenen "Temperaturbereich", kontaktieren Sie bitte unser Kundenservicecenter um die entsprechenden technischen Informationen anzufordern.

2. Basierend auf einzelnen Prüfergebnissen, die nicht regelmäßig überwacht werden. Nur als Information zu verwenden.

*1 Weitere Dokumente wie Prüfzeugnisse, Zulassungen und ähnliches können unter Nennung der angegebenen Registriernummer angefordert werden.

*2 ●: Offizielle Überwachung durch unabhängige Institute und/oder Prüfbehörden
○: Werkseigene Produktionskontrolle

Alle Daten und technischen Informationen basieren auf Ergebnissen, die unter typischen Anwendungsbedingungen erzielt wurden. Empfänger dieser Informationen sollten in ihrem eigenen Interesse und auf eigene Verantwortung rechtzeitig mit uns klären, ob die Daten und Informationen für den beabsichtigten Anwendungsbereich anwendbar sind. Installationsanweisungen finden Sie in unserem Armaflex Montagehandbuch. Bitte wenden Sie sich an unseren Außendienst, bevor Sie Edelstahl isolieren. Zur Gewährleistung einer ordnungsgemäßen Installation müssen Armaflex 520 oder Armaflex HT 625 verwendet werden. Bei Anwendung im Freien sollte Armaflex innerhalb von 3 Tagen mit einer Ummantelung geschützt werden. Bei Anwendungen bezogen auf die Verarbeitung oder Lagerung Sauerstoff konsultieren Sie bitte unseren Außendienst. Armacell ergreift sämtliche Vorsichtsmaßnahmen, um die Genauigkeit der in diesem Dokument bereitgestellten Daten sicherzustellen und alle Angaben, technischen Informationen und darin enthaltenen Empfehlungen werden als korrekt erachtet. Allerdings kann Armacell nicht garantieren, dass die Daten 100% genau sind. Zudem sind geringe Abweichungen in Farbe, Qualität und Abmessungen unvermeidbar beeinträchtigen in den meisten Fällen nicht die Leistung des Produkts. Armacell lehnt ausdrücklich jede Haftung in Bezug auf die mit der Nutzung des Produkts erhaltenen Ergebnisse oder in Bezug auf das Vertrauen auf diese Informationen ab. Es werden keine ausdrücklichen oder stillschweigenden Gewährleistungen zur Eignung für einen bestimmten Zweck, Gewährleistungen der Marktgängigkeit oder sonstige Gewährleistungen hinsichtlich der beschriebenen Waren oder der hierin bereitgestellten Informationen gegeben. Alle Angaben und technischen Informationen in diesem Dokument müssen in Verbindung mit den eigenen Spezifikationen des Kunden gelesen werden. Es obliegt der Verantwortung der Empfänger, alle involvierten Parteien über den Inhalt dieser Dokumente zu informieren. Die beschriebenen und empfohlenen Verfahren müssen streng eingehalten werden. Weicht eine Anforderung von unseren Empfehlungen ab, nehmen Sie bitte vorab Kontakt mit uns auf, um mögliche geeignete Alternativen zu besprechen. Armacell haftet nicht für Ansprüche, die aus der Nichteinhaltung unserer Spezifikation oder sonstiger vereinbarter Lösungen und aus der Nichteinhaltung der Kundenspezifikation resultieren. Bei Temperaturen oberhalb von +110 °C wenden Sie sich bitte an unseren Außendienst, um die entsprechenden technischen Informationen anzufordern.

Technische Daten - abriebfeste Armacell LTD Folie

Kurzbeschreibung Dämmlaminat, verwendet als Dampfsperre und Reflexionsschicht für dämmende Ummantelungen.

Materialtyp Folienaufbau:
 - 12 µ Alufolie, glänzend
 - Glasfaser 5x5 mm
 - 22 g/m² LDPE Beschichtung

Sortiment Rollen mit folgendem Aufbau:
 Breite: 1.020 mm
 Kern: 76 mm, Kartonpappe
 Länge: 1300 m

Eigenschaft	Wert/Beurteilung	Besondere Hinweise
Temperaturbereich		
Anwendungsbereich ¹	Obere Anwendungsgrenztemperatur	110 °C
	Untere Anwendungsgrenztemperatur	-180 °C
Wasserdampfdiffusionswiderstand		
Wasserdampfdiffusionswiderstand	Wasserdampfdurchlässigkeit	< 0.03 g/m ² /24h DIN 53122
Gewicht	ca. 70 g/m ²	EN ISO 2286-2
Zugfestigkeit	MD 250 N/50 mm CD 250 N/50 mm	EN ISO 13934-1
Dehnungsfähigkeit	MD 4% CD 4%	EN ISO 13934-1
Infrarotreflexion	ca. 85%	

1. Bei Temperaturen über +100 °C kontaktieren Sie bitte unser Kundenservicecenter, um die entsprechende technische Information anzufordern.

Alle Daten und technischen Informationen basieren auf Ergebnissen, die unter typischen Anwendungsbedingungen erzielt wurden. Empfänger dieser Informationen sollten in ihrem eigenen Interesse und auf eigene Verantwortung rechtzeitig mit uns klären, ob die Daten und Informationen für den beabsichtigten Anwendungsbereich anwendbar sind. Bitte wenden Sie sich an unseren Außendienst, bevor Sie Edelstahl isolieren. Zur Gewährleistung einer ordnungsgemäßen Installation müssen Armaflex 520 oder Armaflex HT 625 verwendet werden. Armacell ergreift sämtliche Vorsichtsmaßnahmen, um die Genauigkeit der in diesem Dokument bereitgestellten Daten sicherzustellen und alle Angaben, technischen Informationen und darin enthaltenen Empfehlungen werden als korrekt erachtet. Allerdings kann Armacell nicht garantieren, dass die Daten 100% genau sind. Zudem sind geringe Abweichungen in Farbe, Qualität und Abmessungen unvermeidbar beeinträchtigen in den meisten Fällen nicht die Leistung des Produkts. Armacell lehnt ausdrücklich jede Haftung in Bezug auf die mit der Nutzung des Produkts erhaltenen Ergebnisse oder in Bezug auf das Vertrauen auf diese Informationen ab. Es werden keine ausdrücklichen oder stillschweigenden Gewährleistungen zur Eignung für einen bestimmten Zweck, Gewährleistungen der Marktgängigkeit oder sonstige Gewährleistungen hinsichtlich der beschriebenen Waren oder der hierin bereitgestellten Informationen gegeben. Alle Angaben und technischen Informationen in diesem Dokument müssen in Verbindung mit den eigenen Spezifikationen des Kunden gelesen werden. Es obliegt der Verantwortung der Empfänger, alle involvierten Parteien über den Inhalt dieser Dokumente zu informieren. Die beschriebenen und empfohlenen Verfahren müssen streng eingehalten werden. Weicht eine Anforderung von unseren Empfehlungen ab, nehmen Sie bitte vorab Kontakt mit uns auf, um mögliche geeignete Alternativen zu besprechen. Armacell haftet nicht für Ansprüche, die aus der Nichteinhaltung unserer Spezifikation oder sonstiger vereinbarter Lösungen und aus der Nichteinhaltung der Kundenspezifikation resultieren.

Armaflex LTD Schläuche



Länge 2,0 m

Rohr max. Außen-Ø [mm]	Innen-Ø min/ max [mm]	25,0 mm Dämmschichtdicke		
		Bestell-Nr.	m/Karton	€/m
18	19,5 - 21,0	LTD-25X018	36	27,26
22	23,5 - 25,0	LTD-25X022	32	28,42
28	29,5 - 31,0	LTD-25X028	24	28,66
35	36,5 - 38,5	LTD-25X035	24	33,91
42	44,0 - 46,0	LTD-25X042	20	36,96
48	50,0 - 52,0	LTD-25X048	18	39,92
60	62,0 - 64,0	LTD-25X060	12	48,42
76	78,0 - 80,0	LTD-25X076	10	57,16
89	91,0 - 94,0	LTD-25X089	8	62,89

Längentoleranz für Schläuche

±1,5 %

Bemerkung

Armaflex LTD ist ein Teil des Armaflex Cryogenic Systems und sollte auch nur als ein Teil dessen installiert werden.

Armaflex LTD Platten endlos



Bestell-Nr.	DSD [mm]	Länge [m]	m ² /Karton	€/m ²
LTD-25-99/E	25,0	4	4	191,03

Bemerkung

Armaflex LTD gehört zum Armaflex Cryogenic System und sollte nur als ein Teil dieses Systems verarbeitet werden.

Armaflex LTD Abriebfeste Folie



Farbe silber, Aluminium-Dampfsperffolie, Dicke 12 µ

Bestell-Nr.	Breite [mm]	Länge [m]	Rollen/Karton	m ² /Karton	€/Rolle
LTD-1/50-ALU •	1.000,0	50	1	50	268,05

Bemerkung

Rollen mit 50 m Länge können durch zwei Rollen mit jeweils 25 m Länge ersetzt werden.

- Keine Lagerware. Lieferung auf Anfrage.

Armaflex LTD Zubehör



Bestell-Nr.	Beschreibung	Stück/Karton	€/Stück
ADH-HT625/1,0	Armaflex HT625 Einkomponentenkleber, 1,0 Liter Dosen	12	78,79
ADH520/1,0E	Armaflex 520 Kleber, 1,0 Liter Dosen	12	55,29
ADH520/2,5E	Armaflex 520 Kleber, 2,5 Liter Dosen	8	132,94
CLEANER/1,0	Spezialreiniger für Armaflex 520 Kleber und Armaflex HT625 Kleber	4	39,10

Notizen



ARMAGEL RAIL

TECHNISCHE ISOLIERUNG JETZT NOCH
BESSER.



- Zugelassen nach EN45545 HL3
- Kleineres Gewicht und geringerer Platzbedarf, hervorragende thermische Dämmeigenschaften in warmen und kalten Klimazonen
- Verbesserte Schallabsorption

Technische Daten - ArmaGel Rail

Kurzbeschreibung	Doppelseitig laminierte flexible Aerogel-Dämmmatte; geringerer Platzbedarf, außergewöhnliche Wärmedämmeigenschaften
Materialtyp	Aerogel-Dämmmatte mit doppelseitiger Aluminiumfolie
Farbe	Silber
Spezielle Materialhinweise	ArmaGel Rail ist für den Einsatz als effiziente Wärmedämmung im Schienenfahrzeug unter allen Bedingungen vorgesehen. Das Produkt eignet sich für die Verwendung in mehrlagigen Anwendungen mit anderen Produkten.
Sortiment	Platten in Rollen, 5, 10, 15 und 20 mm (0,20, 0,39, 0,59, 0,79 in) Dicke, 1,5 m (59,00 in) Breite
Anwendungen	ArmaGel Rail kann in Wänden, Decken, Böden und Türen für eine effiziente Wärmedämmung bei sehr geringer Dicke eingesetzt werden
Sicherheit und Umwelt	Gesundheitsneutral

Eigenschaft	Wert/Beurteilung	Besondere Hinweise
Temperaturbereich		
Anwendungsbereich	Obere Anwendungsgrenztemperatur +110 °C (+230 °F) Untere Anwendungsgrenztemperatur ¹ ()	Geprüft nach ASTM C411 und ASTM C447
Wärmeleitfähigkeit		
Wärmeleitfähigkeit	Metrische ϑ_m +24 [°C]	Geprüft nach ASTM C177
	Einheiten $\lambda_d \leq 0,021$ [W/(m · K)]	
	Imperiale ϑ_m 75 [°F]	
	Einheiten $\lambda_d \leq 0,140$ [Btu-in/(h · ft ² · °F)]	
Brandverhalten		
Sonstige Brandklasse	Platten 5-20 mm HL3, R1, R7, R17	Geprüft nach EN 45545-2 (2016)
Sonstige technische Eigenschaften		
Dichte	160 bis 240 kg/m ³ - 3,7 bis 4,7 lb/ft ³	Geprüft nach ASTM C303
Toleranzen	Toleranzen gemäß ASTM C1728. Detaillierte Angaben finden Sie in den Tabellen zum Produktsortiment.	
Gesundheitliche Aspekte	Neutral	
Lagerung und Haltbarkeit	Materiallagerung im Gebäude, sauber und trocken, ohne direkte Sonneneinstrahlung. Haltbarkeit (Lagerfähigkeit) des Klebers: max. 3 Jahre	
Wasserdampfsorption	≤ 5 % nach Gewicht	Geprüft nach ASTM C1104
Pilzresistenz	Kein Wachstum	Geprüft nach ASTM C1338

1. Für Temperaturen über oder unter den oben angegebenen "Temperaturbereich", kontaktieren Sie bitte unser Kundenservicecenter um die entsprechenden technischen Informationen anzufordern.

ArmaGel Rail Jumbo-Rollen

Bestell-Nr.	Dicke [mm]	Breite [mm]	Länge [m]	m ² /Rolle	€/m ²
AGR-10-00/150P	10	1.500,0	40	60	85,81

Längentoleranz für Platten	Länge und Gewicht +/- 5 %
Dickentoleranz	nominal 10 mm = 10,0-12,5 mm
Bemerkung	ArmaGel Rail mit einer Dämmschichtdicke von 5 mm, 15 mm und 20 mm auf Anfrage erhältlich



ARMAGEL HT

TECHNISCHE ISOLIERUNG JETZT NOCH
BESSER



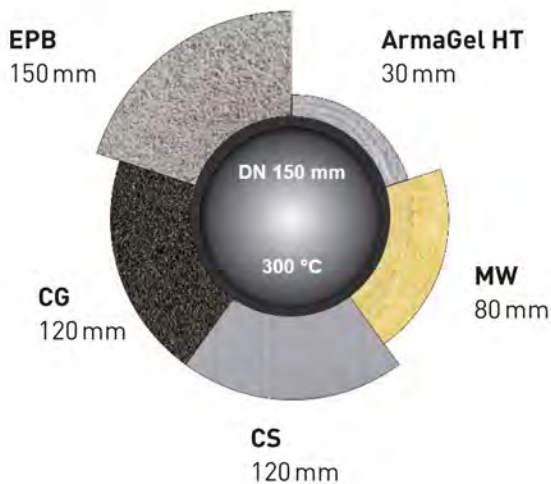
- Von besonderer Dicke und Flexibilität der Matte profitieren, effizienter arbeiten und Projekte pünktlich abschließen
- Minimaler Platzbedarf, um eine hervorragende thermische und akustische Dämmleistung zu erreichen
- Minimiert das Risiko von CUI

- Minimiert die Gefahr von Korrosion unter der Dämmung (CUI)
- Entspricht der Norm ASTM C1728
- Zertifiziert nach ISO15665

ArmaGel HT

NEUE SUPER-DÄMMSTOFFE

Herkömmliche Dämmstoffe erfüllen nicht immer die hohen Anforderungen von Industrieumgebungen, weshalb effektivere, platzsparende und leichte Dämm Lösungen erforderlich sind. Die neuen Super-Dämmstoffe wie die nächste Generation der Aerogelmatten-Technologie von Armacell bieten wirtschaftlich sinnvolle Lösungen. Mit ArmaGel HT kann die Dämmschichtdicke bis zu fünf Mal verringert werden.



HERAUSRAGENDE DÄMMLEISTUNG

ArmaGel HT ist mit seiner außerordentlich niedrigen Wärmeleitfähigkeit einer der besten Dämmstoffe, die heutzutage erhältlich sind. Es bietet die gleiche thermische Leistung wie konkurrierende Produkte bei einem Bruchteil der Dicke – bis zu 80 Prozent dünner. Es entspricht der Norm ASTM C1728 für flexible Aerogeldämmung (Typ 3, Klasse 1A) und sein Brandverhalten wird nach DIN EN 13501-1 mit B-s1,d0 klassifiziert (Einzelzertifikat).

KOSTENGÜNSTIGE MONTAGE

Mehr Dicken – höhere Abdeckung: ArmaGel HT wird in Dicken von 5, 10, 15 und 20 mm angeboten. Eine größere Dämmschichtdicke bietet eine höhere Dämmschichtabdeckung pro Arbeitsstunde als andere Aerogel-Isolierungen und sorgt somit für geringere Arbeitskosten. Zur Herstellung einer flexibleren Aerogel-Matte kombinierte Armacell das effiziente Aerogel-Pulver-Produktionsverfahren mit einer geschützten Mattentechnologie. ArmaGel HT ist bestens anpassbar – sogar bei einer Dämmschichtdicke von 20 mm und bei kleinen Rohrleitungsdurchmessern. Es ist einfach zu schneiden und passt sich gewünschten Formen an.



ULTRADÜNN UND ULTRALEICHT

ArmaGel HT ist dünner als andere Dämmstoffe. Es kann einfach transportiert werden und Installateure erhalten einen Hochleistungs-Dämmstoff mit geringerem Platzbedarf.

Zum Erreichen einer festgelegten linearen Wärmeabgabe bietet ArmaGel HT:

- Bis zu 80 % Verringerung der Dämmschichtdicke
- Bis zu 50 % Einsparung bei der Metallummantelung
- Geringere Rohrabstände und daher kleinere Anlage möglich
- Reduziertes Systemgewicht durch weniger Rohrträger und Metallteile, was die Kosten und den Platzbedarf senkt



WASSERABWEISEND UND ATMUNGSAKTIV

ArmaGel HT ist wasserabweisend und atmungsaktiv. Es stößt Wasser ab, lässt aber Luft entweichen. Diese einzigartigen Eigenschaften bieten einen verbesserten Schutz vor Korrosion unter der Dämmung (CUI). Das in Deutschland ansässige, renommierte Korrosionsschutzinstitut INNCOA bestätigte mit einer unabhängigen Prüfung die Spitzenleistung von ArmaGel bei der Verringerung des Risikos von CUI. ArmaGel HT und ein Dämmsystem aus ArmaFlex und ArmaGel HT schnitten in diesem Vergleichstest am besten ab: Sie erhielten die Höchstbewertung RP 10 gemäß EN ISO 10289. Auf der Oberfläche der Rohrleitung wurden keinerlei Anzeichen von Korrosion festgestellt.



SCHALLDÄMMUNG

Schall ist eine weitere Art der Energieübertragung und die wärmedämmende, sehr poröse Struktur von ArmaGel erzeugt nicht nur eine thermische Sperre, sondern auch eine Schall- und Vibrationsbarriere. Werden ArmaGel HT Matten in einer Systemkonfiguration eingesetzt, bieten sie gegenüber herkömmlichen Dämmmaterialien eine hervorragende akustische Einfügungsdämpfung bei weniger Dämmschichtdicke und Gewicht. ArmaGel HT Industrial Acoustic Systems erfüllen alle drei Klassen (A, B und C) der ISO 15665 und bestimmte Konfigurationen entsprechen auch den Anforderungen der Klasse D nach Shell DEP 31.46.00.31-Gen.

GESUNDHEIT, SICHERHEIT UMWELT

ArmaGel HT ist für Menschen nicht gesundheitsschädlich. Die Matten bestehen aus Glasfasern, amorphem Silika und weiteren Füllstoffen. Im Herstellungsprozess werden keine beschränkten Substanzen (z. B. Titandioxid) verwendet. Bei der Anfertigung und Handhabung von ArmaGel HT entstehen Staub und Faserrückstände, die entsprechend den lokalen Vorschriften zu behandeln sind. Gefahren durch Einatmen von Silikapulver können durch eine geeignete Staubschutzmaske begrenzt werden und für einen besseren Arbeitskomfort sind Handschuhe, Sicherheitsbrillen und Schutzanzügen empfehlenswert. ArmaGel HT ist umweltverträglich, chloridfrei und auf Deponien entsorgbar.



RUNDUMSERVICE

ArmaGel HT ist ab Lager lieferbar. Durch den innovativen Herstellungsprozess und die gute Anpassbarkeit ermöglicht Armacell bedarfsnahe Kapazitäten, was zu geringeren Logistik- und Lieferkosten führt. Weltweit können sich Armacell-Kunden auf die Vertriebsberater, Fachberater und Anwendungsspezialisten verlassen. Sie bieten projektspezifische technische Berechnungen, Anwendungsschulungen, Unterstützung vor Ort und Expertenberatung in jedem Stadium des Projekts. Unser Rundumservice begleitet Sie von der Planung bis zur Übergabe.

Technische Daten - ArmaGel HT

Kurzbeschreibung	ArmaGel HT ist eine flexible Aerogel-Matte, die für Anwendungen mit einer maximalen Betriebstemperatur von bis zu 650 °C geeignet ist. ArmaGel HT ist ASTM C1728, Typ 3, Grad 1A konform.
Materialtyp	Aerogel-Dämmstoff mit zusätzlicher Dampfbremse
Farbe	Grau
Sortiment	Matten in Rollen, 5, 10, 15 und 20 mm Dicke, und Breite 1,5 m, Weitere Details finden Sie in den Tabellen zum Produktsortiment am Ende dieses Dokuments. Auf Anfrage auch in einer Breite von 0,75 m verfügbar.
Anwendungen	Wärmedämmung & Schutz von Rohren, Behältern und Kanälen (inkl. Krümmer, Fittings, Flansche usw.) in Offshore-, Industrie- (typischerweise Öl & Gas) und Prozessanlagen. ArmaGel HT wird auch als Bestandteil von ArmaSound Industrial Systems eingesetzt, um die Schalldämmung von industriellen Rohrleitungen und Behältern zu gewährleisten und die Schallübertragung zu reduzieren. Für industrielle Anwendungen wird empfohlen, die entsprechende Armacell Montageanleitungen und zu beachten. Für weitere Informationen und Unterstützung wenden Sie sich bitte an unseren technischen Kundendienst.
Besonderheiten	ArmaGel HT ist hitzebeständig bis zu Betriebstemperaturen von 650 °C. Das Produkt eignet sich für die Nutzung in mehrschichtigen Anwendungen einschließlich ArmaSound® Industrial Systems.

Eigenschaft	Wert/Beurteilung	Prüfzeugnis ¹	Überwachung ²	Besondere Hinweise
Temperaturbereich				
Anwendungsbereich ¹	Obere Anwendungsgrenztemperatur	+650 °C (+1200 °F)	ES 7014	• Geprüft gem. ASTM C411 and ASTM C447
Wärmeleitfähigkeit				
Wärmeleitfähigkeit	Metrisch	ϑ_m +24 +38 +93 +149 +204 [°C]	ES 6998	• Getestet gem. ASTM C177 Formel: Metrisch: TC=2.28581E-10x3 + 1.54201E-09x2 + 2.78327E-05x + 2.05147E-02
	Einheiten	$\lambda d \leq$ 0,021 0,022 0,023 0,025 0,029 [W/(m · K)]		
		ϑ_m 260 316 371 [°C]		
		$\lambda d \leq$ 0,032 0,036 0,043 [W/(m · K)]		
	Imperial	ϑ_m 75 100 200 300 400 [°F]		
	Einheiten	$\lambda d \leq$ 0,140 0,150 0,160 0,180 0,200 [Btu-in/(h-ft ² ·°F)]		
	ϑ_m 500 600 700 [°F]			
	$\lambda d \leq$ 0,220 0,250 0,300 [Btu-in/(h-ft ² ·°F)]			
Brandverhalten				
Baustoffklasse	Platten	B-s1,d0		nach EN 13501-1
Sonstige Brandklasse	Brandverhalten	< 5 Flammenausbreitungsindex	ES 7015	• Getestet gem. ASTM E84
	Eigenschaften	< 10 Rauachentwicklung		
Sonstige technische Eigenschaften				
Dichte	160 bis 240 kg/m ³		ES 6918	• Getestet gem. ASTM C303
Toleranzen	Detaillierte Werte entnehmen Sie bitte dem Produktkatalog		ES 6918	Toleranzen gem. ASTM C1728
Gesundheitliche Aspekte	Neutral, MSDS auf Anfrage erhältlich.			
Lagerung und Haltbarkeit	Das Material ist in Innenräumen, unter sauberen und trockenen Bedingungen und vor direkter Sonneneinstrahlung geschützt zu lagern. Lagerfähigkeit: max. 3 Jahre			
Druckfestigkeit	>3 psi / 20.7 kPa bei 10 % Kompression		ES 7029	• Getestet gem. ASTM C165
Klassifiziert bzgl. der Flexibilität der Mineralfaserdecken	flexibel		ES 7013	• Getestet gem. ASTM C1101
Standfestigkeit	< 5 % Dickeveränderung		ES 7022	• Getestet gem. ASTM C411
Spannungsrisskorri	Dämmung zur Verwendung auf austenitischem Stahl: Keine Risse, Prüfung bestanden		ES 7024	• Getestet gem. ASTM C692, ASTM C795
Korrosivität von Stahl*)	Bestanden, Korrosionsrate für den Massenverlust (MLCR) nicht über 5 ppm in Chloridlösung auf einem Abschnitt aus Edelstahlblech		ES 7032	• Getestet gem. ASTM C1617, Verfahren A
Witterungsbeständigk	In allen Industrieanwendungen muss die äußere Lage des Materials ummantelt werden, mit z. B. einer Metallverkleidung, der flexiblen elastomeren Ummantelung Arma-Chek® R oder einer vorgeformten, UV-gehärteten Verkleidung aus glasfaserverstärktem Kunststoff. Bitte wenden Sie sich an unseren technischen Service hinsichtlich der Temperaturgrenzen und spezifischer konstruktiver Überlegungen, die für jedes Ummantelungssystem gemacht werden müssen			
Hydrophob	Ja			
Wasserdampfaufnahm	\leq 5 % nach Gewicht		ES 7011	• Getestet gem. ASTM C1104
Pilzresistenz	Kein Wachstum		ES 6843	• Getestet gem. ASTM C1338

1. Für Temperaturen über oder unter den oben angegebenen "Temperaturbereich", kontaktieren Sie bitte unser Kundenservicecenter um die entsprechenden technischen Informationen anzufordern.

Technische Daten - ArmaGel HT

*1 Weitere Dokumente wie Prüfzeugnisse, Zulassungen und ähnliches können unter Nennung der angegebenen Registriernummer angefordert werden.

*2 •: Offizielle Überwachung durch unabhängige Institute und/oder Prüfbehörden
○: Werkseigene Produktionskontrolle

ArmaGel HT Standard-Rollen

Bestell-Nr.	Dicke [mm]	Breite [mm]	Länge [m]	m ² /Rolle	€/m ²
AGH-05-00/150S	5	1.500,0	16	24,0	56,59
AGH-10-00/150S	10	1.500,0	8	12,0	75,45
AGH-15-00/150S	15	1.500,0	6	9,0	112,04
AGH-20-00/150S	20	1.500,0	4	6,0	152,78

Längentoleranz für Platten

Dickentoleranz

Länge & Breite = +/- 5 %

5 mm nominell = 5,0 - 7,5 mm
 10 mm nominell = 10,0 - 12,5 mm
 15 mm nominell = 15,0 - 17,5 mm
 20 mm nominell = 20,0 - 22,5 mm

ArmaGel HT Jumbo-Rollen

Bestell-Nr.	Dicke [mm]	Breite [mm]	Länge [m]	m ² /Rolle	€/m ²
AGH-05-00/150P	5	1.500,0	65	97,5	56,59
AGH-10-00/150P	10	1.500,0	40	60,0	75,45
AGH-15-00/150P	15	1.500,0	26	39,0	112,04
AGH-20-00/150P	20	1.500,0	20	30,0	152,78

Längentoleranz für Platten

Dickentoleranz

Länge & Breite: +/- 5 %

5 mm nominell = 5,0 - 7,5 mm
 10 mm nominell = 10,0 - 12,5 mm
 15 mm nominell = 15,0 - 17,5 mm
 20 mm nominell = 20,0 - 22,5 mm



ARMAGEL DT

TECHNISCHE ISOLIERUNG JETZT NOCH
COOLER



- Von besonderer Dicke und Flexibilität der Matte profitieren, effizienter arbeiten und Projekte pünktlich abschließen
- Minimaler Platzbedarf, um eine hervorragende thermische und akustische Dämmleistung zu erreichen
- Minimiert die Gefahr von Korrosion unter der Dämmung

Technische Daten - ArmaGel DT

Kurzbeschreibung	ArmaGel DT ist ein flexibles Aerogel-Dämmstoff für Anwendungen mit Betriebstemperaturen zwischen -180 °C und +250 °C
Materialtyp	Aerogel-Dämmstoff mit zusätzlicher Dampfbremse
Farbe	Grau
Spezielle Materialhinweise	ArmaGel DT ist ein flexibles Aerogel-Dämmstoff für Tieftemperatur- und Wechseltemperaturanlagen zwischen -180 °C und +250 °C. Das Produkt eignet sich für die Verwendung in mehrlagigen Anwendungen mit anderen Dämmstoffen aus dem Hause Armacell.
Sortiment	Platten in Rollen, 5, 10, 15 und 20 mm Dicke, 1,5 m Breite. Für weitere Einzelheiten siehe Tabellen zum Produktsortiment am Ende dieses Dokuments. Auf Anfrage auch in 0,75 m Breite erhältlich.
Anwendungen	Thermische Dämmung/Schutz von Rohren, Behältern und Leitungen (einschließlich Bögen, Armaturen, Flansche usw.) bei Tiefkälte-, Offshore-, Industrie- und verfahrenstechnischen Anlagen. ArmaGel DT wird auch als ein Bestandteil von ArmaSound Industrial Systems (geprüft nach IS = 15665) für die akustische Dämmung industrieller Rohrleitungen und Behälter zur Reduzierung der Schallübertragung verwendet.
Besonderheiten	Für industrielle Anwendungen wird die Lektüre der einschlägigen Armacell-Verarbeitungshandbücher empfohlen. Wenden Sie sich für weitere Informationen und Unterstützung bitte an unseren Technischen Service.

Eigenschaft	Wert/Beurteilung	Prüfzeugnis ¹	Besondere Hinweise
Temperaturbereich			
Anwendungsbereich ¹	Obere Anwendungsgrenztemperatur +250 °C (+482 °F) Untere Anwendungsgrenztemperatur -180 °C (-292 °F)	ES 7219	Geprüft nach ASTM C411
Wärmeleitfähigkeit			
Wärmeleitfähigkeit	Metrisch θ_m -129 -73.3 -17.8 +23.9 +37.8 [°C]	ES 7326, ES 7327	Geprüft nach ASTM C177 und EN 12667:2001
	Einheit $\lambda_d \leq 0,015$ 0,018 0,020 0,021 0,022 [W/(m · K)]		
	θ_m 93,300 [°C]		
	$\lambda_d \leq 0,023$ [W/(m · K)]		
	Imperial θ_m -200 -100 0 75 100 [°F]		
	Einheit $\lambda_d \leq 0,100$ 0,120 0,140 0,150 0,150 [Btu-in/(h-ft ² ·°F)]		
	θ_m 200 [°F]		
	$\lambda_d \leq 0,160$ [Btu-in/(h-ft ² ·°F)]		
Brandverhalten			
Baustoffklasse	Messung der Oberflächenflammenausbreitung und Rauchentwicklung	< 25 Flammenausbreitungsindex < 50 Rauchentwicklung	ES 7234 Geprüft nach ASTM E84
Sonstige Brandklasse	International Maritime Organisation (IMO)	Gemäß IMO Teil 2 (Reicherzeugung und Toxizität) Gemäß IMO Teil 5 (Oberflächenentflammbarkeit)	ES 7324, ES 7328, ES 7329 Geprüft nach IMO 2010 FTP Code
Sonstige technische Eigenschaften			
Dichte	160 bis 240 kg/m ³ (10 bis 15 lb/ft ³)	ES 7220	Geprüft nach ASTM C303
Gesundheitliche Aspekte	Neutral, MSDS (Sicherheitsdatenblatt) auf Nachfrage verfügbar		
Lagerung und Haltbarkeit	Materiallagerung im Gebäude, sauber und trocken, ohne direkte Sonneneinstrahlung. Lagerbeständigkeit: max. 3 Jahre		
Druckbelastbarkeit	> 5 psi / 34.5 kPa bei 10% Kompression	ES 7226	Geprüft nach ASTM C165
Klassifikation der Flexibilität von Mineralfaservliesen	Flexibel	ES 7221	Geprüft nach ASTM C1101
Lineare Schrumpfung unter Heißlagerung	< 2% in Breite und Länge	ES 7227	Geprüft nach ASTM C356
Spannungsrisskorrosion	Dämmung zur Verwendung auf austenitischem Stahl: keine Risse, bestanden	ES 7233	Geprüft nach ASTM C692, ASTM C795
Korrosivität von Stahl	Bestanden, Masseverlust-Korrosionsrate übersteigt nicht die einer Chloridlösung von 5 ppm auf Kohlenstoffstahl-Probekörper	ES 7222	Geprüft nach ASTM C1617, Verfahren A
Witterungsbeständigkeit	In allen Industrieanlagen ist die äußere Materialschicht durch eine angemessene Ummantelung, z. B. eine Metallverkleidung oder Ummantelung aus vorgeformtem, UV-gehärtetem glasfaserverstärktem Kunststoff, zu schützen. Für Leitlinien zu den Temperaturbegrenzungen und spezifische bauliche Überlegungen, die für jedes Verkleidungssystem zu berücksichtigen sind, wenden Sie sich bitte an den Technischen Service.		
Hydrophob	Ja		
Wasserdampfsorption	$\leq 5\%$ nach Gewicht	ES 7223	Geprüft nach ASTM C1104
Diffusionsdurchlassko der zusätzlichen Dampfbremse	0,00 kg/(m ² ·h·Pa)	ES 7235	Geprüft nach ASTM E96
Pilzresistenz	Kein Wachstum	7224	Geprüft nach ASTM C1338

1. Für Temperaturen über oder unter den oben angegebenen "Temperaturbereich", kontaktieren Sie bitte unser Kundenservicecenter um die entsprechenden technischen Informationen anzufordern.

*1 Weitere Dokumente wie Prüfzeugnisse, Zulassungen und ähnliches können unter Nennung der angegebenen Registriernummer angefordert werden.

ArmaGel DT Standard-Rollen

Bestell-Nr.	Dicke [mm]	Breite [mm]	Länge [m]	m ² /Rolle	€/m ²
AGD-05-00/150S	5	1,5	13.00	19.50	61,61
AGD-10-00/150S	10	1,5	8.00	12.00	80,46
AGD-15-00/150S	15	1,5	5.20	7.80	119,50
AGD-20-00/150S	20	1,5	4.00	6.00	162,83

Längentoleranz für Platten

Länge und Gewicht +/- 5 %

Dickentoleranz

Nennwert 5 mm = 5,0 - 7,0 mm
 Nennwert 10 mm = 10,0 - 12,5 mm
 Nennwert 15 mm = 15,0 - 17,5 mm
 Nennwert 20 mm = 20,0 - 22,5 mm

ArmaGel DT Jumbo-Rollen

Bestell-Nr.	Dicke [mm]	Breite [mm]	Länge [m]	m ² /Rolle	€/m ²
AGD-05-00/150P	5	1,5	65.00	97.50	61,61
AGD-10-00/150P	10	1,5	40.00	60.00	80,46
AGD-15-00/150P	15	1,5	26.00	39.00	119,50
AGD-20-00/150P	20	1,5	20.00	30.00	162,83

Längentoleranz für Platten

Länge und Gewicht +/- 5 %

Dickentoleranz

Nennwert 5 mm = 5,0 - 7,0 mm
 Nennwert 10 mm = 10,0 - 12,5 mm
 Nennwert 15 mm = 15,0 - 17,5 mm
 Nennwert 20 mm = 20,0 - 22,5 mm



ARMAFLEX® ZUBEHÖR

DAS RICHTIGE SET FÜR PROFIS



- Speziell für die Montage von Armaflex® entwickelt
- Zuverlässige Installationen
- Optimale Leistung

- Komplettes Sortiment hochwertiger Werkzeuge und Zubehöre
- Innovative Lösungen für den aktuellen und zukünftigen Marktbedarf

ArmaFlex Toolbox - Werkzeuge für Profis!

Wenn es um die Verhinderung von Kondensation und Energieverlusten bei Anlagen geht, ist nicht nur qualitativ hochwertiges Dämmmaterial entscheidend, sondern auch die Installation an sich.

Ab sofort stehen alle Werkzeuge und Hilfsmittel in einem leichten, robusten, abschließbaren Aluminiumkoffer zur Verfügung!



RICHTIG MESSEN

- ArmaFlex Montageanleitung mit nützlichen Verarbeitungs- und Messhinweisen zur Herstellung komplexer Spezialformteile
- Zollstock mit Umfang Skala
- Aussentaster (300mm) um die Durchmesser genau zu bestimmen
- Edding-Stift®, Armacell Kugelschreiber und Silberstift zum Markieren, erstellen von Notizen und dem Übertragen von Messungen auf das Armacell Dämmmaterial
- Bogenzirkel mit einer Halterung für den Silberstift und einer Schutzkappe für das Aufsetzen auf das ArmaFlex Dämmmaterial

PERFEKT SCHNEIDEN

- ArmaFlex Schablone
- 4 Messer: mit Klingelängen von 9, 17 und 27 cm für verschiedene Ausschnitte und 1 Keramikmesser
- Messerholster zur Befestigung am Gürtel
- Schleifstein für die Messer
- Geschärfte Kupferrohrenden (6 verschiedene Durchmesser) für Ausschnitte im ArmaFlex Dämmmaterial
- Werkzeug zum Nachschärfen der Kupferrohrenden

SAUBER VERKLEBEN

- Pinsel mit kurzen Borsten 14, 70 mm Flachpinsel
- ArmaFlex Gluemaster (Kleberpumpe)
- Reinigungstuch für die Werkzeuge

ArmaFlex Zubehör

Elastomere Dämmstoffe besitzen gute technische Eigenschaften und sind wegen ihrer hohen Flexibilität und einfachen Anwendung äußerst anwenderfreundlich. Eine professionelle Verklebung ist bei der Montage dieser Dämmstoffe von entscheidender Bedeutung. Darum bietet Armacell ein umfangreiches, speziell für seine Produkte entwickeltes Zubehörsortiment an, das regelmäßig um innovative Lösungen erweitert wird. Neben den bewährten Kontaktklebern wie ArmaFlex 520 sind auch interessante Alternativen erhältlich.

ARMAFLEX ULTIMA KLEBER

ArmaFlex Ultima und ArmaFlex Rail sind Dämmstoffe aus Synthekautschuk auf Basis der innovativen Armaprene-Technologie. Sie erfordern den Einsatz von Klebern, die speziell für diese Form von Schaumstoffen entwickelt wurden. Auch für diese Materialien bietet Armacell neben dem Standardkleber ArmaFlex Ultima 700, eine lösungsmittelfreie Alternative (ArmaFlex Ultima SF990) an.

Um mehr über Zubehör wie die ArmaFlex Toolbox zu erfahren, besuchen Sie www.armacell.de



LÖSUNGSMITTELFREIES ZUBEHÖR

Armacell bietet als erster Hersteller elastomerer Dämmstoffe lösungsmittelfreie Produkte an. ArmaFlex SF990 und ArmaFlex Ultima SF990 erfüllen die strenger Anforderungen ökologischen Bauens im Zusammenhang mit den umwelt- und gesundheitsbezogenen Eigenschaften verwendeter Bauprodukte.

Ein vollkommen neues Produkt im Zubehörsortiment ist ein lösungsmittelfreier Reiniger: ArmaFlex SF eignet sich für die Reinigung verschmutzter Oberflächen technischer Anlagen und der Oberfläche von Dämmstoffen, was eine perfekte Haftung bei der Montage sicherstellt. Der Reiniger wird in einer praktischen Sprühflasche geliefert, mit der er sich sparsam und zielgenau anwenden lässt.

NICHT TROPFENDER GEL-KLEBER

Der nicht tropfende, thixotrope (gel-artige) Kleber ArmaFlex RS850 garantiert eine saubere Verarbeitung. Dank der besonderen Konsistenz tropft dieses Produkt kaum. Dies ist bei Überkopfarbeiten ein großer Vorteil und auch in Situationen, wo die Dämmung nicht durch Klebstoffspritzer verunreinigt werden darf. Da er im Ruhezustand nur minimale Lösungsmittelmengen freisetzt, ist der ArmaFlex RS850 Kleber besonders für Installationen in Werkstätten und engen Räumen geeignet.

Technische Daten - ArmaFlex Ultima 700

Kurzbeschreibung	Einkomponentenkleber speziell zur Verarbeitung von Armaflex Ultima und von Dämmstoffen, die auf Armaprene® Synthetikgummi basieren.
Materialtyp	Kontaktkleber auf Polychloropren-Basis, ohne aromatische Bestandteile.
Farbe	blau
Anwendungen	Anwendung auf Leitungen und Tanks mit einer oberen Anwendungsgrenztemperatur von bis zu +110 °C.
Besonderheiten	Speziell entwickelter Kleber für eine einheitliche und sichere Nahtverklebung von Armaflex Ultima und der auf Armaprene® Synthetikgummi basierenden Dämmstoffe.
Montage	Bitte beachten Sie unsere Verarbeitungshinweise / Produktdaten. Verarbeitungstemperatur: ideal +20 °C, nicht unter 0 °C. Bei Temperaturen unter +5 °C oder hoher Luftfeuchtigkeit (ab ca. 80%) kann zu verstärkter Bildung von Tauwasser auf den zu verklebenden Flächen oder den Klebefilmen kommen. In diesem Fall ist eine Verklebung schlecht oder gar nicht möglich. Dies kann durch Auflegen von saugfähigem Papier (Lösch- oder Krepppapier) geprüft werden. Auf in Betrieb befindlichen Anlagen oder bei starker Sonneneinstrahlung darf nicht gearbeitet werden. Vor Gebrauch gut schütteln und umrühren. Mit Pinsel oder Spachtel dünn auf die zu verklebenden Stellen auftragen. Bei Kontaktverklebung innerhalb der Kontaktklebzeit unter Druck zusammenpressen. Ein ausführliches Montagehandbuch steht zur Verfügung.
Hinweise	Der Kleber erreicht seine Endfestigkeit nach 36 Stunden. Erst dann Anlage in Betrieb nehmen. Anstriche (Ausnahme: Armafinish 99), Klebebänder, Ummantelungen etc. nicht vor Ablauf von 36 Stunden anbringen.

Eigenschaft	Wert/Beurteilung	Besondere Hinweise
Temperaturbereich		
Anwendungsbereich	Obere Anwendungsgrenztemperatur +110 °C Untere Anwendungsgrenztemperatur -50 °C	
Sonstige technische Eigenschaften		
Ergiebigkeit	Mindestverbrauch bei Kleberauftrag auf beide Fügeflächen: Armaflex Schläuche (Dämmschichtdicke > Verbrauch ungeschlitzt > Verbrauch geschlitzt): 10 mm > 1120 m/l > 140 m/l; 20 mm > 280 m/l > 70 m/l; 30 mm > 175 m/l > 45 m/l; 40 mm > 130 m/l > 35 m/l; Platten: 3-4 m ² /l	Diese Angaben dienen nur als Richtwerte.
Lagerung und Haltbarkeit	18 Monate in einem geschlossenen (ungeöffneten) Behälter	Kühl, aber frostfrei lagern. Frostbedingte Gelierung ist reversibel.
Flammpunkt	ungefähr: -26 °C	
Explosionsgrenzen	Untere: ungefähr 1,0% Vol.% Obere: ungefähr 12,8 Vol.%	
Gefahrenhinweise	Flüssigkeit und Dampf leicht entzündbar	Weitere Informationen sind dem Sicherheitsdatenblatt zu entnehmen.
Alterungsbeständigkeit	Sehr gut	
Beständigkeit gegen Witterungseinflüsse	Sehr gut	
Kleberflächenvorbehandlung	Schmutzige Oberflächen und die Armaflex Ultima Oberfläche mit dem Armaflex Reiniger säubern Kompatibilität mit Untergrund: sehr gute Haftung auf einem Metalluntergrund. Die Kompatibilität mit farbbeschichteten Oberflächen mit Kleber muss geprüft werden. Nicht kompatibel mit Asphalt, Bitumen oder Mennige (ölbasiert).	Weitere Informationen erhalten Sie im Technischen Bulletin Nr. 17.
Transportklassen	Hängt von der Transportart ab	
Hinweise zur Entsorgung	Die Zuordnung einer Abfallschlüsselnummer gemäß europäischem Abfallkatalog (AVV) ist in Absprache mit dem regionalen Entsorger vorzunehmen. Verpackungen müssen restentleert sein. Verpackungen mit Spuren des ausgehärteten Produkts können dem Recycling zugeführt werden. Verpackungen mit nicht ausgehärtetem Produkt müssen wie das Medium entsorgt werden.	
Verarbeitungszeit	bei 20 °C: 1. Trockenzeit (Lüftungszeit) mindestens: 3 -5 Minuten 2. Kontakthaltzeit: 15 -20 Minuten Die offene Zeit ist abhängig von der Auftragsmenge sowie raumklimatischen Bedingungen. Vor Inbetriebnahme einer Anlage muss die Abbindezeit abgewartet werden. 3. Abbindezeit: 36 Stunden	Die Abluftzeit ist von der verarbeiteten Menge und vom Raumklima abhängig. Vor Inbetriebnahme ist die Aushärtezeit abzuwarten.

Alle Daten und technischen Informationen basieren auf Ergebnissen, die unter typischen Anwendungsbedingungen erzielt wurden. Empfänger dieser Informationen sollten in ihrem eigenen Interesse und auf eigene Verantwortung rechtzeitig mit uns klären, ob die Daten und Informationen für den beabsichtigten Anwendungsbereich anwendbar sind. Installationsanweisungen finden Sie in unserem Armaflex Montagehandbuch. Einige Kühlmittel können Austrittstemperaturen über +110 °C erreichen; fragen Sie bitte unseren Außendienst nach weiteren Informationen.

Technische Daten - ArmaFlex Ultima SF990

Kurzbeschreibung	Wasserbasierter, lösemittelfreier Ein-Komponentenkleber. Spezialformel zur Verarbeitung von Armaflex Ultima und von Dämmstoffen, die auf Armaprene® Synthetikgummi basieren.
Materialtyp	Lösemittelfreier Dispersionskleber basierend auf synthetischem Latex.
Farbe	blau
Spezielle Materialhinweise	flüssig
Anwendungen	Verklebung von Armaflex Ultima und von Dämmstoffen, die auf Armaprene® Synthetikgummi basieren.
Montage	Bitte beachten Sie unsere Verarbeitungshinweise / Produktdaten. Die max. Luftfeuchte darf ca. 70% betragen. Auf in Betrieb befindlichen Anlagen, bei starker Sonneneinstrahlung oder hohen Windgeschwindigkeiten darf nicht gearbeitet werden. Mit Pinsel dünn auf die zu verklebenden Stellen auftragen. Der Kleber erreicht seine Endfestigkeit nach 72 Stunden. Erst dann Anlage in Betrieb nehmen. Anstriche, Klebebänder, Ummantelungen etc. nicht vor Ablauf von 72 Stunden anbringen. Eine ausführliche Handlungsanweisung steht zur Verfügung.
Hinweise	Die Verarbeitung des Armaflex Ultima SF990 darf nur von zertifizierten Anwendern ausgeführt werden. Generell ist vor Beginn der Montagearbeiten eine praktische Einweisung durch den Armacell Technischen Kundenservice erforderlich!

Eigenschaft	Wert/Beurteilung	Besondere Hinweise
Temperaturbereich		
Anwendungsbereich	Obere Anwendungsgrenzttemperatur +100 °C Untere Anwendungsgrenzttemperatur -30 °C	
Verarbeitungstemperatur	Ideal +20 °C bis +30 °C Für niedrige Temperaturen (z. B. +5 °C) bitte mit unserem Anwendungsspezialisten Kontakt aufnehmen.	
Sonstige technische Eigenschaften		
Ergiebigkeit	Mindestverbrauch bei Kleberauftrag auf beide Fügeflächen: 3-4 m ² / l	Diese Angaben dienen nur als Richtwerte.
Lagerung und Haltbarkeit	6 Monate im versiegelten Originalbehälter.	Kühl (möglichst nicht unter +15 °C) und trocken lagern. Vor Temperaturen unter +5 °C schützen!
Alterungsbeständigkeit	Sehr gut	
Beständigkeit gegen Witterungseinflüsse	Sehr gut	
Kleberflächen-vorbehandlung	Verschmutzte Anlagen und die Armaflex Oberfläche mit Armaflex Cleaner oder Armaflex SF Cleaner säubern. Verträglichkeit mit Untergründen: Einwandfreie Haftung auf metallischem Untergrund Ausnahme: unverträglich mit verzinktem Untergrund. Bei farbbeschichteten Untergründen muss die Verträglichkeit des Klebers mit dem Untergrund geprüft werden.	
Transportklassen	Keine gefährlichen Substanzen	
Hinweise zur Entsorgung	Die Zuordnung einer Abfallschlüsselnummer gemäß europäischem Abfallkatalog (AVV) ist in Absprache mit dem regionalen Entsorger vorzunehmen. Verpackungen müssen restentleert werden und sind in Übereinstimmung mit den gesetzlichen Vorschriften einer ordnungsgemäßen Entsorgung zuzuführen. Nicht restentleerte Verpackungen sind in Abstimmung mit dem regionalen Entsorger zu entsorgen.	
Verarbeitungszeit	bei 20 °C: 1. Trockenzeit (Lüftungszeit) mindestens: > 10 Minuten 2. Kontakthafzeit: 15-20 Minuten 3. Abbindezeit: 72 Stunden	Vor dem Betrieb muss die Abbindezeit abgewartet werden.

Alle Daten und technischen Informationen basieren auf Ergebnissen, die unter typischen Anwendungsbedingungen erzielt wurden. Empfänger dieser Informationen sollten in ihrem eigenen Interesse und auf eigene Verantwortung rechtzeitig mit uns klären, ob die Daten und Informationen für den beabsichtigten Anwendungsbereich anwendbar sind. Installationsanweisungen finden Sie in unserem Armaflex Montagehandbuch. Einige Kühlmittel können Austrittstemperaturen über +110 °C erreichen; fragen Sie bitte unseren Außendienst nach weiteren Informationen.

Technische Daten - ArmaFlex 520

Kurzbeschreibung	Spezieller Kleber für die Verarbeitung aller flexiblen Armaflex-Dämmmaterialien (außer EPDM-basierten Produkten). Siehe auch "Übersicht Armacell Klebstoffe".
Materialtyp	Kontaktkleber auf Basis Polychloropren, frei von Aromaten.
Farbe	beige
Spezielle Materialhinweise	flüssig
Anwendungen	Verklebt alle flexiblen Armaflex Dämmmaterialien (siehe oben).
Besonderheiten	Armaflex 520 wurde speziell für die Verklebung von Armaflex Dämmstoffen entwickelt und verbindet die zu verklebenden Flächen zuverlässig und sicher.
Montage	Bitte beachten Sie unsere Verarbeitungshinweise / Produktdaten. Verarbeitungstemperatur: ideal +20 °C, nicht unter 0 °C. Bei Temperaturen unter +5 °C oder hoher Luftfeuchtigkeit (ab ca. 80%) kann zu verstärkter Bildung von Tauwasser auf den zu verklebenden Flächen oder den Klebefilmen kommen. In diesem Fall ist eine Verklebung schlecht oder gar nicht möglich. Dies kann durch Auflegen von saugfähigem Papier (Lösch- oder Krepppapier) geprüft werden. Auf in Betrieb befindlichen Anlagen oder bei starker Sonneneinstrahlung darf nicht gearbeitet werden. Vor Gebrauch gut schütteln und umrühren. Mit Pinsel oder Spachtel dünn auf die zu verklebenden Stellen auftragen. Bei Kontaktverklebung innerhalb der Kontaktklebezeit unter Druck zusammenpressen. Ein ausführliches Montagehandbuch steht zur Verfügung.
Hinweise	Der Kleber erreicht seine Endfestigkeit nach 36 Stunden. Erst dann Anlage in Betrieb nehmen. Anstriche (Ausnahme: Armafinish 99), Klebebänder, Ummantelungen etc. nicht vor Ablauf von 36 Stunden anbringen.

Eigenschaft	Wert/Beurteilung	Besondere Hinweise
Temperaturbereich		
Anwendungsbereich	Obere Anwendungsgrenztemperatur + 105 °C Untere Anwendungsgrenztemperatur ¹ - 50 °C	
Sonstige technische Eigenschaften		
Ergiebigkeit	Mindestverbrauch bei Kleberauftrag auf beide Fügeflächen: Armaflex Schläuche (Dämmschichtdicke > Verbrauch ungeschlitzt > Verbrauch geschlitzt): 10 mm > 1120 m/l > 140 m/l; 20 mm > 280 m/l > 70 m/l; 30 mm > 175 m/l > 45 m/l; 40 mm > 130 m/l > 35 m/l; Platten: 7-9 m ² /l	Diese Angaben dienen nur als Richtwerte.
Lagerung und Haltbarkeit	18 Monate in einem geschlossenen (ungeöffneten) Behälter an einem trockenen, kühlen, gut belüfteten Platz. Nicht zusammenlagern mit: explosionsfähigen Stoffen; selbstentzündlichen Stoffen	Kühl, aber frostfrei lagern. Frostbedingte Gelierung ist reversibel.
Flammpunkt	ca. - 15 °C	
Gefahrenhinweis	Flüssigkeit und Dampf leicht entzündbar	Weitere Informationen entnehmen Sie bitte dem EU Sicherheitsdatenblatt.
Alterungsbeständigkeit	sehr gut	
Beständigkeit gegen Witterungseinflüsse	sehr gut	
Klebeflächen-vorbehandlung	Verschmutzte Anlagen und die Armaflex Oberfläche mit Armaflex Spezialreiniger säubern. Verträglichkeit mit Untergründen: Einwandfreie Haftung auf metallischen Untergrund. Bei farbbeschichteten Untergründen muss die Verträglichkeit des Klebers mit dem Untergrund geprüft werden. Unverträglich mit: Asphalt-, Bitumen- oder Mennige-Anstriche (Leinölbasis).	Nähere Angaben finden Sie in unserem Technischen Bulletin Nr. 17.
Transport-Klassen	abhängig von der Transportart	
Hinweise zur Entsorgung	Die Zuordnung einer Abfallschlüsselnummer gemäß europäischem Abfallkatalog (AVV) ist in Absprache mit dem regionalen Entsorger vorzunehmen. Verpackungen müssen restlos entleert werden. Verpackungen mit getrockneten Produktresten können recycelt werden. Für Verpackungen mit flüssigen Produktresten gelten dieselben Entsorgungsvorschriften wie für das Produkt.	
Verarbeitungszeit ²	bei 20 °C: 1. Nassklebezeit: bis 2 Minuten 2. Mindesttrockenzeit (Abluftzeit): 3-5 Minuten 3. Kontaktklebezeit: 15-20 Minuten 4. Abbindezeit: 36 Stunden Die offene Zeit ist abhängig von der Auftragsmenge sowie raumklimatischen Bedingungen. Vor Inbetriebnahme einer Anlage muss die Abbindezeit abgewartet werden.	Die Abluftzeit ist von der verarbeiteten Menge und vom Raumklima abhängig. Vor Inbetriebnahme ist die Aushärtezeit abzuwarten.

1. Bei Temperaturen unter -50 °C fragen Sie bitte unseren Kundenservice nach den entsprechenden technischen Informationen.

2. Die vollständige Haftung des Klebers wird nach 168 Std. erreicht.

Alle Daten und technischen Informationen basieren auf Ergebnissen, die unter typischen Anwendungsbedingungen erzielt wurden. Empfänger dieser Informationen sollten in ihrem eigenen Interesse und auf eigene Verantwortung rechtzeitig mit uns klären, ob die Daten und Informationen für den beabsichtigten Anwendungsbereich anwendbar sind. Installationsanweisungen finden Sie in unserem Armaflex Montagehandbuch. Einige Kühlmittel können Austrittstemperaturen über +110 °C erreichen; fragen Sie bitte unseren Außendienst nach weiteren Informationen. Zur Gewährleistung einer ordnungsgemäßen Installation müssen Armaflex Kleber 520 und Clips verwendet werden.

Technische Daten - ArmaFlex HT625

Kurzbeschreibung	Einkomponenten-Kleber, der für die Verarbeitung von Armaflex bei höheren Temperaturen, speziell für die Verklebung von HT/ArmaFlex, entwickelt wurde. Er eignet sich aber auch für alle anderen Armaflex-Dämmmaterialien auf Basis synthetischen Kautschuks.
Materialtyp	Kontaktkleber auf Basis Polychloropren, frei von Aromaten.
Farbe	Beige
Spezielle Materialhinweise	Flüssig
Anwendungen	Verwendbar für Rohrleitungen und Behälter mit Betriebstemperaturen bis +150 °C. Verklebt EPDM-basierte Dämmmaterialien und sonstigen Armaflex Dämmmaterialien auf Basis synthetischen Kautschuks.
Besonderheiten	Armaflex Kleber HT625 wurde speziell für die Verklebung von HT/ArmaFlex entwickelt und verbindet die zu verklebenden Flächen zuverlässig und sicher.
Montage	Bitte beachten Sie unsere Verarbeitungshinweise / Produktdaten. Verarbeitungstemperatur: ideal +20 °C, nicht unter 0 °C. Bei Temperaturen unter +5 °C oder hoher Luftfeuchtigkeit ab ca. 80% kann zu verstärkter Bildung von Tauwasser auf den zu verklebenden Flächen oder den Klebefilmen kommen. In diesem Fall ist eine Verklebung schlecht oder gar nicht möglich. Dies kann durch Auflegen von saugfähigem Papier (Lösch- oder Krepppapier) geprüft werden. Auf in Betrieb befindlichen Anlagen oder bei starker Sonneneinstrahlung darf nicht gearbeitet werden. Vor Gebrauch gut schütteln und umrühren. Mit Pinsel oder Spachtel dünn auf die zu verklebenden Stellen auftragen. Bei Kontaktverklebung innerhalb der Kontaktklebzeit unter Druck zusammenpressen. Ein ausführliches Montagehandbuch steht zur Verfügung.
Hinweise	Der Kleber erreicht seine Endfestigkeit nach 36 Stunden. Erst dann Anlage in Betrieb nehmen. Anstriche (Ausnahme: Armafinish 99), Klebebänder, Ummantelungen etc. nicht vor Ablauf von 36 Stunden anbringen.

Eigenschaft	Wert/Beurteilung	Besondere Hinweise
Temperaturbereich		
Anwendungsbereich	Obere Anwendungsgrenzttemperatur ¹ + 150 °C Untere Anwendungsgrenzttemperatur ² - 50 °C	
Sonstige technische Eigenschaften		
Ergiebigkeit	Mindestverbrauch bei Kleberauftrag auf beide Fügeflächen: ArmaFlex Schläuche (Dämmschichtdicke > Verbrauch ungeschlitzt > Verbrauch geschlitzt): 10 mm > 1120 m/l > 140 m/l; 20 mm > 280 m/l > 70 m/l; 30 mm > 175 m/l > 45 m/l; 40 mm > 130 m/l > 35 m/l; Platten: 3-4 m ² /l	Diese Angaben dienen nur als Richtwerte.
Lagerung und Haltbarkeit	18 Monate in einem geschlossenen (ungeöffneten) Behälter	So kühl wie möglich, aber frostfrei lagern. Frostbedingte Gelierung ist bei Erwärmung reversibel.
Flammpunkt	ca. - 26 °C	
Explosionsgrenzen	untere: ca. 1,0 Vol.%; obere: ca. 12,8 Vol.%	
Gefahrenhinweise	Flüssigkeit und Dampf leicht entzündbar	Weitere Informationen entnehmen Sie bitte dem EU Sicherheitsdatenblatt.
Alterungsbeständigkeit	Sehr gut	
Beständigkeit gegen Witterungseinflüsse	Sehr gut	
Klebeflächen-vorbehandlung	Verschmutzte Anlagen und die Armaflex Oberfläche mit Armaflex Spezialreiniger säubern. Verträglichkeit mit Untergründen: Einwandfreie Haftung auf metallischen Untergrund. Bei farbbeschichteten Untergründen muss die Verträglichkeit des Klebers mit dem Untergrund geprüft werden. Unverträglich mit: Asphalt-, Bitumen- oder Mennige-Anstrichen (Leinölbasis).	Nähere Angaben finden Sie in unserem Technischen Bulletin Nr. 17.
Transportklassen	abhängig von der Transportart	
Hinweise zur Entsorgung	Die Zuordnung einer Abfallschlüsselnummer gemäß europäischem Abfallkatalog (AVV) ist in Absprache mit dem regionalen Entsorger vorzunehmen. Verpackungen sind restzuentleeren. Verpackungen mit Spuren des ausgehärteten Produkts können dem Recycling zugeführt werden. Verpackungen mit nicht ausgehärtetem Produkt sind wie das Medium zu entsorgen. Gebinde müssen restentleert werden und sind vorschriftsmäßig zu entsorgen. Nicht restentleerte Gebinde sind gemäß der Bestimmungen des örtlichen Entsorgungsunternehmens zu entsorgen.	
Verarbeitungszeit	bei 20 °C: 1. Nassklebzeit: bis 2 Minuten 2. Mindesttrockenzeit (Abluftzeit): 3-5 Minuten Die offene Zeit ist abhängig von der Auftragsmenge sowie raumklimatischen Bedingungen. Vor Inbetriebnahme einer Anlage muss die Abbindezeit abgewartet werden. 3. Kontaktklebzeit: 15-20 Minuten 4. Abbindezeit: 36 Stunden	Die Abluftzeit ist von der verarbeiteten Menge und vom Raumklima abhängig. Vor Inbetriebnahme ist die Aushärtezeit abzuwarten.

1. Bei Temperaturen über +150 °C fragen Sie bitte unseren Kundenservice nach den entsprechenden technischen Informationen.

2. Bei Temperaturen unter -50 °C fragen Sie bitte unseren Kundenservice nach den entsprechenden technischen Informationen.

Alle Daten und technischen Informationen basieren auf Ergebnissen, die unter typischen Anwendungsbedingungen erzielt wurden. Empfänger dieser Informationen sollten in ihrem eigenen Interesse und auf eigene Verantwortung rechtzeitig mit uns klären, ob die Daten und Informationen für den beabsichtigten Anwendungsbereich anwendbar sind. Installationsanweisungen finden Sie in unserem Armaflex Montagehandbuch. Zur Gewährleistung einer ordnungsgemäßen Installation muss Armaflex Kleber HT625 verwendet werden.

Technische Daten - ArmaFlex RS850

Kurzbeschreibung	Nicht tropfender Einkomponenten-Kleber in Gelform. Speziell für die Verarbeitung aller Armacell-Dämmmaterialien auf der Basis von Synthekautschuken mit Ausnahme von Armaflex-Produkten auf EPDM- Basis.
Materialtyp	Thixotropischer Einkomponenten-Kontaktkleber auf Basis von Polychloropren.
Farbe	gelblich
Spezielle Materialhinweise	gelartig
Anwendungen	Anwendung auf Leitungen, Kanälen und Tanks mit einer oberen Anwendungsgrenztemperatur von bis zu +70 °C. Verklebt alle Armaflex Dämmmaterialien außer HT/ArmaFlex .
Besonderheiten	Speziell entwickelter Kleber für eine einheitliche und sichere Nahtverklebung von Armaflex Dämmstoffen.
Montage	Bitte beachten Sie unsere Installationsanweisungen / Produktdaten. Verarbeitungstemperatur: ideal zwischen +15 °C und 25 °C, nicht unter + 10 °C. Bei Temperaturen unter + 5 °C oder hoher Feuchte (oberhalb ca. 80%) kann sich erhöhte Kondensation auf den zu klebenden Oberflächen oder auf Klebeflächen bilden. In diesen Fällen ist die Haftung schlecht oder gar nicht möglich. Dies kann mit saugfähigem Papier (Lösch- oder Krepppapier) getestet werden. Auf in Betrieb befindlichen Anlagen oder bei starker Sonneneinstrahlung darf nicht gearbeitet werden.
Hinweise	Der Kleber erreicht seine Endfestigkeit nach 24 Stunden. Erst dann Anlage in Betrieb nehmen. Anstriche (Ausnahme: Armafinish 99), Klebebänder, Ummantelungen etc. nicht vor Ablauf von 36 Stunden anbringen.

Eigenschaft	Wert/Beurteilung	Besondere Hinweise
Temperaturbereich		
Anwendungsbereich	Obere Anwendungs- grenztemperatur +70 °C Untere Anwendungsgrenztemperatur -40 °C	
Sonstige technische Eigenschaften		
Ergiebigkeit	Mindestverbrauch bei Kleberauftrag auf beide Fügeflächen: ArmaFlex Schläuche (Dicke > Verbrauch ungeschlitzt > Verbrauch geschlitzt): 10 mm > 1120 ml / > 140 ml/l; 20 mm > 280 ml / > 70 ml/l; 30 mm > 175 ml / > 45 ml/l; 40 mm > 130 ml / > 35 ml/l; Platten: 3-4 m ² /l	Diese Angaben dienen nur als Richtwerte.
Lagerung und Haltbarkeit	36 Monate in einem geschlossenen (ungeöffneten) Behälter; Lagerung zwischen 0 °C und 35 °C an einem trockenen Ort	Kühl (≤ 25 °C), aber frostfrei lagern. Kühler (unter +5 °C) oder gefrorener Kleber wird bei einer langsamen Akklimatisierung auf Verarbeitungstemperatur (ungefähr +20 °C) wieder voll einsatzfähig.
Flammpunkt	-17 °C	
Explosionsgrenzen	untere: ca. 1,1 Vol.%; obere: ca. 11,5 Vol.%	
Gefahrenhinweise	Flüssigkeit und Dampf leicht entzündbar	Weitere Informationen entnehmen Sie bitte dem EU Sicherheitsdatenblatt.
Alterungsbeständigkeit	Sehr gut	
Beständigkeit gegen Witterungseinflüsse	Sehr gut	
Klebeflächen-vorbehandlung	Verschmutzte Anlagen und die Armaflex Oberfläche mit Armaflex Spezialreiniger säubern. Verträglichkeit mit Untergründen: Bei farbbeschichteten Untergründen muss die Verträglichkeit des Klebers mit dem Untergrund geprüft werden. Nicht kompatibel mit Asphalt, Bitumen oder Mennige (ölbasiert).	Weitere Informationen finden Sie im Technischen Bulletin Nr. 17
Transport-Klassen	Abhängig von der Transportart	
Hinweise zur Entsorgung	Die Zuordnung einer Abfallschlüsselnummer gemäß europäischem Abfallkatalog (AVV) ist in Absprache mit dem regionalen Entsorger vorzunehmen. Gebinde müssen restentleert werden und sind vorschriftsmäßig zu entsorgen. Nicht restentleerte Gebinde sind gemäß der Bestimmungen des örtlichen Entsorgungsunternehmens zu entsorgen.	
Verarbeitungszeit	bei 20 °C: 1. Mindesttrockenzeit (Abluftzeit): > 2 Minuten 2. Kontaktklebezeit: 10-15 Minuten Die offene Zeit ist abhängig von der Auftragsmenge sowie raumklimatischen Bedingungen. Vor Inbetriebnahme einer Anlage muss die Abbindezeit abgewartet werden. 3. Abbindezeit: 24 Stunden	Die Abluftzeit ist von der verarbeiteten Menge und vom Raumklima abhängig. Vor Inbetriebnahme ist die Aushärtezeit abzuwarten.

Alle Daten und technischen Informationen basieren auf Ergebnissen, die unter typischen Anwendungsbedingungen erzielt wurden. Empfänger dieser Informationen sollten in ihrem eigenen Interesse und auf eigene Verantwortung rechtzeitig mit uns klären, ob die Daten und Informationen für den beabsichtigten Anwendungsbereich anwendbar sind. Installationsanweisungen finden Sie in unserem Armaflex Montagehandbuch. Einige Kühlmittel können Austrittstemperaturen über +110 °C erreichen; fragen Sie bitte unseren Außendienst nach weiteren Informationen.

Technische Daten - ArmaFlex SF990

Kurzbeschreibung	Einkomponenten-Kleber in auf Wasserbasis. Speziell für die Verarbeitung aller Armacell-Dämmmaterialien auf der Basis von Synthetikgummi mit Ausnahme von Armaflex-Produkten auf EPDM- und Armaprenbasis in Gebäuden.
Materialtyp	Lösungsmittelfreier Dispersionskleber auf Basis von synthetischem Latex.
Farbe	dunkelgrau
Spezielle Materialhinweise	flüssig
Anwendungen	Verklebung von ArmaFlex Dämmstoffen auf Basis von synthetischem Gummi (siehe oben).
Montage	Bitte beachten Sie unsere Verarbeitungshinweise / Produktdaten. Die max. Luftfeuchte darf ca. 70% betragen. Auf in Betrieb befindlichen Anlagen, bei starker Sonneneinstrahlung oder hohen Windgeschwindigkeiten darf nicht gearbeitet werden. Mit Pinsel dünn auf die zu verklebenden Stellen auftragen. Der Kleber erreicht seine Endfestigkeit nach 72 Stunden. Erst dann Anlage in Betrieb nehmen. Anstriche, Klebebänder, Ummantelungen etc. nicht vor Ablauf von 72 Stunden anbringen. Ausführliche Verarbeitungshinweise stehen zur Verfügung.
Hinweise	Die Verarbeitung des Armaflex SF990 darf nur von zertifizierten Anwendern ausgeführt werden. Generell ist vor Beginn der Montagearbeiten eine praktische Einweisung durch den Technischen Kundenservice von Armacell erforderlich!

Eigenschaft	Wert/Beurteilung	Besondere Hinweise
Temperaturbereich		
Anwendungsbereich	Obere Anwendungsgrenzttemperatur +100 °C Untere Anwendungsgrenzttemperatur -30 °C	
Verarbeitungstemperatur	ideal +20 °C bis + 30 °C Für niedrige Temperaturen (z. B. +5 °C) bitte mit unserem Anwendungsspezialisten Kontakt aufnehmen.	
Sonstige technische Eigenschaften		
Ergiebigkeit	Mindestverbrauch bei Kleberauftrag auf beide Fügeflächen: 3-4 l/m ²	Diese Angaben dienen nur als Richtwerte.
Lagerung und Haltbarkeit	6 Monate in verschlossenen Originalgebinden.	Kühl (möglichst nicht unter +15 °C) und trocken lagern. Vor Temperaturen unter +5 °C schützen!
Klebeflächen-vorbehandlung:	Verschmutzte Anlagen und die Armaflex Oberfläche mit Armaflex Cleaner oder Armaflex SF Cleaner säubern. Verträglichkeit mit Untergründen: Einwandfreie Haftung auf metallischem Untergrund Ausnahme: unverträglich mit verzinktem Untergrund. Bei farbbeschichteten Untergründen muss die Verträglichkeit des Klebers mit dem Untergrund geprüft werden.	
Transportklassen	Das Produkt ist kein Gefahrgut im nationalen oder internationalen Straßen-, Schienen-, See- und Lufttransport.	
Hinweise zur Entsorgung	Verpackungen sind restzuentleeren. Restentleerte Verpackungen mit ausgehärteten Produkthanftungen können dem Recycling zugeführt werden. Verpackungen mit nicht ausgehärteten Produktresten sind wie der Stoff zu entsorgen.	
Verarbeitungszeit:	bei 20 °C; 55%: 1. Mindesttrockenzeit (Abluftzeit): ca. 12 - 60 Minuten 2. Kontaktklebezeit (offene Zeit): ca. 5 - 10 Minuten 4. Abbindezeit: 72 Stunden	Die offene Zeit ist abhängig von der Auftragsmenge sowie raumklimatischen Bedingungen. Vor Inbetriebnahme einer Anlage muss die Abbindezeit abgewartet werden.

Alle Daten und technischen Informationen basieren auf Ergebnissen, die unter typischen Anwendungsbedingungen erzielt wurden. Empfänger dieser Informationen sollten in ihrem eigenen Interesse und auf eigene Verantwortung rechtzeitig mit uns klären, ob die Daten und Informationen für den beabsichtigten Anwendungsbereich anwendbar sind. Installationsanweisungen finden Sie in unserem Armaflex Montagehandbuch. Einige Kühlmittel können Austrittstemperaturen über +110 °C erreichen; fragen Sie bitte unseren Außendienst nach weiteren Informationen.

Technische Daten - ArmaFlex Reiniger

Kurzbeschreibung	Spezieller Reiniger zur Verwendung mit allen Armaflex Klebern
Farbe	Klar
Spezielle Materialhinweise	Flüssig
Anwendungen	Zur Reinigung von Oberflächen vor Verwendung der Armaflex Kleber.
Montage	Für einwandfreie Haftung des Klebers müssen alle verschmutzten Oberflächen - auch verschmutztes Armaflex - gereinigt werden. Außerdem kann der Reiniger zur Oberflächenreinigung verwendet werden, wenn z.B. mit Armafinish 99 gestrichen werden soll.
Hinweise	Bitte reinigen Sie auch die Arbeitsgeräte mit Armaflex Reiniger. (außer Armaflex Ultima SF990 und Armaflex SF990 Kleber).

Eigenschaft	Wert/Beurteilung	Besondere Hinweise
Sonstige technische Eigenschaften		
Lagerung und Haltbarkeit	1 Jahr	Behälter dicht geschlossen an einem kühlen, gut gelüfteten Ort lagern. Vor Hitze und direkter Sonneneinstrahlung schützen. Nicht zusammenlagern mit: explosionsfähigen Stoffen; selbstentzündlichen Stoffen
Flammpunkt	ca. -20 °C	
Explosionsgrenzen	Untere: ca. 1 Vol.-% Obere: ca. 13 Vol.-%	
Gefahrenhinweise	Flüssigkeit und Dampf leicht entzündbar	Weitere Informationen entnehmen Sie bitte dem EU Sicherheitsdatenblatt.
Transport-Klassen	abhängig von der Transportart	
Hinweise zur Entsorgung	Die Zuordnung einer Abfallschlüsselnummer gemäß europäischem Abfallkatalog (AVV) ist in Absprache mit dem regionalen Entsorger vorzunehmen. Verpackungen sind restzuentleeren. Restentleerte Verpackungen können dem Recycling zugeführt werden. Verpackungen mit Produktschmutz sind wie der Stoff zu entsorgen.	

Alle Daten und technischen Informationen basieren auf Ergebnissen, die unter typischen Anwendungsbedingungen erzielt wurden. Empfänger dieser Informationen sollten in ihrem eigenen Interesse und auf eigene Verantwortung rechtzeitig mit uns klären, ob die Daten und Informationen für den beabsichtigten Anwendungsbereich anwendbar sind. Installationsanweisungen sind erhältlich.

Technische Daten - ArmaFlex SF

Kurzbeschreibung	Wasserlöslicher Reiniger
Farbe	gelblich
Spezielle Materialhinweise	Flüssig
Anwendungen	Reinigung von Oberflächen auf denen Armaflex Kleber verwendet werden sollen
Montage	Um eine perfekte Haftung zu gewährleisten, müssen alle verunreinigten Oberflächen- auch die des Armaflex Dämmstoffes- gereinigt werden.
Hinweise	Armaflex SF Cleaner wird auf die zu reinigenden Oberflächen aufgesprüht, wirkt entsprechend des Verschmutzungsgrades ein, und wird dann abgewaschen.

Eigenschaft	Wert/Beurteilung	Besondere Hinweise
Sonstige technische Eigenschaften		
Lagerung und Haltbarkeit	1 Jahr im verschlossenen Originalbehälter	Fest verschlossenen Behälter an einem kühlen, gut belüfteten Ort aufbewahren. Vor Frost schützen, nicht unter +5 °C lagern.
Flammpunkt	> 100 °C	
Gefahrenhinweise	Dieses Produkt entspricht nicht den Kriterien für Einstufung und Kennzeichnung der Verordnung (EG) Nr. 1272/2008 (CLP-Verordnung).	
Transportklassen	Kein Gefahrenstoff im Sinne der Transportvorschriften.	
Hinweise zur Entsorgung	Entsorgung gemäß den behördlichen Vorschriften Weitere Details siehe entsprechende Sicherheitsdatenblatt.	

Alle Daten und technischen Informationen basieren auf Ergebnissen, die unter typischen Anwendungsbedingungen erzielt wurden. Empfänger dieser Informationen sollten in ihrem eigenen Interesse und auf eigene Verantwortung rechtzeitig mit uns klären, ob die Daten und Informationen für den beabsichtigten Anwendungsbereich anwendbar sind.

Technische Daten - ArmaFinish 99

Kurzbeschreibung	Armafinish 99 ist eine Farbe, die dauerhaft elastisch bleibt, wetterbeständig ist und eine gute Alterungsbeständigkeit hat.
Materialtyp	Nicht tropfend
Farbe	Weiß (RAL 9001) oder grau (RAL 7037)
Spezielle Materialhinweise	Normalverbrauch: 0,55 l/m ² bei zweilagigem Anstrich (entspricht einer Trockenfilmdicke von 0,26 mm).
Anwendungen	Schutz von Armaflex-Dämmmaterialien bei Außenanwendungen
Montage	Alle im Außenbereich verlegten Armaflex-Dämmungen (außer HT/ArmaFlex und Armaflex Produkte auf Basis Armaprene, siehe entsprechendes Produktdatenblatt) sind zweifach mit Armafinish 99 deckend zu streichen. Verarbeitungstemperatur: +10 °C bis +30 °C, rel. Luftfeuchtigkeit max. 80%. Trocknungszeit bei +20 °C ca. 2 Stunden. Diese Zeit ist auch zwischen den Anstrichen einzuhalten, der zweite Anstrich muss innerhalb von 7 Tagen aufgebracht werden. Farbauftrag mit Pinsel oder Rolle. Arbeitsgeräte mit Wasser reinigen.
Hinweise	Armaflex darf ungeschützt nicht länger als 3 Tage der Witterung ausgesetzt werden, daher muss der Anstrich baldmöglichst erfolgen. Der Schutzanstrich sollte regelmäßig inspiziert werden. Spätestens nach zwei Jahren sind zwei neue Anstriche aufzubringen.

Eigenschaft	Wert/Beurteilung	Besondere Hinweise
Sonstige technische Eigenschaften		
Lagerung und Haltbarkeit	Haltbarkeit in ungeöffnetem Behälter: 12 Monate.	Behälter dicht geschlossen halten und an einem kühlen, gut gelüfteten und frostfreien Ort aufbewahren.
Explosionsgrenzen	Untere: keine Obere: keine	
Gefahrenklasse	Umweltgefährdender Stoff im Sinne der Transportvorschriften (ADR/RID, IMDG-Code, ICAO-TI/IATA-DGR).	
Entsorgung	Die Zuordnung einer Abfallschlüsselnummer gemäß europäischem Abfallkatalog (AVV) ist in Absprache mit dem regionalen Entsorger vorzunehmen. Weitere Details sind dem Sicherheitsdatenblatt zu entnehmen.	Verpackungen sind restzuentleeren. Restentleerte Verpackungen mit ausgehärtetem Produkt können dem Recycling zugeführt werden. Verpackungen mit nicht ausgehärteten Produktresten sind wie der Stoff zu entsorgen.

Alle Daten und technischen Informationen basieren auf Ergebnissen, die unter typischen Anwendungsbedingungen erzielt wurden. Empfänger dieser Informationen sollten in ihrem eigenen Interesse und auf eigene Verantwortung rechtzeitig mit uns klären, ob die Daten und Informationen für den beabsichtigten Anwendungsbereich anwendbar sind. Installationsanweisungen finden Sie in unserem Armaflex Montagehandbuch.

Technische Daten - ArmaFlex 525

Kurzbeschreibung	Spezieller Premium-Klebstoff für die Verlegung der nächsten Generation flexibler ArmaFlex Dämmstoffe (z. B. AF/ArmaFlex Evo). Siehe auch "Übersicht Kleberauftrag".
Materialtyp	Kontaktkleber auf Polychloropren-Basis, frei von aromatischen Lösemitteln.
Farbe	Beige
Spezielle Materialhinweise	Flüssig
Anwendungen	Verkleben von flexiblen ArmaFlex Dämmstoffen (siehe oben).
Besonderheiten	Speziell formulierter Premium-Klebstoff für die gleichmäßige und sichere Nahtverklebung der nächsten Generation von flexiblen ArmaFlex Dämmstoffen.
Montage	Bitte beachten Sie unsere Montageanleitung / Produktdaten. Verarbeitungstemperatur: idealerweise + 20 °C, nicht unter 0 °C. Bei Temperaturen unter + 5 °C oder hoher Luftfeuchtigkeit (über ca. 80%) kann es zu verstärkter Kondensatbildung auf den zu verklebenden Flächen oder Klebefilmen kommen. In diesen Fällen ist die Verklebung schlecht oder unmöglich. Dies kann mit saugfähigem Papier (Lösch- oder Krepppapier) getestet werden. Die Arbeiten sollten nicht an Betriebsanlagen oder in Bereichen mit starker Sonneneinstrahlung durchgeführt werden. Vor Gebrauch gut schütteln und aufrühren. Mit einem Pinsel oder Spachtel dünn auf die zu verklebenden Flächen auftragen. Bei Kontaktklebung während der Kontaktklebezeit mit Kraft andrücken. Umfangreiche Verarbeitungshinweise sind vorhanden.
Hinweise	Der Klebstoff erreicht seine endgültige Festigkeit nach 36 Stunden. Erst dann sollte die Anlage in Betrieb genommen werden. Niemals eine in Betrieb befindliche Anlage dämmen oder bei starker Sonneneinstrahlung arbeiten. Vor dem Aufbringen von Beschichtungen (Ausnahme: Armafinish 99), Klebebändern, Abdeckungen etc. 36 Stunden warten.

Eigenschaft	Wert/Beurteilung	Besondere Hinweise
Temperaturbereich		
Anwendungsbereich	Obere Anwendungsgrenztemperatur + 110 °C Untere Anwendungsgrenztemperatur ¹ - 50 °C	
Sonstige technische Eigenschaften		
Ergiebigkeit	Mindestverbrauch bei beidseitigem Klebstoffauftrag: ArmaFlex Schläuche (Dicke > Verbrauch ungeschlitzt > Verbrauch geschlitzt): 10 mm > 1120 m/l > 140 m/l; 20 mm > 280 m/l > 70 m/l; 30 mm > 175 m/l > 45 m/l; 40 mm > 130 m/l > 35 m/l; Bleche: 7-9 m ² /l	Diese Zahlen sind nur ein Richtwert.
Lagerung und Haltbarkeit	18 Monate in einem geschlossenen (ungeöffneten) Behälter an einem trockenen, kühlen, gut belüfteten Ort. Nicht zusammen lagern mit: explosiven Stoffen; selbstentzündlichen Stoffen.	An einem kühlen, aber frostfreien Ort. Geleebildung durch Frost ist reversibel.
Flammpunkt	ca. -26 °C	
Explosionsgrenzen	Untere: ca. 1,0 Vol. % Obere: ca. 12,8 Vol. %	
Gefahrenhinweis	leicht entzündliche Flüssigkeit und Dämpfe	Weitere Informationen entnehmen Sie bitte dem EG-Sicherheitsdatenblatt.
Alterungsbeständigkeit	Sehr Gut	
Widerstandsfähigkeit gegen Witterungseinflüsse	Sehr Gut	
Vorspachteln der zu verklebenden Oberfläche.	Verschmutzte Flächen und die ArmaFlex Oberfläche mit ArmaFlex Cleaner reinigen. Verträglichkeit mit Untergründen: sehr gute Haftung auf metallischem Untergrund. Die Verträglichkeit mit farbig beschichteten Oberflächen mit Kleber muss geprüft werden. Unverträglich mit: Asphalt, Bitumen oder Bleimennige (auf Ölbasis).	Weitere Informationen finden Sie im Technischen Bulletin Nr. 17.
Transport-Klassen	Abhängig von der Art des Transports.	
Überlegungen zur Entsorgung	Die Zuteilung einer Abfallschlüsselnummer, entsprechend dem Europäischen Abfallkatalog, sollte in Absprache mit dem regionalen Entsorger erfolgen.	
Arbeitszeit	bei 20 °C: 1. Minimale Trocknungszeit (Belüftungszeit): 3-5 Minuten 2. Kontaktklebezeit: 15-20 Minuten 3. Abbindezeit: 36 Stunden	Die offene Zeit ist abhängig von der Auftragsmenge sowie raumklimatischen Bedingungen. Vor Inbetriebnahme einer Anlage muss die Abbindezeit abgewartet werden.

1. Bei Temperaturen unter -50 °C fragen Sie bitte unseren Kundenservice nach den entsprechenden technischen Informationen.

ArmaFlex Zubehör Werkzeuge



Bestell-Nr.	Beschreibung	Stück/Karton	€/Stück
ADHESIVE BRUSH	Pinsel für Armaflex Kleber (15 St./Karton)	15	5,86
BLADES	Ersatzklingen für Schlitzmesser	50x6	3,51
BLADES-PCS	Ersatzklingen für Schlitzmesser	6	3,51
CERAMIC KNIFE	Messer mit keramischer Klinge (10 cm) und Kunststoffgriff (9 cm)	1	69,33
CUTTING-SET	Armaflex Messerset (3 Messer + 1 Schleifstein)	1	126,75
GLUEM-BRUSH11MM	Armaflex Ersatzpinselspitzen mit Kappe (11 mm Durchmesser)	5x4	27,66
GLUEM-BRUSH17MM	Armaflex Ersatzpinselspitzen mit Kappe (17 mm Durchmesser)	5x4	31,96
GLUEMASTER B	Armaflex Gluemaster Kleberpumpe	12	129,22
PEN-SILVER/10	silberne Gelstifte	10	12,75
SLITTER	Spezialschlitzmesser für Schläuche	10	69,14

ArmaFlex Ultima 700 Kleber



Bestell-Nr.	Beschreibung	Stück/Karton	€/Stück
AHU-700/1,0	Armaflex Ultima 700 Kleber, 1,0 Liter Dosen	12	56,61

ArmaFlex Ultima SF990 Kleber



Bestell-Nr.	Beschreibung	Stück/Karton	€/Stück
AHU-SF990/0,8	Armaflex Ultima Kleber SF990, 0,8 Liter Dosen	12	67,95

ArmaFlex 520 Kleber



Bestell-Nr.	Beschreibung	Stück/Karton	€/Stück
ADH520/0,25E	Armaflex 520 Kleber, 0,25 Liter Dosen (mit Pinsel)	24	30,65
ADH520/0,5E	Armaflex 520 Kleber, 0,5 Liter Dosen	12	33,56
ADH520/1,0E	Armaflex 520 Kleber, 1,0 Liter Dosen	12	55,29
ADH520/2,5E	Armaflex 520 Kleber, 2,5 Liter Dosen	8	132,94

ArmaFlex HT625 Kleber



Bestell-Nr.	Beschreibung	Stück/Karton	€/Stück
ADH-HT625/0,25	Armaflex HT625 Einkomponentenkleber, 0,25 Liter Pinseldosen	40	43,60
ADH-HT625/0,5	Armaflex HT625 Einkomponentenkleber, 0,5 Liter Dosen	12	49,52
ADH-HT625/1,0	Armaflex HT625 Einkomponentenkleber, 1,0 Liter Dosen	12	78,79

Armaflex RS850 Kleber



Bestell-Nr.	Beschreibung	Stück/Karton	€/Stück
ADH-RS850/0,5	Armaflex RS850 Kleber, 0,5 Liter-Dosen	6	46,98

ArmaFlex SF990 Kleber



Bestell-Nr.	Beschreibung	Stück/Karton	€/Stück
ADH-SF990/0,8	Armaflex SF990 Kleber, 0,8 Liter Dosen	12	67,95

ArmaFlex Reiniger



Bestell-Nr.	Beschreibung	Stück/Karton	€/Stück
CLEANER/1,0	Spezialreiniger für Armaflex 520 Kleber und Armaflex HT625 Kleber	4	39,10

ArmaFlex SF Reiniger



Bestell-Nr.	Beschreibung	Stück/Karton	€/Stück
SF-CLEANER/1,0	Lösungsmittelfreier Reiniger für die Armaflex Verarbeitung	6	71,85

ArmaFinish 99 Schutzanstrich



Schutzanstrich

Bestell-Nr.	Beschreibung	Stück/Karton	€/Stück
FINISH/GY-2,5	Schutzanstrich für Armaflex, silbergrau (RAL-Nr. 7037), 2,5 Liter Eimer	4	234,09
FINISH/WH-2,5	Schutzanstrich für Armaflex, cremeweiß (RAL-Nr. 9001), 2,5 Liter Eimer	4	234,09

ArmaFlex Toolbox Zubehör



Länge 570,0 mm, Breite 325,0 mm, Dicke 160,0 mm, Aluminium Toolbox

Bestell-Nr.	Beschreibung	Stück/Karton	€/Stück
Toolbox	Werkzeugkoffer für die Armaflex Verarbeitung	1	1.139,64

ArmaFlex 525 Kleber



Bestell-Nr.	Beschreibung	Stück/Karton	€/Stück
ADH-525/0,5	ArmaFlex 525 Kleber 0,5 Liter Dose	12	36,92
ADH-525/1,0	ArmaFlex 525 Kleber 1,0 Liter Dose	12	60,83
ADH-525/2,5	ArmaFlex 525 Kleber 2,5 Liter Dose	8	146,23

Allgemeine Informationen

Bestell- und Lieferangaben

- Die Lieferung ist bei Erhalt sofort auf Vollständigkeit zu überprüfen. Alle Abweichungen wie Über- oder Unterlieferung der Bestellung müssen auf den Frachtpapieren vermerkt und vom Fahrer gegengezeichnet werden.
- Alle Artikel dieser Preisliste, die nicht in unserem Lager bevorratet werden sowie alle Artikel, die nach Ihren Vorgaben gefertigt werden, sind von einer Rückgabe ausgeschlossen.
- Bei Artikeln, die wir individuell für Sie herstellen, behalten wir uns eine Über- bzw. Unterlieferung von bis zu 6% vor.
- Den Aufwand einer Rücksendung stellen wir Ihnen in Rechnung.



Armacell ist Mitglied der UN-Initiative Global Compact. Die Mitglieder des Global Compact verpflichten sich, in ihrem Einflussbereich die Umsetzung zehn grundlegender Prinzipien in den Bereichen Schutz der Menschenrechte, Einhaltung von Arbeitsnormen, Umweltschutz und Bekämpfung von Korruption zu fördern und öffentlich für die Ziele des Paktes zu werben.

Rohrdurchmesser

Rohr max. Außen- Ø [mm]	Kupferrohre CU		Stahlrohre Fe			Kunststoffrohre
	Außen-Ø [mm]	Außen-Ø [Zoll]	Zoll	Außen-Ø [mm]	Nenndurchmesser DN	Außen-Ø [mm]
3	3			3,0		3
6	6	¼		6,0		
8	8			8,0		
10	10	⅜	⅜	10,2	6	
12	12	½		12,0		
13	13			13,0		13
15	15	⅝	¼	13,5	8	14
16						16
18	18	¾	⅝	17,0	10	
20				20,0		20
22	22	⅞	½	21,3	15	
25	25	1		25,0		25
28	28	1 ⅛	¾	26,9	20	
30				30,0		
32				32,0		32
35	35	1 ⅜	1	33,7	25	
38				38,0		
40	40			40,0		40
42	42	1 ⅝	1 ¼	42,4	32	
45				44,5		
48			1 ½	48,3	40	
50						50
54	54	2 ⅛		54,0		
57				57,0		
60			2	60,3	50	
64	64			63,5		63
67						
70	70			70,0		
73	73	2 7/8"		73,0		
76	76	3	2 ½	76,1	65	75
80	80	3 ⅝				
89	89	3 ½	3	88,9	80	90
90						
102				101,6		
108	108	4 ¼				
110						110
114			4	114,3	100	
125				125,0		125
133	133					
140			5	139,7	125	
154				152,4		
160	159					
165			6	165,1		
168				168,3	150	
180						
204						200
219	219			219,1	200	
254						250
267	267					
273				273,0	250	
306						300
324				323,9	300	
356				355,6	350	
406				406,4	400	
457				457,0	450	
508				508,0	500	
610				610,0	600	

WKS



Gebiet Nord

Heiko Kind
Mobil 0175 407 095 3 heiko.kind@armacell.com

Gebiet West

Ralf Plottek
Mobil 0171 815 339 7 ralf.plottek@armacell.com

Gebiet Ost

Niels Gram
Mobil 0162 133 285 6 niels.gram@armacell.com

Gebiet Süd-Ost

Tina Weidhase
Mobil 0171 350 778 6 tina.weidhase@armacell.com

Gebiet Süd-West

Martin Krupp
Mobil 0160 947 889 71 martin.krupp@armacell.com

Gebiet Mitte-West

Jochen Schmidtman
Mobil 0171 353 995 8 jochen.schmidtman@armacell.com

SHK



Gebiet Nord

Kremers Industrivertretungen, Rudolf Breitscheid Str. 70, 22880 Wedel
Telefon 04103 189 439 0, Telefax 04103 189 438 9, info@kiv-nord.de

Gebiet Nord-West

Hoppe & Pelle Industrivertretungen, Werthmühlenstraße 20, 49477 Ibbenbüren
Telefon 05451 443 50, Telefax 05451 443 525, info@hoppe-pelle.de

Gebiet Mitte-Ost und Ost

Meinhold Industrivertretungen, Georg-Baumgarten-Straße 19, 08349 Johanngeorgenstadt
Telefon 03773 883 868, Telefax 03773 883 868, h.meinhold@t-online.de

Gebiet Mitte

Andre Böhmke, Industrivertretungen, Drosselweg 4, 30938 Burgwedel
Telefon 05139 800 13, Telefax 05139 887 89, service@boehmke-iv.de

Gebiet West

Dietmar Klein, Robert-Bosch-Straße 10, 48153 Münster
Mobil 0162 133 284 8, dietmar.klein@armacell.com

Gebiet Mitte-West

Prüfer + Rappold GmbH, Bergweg 13a, 61267 Neu-Anspach
Telefon 06081 962 912, Telefax 06081 962 914, berit.rappold@pruefer-rappold.de

Gebiet Süd-West

Tobias Kummer, Robert-Bosch-Straße 10, 48153 Münster
Mobil 0162 133 233 8, tobias.kummer@armacell.com

Gebiet Süd-Ost

Dietmar Klein, Robert-Bosch-Straße 10, 48153 Münster
Mobil 0162 133 284 8, dietmar.klein@armacell.com

Projekt Koordinator

Jörg Hasse
Mobil 0171 817 529 7
joerg.hasse@armacell.com

Kälte/Klima

Michael Meyer
Robert-Bosch-Straße 10, 48153 Münster
Telefax 0251 763 193 8
Mobil 0171 815 437 4, michael.meyer@armacell.com

OEM

Piotr Brunckhorst-Sak
Robert-Bosch-Straße 10, 48153 Münster
Mobil 0175 7592 334, piotr.brunckhorst-sak@armacell.com

Armocell GmbH

Robert-Bosch-Straße 10 • 48153 Münster
Postfach 11 29 • 48001 Münster
Telefon 0251 7603-0 • Telefax 0251 7603-448
E-Mail info.de@armacell.com • www.armacell.de

LKW Zufahrt

Schuckertstraße Tor 2
48153 Münster